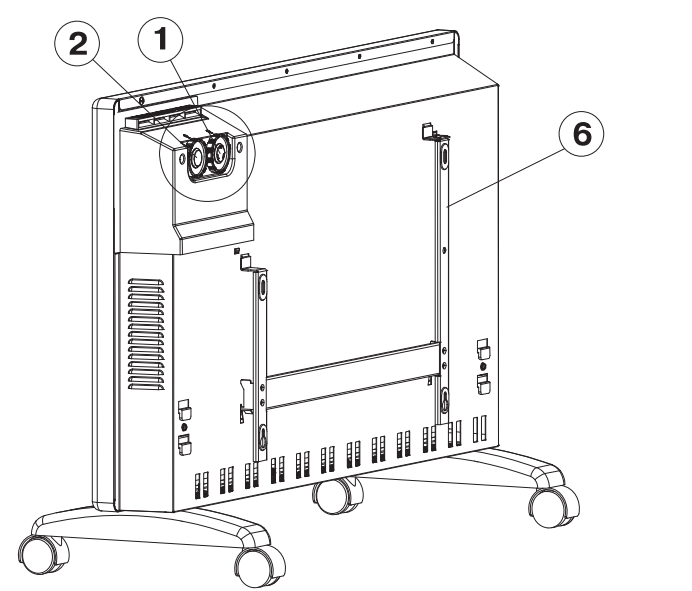
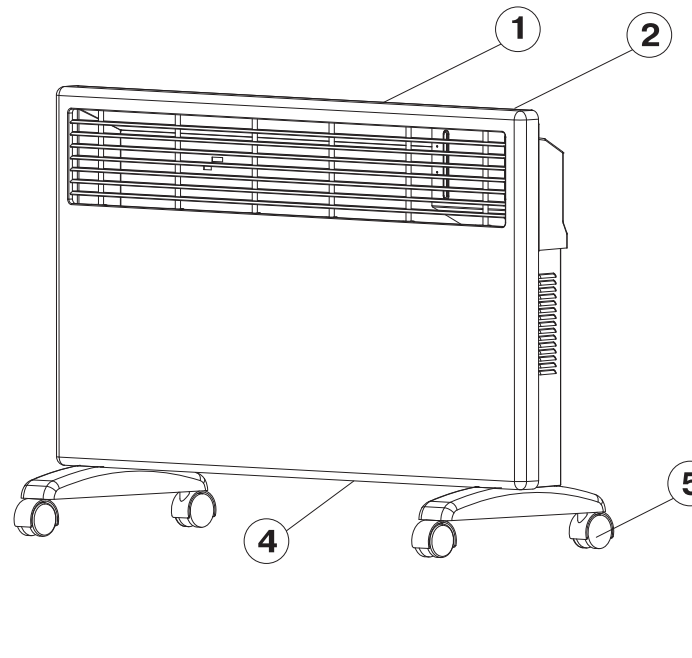


CONNECTOR FAN HEATER

- Description
1. Thermostat control
2. ON/OFF switch
3. Air output grid
4. Air inlet
5. Supporting wheels
6. Mounting bracket

SAFETY MEASURES

- Before switching the unit on, read these instructions carefully.
Use the unit only for its intended purposes as stated in this manual.
Before using the appliance for the first time, make sure that the electricity supply corresponds to the voltage of current specified on the housing cord.
The power cord is equipped with a "euro plug"; connect it to the socket with a secure grounding.



- When mounting the unit on the wall, place it in a way that the socket should be below the unit and easy to access.
When mounting the unit on the wall, the distance from the floor should be not less than 15 cm, the distance from the front and upper panels till the objects should be not less than 50 cm, the distance from the side panels till the objects should be not less than 10 cm.

- Do not use the unit outdoors.
Do not use the unit in the rooms where inflammable substances are kept or used.
Do not cover the unit during its operation.
Avoid blocking of the openings of the unit by any objects or interior elements of the room.

- Do not allow children to use the unit as a toy.
Close supervision is necessary when the unit is used near children or disabled persons.
This unit is not intended for usage by children or disabled persons unless they are given all necessary instructions on safety measures and information about danger which can be caused by improper usage of the unit.

- Do not touch the power plug with wet hands.
Provide that the power cord does not contact hot surfaces and sharp edges.
Never wind the power cord over the unit.
Repair or check the integrity.
Do not use the unit if the plug or the power cord is damaged, if the unit malfunctions or in case of some damage.

- Always unplug the unit if it is not being used and before cleaning.
To remove dirt, use soft detergents, do not use abrasive substances.
To clean the air output and input grids use a vacuum cleaner with a corresponding attachment.

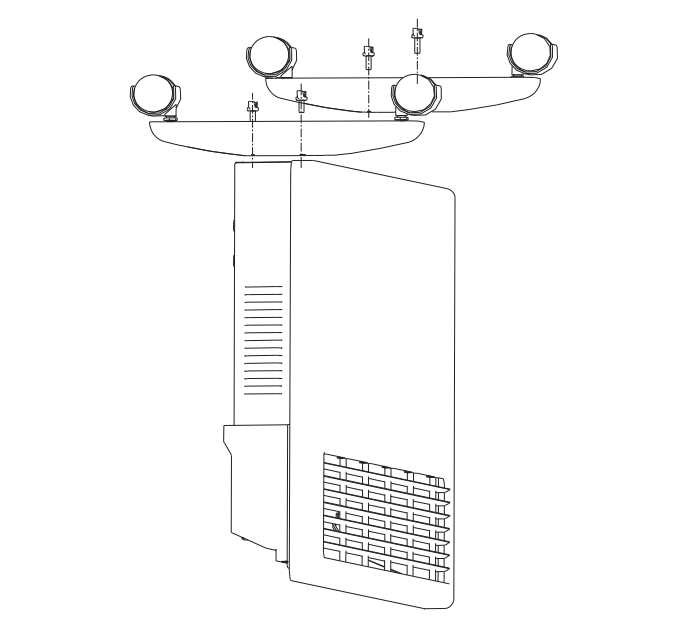
Preparation for operation

- ATTENTION! Portable electric heaters are intended for additional rooms heating.
They are not meant for operation as main heating devices.
Take the unit out of the packaging, which can be used for storage of the unit.
Make sure that the switch (2) is in the "OFF" position.

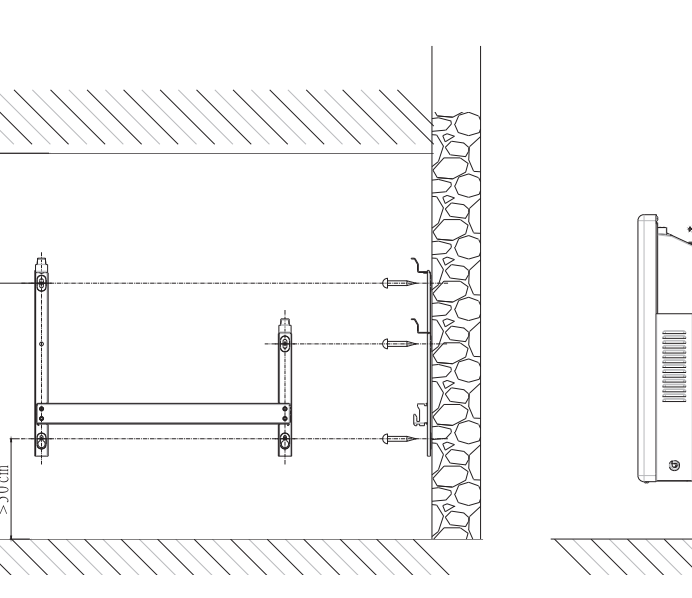
Installation

- Insert the supporting wheels in the openings of the brackets and fasten them using the screws supplied with the unit.
Turn over the unit.
Fasten the brackets with the supporting wheels (5) using fastening screws.
Set the unit on the supporting wheels (5).

Вариант 1 – Напольная установка



Вариант 2 – Крепление к стене



HEIZLÜFTER

- Beschreibung
1. Thermostateinstellung
2. Schalter ON/OFF
3. Luftaustrittsgitter
4. Lufteintrittsstöffnung
5. Öffnungsrolle
6. Aufhängevorrichtung

SICHERHEITSAUSSAGEN

- Verwenden Sie dieses Gerät nur für die vorgesehenen Zwecke.
Vor der Benutzung lesen Sie die Bedienungsanleitung.
Vor der ersten Inbetriebnahme vergewissern Sie sich, dass die Spannung des Geräts mit der Netzspannung übereinstimmt.
Das Netzsteckernetz ist mit einem „Eurostecker“ ausgestattet; schalten Sie diesen in die Steckdose mit sicherer Erdung ein.

- Bei der Befestigung des Geräts an der Wand soll die Entfernung vom Boden nicht weniger als 15 cm, die Entfernung von der vorderen und oberen Platte bis zu Gegenständen nicht weniger als 50 cm und die Entfernung von den Seitenplatten bis zu Gegenständen nicht weniger als 10 cm betragen.
Beim Aufhängen an die Wand ist das Gerät so unterzubringen, dass sich die Steckdose unterhalb befindet.

- Verwenden Sie das Gerät nicht im Freien.
Verwenden Sie das Gerät nicht in Räumen, in denen brennbare Substanzen aufbewahrt werden.
Verwenden Sie das Gerät nicht, wenn die Steckdose überlastet ist.

- Verwenden Sie das Gerät nicht im Freien.
Verwenden Sie das Gerät nicht in Räumen, in denen brennbare Substanzen aufbewahrt werden.
Verwenden Sie das Gerät nicht, wenn die Steckdose überlastet ist.

- Reinigen Sie das Gerät regelmäßig.
Wischen Sie die Außenseite des Geräts mit einem feuchten Tuch ab.
Nutzen Sie für die Entfernung der Verschmutzung keine abrasiven Waschmittel.

- Verwenden Sie das Gerät nicht im Freien.
Verwenden Sie das Gerät nicht in Räumen, in denen brennbare Substanzen aufbewahrt werden.
Verwenden Sie das Gerät nicht, wenn die Steckdose überlastet ist.

Vorbereitung zur Inbetriebnahme

- ACHTUNG! Tragbare elektrische Heizkörper sind für zusätzliche Beheizung von Räumen geeignet.
Dies sind für die Nutzung als Hauptheizkörper nicht geeignet.
Nehmen Sie das Gerät aus der Verpackung heraus; die Aufbewahrung des Geräts befindet sich in der Position „OFF/AUS“.

- Insert the supporting wheels in the openings of the brackets and fasten them using the screws supplied with the unit.
Turn over the unit.
Fasten the brackets with the supporting wheels (5) using fastening screws.
Set the unit on the supporting wheels (5).

ТЕПЛОВЕНТИЛЯТОР КОНВЕКТОРНЫМ

- Описание
1. Регулятор термостата
2. Выключатель ON/OFF
3. Решетка выходного воздуха
4. Входное отверстие воздуха
5. Опорные колесики
6. Крышка для крепления на стене

МЕРЫ БЕЗОПАСНОСТИ

- Используйте устройство только по его прямому назначению, как изложено в данной инструкции.
Перед первым включением убедитесь, что напряжение в сети соответствует рабочему напряжению прибора.
Сетевой шнур снабжен «евровилкой»; включайте ее в розетку, имеющую надежный контакт заземления.

- При использовании устройства на стене оно должно размещаться таким образом, чтобы розетка находилась ниже устройства, и доступ к ней должен быть свободным.
При креплении устройства на стену расстояние от верхней и верхней панелей до предметов – не менее 50 см, расстояние от боковых панелей до предметов – не менее 10 см.

- Не разрешайте детям использовать прибор в качестве игрушки.
Будьте особенно внимательными в тех случаях, когда устройством используется рядом с детьми или людьми с ограниченными возможностями.

- Не разрешайте детям использовать прибор в качестве игрушки.
Будьте особенно внимательными в тех случаях, когда устройством используется рядом с детьми или людьми с ограниченными возможностями.

- Чистка и уход
Перед чисткой отключите прибор от сети и дайте ему остыть.
Регулятор provides чистку устройства во избежание скопления пыли.

- Чистка и уход
Перед чисткой отключите прибор от сети и дайте ему остыть.
Регулятор provides чистку устройства во избежание скопления пыли.

Подготовка к работе

- ВНИМАНИЕ! Переносные электрические обогреватели предназначены для дополнительного обогрева помещений.
Они не рассчитаны на работу в качестве основных обогревательных приборов.

- ВНИМАНИЕ! Переносные электрические обогреватели предназначены для дополнительного обогрева помещений.
Они не рассчитаны на работу в качестве основных обогревательных приборов.

ЖЫЛУЖЕДЕТКІШ

- Суреттеме
1. Термостат реттегіші
2. Қосқыш ON/OFF
3. Шығатын ауаның торы
4. Ауа кіретін саңылау
5. Тіреуші дөңгелектер
6. Қабрғаға бекітуге арналған қронштейн

ҚАУІПСІЗДІК ШАРАЛАРЫ

- Пайдалану
Электр желісіне қосылған кезде құрылғының қабрғаға ілмек және оның қосымшасы құрылғыдан төмен тұрып, оған өрік қол жеткізуге болмайтындай етіп орнатылуы керек.

- Құрылғыны қабрғаға бекіткен кезде еденмен құрылғын қабрғаға аралық 15 см-ден кем болмауы керек, алдығы және үстіңгі жағына зақпа дәлігі аралық 50 см-ден кем болмауы керек.

- Құрылғыны қабрғаға бекіткен кезде еденмен құрылғын қабрғаға аралық 15 см-ден кем болмауы керек, алдығы және үстіңгі жағына зақпа дәлігі аралық 50 см-ден кем болмауы керек.

- Құрылғыны қабрғаға бекіткен кезде еденмен құрылғын қабрғаға аралық 15 см-ден кем болмауы керек, алдығы және үстіңгі жағына зақпа дәлігі аралық 50 см-ден кем болмауы керек.

- Құрылғыны қабрғаға бекіткен кезде еденмен құрылғын қабрғаға аралық 15 см-ден кем болмауы керек, алдығы және үстіңгі жағына зақпа дәлігі аралық 50 см-ден кем болмауы керек.

- Құрылғыны қабрғаға бекіткен кезде еденмен құрылғын қабрғаға аралық 15 см-ден кем болмауы керек, алдығы және үстіңгі жағына зақпа дәлігі аралық 50 см-ден кем болмауы керек.

Техникалық деректер

- Техникалық деректер
Энергетик қоры: 230 В – 50 Гц
Қуаты: 2000 Вт
Құрылғының биіктігі: 25 см.

- Техникалық деректер
Энергетик қоры: 230 В – 50 Гц
Қуаты: 2000 Вт
Құрылғының биіктігі: 25 см.

TERMOVENTILATOR

- Descriere
1. Regulatorul temperaturii
2. Comutator ON/OFF
3. Plasa de ieșire a aerului
4. Orificiul de intrare a aerului
5. Roți de suport
6. Suport pentru montare pe perete

MĂSURI DE SECURITATE

- Înainte de conectarea aparatului, asigurați-vă că tensiunea în rețeaua electrică corespunde cu tensiunea de lucru a dispozitivului.
Cablu electric este dotat cu o fișă de tip „euro”; conectați-o la priză cu contact sigur cu pământul.

- Înainte de conectarea aparatului, asigurați-vă că tensiunea în rețeaua electrică corespunde cu tensiunea de lucru a dispozitivului.
Cablu electric este dotat cu o fișă de tip „euro”; conectați-o la priză cu contact sigur cu pământul.

- Înainte de conectarea aparatului, asigurați-vă că tensiunea în rețeaua electrică corespunde cu tensiunea de lucru a dispozitivului.
Cablu electric este dotat cu o fișă de tip „euro”; conectați-o la priză cu contact sigur cu pământul.

- Înainte de conectarea aparatului, asigurați-vă că tensiunea în rețeaua electrică corespunde cu tensiunea de lucru a dispozitivului.
Cablu electric este dotat cu o fișă de tip „euro”; conectați-o la priză cu contact sigur cu pământul.

- Înainte de conectarea aparatului, asigurați-vă că tensiunea în rețeaua electrică corespunde cu tensiunea de lucru a dispozitivului.
Cablu electric este dotat cu o fișă de tip „euro”; conectați-o la priză cu contact sigur cu pământul.

- Înainte de conectarea aparatului, asigurați-vă că tensiunea în rețeaua electrică corespunde cu tensiunea de lucru a dispozitivului.
Cablu electric este dotat cu o fișă de tip „euro”; conectați-o la priză cu contact sigur cu pământul.

Pregătire pentru exploatare

- ATENȚIE! Încalzitoarele electrice transportabile sunt prevăzute pentru încălzire suplimentară a încăperilor.
Ele nu sunt prevăzute pentru a fi utilizate în calitate de dispozitiv de încălzire de bază.

- ATENȚIE! Încalzitoarele electrice transportabile sunt prevăzute pentru încălzire suplimentară a încăperilor.
Ele nu sunt prevăzute pentru a fi utilizate în calitate de dispozitiv de încălzire de bază.



