

HYUNDAI



H-MW3520



MICROWAVE OVEN

**ПЕЧЬ МИКРОВОЛНОВАЯ
БЫТОВАЯ**

Instruction manual

Руководство по эксплуатации

Перед началом эксплуатации

Уважаемый покупатель!


Благодарим Вас за покупку нашего изделия. Чтобы понять, как правильно и безопасно пользоваться Вашей моделью изделия, рекомендуется тщательно изучить настоящее руководство перед подключением, регулировкой и эксплуатацией изделия. Сохраняйте руководство для использования в будущем.

Утилизация изделия

Если вы желаете утилизировать данное изделие, не выбрасывайте его вместе с обычным бытовым мусором. Существует отдельная система сбора использованных электронных изделий в соответствии с законодательством, которая предполагает соответствующее обращение, возврат и переработку.

Обращайтесь в органы местного управления за инструкциями по правильной утилизации продукта. Тем самым Вы обеспечите утилизацию Вашего изделия с соблюдением обязательных процедур по обработке, утилизации и вторичной переработке и, таким образом, предотвратите потенциальное негативное воздействие на окружающую среду и здоровье людей.

Меры предосторожности

 Во избежание поражения электрическим током, риска возгорания и ожогов соблюдайте следующие меры предосторожности:

- Перед использованием микроволновой печи внимательно прочитайте всю инструкцию и сохраните ее для справок в дальнейшем.
- Прибор предназначен только для домашнего использования.
- Не подогревайте продукты в герметично закрытой посуде (банках, бутылках и т.п.), так как это может привести к взрыву.
- Используйте прибор строго по назначению.
- При использовании прибора детьми необходим непосредственный контроль взрослых.
- При обнаружении каких-либо неис-

правностей не используйте микроволновую печь, обратитесь за помощью к квалифицированным специалистам.

- Во избежание возникновения пожара в жаровом шкафу печи необходимо соблюдать следующие правила:

- Избегайте пригорания продуктов в результате продолжительного приготовления, внимательно следите за процессом приготовления, если используются такие легковоспламеняющиеся материалы, как бумага, пластик и т.п.
 - Снимите с продуктов или упаковки металлические ленты перед помещением в микроволновую печь.
 - В случае возникновения возгорания в камере, не открывая дверцы, выключите печь и обесточьте ее любым доступным способом (отсоедините от розетки, выверните предохранительные пробки и т.д.).
 - Не включайте печь с пустой камерой.
- Не используйте камеру для хранения каких-


либо предметов.

- Используйте микроволновую печь только для приготовления продуктов. Ни в коем случае не используйте ее для просушки одежды, бумаги или для консервирования продуктов.

- Во избежание лопания и разбрызгивания приготавливаемых продуктов, перед закладкой в печь протыкайте ножом или накалывайте вилкой те из них, которые имеют плотную кожуру или оболочку, такие как картофель, яблоки, каштаны, колбасы и т.п.

- В микроволновой печи нельзя готовить яйца.

- Продукты готовятся в специальной посуде, а не выкладываются непосредственно на стеклянное блюдо, за исключением случаев, специально оговоренных в рецепте приготовления блюда.

 **Посуда, не пригодная для приготовления в микроволновой печи:**

- Металлическая посуда или посуда, имеющая металлические ручки.
- Посуда, изготовленная из плавкого пластика.
- Лакированная посуда: лак может расплавиться под воздействием микроволн.
- Бумага, соломка, дерево: во время приготовления под воздействием высокой температуры могут загореться.
- Посуда из обычного стекла.
- Герметично закрытая посуда: во время процесса приготовления может взорваться.
- Не используйте термометры для измерения температуры продуктов. Используйте только специальные термометры, предназначенные для микроволновых печей.
- Посуду, пригодную для приготовления в микроволновой печи следует использовать в соответствии с инструкцией.


- Помните, что в микроволновой печи жидкости нагреваются намного быстрее, чем посуда. Поэтому, даже если содержащий жидкость контейнер не горячий, при извлечении его из печи, осторожно открывайте крышку во избежание ожога паром.

- Всегда проверяйте температуру приготовленной пищи, особенно, если Вы готовите для ребенка. Не подавайте непосредственно после приготовления блюдо к столу, дайте ему остыть в течение нескольких минут.

- Всегда следуйте рецептам приготовления, но помните, что некоторые продукты (джемы, пудинги, начинки для пирога из миндаля, сахара или цукатов) нагреваются очень быстро.

- При приготовлении продуктов, содержащих сахар или жир, не используйте пластиковую посуду.

- Кухонная утварь может нагреться в процессе приготовления. Для извлечения ее из камеры микроволновой печи используйте прихватки.

 • Не используйте печь при выходе из строя системы фиксации дверцы. Для ее ремонта обратитесь за помощью к квалифицированным специалистам.

- При обнаружении неполадок в работе прибора обращайтесь за помощью только к квалифицированным специалистам, ни в коем случае не производите ремонт прибора самостоятельно.

Перед тем как обратиться за помощью в сервис

- Если нет освещения в камере печи:
 - проверьте, не перегорела ли лампочка в печи;
 - проверьте, что дверца печи плотно закрыта.
- Если микроволновая печь не начала процесс приготовления:
 - проверьте, что таймер установлен правильно;
 - проверьте, что дверца печи плотно закрыта.
- Если приведенные выше меры не привели к положительному результату, Вам следует обратиться к квалифицированным специалистам. Ни в коем случае не пытайтесь ремонтировать микроволновую печь самостоятельно.

Перед началом эксплуатации

Помехи, оказываемые на радиоприборы

- Микроволны могут являться причиной помех приема теле- или радиосигнала.
- Чтобы уменьшить помехи или исключить их вовсе:
 - регулярно производите чистку двери и уплотнителей;
 - устанавливайте телевизор и радиоприемник как можно дальше от микроволновой печи;
 - поверните антенну телеприемника или радиоприемника для достижения лучшего приема сигнала.

Установка

- Убедитесь, что внутри печи нет упаковочного материала.
- Проверьте микроволновую печь на предмет обнаружения каких-либо повреждений, связанных с транспортировкой:
 - повреждение дверцы или уплотнителей дверцы;
 - вмятины или дефекты смотрового окна;
 - вмятины в камере.
- Если Вы обнаружили какие-нибудь дефекты, не используя печь, обратитесь к Вашему продавцу или в ближайший сервис-центр.
- Установите микроволновую печь на ровной горизонтальной поверхности, достаточно прочной, чтобы выдержать вес печи.
- Не устанавливайте микроволновую печь вблизи источников тепла.
- Не кладите какие-либо предметы на микроволновую печь.
- Для нормальной работы необходимо обеспечить достаточное пространство для вентиляции не менее 10 см со стороны задней панели и не менее 8 см с боковых сторон.
- Не снимайте вал вращения стеклянного блюда.
- Особая осторожность необходима при использовании прибора в непосредственной близости от детей.

Подбор посуды для использования в печи

Пригодная посуда

Материал	Примечание
Жаропрочное стекло	Лучше, чем какая-либо другая посуда подходит для приготовления в микроволновой печи.
Фаянс	Подходит для приготовления в микроволновой печи, за исключением посуды, имеющей позолоченную (посеребренную и т.п.) отделку.
Жаропрочный пластик	Нельзя использовать плотно закрывающиеся контейнеры. Посуда из жаропрочного пластика не может быть использована для приготовления пищи с высоким содержанием жира или сахара.
Пленка для хранения продуктов, а также жаропрочные полиэтиленовые пакеты	Не может быть использована для упаковки мяса или любых других продуктов во время жарки.

Непригодная посуда

Материал	Примечание
Металл (алюминий, нержавеющая сталь и т.п.)	Не пропускает микроволны. Может искрить или вызвать короткое замыкание при контакте со стенками жарового шкафа в процессе приготовления.
Лакированная посуда	Лак может расплавиться под воздействием микроволн.

Бумага, соломка, дерево	Во время приготовления под воздействием высокой температуры может загореться.
Плавкий пластик	Не подходит для приготовления в микроволновой печи.
Обычное стекло	Под воздействием чрезвычайно высоких температур может деформироваться. Посуда из фигурного или толстого стекла также не пригодна для приготовления в микроволновой печи.
Алюминиевая фольга	Не пропускает микроволны. Может искрить или вызвать короткое замыкание при контакте со стенками жарового шкафа в процессе приготовления.

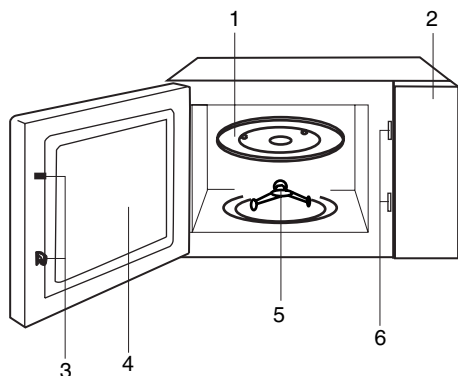
Как определить, подходит ли та или иная посуда для приготовления в микроволновой печи?

- Включите печь и установите переключатель режимов работы на максимальную температуру (максимальная мощность), поместите тестируемую посуду в печь вместе со стаканом воды (~ 300 мл) на 1 мин.
- Посуда, пригодная для приготовления пищи в микроволновой печи останется той же температуры, что и перед установкой в печь, в то время как вода нагреется.

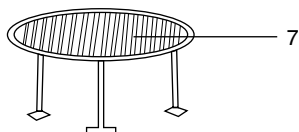
Управление устройством

Описание

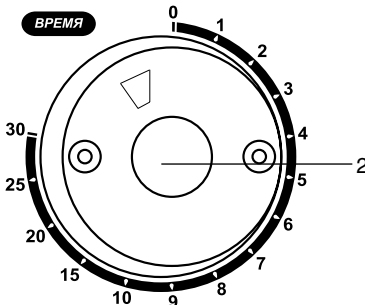
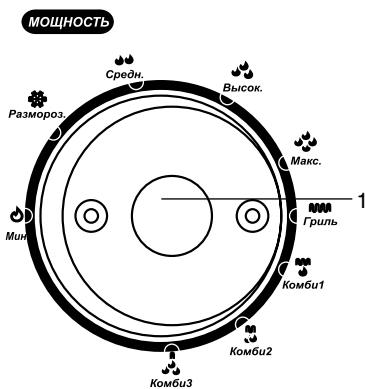
Печь



1. Стеклое блюдо
2. Панель управления
3. Фиксаторы на дверце
4. Окошко дверцы
5. Вращающийся поддон
6. Фиксаторы на корпусе
7. Решетка для грилля



Панель управления



1. Регулятор мощности:
Мин. - мощность 18%
Размороз. - мощность 36%
Средн. - мощность 58%
Высок. - мощность 81%
Макс. - мощность 100%
Режимы Гриль, Комби1, Комби2, Комби3
2. Таймер

Операции с устройством

Установка уровня мощности

Максимальное время приготовления – 30 минут.

Выберите необходимый Вам уровень мощности с помощью регулятора мощности.

Например: Вы хотите установить время приготовления 5 минут при уровне мощности 58%. Вам необходимо действовать следующим образом:

- Установите переключатель режимов работы в положение «Средн.».
- Установите таймер в положение 5 минут, с этого момента печь начнет работать.
- Чтобы установить время готовки менее 2 минут, установите таймер на значение, превышающее 2 минуты, затем верните в нужное Вам положение.

ВНИМАНИЕ:

- Не включайте печь, когда ее камера пуста.
- Всегда возвращайте таймер в положении «ноль», если Вы извлекли продукты из печи до окончания времени приготовления или если печь не будет использоваться.

Позиция	Мощность	Применение
Мин.	18%	Поддержка нужной температуры пищи, размягчение мороженого
Размороз.	36%	Режим размораживания, размягчение масла
Средн.	58%	Приготовление пирожных, тушение пищи
Высок.	81%	Рис, рыба и моллюски, выпечка, мясо

Макс.	100%	Разогрев пищи, кипячение воды, приготовление свежих овощей, подогрев не содержащих молока напитков
-------	------	--

Режим “гриль”

Установит регулятор мощности в положение Гриль. Данный режим готовки используется при приготовлении мяса тонкими ломтиками, стейков, котлет, сосисок или циплят. Кроме того, этот режим полезен для приготовления горячих бутербродов или блюд в панировке.

Режим “комби”

Данный режим сочетает в себе приготовление в обычном режиме микроволн и в режиме грилля; виды режима “комби” различаются в зависимости от соотношения времени готовки в каждом из составляющих его режимов (см. таблицу ниже):

Режим	Время микр.	Время грил.	Применение
Комби1	30%	70%	Рыба, картофель, блюда в панировке
Комби2	49%	51%	Горячие десерты, омлеты, печеный картофель
Комби3	67%	33%	Птица

Чистка и уход

- Перед чисткой микроволновой печи выключите ее и отключите от сети питания.
- Не рекомендуется использовать для чистки агрессивные вещества, абразивные материалы и очистительные аэрозоли.
- Внешнюю поверхность печи следует

протирайте влажной тканью. Вы можете применять моющие средства лишь при сильной загрязненности поверхности микроволновой печи. Никогда не наливайте их и не распыляйте очистительные аэрозоли непосредственно на ее поверхность, т.к. они могут повредить пластиковое или виниловое покрытие. При применении таких чистящих средств используйте мягкую ткань или губку.

Чистка внешних поверхностей

Внешняя поверхность (верхняя, нижняя, боковые поверхности)

- Чистка внешней поверхности печи производится при помощи влажной тряпочки или губки с использованием мягких моющих средств. После завершения процесса чистки внешнюю поверхность следует промыть и протереть насухо при помощи чистой, сухой ткани.

Пластиковые поверхности

- Чистка пластиковых поверхностей производится при помощи влажной тряпочки или губки с использованием мягких моющих средств. Не используйте жесткие салфетки или губки, чтобы не повредить поверхности.

Дверца и контрольная панель

- Чистка дверцы и контрольной панели производится при помощи влажной тряпочки или губки с использованием мягких моющих средств или средств для мытья посуды. После завершения процесса чистки дверцу и контрольную панель следует тщательно промыть и протереть насухо при помощи мягкой ткани. Не используйте для чистки бумажные салфетки, во избежание повреждения пластиковых покрытий.

- Во время чистки держите дверцу открытой, чтобы избежать внезапного включения печи.

Электрошнур

- Перед чисткой электрошнура убедитесь, что прибор отключен от сети питания.
- Протрите электрошнур влажной мягкой тканью и тщательно просушите перед вклю-

чением его в розетку.

Чистка внутренних поверхностей

- При чистке внутренних поверхностей печи не используйте слишком большое кол-во воды, чтобы избежать ее просачивания во внутренние механизмы прибора.

- Не рекомендуется использовать для чистки внутренних поверхностей агрессивные вещества или абразивные материалы.

Стенки

- Содержите внутренний объем камеры микроволновой печи в чистоте. В глубокую посуду, пригодную для приготовления в микроволновой печи, налейте стакан воды. Поместите емкость в печь, установите таймер на 3 минуты, регулятор мощности на высокий уровень. После завершения операции достаньте емкость из камеры микроволновой печи, отключите прибор от сети питания, тщательно промойте стенки камеры и протрите их сухой тканью. Допускается использование “мягких” моющих средств.

- Чтобы удалить неприятные запахи из камеры микроволновой печи, откройте дверцу прибора после завершения процесса приготовления и не закрывайте ее в течение нескольких минут. Протрите стенки камеры влажной тканью с использованием раствора соды, промойте теплой водой и тщательно протрите сухой, мягкой тканью.

Вращающееся кольцо и стеклянный поддон

- Для чистки вращающегося кольца и стеклянного поддона можно использовать “мягкие” моющие средства. Протрите вращающееся кольцо и стеклянный поддон мягкой тканью, смоченной в теплом мыльном растворе, тщательно промойте и протрите перед установкой на место.

- При сильном загрязнении этих частей их следует протереть мягкой тканью, смоченной в содовом растворе (2 части пищевой соды к 3-м частям воды), оставить на 1-2 часа, затем протереть чистой влажной тканью и тщательно высушить перед установкой на место.

Комплект поставки

1. Микроволновая печь	1 шт
2. Стеклоанное блюдо	1 шт
3. Вращающийся поддон	1 шт
4. Решетка для грилля	1 шт
5. Руководство по эксплуатации	1 шт
6. Гарантийный талон	1 шт
7. Информация для потребителя	1 шт

Технические характеристики

Источник питания	220 В, 50 Гц
Номинальная потребляемая мощность	1200 Вт
Номинальная выходная мощность	800 Вт
Вес нетто/брутто	12 кг/13,1 кг
Внутренний объем	20 литров
Габаритные размеры	452 мм x 365 мм x 262 мм
Размеры коробки	496 мм x 389 мм x 292 мм

Технические характеристики могут быть изменены заводом-изготовителем без предварительного уведомления. Указанные вес и геометрические размеры имеют приблизительные значения.

