

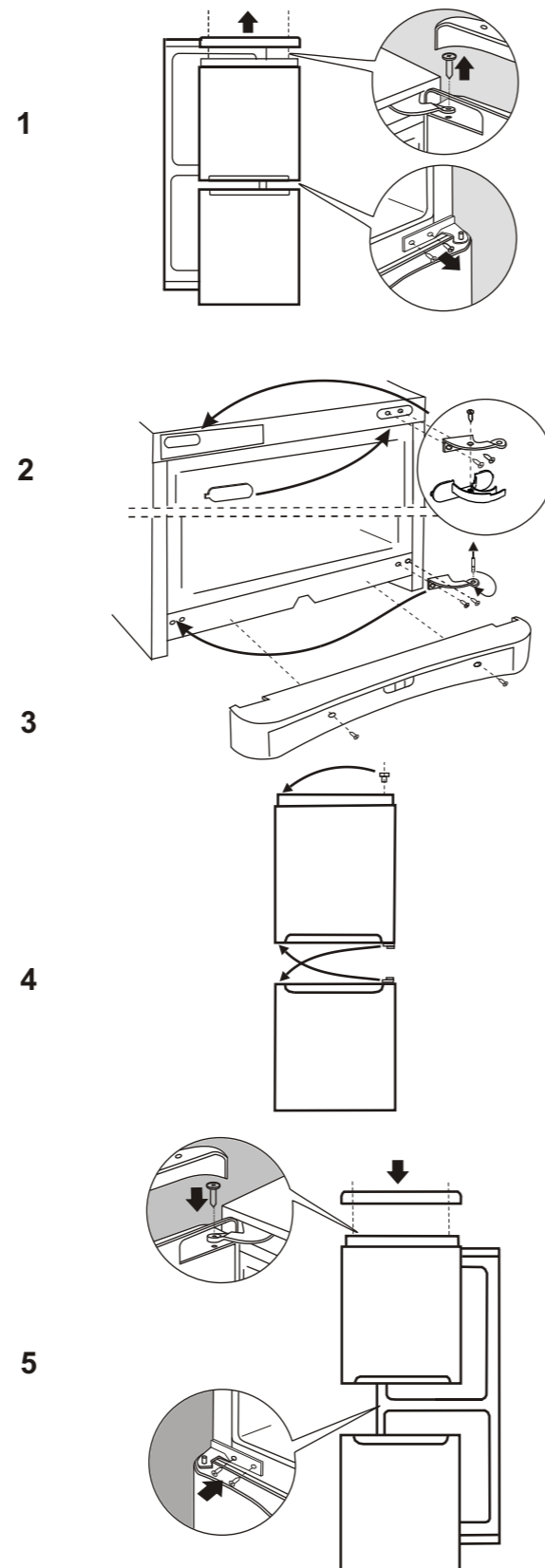
**Before calling for Service center:**

- check if the malfunction can be solved on your own (see Troubleshooting);
- if after all the checks, the appliance still does not operate or the problem persist, call the nearest Service centre.

**Communicating:**

- appliance model;
- serial number;
- this information can be found on the data plate located on the bottom left side of the refrigerator compartment.
- type of malfunction.

## Reversible doors



This appliance complies with the following Community Directives:  
-73/23/EEC of 19.02.73 (Low Voltage) and subsequent amendments;  
-89/336/EEC of 03.05.89 (Electromagnetic Compatibility) and subsequent amendments;  
-2002/96/EC (WEEE).

## Содержание

**Безопасность - хорошая привычка, 2**

Общие правила безопасности  
Утилизация

**Описание изделия, 3-4**

Общий вид  
Панель управления

**Установка и включение, 5**

Вентиляция  
Не располагайте вблизи источников тепла  
Выравнивание  
Подключение к электросети

**Использование холодильного отделения, 5**

**Использование морозильного отделения, 6**

**Рекомендации по экономии электроэнергии, 7**

**Обслуживание и уход, 8**

Размораживание  
Обслуживание и уход  
Замена лампы освещения

**Неисправности и методы их устранения, 9**

**Техническое обслуживание, 10**



Производитель оставляет за собой право без предупреждения вносить изменения в конструкцию и комплектацию, не ухудшающие эффективность работы прибора.

- некоторые параметры, приведенные в этой инструкции, являются ориентировочными;
- производитель не несет ответственности за незначительные отклонения от указанных величин.

! Сохраните данное руководство. Оно должно быть в комплекте с холодильником в случае продажи, передачи оборудования или при переезде на новую квартиру, чтобы новый владелец оборудования мог ознакомиться с правилами его функционирования и обслуживания.

! Внимательно прочитайте руководство: в нем содержатся важные сведения по установке и безопасной эксплуатации Вашего холодильника.

1. Холодильник разработан для использования внутри помещений. Ни при каких обстоятельствах не используйте холодильник на улице.

2. Холодильник должен использоваться в домашних условиях для замораживания и хранения замороженных и охлажденных продуктов в соответствии с данной инструкцией. Не разрешайте детям пользоваться холодильником без присмотра.

3. Холодильник обладает довольно большим весом, передвигайте его только при уверенности в своих силах.

4. Не касайтесь холодильника влажными руками.

5. Не пользуйтесь удлинителями и переходниками. Помните, что включение холодильника с использованием переходников и удлинителей создает потенциальную опасность возгорания. Производитель не несет ответственности за возгорания, произошедшие из-за использования переходников и удлинителей, а также соединительного кабеля, сечение которого не соответствует потребляемой мощности. При установке холодильника необходимо проверить соответствие характеристик сети и электроприборов холодильника. Не вынимайте вилку из розетки за провод: это очень опасно. При повреждении шнура питания его следует заменить специальным шнуром или комплектом, получаемым у изготовителя или его представителя. Замена кабеля должна производиться только квалифицированным персоналом.

6. Не касайтесь внутренних охлаждающих поверхностей холодильника, особенно если Ваши руки мокрые или сырые. Не кладите в рот куски льда, только что вынутые из морозильника - так можно получить местное обморожение.

7. Перед выполнением любых операций по мойке или обслуживанию, отсоедините холодильник от сети.

8. Если холодильник предназначен для замены старого, имеющего запирающие устройства на двери, перед тем как выбросить старый холодильник, выведите из строя или снимите запирающее устройство. Это необходимо для того, чтобы обезопасить детей, которые могут играть с выброшенными предметами и рискуют быть запертыми внутри холодильника.

9. При возникновении нестандартной ситуации отключите холодильник от сети и позвоните в сервисный центр, телефон которого напечатан в гарантийном документе (сервисном сертификате). Перед звонком в сервисный центр прочитайте раздел «Неисправности и методы их устранения».

10. Запрещается изменение конструкции холодильника и вмешательство лиц, не уполномоченных производителем на гарантийный ремонт.

11. **ВНИМАНИЕ!** Запрещается контакт задней стенки (решетки конденсатора) холодильника с гибким газовым металлорукавом, используемым для подключения газовой плиты.

12. Если Вы решили больше не использовать Ваш холодильник, перед тем как выбросить, позаботьтесь об его утилизации. Ваш холодильник содержит циклопентановый газ в изоляционной пене, в этом случае Вам необходимо связаться с местной организацией, ответственной за утилизацию.

**Правильная утилизация этого продукта.WEEE.**  
(Распространяется на Европейский Союз и другие страны Европы, где существует система сбора и утилизации изношенной бытовой техники)



Эта маркировка на продукте или в литературе, указывает, что продукт не должен утилизироваться совместно с другими бытовыми отходами, для предотвращения возможного вреда окружающей среде от неконтролируемого распространения отходов, а также оптимизации процесса переработки и повторного использования материалов.

Потребитель может сдать изношенное оборудование в специальных пунктах приема или, если это разрешено национальными законодательствами, вернуть компании при покупке нового, аналогичного продукта.

**ВНИМАНИЕ!** В холодильнике содержится небольшое количество хладагента R600a (.R6 в обозначении модели) - изобутана, природного газа, который является горючим. При случайном повреждении контура хладагента избегайте любых видов открытого огня или потенциальных источников воспламенения и тщательно проветрите помещение, где стоит холодильник.

Объем помещения должен составлять 1 м³ на каждые 8 г хладагента R600a в изделии. Количество хладагента, содержащееся в вашем конкретном холодильнике, указано на табличке с паспортными данными внутри холодильника.

Никогда не включайте холодильник с признаками повреждения; если у вас возникли сомнения в исправности изделия, обратитесь в авторизованный сервисный центр.

**ВНИМАНИЕ!** Не используйте внутри устройства электрические приборы.

**ВНИМАНИЕ!** Не загромождайте вентиляционные отверстия, расположенные в корпусе устройства или во встраиваемой конструкции!

**ВНИМАНИЕ!** Не допускайте повреждения контура хладагента.

**ВНИМАНИЕ!** Не используйте механические устройства или другие средства для ускорения процесса оттаивания, кроме рекомендуемых изготовителем.

## Malfunctions:

## Possible causes/ Solutions

**The display is completely switched off.**

- The plug has not been inserted into the electrical socket, or not far enough to make contact, or there is no power in the electrical network.

**The motor does not start.**

- The appliance comes with a motor protection control.

**The display is on but it is dim.**

- Pull out and the plug before putting it back in the socket.

**The alarm sounds, a message appears on the display, the ALARM LED lights up and the refrigerator light flashes.**

- The refrigerator door has been open for more than two minutes. The buzzer stops when the door is closed or when the RESET ALARM button is pressed.

**The alarm sounds, the ALARM LED lights and message appears on the display.**

- The temperature inside the freezer is too high. The freezer will maintain a temperature of around 0°C so that the food will not refreeze, allowing you to eat it within 24 hours or to refreeze it after it has been cooked. To switch off the buzzer, press the RESET ALARM button. Press again to delete the message on display, switch off the ALARM LED and restore normal operation.

**The alarm sounds, the ALARM LED flashes and message appears on the display.**

- The temperature of the freezer is dangerously high: the food inside must not be eaten. The freezer will maintain a temperature of approximately -18°C. To switch off the buzzer, press the RESET ALARM button. Press again to delete the message on the display, switch off the ALARM LED and restore normal operation.

**The refrigerator and the freezer do not cool well.**

- The doors do not close properly or the seals are damaged.
- The doors are opened too frequently.
- The temperature that has been set is too high.
- The refrigerator or the freezer have been over-filled.

**The food inside the refrigerator is beginning to freeze.**

- The temperature that has been set is too low.

**The motor runs continuously.**

- The SUPER FREEZE button has been pressed (rapid freezing): the yellow SUPER FREEZE light is on or flashing.
- The door is not closed properly or is continuously opened.
- The outside ambient temperature is very high.

**The Air cooler fan does not rotate.**

- The refrigerator door is open.
- The Air cooler system is only activated automatically when it becomes necessary to restore perfect operational conditions inside the refrigerator compartment.

**The appliance makes a lot of noise.**

- The appliance has not been installed on a level surface.
- The appliance has been installed between cabinets that vibrate and make noise.
- The internal refrigerant makes a slight noise even when the compressor is off. This is not a defect, it is normal.

**Early ending of functions.**

- Electrical disturbance on the network or brief interruptions of the power supply.

**A message appears on the display (e.g. F01)**

- The water discharge hole is blocked.

## Defrosting

**WARNING: do not damage the refrigeration circuit.**

**Do not use mechanical devices or other tools to speed up the defrosting process, unless they have been recommended by the manufacturer.**

## How to Defrost the Freezer and Refrigerator Compartments

This appliance defrosts automatically and the water is drained to the back towards the drain pipe installed for this purpose. Here, the heat produced by the compressor will make it evaporate.

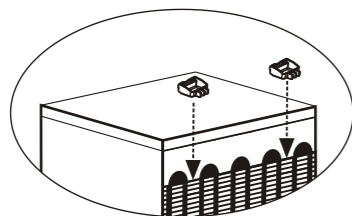
## Cleaning and maintenance

**Always unplug the appliance from the mains before cleaning.**

- Your appliance is manufactured with hygienic odorless materials. To preserve these characteristics, always use sealed containers for strong smelling foods to avoid the formation of odors that are difficult to remove.

- Use only a water and bicarbonate solution: Clean the internal and exterior of your appliance with a sponge soaked with a warm water and sodium bicarbonate solution, which is also a good disinfectant. If you do not have any sodium bicarbonate at home, use neutral detergent.

### Rear stoppers (installation by owner)



- What not to use: Do not use abrasive detergents, bleach or detergents containing ammonia. Never use solvent-based products.

- Dishwashable: All the removable parts can be cleaned by soaking in hot soapy water or detergent. If you own a dishwasher, you may wash these parts in the dishwasher. Remember to dry thoroughly before replacing them.

- What about the back panel? Dust may deposit on the back panel and affect the proper running of the appliance. To remove dust, vacuum away the dust very carefully using the appropriate vacuum cleaner accessory.

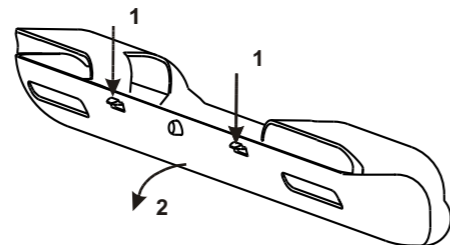
- Discontinued use of the appliance: If the appliance is not in use for any length of time, remember to clean the interior and dry thoroughly, leaving the doors open to prevent the formation of bad odours and mould.

- This special sound when the thermoregulator and compressor are turned on is a normal state, which appears during the working process of the appliance's electric installation.

### Holiday function

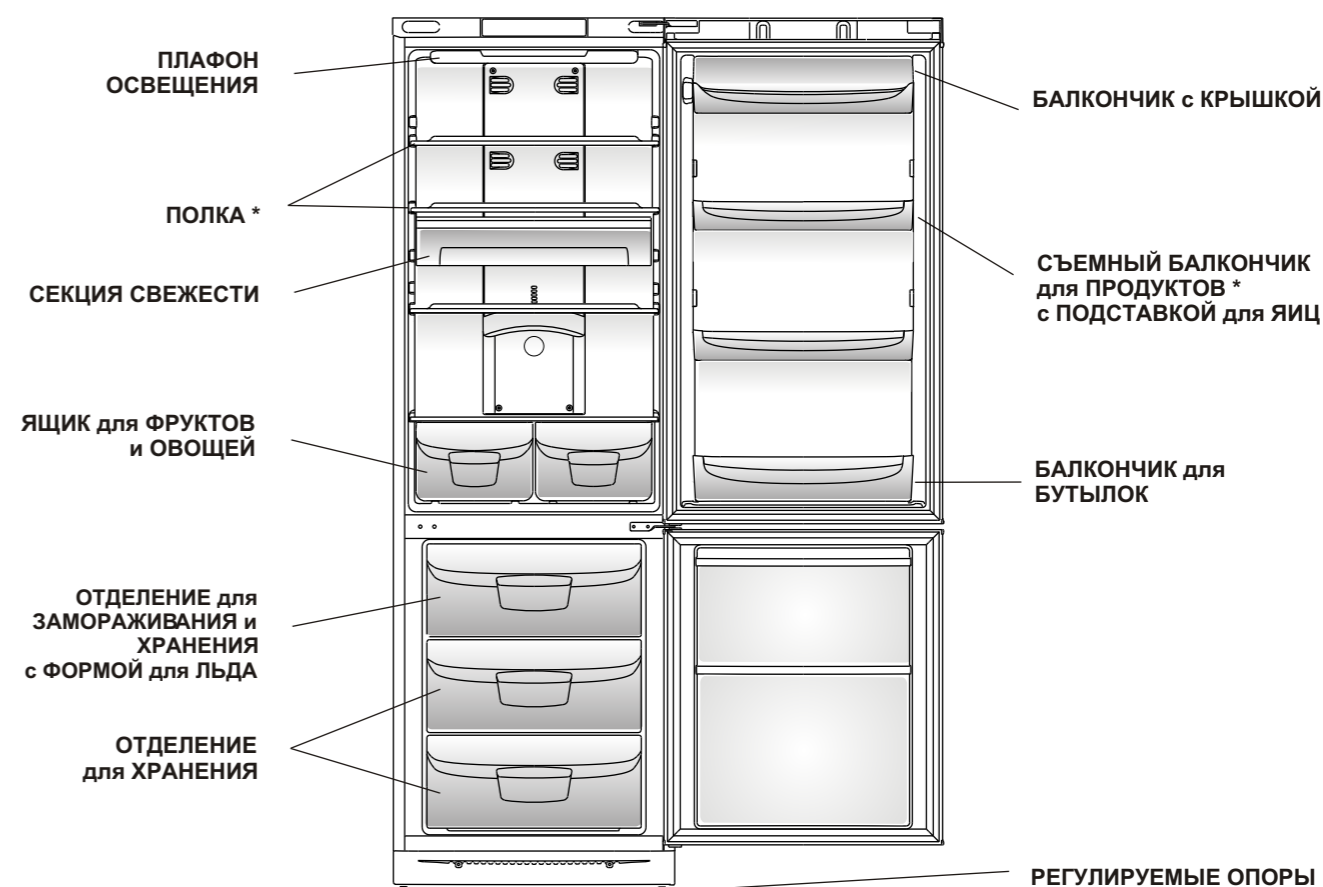
To minimize energy usage when on holiday, it is not necessary to switch the appliance off. The appliance has a function which allows it to maintain the temperature of the refrigerator compartment at approximately 12°C (which can also be used to conserve make-up and beauty products). The freezer temperature must be set to the minimum value (-18°C) in order to preserve the food.

- Replacing the lamp. The lamp for lighting the interior of the appliance is located at the back of the lamp box. Unscrew the burnt lamp and replace it with another lamp of no more than 15 Watt.



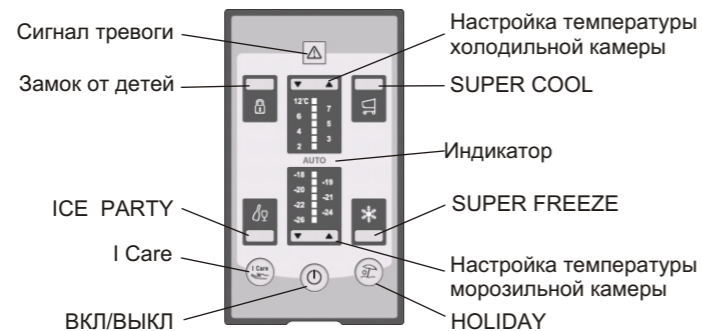
## Общий вид

B 20 D FNF  
B 20 D FNF X  
B 20 D FNF S  
B 20 D FNF.R6  
B 20 D FNF X.R6  
B 20 D FNF S.R6



\* Детали, которые могут варьироваться по количеству и/или по расположению

## Панель управления



**ВКЛ/ВЫКЛ** - нажатием данной кнопки можно включить весь прибор в целом (как холодильную, так и морозильную камеры). Красный светодиод указывает, что прибор выключен, зеленый светодиод - что прибор работает. Чтобы выключить прибор, нажмите и удерживайте кнопку ВКЛ/ВЫКЛ в течение двух секунд.

**Кнопка I CARE** - используется для включения и выключения функции I CARE (оптимальная температура для уровней энергосбережения). При активации одновременно высвечиваются светодиоды AUTO и светодиод I CARE.

**Сигнал тревоги** - светодиод контролирует все сигналы тревоги, связанные с работой прибора.

**Кнопка ЗАМОК ОТ ДЕТЕЙ** - позволяет заблокировать все кнопки на панели управления, чтобы избежать случайного включения различных функций детьми. Для запуска функции «Замок от детей» необходимо нажать и удерживать кнопку ЗАМОК ОТ ДЕТЕЙ в течение 2 секунд. Для выключения данной функции нажмите и удерживайте кнопку в течение 2 секунд.

**ХОЛОДИЛЬНАЯ КАМЕРА** **Настройка температуры** - позволяет изменять настройки температуры в холодильной камере, с соответствующим подтверждением выбранной температуры, отображенной на дисплее. Можно также использовать для выключения только холодильной камеры.

**МОРОЗИЛЬНАЯ КАМЕРА** **Настройка температуры** - позволяет изменять настройки температуры в морозильной камере, с соответствующим подтверждением выбранной температуры, отображенной на дисплее.

**Кнопка SUPER COOL** Включает или выключает функцию SUPER COOL (быстрое охлаждение). На дисплее холодильника высвечивается светодиод.

**Кнопка SUPER FREEZE** Включает или выключает функцию SUPER FREEZE (быстрая заморозка). На дисплее морозильника высвечивается светодиод.

**Кнопка HOLIDAY** Включает или выключает функцию HOLIDAY (высвечивается светодиод AUTO).

**Кнопка ICE PARTY** Включает или выключает функцию ICE PARTY (снижает температуру в морозильной камере на период времени, необходимый для охлаждения бутылки и комнатной до оптимальной температуры).

### Установка температуры:

Если прибор включен, дисплеи холодильника и морозильника показывают температуры, установленные в данный момент. Для их изменения просто нажмите на кнопки, соответствующие камере, в которой вы хотели бы изменить установленную температуру. В частности, при каждом нажатии на одну из кнопок, температура увеличивается или уменьшается на 1°C. Значения температуры, которые могут быть выбраны для холодильной камеры: +12°C, +7°C, +6°C, +5°C, +4°C, +3°C и +2°C; значения, которые могут быть установлены в морозильной камере: -18°C, -19°C, -20°C, -21°C, -22°C, -24°C и -26°C.

Если включена функция "I Care", прибор автоматически регулирует температуры согласно условиям внутри и снаружи холодильника; о работе данной функции сигнализирует надпись "AUTO". Если необходимо активировать функцию "I Care" при температурах, которые отличаются от стандартных температур хранения, необходимо нажать на кнопку "I Care", когда функция активирована, и удерживать ее, устанавливая новые температуры. При этих условиях могут быть установлены температуры 4°C, 5°C и 6°C для холодильной камеры и -18°C, -19°C и -20°C для морозильной камеры.

Если активна функция HOLIDAY, температура не может регулироваться, но прибор регулирует себя автоматически, при этом используются оптимальные настройки для данной ситуации: +12°C для холодильной камеры и -18°C для морозильной камеры. Данная функция указывается надписью "AUTO".

Для включения и выключения функций просто нажмите соответствующую кнопку, и о состоянии функции будет сигнализировать включение или выключение соответствующего светодиода.

Некоторые функции (SUPER COOL, SUPER FREEZE, ICE PARTY, I CARE) несовместимы с другими (HOLIDAY, ...); помните о том, что это установленный порядок приоритетности, который поможет вам использовать прибор наилучшим образом.

Когда функция Ice Party окончена, нажмите на кнопку ICE PARTY, чтобы остановить мигание соответствующего светодиода. Мигание означает, что функция завершена, и что бутылку необходимо вытащить из морозильной камеры.

### - Install it well

This means that the appliance should be installed away from heat sources or direct sunlight in a well-ventilated room.

### - Correct temperature settings

Set the refrigerator or freezer temperature knob to one of the medium settings. Very low temperatures will not only consume a great deal of energy but will neither improve or lengthen the storage life of the food. Excessively low temperature may in fact spoil vegetables, cold meats and cheese.

### - Do not overfill

Remember that proper storage of food requires good air circulation. Overfilling your appliance will prevent this circulation and overwork the compressor.

### - Shut the doors

Open your appliance only when strictly necessary; remember that every time you open the door most of the cold air will be lost. The motor will have to run, and consume energy, to restore the correct temperature.

### - Check the door gaskets

Keep the gaskets clean and soft so that they fit closely against the door to ensure that no cold air is lost.

### - Never store hot foods

A container of hot food in the refrigerator will increase the temperature significantly; allow food to cool to room temperature before storing.

For the preparation of food to be frozen, please consult a specialized manual.

- Food that has been thawed, even partially, must not be refrozen: you must cook it in order to consume it (within 24 hours) or to freeze it once again.

- When freezing fresh foods, remember that they should not touch other previously frozen or deep frozen foods. Place the food that you wish to freeze in the top compartment where the temperature will fall below  $-18^{\circ}\text{C}$ , which is ideal for freezing food properly. Remember that proper conservation depends on the speed of freezing.

- During the freezing process, avoid opening the door of the freezer.

- Freeze only the quantities (in kg) shown on the data plate situated inside the refrigerator compartment.

- For the best conservation and defrosting, remember to freeze small portions; this will ensure rapid and uniform freezing. Mark package with a description of the contents and the date it was frozen. In the case of power failure or breakdown, do not open the freezer door. This will help maintain the temperature inside the freezer ensuring that foods are conserved for at least 17 hours.

- Do not store full bottles in the freezer since they could explode when they freeze. (Remember that liquids increase in volume when frozen).

-If the room temperature remains below  $14^{\circ}\text{C}$  for an extended period of time the freezer will not reach the temperatures required for storage, and storage life will be shorter. In this case, frozen foodstuffs should be used within a relatively short period of time.

In order to freeze and then thaw foods optimally, it is recommended that you divide food into small portions so that they freeze quickly and uniformly. The packages should be clearly marked with the content and the date they were frozen.

**Super Mode:** this mode assures continuous compressor operation up to achievement of low temperatures, necessary for quick food freezing. After food freezing, the appliance should be switched over to a normal operation mode.

In order to frost some quantity of fresh produce/food (no more than half of the maximum pointed out on the door-plate/ name board inside your refrigerator), put the produce in the evaporator/freezing section (\* \*\*\*) and switch on mode of operation "Super" for 24 hours.

In order to frost maximum (for your refrigerator) quantity of fresh produce you should switch on mode of operation "Super" 24 hours before produce laying. Put the produce in the evaporator/freezing section (\* \*\*\*) and switch off mode of operation "Super" in 24 hours.

**ICE PARTY** to bring a bottle of sparkling wine or champagne to the right temperature. Place it in the bucket provided inside the FREEZER and STORAGE compartment. The bucket may be used to serve the bottle, keeping it cool.

**Правильная установка необходима для обеспечения надежной и эффективной работы холодильника.**

### Вентиляция

Холодильник должен быть установлен в хорошо проветриваемом помещении с нормальной влажностью. Запрещено устанавливать холодильники в помещениях с повышенной влажностью, например в ванных комнатах, подвалах.

При установке обеспечьте минимальные зазоры: (3-5) см по сторонам прибора и 10 см сверху для свободной циркуляции воздуха. Не перекрывайте движения воздуха сзади прибора.

### Не располагайте вблизи источников тепла

Не устанавливайте холодильник рядом с источниками тепла: кухонными плитами, духовками, каминами; оберегайте от прямых солнечных лучей.

### Выравнивание

Холодильник должен находиться на ровной поверхности. Отрегулируйте его положение путем вращения регулировочных опор в его передней части. Наклон холодильника назад не должен превышать  $5^{\circ}$ .

### Подключение к электросети

Холодильник выполнен по степени защиты от поражения электрическим током класса 1 и подключается к электрической сети при помощи двухполюсной розетки с заземляющим контактом.

Перед подключением к электросети убедитесь:

-что напряжение сети соответствует данным, указанным на табличке, которая находится на правой стороне холодильного отделения со стороны двери;

-что заземляющий контакт электрической розетки непосредственно электрически соединен с заземляющим проводом питающего кабеля электрической сети (соединительный провод должен быть рассчитан на ток не менее 10А);

-розетка и вилка одного типа; если вилка не подходит к розетке, розетку следует заменить на соответствующую вилке питающего шнура (работы должен выполнять квалифицированный электрик).

Холодильник должен быть установлен таким образом, чтобы Вы всегда имели доступ к розетке. Холодильник, подключенный с нарушением требований безопасности бытовых приборов большой мощности, изложенных в данном руководстве, является потенциально опасным. Холодильник, непосредственно подключаемый к двухпроводной электросети, эксплуатируют с устройством защитного отключения (УЗО), имеющим следующие значения параметров: диапазон номинальных напряжений - от 220 до 240В / 50 Гц, с порогом срабатывания не более 30 мА, номинальное время срабатывания - 0,1 с.

Производитель не несет ответственности за ущерб здоровью и собственности, если он вызван несоблюдением указанных норм установки.

### ВНИМАНИЕ

**После установки подождите примерно три часа перед тем, как подключить холодильник к электросети - это необходимо для правильной работы холодильника.**

Перед началом эксплуатации в холодильнике необходимо вымыть внутренние поверхности холодильной и морозильной камер раствором пищевой соды.

**УДАЛИТЕ ТРАНСПОРТНЫЕ РАСПОРКИ:** между компрессором и задней стенкой ниши, а так же другие распорки и клеящие ленты, удерживающие подвижные части прибора от смещения.

Если прибор имеет защитное покрытие из полимерной пленки, аккуратно удалите его, соблюдая меры предосторожности, чтобы не повредить лакокрасочное или полимерное покрытие деталей.

Ваш холодильник оснащен предохранителем двигателя, который запускает компрессор только через 8 минут после включения изделия. Это происходит также каждый раз после внезапного отключения электропитания как намеренного, так и случайного.

В момент включения изделия установите в МОРОЗИЛЬНОМ ОТДЕЛЕНИИ нужную вам температуру. Рекомендуем включить функцию SUPER FREEZE для ускорения охлаждения отделения. Когда в отделении будет достигнута оптимальная температура, функция отключится, и вы можете разместить там замороженные продукты.

Аналогично установите в ХОЛОДИЛЬНОМ ОТДЕЛЕНИИ нужную вам температуру. Рекомендуем включить функцию SUPER COOL для ускорения охлаждения отделения: по прошествии нескольких часов вы можете поместить в холодильник продукты.

### Оптимальное использование холодильного отделения

Температура внутри холодильного отделения автоматически регулируется в соответствии с выбором значений на панели управления.

Мы рекомендуем устанавливать среднее значение температур.

Секция Свежесть (**Внимание! Вставлять до упора в заднюю стенку**) с температурой на  $3-5^{\circ}\text{C}$  ниже средней температуры холодильного отделения предназначена для таких продуктов, как ветчина, котлеты, колбаса. Также в этом отделении рекомендуется хранить скоропортящиеся продукты: парное мясо, рыбу и т. п., замораживание которых нежелательно, так как они будут использованы в ближайшее время.

Секцию Свежесть не рекомендуется перемещать со штатного места. Не прислоняйте продукты к вентиляционным решеткам.

Холодильное отделение оборудовано удобными полками, высота которых может регулироваться благодаря специальным направляющим, это позволяет размещать крупные упаковки и высокие бутылки.

Не ставьте в холодильник жидкости в емкостях без крышки во избежание повышения влажности - это ведет к повышению температуры в холодильной камере.

Система охлаждения Full No Frost (FNF) отличается наличием вентиляционных решеток, расположенных в верхней части холодильной камеры. Система FNF обеспечивает циркуляцию холодного воздуха, удаляющего влагу и препятствующего образованию инея. Не прислоняйте продукты или емкости к задней стенке камеры во избежание закрытия вентиляционных решеток и образования конденсата.

Используйте функцию SUPER COOL для быстрого понижения температуры, например, когда вы заполняете отделение большим количеством продуктов. Эта функция автоматически отключится, по истечении установленного времени.

# Использование морозильного отделения

CIS

Продукты, предназначенные для замораживания, следует тщательно упаковать, во избежание образования излишнего инея. Перед тем, как поместить продукты в морозильное отделение, охладите их в холодильнике.

1. Продукты, частично размороженные, не следует размораживать окончательно: используйте их для приготовления блюд, которые следует употребить в течение 24 часов, либо заморозьте повторно.

2. Когда замораживаете свежие продукты, не допускайте, чтобы они касались ранее замороженных продуктов. Предпочтительно, чтобы продукты, размещенные внутри морозильного отделения, не соприкасались с задней и боковыми стенками. Помните, что сохранность продуктов зависит от скорости замораживания.

3. Старайтесь не открывать дверь морозильного отделения во время замораживания.

4. Для правильного хранения и легкости последующего размораживания размещайте продукты в морозильном отделении небольшими порциями - это способствует более быстрому и надежному замораживанию. Рекомендуем вести записи с указанием даты замораживания.

5. В случае сбоев в электропитании не открывайте дверцу морозильного отделения. Это поможет сохранить температуру в морозильном отделении не выше  $-9^{\circ}\text{C}$  до 15 часов.

6. Не помещайте в морозильное отделение на длительное время полные стеклянные емкости с замерзающими жидкостями, особенно если в них находятся плотно закупоренные шипучие или газированные напитки. Жидкость, кристаллизуясь, может разрушить емкость.

7. Если температура окружающей среды в течение продолжительного времени не превышает  $14^{\circ}\text{C}$ , то температура, необходимая для хранения продуктов, не будет достигнута, что сократит время хранения продуктов.

В морозильной камере система FNF препятствует образованию наледи и смерзания продуктов между собой и освобождает пользователя от необходимости производить регулярную разморозку.

**Режим "SUPER FREEZE"**. Данный режим обеспечивает непрерывную работу компрессора до достижения низких температур, необходимых для быстрого замораживания продуктов. После заморозки продуктов прибор следует перевести на нормальный режим работы.

Для замораживания небольшого количества свежих продуктов (не более половины от максимального, указанного на табличке-паспорте внутри Вашего холодильного прибора) положите продукты в отделение для замораживания (\* \*\*\*) и на 24 часа включите режим "SUPER FREEZE".

Чтобы заморозить максимальное для Вашего холодильного прибора количество свежих продуктов за 24 часа до закладки свежих продуктов включите режим "SUPER FREEZE". Положите свежие продукты в отделение для замораживания (\* \*\*\*) и через 24 часа выключите режим "SUPER FREEZE".

**Функция ICE PARTY** служит для охлаждения бутылок с напитками от комнатной температуры до оптимальной для употребления. Поместите бутылку в отделение для замораживания и включите функцию ICE PARTY. Через 30 мин. функция автоматически отключится и раздастся звуковой сигнал, напоминающий о необходимости извлечения бутылки из морозильного отделения.

# Installation and Setting up

INDESIT

## Using the refrigerator to its full potential

GB

**Proper installation of the appliance is essential to ensure the best and most efficient performance of your appliance.**

### Ventilation

The compressor and condenser generate heat and, therefore, need to be ventilated properly.

During installation, make sure not to cover or obstruct the grates that allow proper ventilation of the appliance. For proper ventilation of the appliance, you must leave:

- a space of at least 10 cm between the top part and any cabinets above it;

- a space of at least 5 cm between the sides of the appliance and any adjacent cabinets/walls.

Avoid positioning the appliance in a place where it is directly exposed to sunlight or near an oven, cook top or the like.

Before making the electrical connection, check that the voltage shown on the data plate, that you will find on the bottom left hand side of the appliance next to the crisper, corresponds to that of your mains and that the socket is earthen in conformity with all current electrical regulations. If the system is not earthen, the manufacturer declines all liability for consequent damages or losses. Do not use adapters or multiple sockets.

The floor should be perfectly leveled; if not, you can adjust the feet at the front of the appliance.

### Before plugging the appliance to the mains

Set the appliance upright and wait at least 3 hours before plugging the appliance into the mains to ensure proper performance.

! Before connecting the appliance, clean the compartments and accessories well with lukewarm water and bicarbonate.

! The appliance comes with a motor protection control system which makes the compressor start approximately 8 minutes after being switched on. The compressor also starts each time the power supply is cut off whether voluntarily or involuntarily (blackout).

Once you have plugged the appliance into the mains socket.

### Freezer compartment

When you turn the appliance on (by turning the FREEZER and APPLIANCE ON/OFF Knob to the required freezer compartment operating temperature), we recommend you enable the SUPER FREEZE function to speed up the cooling process inside the compartment; when the latter has reached the optimal temperature, the function will be disabled and you may place the frozen foods inside the freezer.

### Refrigerator appliance

When you turn the refrigerator compartment on (by turning REFRIGERATOR OPERATION Knob to the required refrigerator compartment operating temperature), we recommend you enable the SUPER COOL function to speed up the cooling process inside the compartment: after a few hours, you may place food inside the refrigerator.

### Using the refrigerator to its full potential

The Full No Frost system circulates cold air to collect humidity and prevent ice and frost formation. The system maintains an optimal humidity level in the compartment, preserving the original quality of the food, preventing the food from sticking together and making defrosting a thing of the past. Do not block the aeration cells by placing food or containers in direct contact with the refrigerating back panel.

Please follow our instructions carefully on maximum storage time: any food, even the freshest, will not remain edible for any extended amount of time.

- Do not place liquids in containers without covering them because this will lead to an increase in the level of moisture within the refrigerator, causing the formation of frost.

- Remember to cool hot food before storing otherwise the temperature inside the appliance will increase, causing the compressor to work harder and use more energy.

- Contrary to popular belief, cooked foods are not stored any longer than raw food.

- The refrigerator compartment is equipped with convenient, removable shelves which can be adjusted for height using the shelf guides. This allows you to place even large containers and foodstuffs in the refrigerator.

- Be careful not to place containers (plastic or glass), food or other objects in direct contact with the cooling area of the back wall of the refrigerator. This could harm the food, increase energy consumption and facilitate the formation of condensate (on food, containers, etc.).

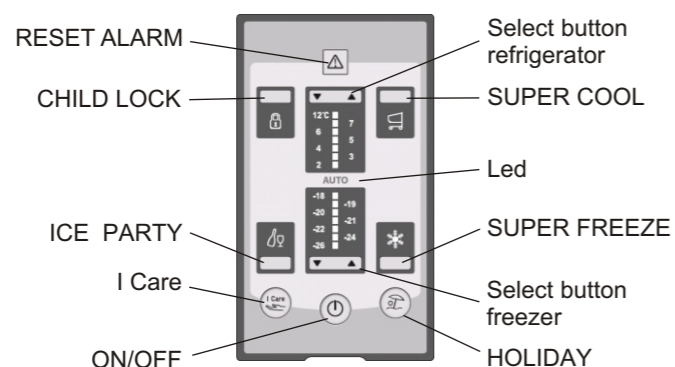
- Activate the SUPER COOL function to lower the temperature quickly. For example, when you place a large number of new food items inside a fridge, the internal temperature will rise slightly. The function quickly cools the groceries by temporarily reducing the temperature until it reaches the ideal level.

**Fresh Box** has a temperature by  $3-5^{\circ}\text{C}$  low than an average temperature of a refrigerating compartment, and it's destined for such foodstuffs as ham, cutlets, sausage. It's also recommended to keep there perishables fresh-killed meat, fish, etc., freezing of which is undesirable since they will be used in the near future.

Fresh Box should not be moved from its proper place.

Don't lean foodstuffs against the aeration cells.

## Control panel



**ON/OFF** - it is possible to switch the whole product (both the refrigerator and freezer compartments) on by pressing this button. The red LED indicates that the product is switched off, while the green LED shows that it is operating. To switch the product off, press and hold the ON/OFF button for at least two seconds. This is used to activate and deactivate the I Care function (the optimal temperature for energy saving levels). When activated, the AUTO LED and the I Care LED illuminate simultaneously.

**ALARMS** - this controls all the alarm signals connected to product operation.

**Child Lock** - enables the buttons on the control panel to be locked in order to avoid various functions being activated accidentally by children. To enable the Child Lock function, button must be pressed for 2 seconds.

**REFRIGERATOR Temperature Adjustment** - enable the temperature setting of the refrigerator to be modified, with the relative confirmation of the temperature selected shown on the display. It is also possible to use these buttons to deactivate the refrigerator compartment only.

**FREEZER Temperature Adjustment** - enable the temperature setting of the freezer to be modified, with the relative confirmation of the temperature selected shown on the display.

**SUPER COOL** - activates or deactivates the SUPER COOL function (rapid cooling).

**SUPER FREEZE** - activates or deactivates the SUPER FREEZE function (rapid freezing).

**HOLIDAY** - activates or deactivates the HOLIDAY function (the AUTO LED illuminates).

**ICE PARTY** - activates or deactivates the ICE PARTY function (It reduces the temperature of the freezer for the period of time required to cool a bottle.).

## Navigating the display

If the product is switched on, the refrigerator and freezer displays will indicate the temperatures set at that moment. To change them, simply press the buttons corresponding to the compartment for which you wish to change the set temperature. To be specific, each time one of the buttons is pressed the temperature is increased or decreased by 1°, and the number of illuminated horizontal bars is adjusted accordingly. The temperature values that may be selected for the refrigerator compartment are +12°C, +7°C, +6°C, +5°C, +4°C, +3°C and +2°C, while the values that may be set for the freezer are -18°C, -19°C, -120°C, -21°C, -22°C, -24°C and -26°C.

When the **I CARE** function is active, the appliance automatically adjusts the temperatures according to the conditions inside and outside the refrigerator; the operation of this function is signaled by the text "AUTO". Whenever it is necessary to activate the **I CARE** function at temperatures that are different to the standard storage values, the **I CARE** button must be pressed as soon as the function is activated and held down while the new temperatures are set. Under these conditions, the temperatures may be set to 4°C, 5°C and 6°C for the refrigerator compartment and -18°C, -19°C and -20°C for the freezer compartment.

When the **HOLIDAY** function is active the temperature may not be adjusted, however the appliance adjusts itself automatically so that the optimal settings for the situation are used: +12°C for the refrigerator compartment and -18°C. for the freezer compartment. This function is indicated by the text "AUTO".

To activate and deactivate the functions simply press the relevant button and the function status will be signaled by the corresponding LED switching on or off.

Several functions (SUPER COOL, SUPER FREEZE, ICE PARTY, I Care) are incompatible with others (HOLIDAY); remember that there is a pre-set order of priority which will help you to use the product in the best possible way.

When the **ICE Party** function has finished, press the ICE Party button to stop the relevant LED from flashing. This flashing indicates that the function is complete and that the bottle should be removed from the freezer compartment.

**Child Lock** to enable the Child Lock function, the button must be pressed for 2 seconds.

## Правильно устанавливайте холодильник

На расстоянии от источников тепла, в хорошо проветриваемом помещении, в соответствии с рекомендациями параграфа «Установка, вентиляция».

## Правильно установите температуру

Установите терморегулятор в среднее положение. Установка излишне низкой температуры скажется только на повышении расхода электроэнергии, но не улучшит сохранность продуктов. Слишком низкая температура может повредить сохранности овощей, готового мяса и сыра.

## Не переполняйте

Для сохранности продуктов важна достаточная циркуляция воздуха. Переполнение продуктами мешает свободной циркуляции воздуха, правильной работе холодильника и вызывает дополнительный расход электроэнергии.

## Держите двери закрытыми

Открывайте двери только при необходимости, помните, что каждое открывание двери несколько повышает температуру внутри холодильника и на восстановление прежней температуры затрачивается электроэнергия.

## Закрывайте плотно

Следите за тем, чтобы уплотнительная резина на дверях холодильника оставалась чистой и плотно прилегала к корпусу при закрытии, это позволит избежать утечки холодного воздуха.

## Не помещайте горячую пищу

Горячие продукты, помещенные в холодильник, немедленно повышают температуру на несколько градусов. Дайте остыть продуктам и посуде до комнатной температуры перед тем, как помещать их в холодильник.

Перед выполнением любых операций по мойке и обслуживанию отсоедините холодильник от электросети.

**Размораживание холодильного и морозильного отделений**

Система охлаждения "Full No Frost" производит режим оттайки автоматически.

Таймер периодически включает нагревательный элемент, происходит таяние "снеговой шубы" с испарителя. Талая вода по каналам стекает в ванночку над компрессором, где испаряется.

**Обслуживание и уход**

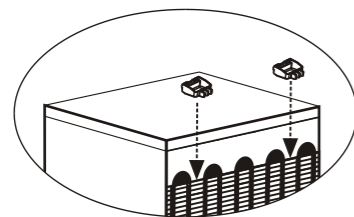
Ваш холодильник изготовлен из не пахнущих гигиеничных материалов. Для сохранения этих характеристик, всегда храните сильно пахнущие продукты в плотно закрывающихся контейнерах, чтобы избежать образования запахов, которые потом будет сложно удалить.

Внутренние и внешние поверхности холодильника мойте губкой или мягкой тканью, смоченной в растворе пищевой соды в теплой воде (сода также является хорошим дезинфектором). При отсутствии пищевой соды используйте нейтральное моющее средство.

**Никогда не используйте для очистки органические растворители, абразивные, хлор и аммиак содержащие вещества.**

Все съемные части можно мыть раствором мыла или моющего средства в воде. Также их можно мыть в посудомоечной машине. Помните, что все съемные части необходимо тщательно высушить перед тем, как поставить их обратно в холодильник.

**Задний упор  
(устанавливается владельцем)**



Пыль может скапливаться на конденсаторе холодильника и препятствовать его нормальной работе. Осторожно пропылесосьте заднюю стенку холодильника, используя подходящие насадки.

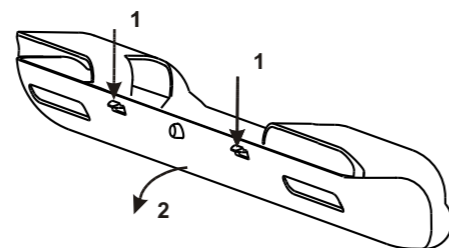
Если вы не собираетесь использовать холодильник продолжительное время, разморозьте его, вымойте внутри, высушите и оставьте двери приоткрытыми, чтобы избежать образования неприятного запаха и плесени.

Характерные звуки включения терморегулятора и компрессора являются нормальными звуками, возникающими при работе электрооборудования прибора.

Функция HOLIDAY. Если вы уезжаете не надолго, не нужно отключать холодильный прибор, так как он оснащен функцией, которая позволяет при низком расходе электроэнергии поддерживать температуру в холодильном отделении около +12°C. Температура в морозильном отделении устанавливается на минимальное значение (-18°C), что достаточно для хранения продуктов. Эта функция эффективна при условии стабильности параметров электроснабжения в вашей местности.

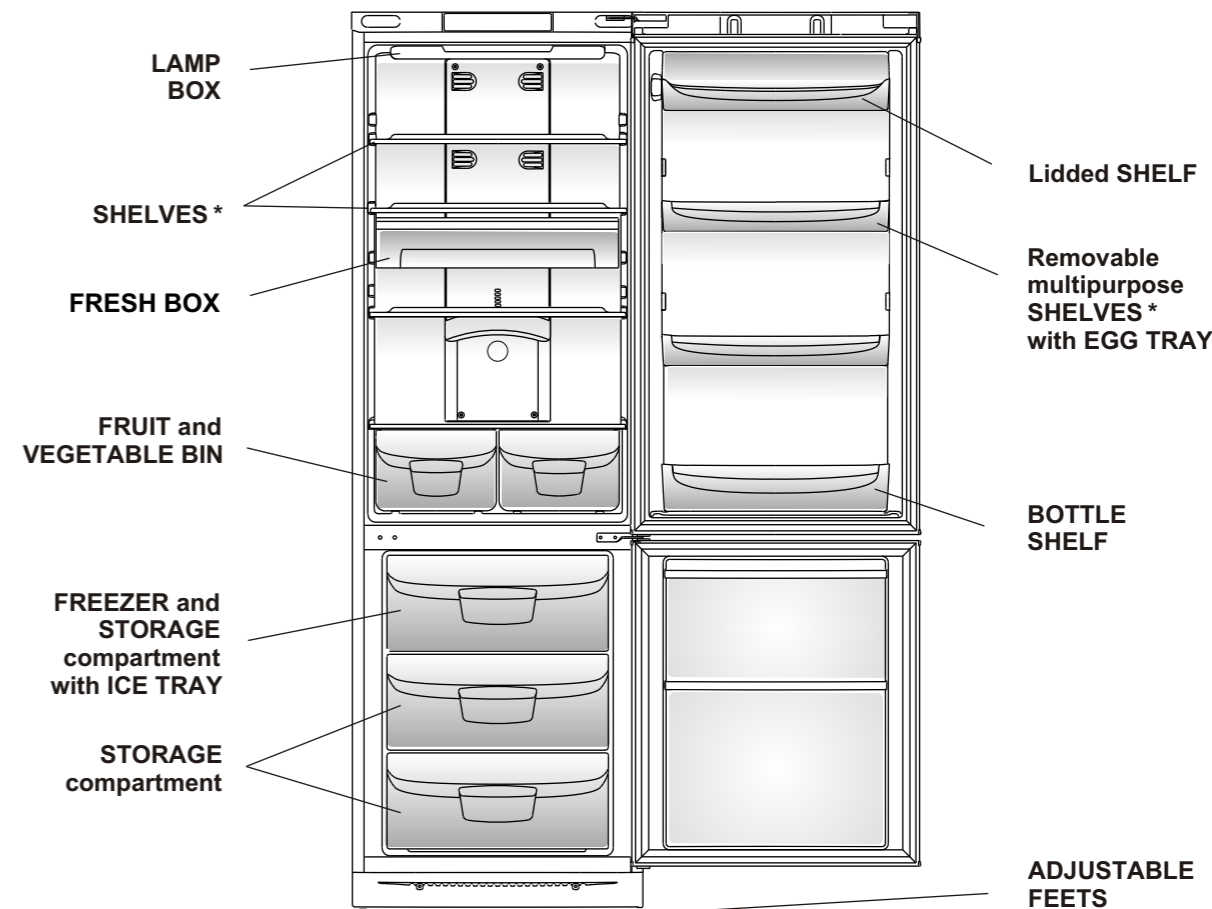
**Замена лампы освещения** (не является гарантийным ремонтом).

Отключите холодильник от сети, вынув вилку из розетки. Лампы внутреннего освещения находятся в корпусе плафона освещения. Выверните лампу и замените ее аналогичной (мощностью не более 15 Вт).



**Overall view**

- B 20 D FNF
- B 20 D FNF X
- B 20 D FNF S
- B 20 D FNF.R6
- B 20 D FNF X.R6
- B 20 D FNF S.R6



\* Varies by number and/or position



## ATTENTION

*! Before placing your new appliance into operation please read these operating instructions carefully. They contain important information for safe use, for installation and for care of the appliance.  
! Please keep these operating instructions for future reference. Pass them on to possible new owners of the appliance.*

1. This appliance is designed to be used indoors and under no circumstances should it be installed outside even if protected by a roof. Leaving the appliance exposed to the rain and whether is exceedingly dangerous.

2. The appliance should be used only by adults and exclusively for storing foodstuffs in compliance with the instructions provided in this manual. Under no circumstances should children be allowed to operate, or tamper with, this product.

3. Do not attempt to operate or handle this appliance when barefoot, or with wet hands or feet.

4. It is highly recommended that you do not operate this appliance by connecting it to the power supply with extensions or multiple socket plugs. If the refrigerator has been installed between two cabinets, make sure that the supply cord is not dangerously crimped or trapped beneath a heavy object.

5. Never pull the cable or the appliance to remove the plug from the socket; this is exceedingly dangerous.

6. Do not touch the internal cooling elements, especially if your hands are wet, since you could burn or hurt yourself.

7. Before doing any cleaning, disconnect the appliance from the electricity (by pulling out the plug or turning off the general switch in your home).

8. Before disposing of your old appliance, remember to break or remove the lock as a safety measure to protect children who might lock themselves inside the appliance when playing. In addition, if the appliance is a new one with a lock, keep the key out of the reach of small children.

9. If your appliance is not operating properly, read the chapter entitled, "Trouble Shooting", which might help you to resolve the problem, before calling an after-sales service center. Do not attempt to repair the appliance by tampering with the internal components.

10. If the power supply cord must be replaced, please contact one of our Customer Service Centers. In some cases, the connections are made using special terminals and in others a special tool must be used to access the connections.

11. Do not use electric appliances inside the compartment for food storage, if these are not those recommended by the manufacturer.

12. At the end of the functional life of your appliance containing cyclopentane gas in the insulation foam the latter should be made safe before being sent to the dump. For this operation, please contact your dealer or the Local Organization in charge of waste disposal.



The European Directive 2002/96/EC on Waste Electrical and Electronic Equipment (WEEE), requires that old household electrical appliances must not be disposed of in the normal unsorted municipal waste stream. Old appliances must be collected separately in order to optimize the recovery and recycling of the materials they contain and reduce the impact on human health and the environment. The crossed out "wheeled bin" symbol on the product reminds you of your obligation, that when you dispose of the appliance it must be separately collected. Consumers should contact their local authority or retailer for information concerning the correct disposal of their old appliance.

## CAUTION!

There is small quantity of refrigerant (R600a) in the refrigerator, it is isobutane natural gas which doesn't cause damage to environment, but is flammable. It's necessary to transport and install the refrigerator with care so that not to damage any refrigerant circuit parts. Nevertheless if the refrigerant circuit has been damaged please avoid any types of open flame or potential inflammation sources and air the room carefully.

To avoid formation of flammable mix of gas and air in case of refrigerant leakage, the size of the room where the refrigerator is should correspond to the quantity of the refrigerant used in the refrigerator. The room volume should be 1m<sup>3</sup> for each 8g of R600a refrigerant in the appliance. The quantity of the refrigerant contained in your particular refrigerator is specified on the ratings label inside the refrigerator.

Never plug in the refrigerator having signs of damage. If you have any doubts of the appliance operable condition, please apply to the authorized service center.

**CAUTION! Don't use any electric devices inside the refrigerator.**

**CAUTION! Don't block up vent holes that are located in the appliance body or in the build-in construction.**

**CAUTION! Avoid damaging of the refrigerant circuit.**  
**CAUTION! Don't use mechanical devices or other means to speed up defrosting process except those that are recommended by the manufacturer.**

## Неисправности:

**Дисплей полностью выключен.**

## Возможные причины/ решения:

Вилка не вставлена в электрическую розетку, либо вставлена недостаточно для создания контакта, либо в доме нет электроэнергии.

**Компрессор не запускается.**

Прибор оснащен защитой компрессора (см. *Запуск и использование*).

**Дисплей включен, но он тусклый.**

Выдерните и переверните вилку, прежде чем снова вставить ее в розетку.

**Звуковой сигнал тревоги, на дисплее появляется сообщение, загорается светодиод СИГНАЛ ТРЕВОГИ, и мигает лампочка холодильника.**

Дверь холодильника была открыта более двух минут. Устройство звуковой сигнализации перестанет работать, если закрыть дверь или если нажать кнопку СБРОСА СИГНАЛА ТРЕВОГИ (RESET ALARM).

**Звуковой сигнал тревоги, загорается светодиод СИГНАЛ ТРЕВОГИ, и на дисплее появляется сообщение.**

Температура внутри морозильника слишком высокая. Морозильная камера будет поддерживать температуру около 0°C, так чтобы продукты не замораживались повторно, позволяя вам использовать их в течение 24 часов или заморозить их повторно после приготовления. Чтобы выключить звуковое сигнальное устройство, нажмите на кнопку СБРОСА СИГНАЛА ТРЕВОГИ (RESET ALARM). Нажмите еще раз, чтобы удалить сообщение на дисплее, отключить светодиод СИГНАЛ ТРЕВОГИ и восстановить нормальную работу.

**Звуковой сигнал тревоги, мигает светодиод СИГНАЛ ТРЕВОГИ, и на дисплее появляется сообщение.**

Температура в морозильнике опасно высокая: продукты нельзя есть. Морозильник будет поддерживать температуру приблизительно 0°C. Чтобы выключить звуковое сигнальное устройство нажмите на кнопку СБРОСА СИГНАЛА ТРЕВОГИ (RESET ALARM). Нажмите еще раз, чтобы удалить сообщение на дисплее, отключить светодиод СИГНАЛ ТРЕВОГИ и восстановить нормальную работу.

**Холодильник и морозильник не охлаждаются как следует.**

- Плохо закрыты двери, или повреждены уплотнители.
- Двери открываются слишком часто.
- Установлена слишком высокая температура (см. *Запуск и использование*)
- Холодильник или морозильник переполнен.

**Продукты внутри холодильной камеры начинают замерзать.**

Установлена слишком низкая температура (см. *Запуск и использование*).

**Компрессор работает постоянно.**

- Была нажата кнопка SUPER FREEZE (быстрая заморозка): горит или мигает желтая лампочка SUPER FREEZE (см. *Описание*).
- Дверь плохо закрыта или постоянно открыта.
- Температура окружающей среды очень высокая.

**Не вращается вентилятор воздухоохладителя.**

- Открыта дверь холодильника.
- Система воздухоохладителя активируется автоматически, только когда становится необходимо восстановить идеальные рабочие условия внутри холодильной камеры.

**Прибор производит много шума.**

- Прибор не был установлен на плоской горизонтальной поверхности (см. *Установка*).
- Прибор установлен между шкафами, которые вибрируют и создают шум.
- Хладагент внутри холодильника создает небольшой шум, даже когда компрессор не работает. Это не дефект, это нормально.

**Преждевременное завершение функций.**

Электрическое возмущение в сети или кратковременные перерывы подачи энергоснабжения.

**На дисплее появляется сообщение (напр., F01)**

Отверстие для слива воды закупорилось (см. *Обслуживание*).

В результате температурных деформаций составных частей холодильного прибора может слышаться «потрескивание», что не является дефектом и не влияет на работоспособность прибора.

CIS

## Перед тем как обратиться в Сервисный центр:

- проверьте, можно ли устранить неисправность самостоятельно (см. раздел "Неисправности и методы их устранения");

- если неисправность не устраняется, позвоните в ближайший Сервисный центр (список в Сервисном сертификате)

При обращении в Сервисный центр необходимо сообщить:

- модель изделия;

- серийный номер изделия (все эти данные Вы найдете на табличке с техническими характеристиками, расположенной на левой стенке холодильной камеры);

- характер неисправности.

**Не пользуйтесь услугами лиц, не уполномоченных производителем.**

**При ремонте требуйте использования оригинальных запасных частей.**

## Сервис 5

Программа сервисного обслуживания от производителя на 5 лет\*

В течение 6 месяцев с даты приобретения техники у Вас есть возможность стать участником сервисной программы «Сервис 5» от Indesit\*.

**В течение 5 лет** с момента приобретения техники для Вас становятся **бесплатными**:

· **Услуги по ремонту** силами специалистов авторизованных сервисных центров;

· **Оригинальные запчасти**;

· **Транспортировка техники** до сервисного центра и обратно в случае необходимости;

· **Предоставление подменного фонда** на время ремонта в случае необходимости;

· **Консультации специалистов** по вопросам правильной эксплуатации техники и подбор профессиональных средств по уходу за ней;

· **Диагностика** состояния техники после окончания основной гарантии;

**Воспользуйтесь этой возможностью и узнайте, как активизировать предложение, в вашем сервисном сертификате или по телефону:**

**8-800-333-999-7** (по России звонок бесплатный)

\* Программа действует только на территории РФ.

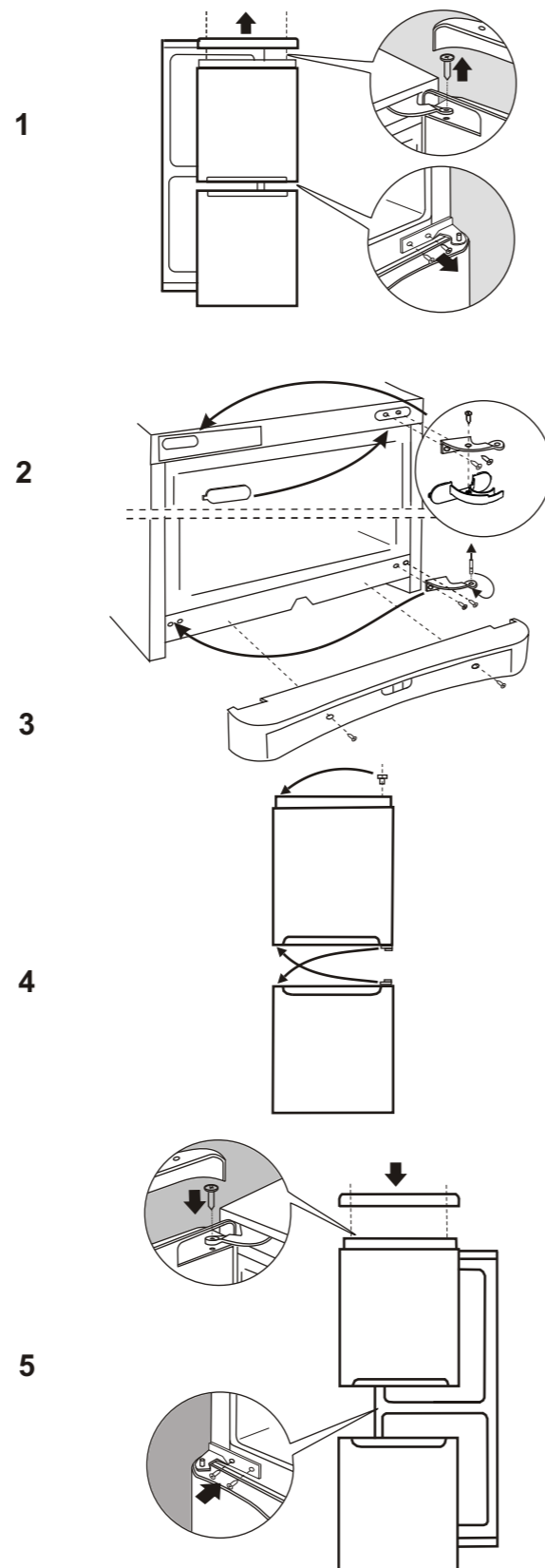
Продукция сертифицирована на соответствие ГОСТам:

Код органа по сертификации

ГОСТ Р МЭК 60335-2-24-2001  
ГОСТ Р 51318.14.1-99  
ГОСТ Р 51318.14.2-99  
ГОСТ Р 51317.3.2-99  
ГОСТ Р 51317.3.3-99

ME10

## Перенавешивание дверей



CIS

GB

РУССКИЙ, 1 ENGLISH, 11

## Contents

GB

**Safety - a good habit to get into, 12**

**Description of the appliance, 13-14**

Overall view  
Control panel

**Installation and Setting up, 15**

Positioning and connection

**Using the refrigerator to its full potential, 15**

**Using the freezer to its full potential, 16**

**Energy saving tips, 17**

**Maintenance and care, 18**

Defrosting the appliance  
Cleaning the appliance  
Replacing the light bulb

**Troubleshooting, 19**

**Assistance, 20**

**B 20 D FNF**

**B 20 D FNF X**

**B 20 D FNF S**

**B 20 D FNF.R6**

**B 20 D FNF X.R6**

**B 20 D FNF S.R6**

 **INDESIT**