

VESTEL

ИНСТРУКЦИЯ ПО ЭКСПЛУАТАЦИИ

КОМБИНИРОВАННЫЙ ХОЛОДИЛЬНИК

GN 330
GN 365
GN 385

Уважаемый покупатель!

Мы благодарим Вас за приобретение холодильника Vestel!

В производстве холодильников компания Vestel использует современные экологически чистые материалы зарубежных и отечественных производителей, благодаря которым обеспечивается бережное отношение к окружающей среде. Холодильники оснащаются надежными компрессорами с высокой энергетической эффективностью, устойчивы к перепадам напряжения в сети. Качество и безопасность холодильников подтверждены отечественными и зарубежными сертификатами.

Данная инструкция подготовлена для того, чтобы вы могли использовать с пользой все возможности продукта, который вы приобрели.

Перед эксплуатацией изделия внимательно прочтите данное руководство, которое содержит основную информацию о правильной и безопасной установке, техническом обслуживании и эксплуатации холодильника.

Дополнительную информацию о компании и выпускаемой продукции Вы можете получить на сайте www.vestel.ru

СОДЕРЖАНИЕ

Перед началом эксплуатации	● Меры безопасности _____	3
	● Транспортировка _____	4
Установка	● Установка _____	4
	● Подключение к сети _____	5
	● Изменение направления открывания двери _____	5
Эксплуатация	● Регулировка температуры _____	6
	● Хранение продуктов в холодильной и морозильной камере _____	6
Чистка и уход	● Размораживание _____	8
	● Замена лампочки _____	9
Возможные неисправности	● Возможные неисправности и методы их устранения _____	10
Описание продукта	● Описание продукта _____	11
	● Технические характеристики _____	14
	● Данные по потреблению энергии _____	15
Примечание	● Изменение направления открывания дверей _____	16

ПЕРЕД НАЧАЛОМ ЭКСПЛУАТАЦИИ

Приобретенный Вами холодильник разработан для использования во внутренних помещениях для замораживания и хранения замороженных и охлажденных продуктов в соответствии с данной инструкцией.

Холодильник безопасен для окружающей среды. Для уменьшения потребления электроэнергии, а также для повышения эффективности охлаждения в данном холодильнике в качестве хладагента используется газ R600a (см. этикетку на компрессоре холодильника). Газ R600a является легковоспламеняющимся, поэтому при обращении с холодильником необходимо соблюдать осторожность, чтобы не повредить трубки и испарители, по которым он проходит.

Холодильники подключаются от электрической сети переменного тока напряжением 220-240В и частотой 50 Гц через двухполюсную розетку с заземляющим контактом и предназначены для установки в кухонных помещениях с температурой окружающего воздуха от + 16 С до + 32 С и относительной влажностью не более 40%.

Меры безопасности.

- Не используйте параллельные источники энергии. Помните, что включение холодильника с использованием переходников и удлинителей создает потенциальную опасность возгорания.
- Не подключайте старые/поврежденные шнуры питания. При повреждении шнура питания его следует заменить на новый, полученный у изготовителя или его представителя. Замена кабеля должна производиться только квалифицированным персоналом.
- Не перекручивайте и не сгибайте шнуры.



- Не касайтесь внутренних охлаждающих поверхностей холодильника, особенно влажными руками. Вы можете пораниться или получить ожоги.
- Не кладите в рот и не ешьте куски льда, только что вынутые из морозильника. Так можно получить местное обморожение.
- Не используйте для удаления льда в морозильном отделении металлические и режущие предметы. Они могут стать причиной утечки газа и повредить холодильник. Для удаления льда используйте пластиковый скребок, поставляемый в комплекте холодильника.
- Не следует помещать в морозильное отделение газированные жидкости в стеклянных бутылках или алюминиевых банках. При сильном охлаждении они могут лопнуть. Бутылки и емкости, содержащие алкоголь, помещайте в вертикальном положении, плотно закупорив крышки.
- Перед выполнением любых операций по мойке или обслуживанию отсоедините холодильник от сети. Установка термостата в положение «0» недостаточна для обеспечения электробезопасности.
- Старые холодильники и морозильники содержат газ циклопентан и хладагент и должны быть утилизированы в соответствующем порядке. Если вы решили утилизировать старый холодильник, обращайтесь в местную службу утилизации вредных материалов и газов, а при возникновении каких либо вопросов или сомнений, свяжитесь с местным компетентным органом или продавцом, у которого вы приобрели холодильник.



УСТАНОВКА

Транспортировка

- При транспортировке и установке холодильника нужно быть предельно внимательным, чтобы не повредить трубы и электрические провода, расположенные на задней стороне холодильника.
- В случае повреждения проследите за тем, чтобы в комнате, где находится холодильник, не произошло воспламенения. Не пользуйтесь источниками света и выключателями.
- Немедленно проветрите комнату.
- Транспортируйте холодильник в упаковке только в вертикальном положении любым видом крытого транспорта, либо следуйте инструкциям на картонной упаковке.
- Надежно закрепляйте все внутренние аксессуары (овощные корзины, полки и т.д.), чтобы исключить все возможные удары и перемещения внутри корпуса при транспортировке.

Установка

После транспортировки перед включением холодильник необходимо выдержать не менее 24 часов при комнатной температуре (см. п.1 инструкции) в вертикальном положении.

Правильная установка необходима для обеспечения эффективной и долговечной работы холодильника:

- Компрессор и конденсатор холодильника в процессе работы нагреваются и им необходимо обеспечить достаточную вентиляцию. Холодильник должен быть установлен в хорошо проветриваемом помещении с нормальной влажностью воздуха от 30 до 40 %.

Запрещено устанавливать холодильник в помещениях с повышенной влажностью (ванных комнатах, подвальных помещениях).

- При установке обеспечьте минимальные зазоры (3-5 см) по сторонам холодильника для свободной циркуляции воздуха.

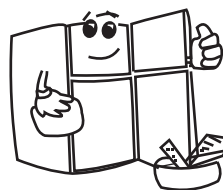
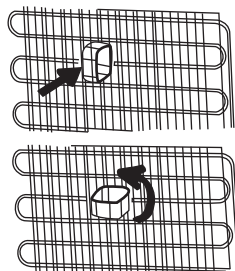
Для этого установите пластмассовые распорки (прилагаются в комплекте с документацией) в конденсатор на задней стороне холодильника.

- Расстояние между верхней поверхностью холодильника и потолком должно быть не менее 15 см.

- Не следует устанавливать холодильник так, чтобы он находился под воздействием прямых солнечных лучей или вблизи источников тепла. (не менее 50 см от радиаторов, газовых приборов и печей и не менее 5 см от электроплит).

- Для достижения устойчивости холодильника отрегулируйте передние регулируемые ножки.

- Внутренние и внешние поверхности холодильника промойте мыльным раствором воды. Удалите клеящие ленты, удерживающие подвижные части холодильника от смещения. Установите аксессуары холодильника по их местам после того, как промоете их чистой водой. Если холодильник имеет защитное покрытие из полимерной пленки, аккуратно удалите его, соблюдая меры предосторожности, чтобы не повредить лакокрасочное или полимерное покрытие деталей.



ЭКСПЛУАТАЦИЯ

Подключение к сети

При подключении к электросети убедитесь, что:

- напряжение сети соответствует напряжению холодильника;
- розетка имеет заземление; если в розетке нет заземления, обратитесь за помощью к специалисту – электрику;

В случае если заземление не будет произведено согласно настоящей инструкции, фирма-производитель не несет ответственности за возможные последствия.

- Холодильник установлен таким образом, что вы всегда имеете доступ к розетке.

Включение холодильника в сеть производится вилкой сетевого шнура. В момент пуска и остановки холодильника возможен незначительный шум.

После того как Вы подключили холодильник к электрической сети, убедитесь, что индикаторная лампочка на верхней панели управления загорелась зеленым цветом.

При первом включении, чрезмерной загрузке продуктами, либо если дверь холодильника оставалась открытой долгий промежуток времени, загорится КРАСНЫЙ индикатор на панели индикаторов. При достижении необходимой температуры он должен погаснуть.

Изменение направления открывания дверей

Ваш холодильник имеет правостороннее открывание дверей. С целью обеспечения более удобного размещения его в интерьере кухни в конструкции предусмотрена возможность крепления дверей холодильной и морозильной камер, как с правой, так и с левой стороны (необходимые для этого части поставляются в комплекте с холодильником). При необходимости изменения обратитесь в ближайший сервисный центр, либо следуйте инструкциям, приведенным в приложении (см. стр.16).

Регулировка температуры



Термостат автоматически регулирует температуру внутри холодильной и морозильной камер. Путем изменения позиции ручки с MIN («1») на MAX («5») может быть достигнута более низкая температура.

Положение регулятора термостата:

- «0» - Для отключения термостата и отсутствия охлаждения перед размораживанием камеры.
- «1» - «2»: Для кратковременного хранения продуктов в холодильном отделении
- «3» - «4»: Для длительного хранения продуктов в морозильном отделении
- «5»: Для замораживания свежих продуктов питания или более продолжительного хранения.

Кнопка «Быстрое замораживание»

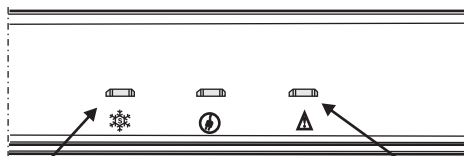
«0»: откл

«1»: вкл. Для быстрого замораживания свежих продуктов. Холодильник будет охлаждать сильнее, чем в других положениях регулятора термостата. При этом загорится ОРАНЖЕВЫЙ индикатор.

В помещении при температуре окружающей среды равной 25° С рекомендуется устанавливать терморегулятор в положение «3».

ЭКСПЛУАТАЦИЯ

Панель индикаторов



ОРАНЖЕВЫЙ ИНДИКАТОР ЗЕЛЕНЫЙ ИНДИКАТОР КРАСНЫЙ ИНДИКАТОР

Если терморегулятор установлен в максимальное положение, а холодильник сильно заполнен продуктами или температура в помещении очень высокая, то компрессор может работать беспрерывно, в результате чего на задней стенке испарителя образуется слой инея. Это приводит к повышенному потреблению электроэнергии. Во избежание подобной ситуации просто установите регулятор термостата в меньшее положение так, чтобы холодильное отделение разморозилось автоматически.

Следует помнить, что температура окружающей среды, температура свежих продуктов, помещаемых в холодильник, и частота открытия двери влияют на температуру в холодильной камере.

Если Вы выключили или отсоединили холодильник от сети, следует подождать как минимум 5 минут перед повторным включением во избежание повреждения компрессора.

Аксессуары

Форма для льда:

Наполните форму для льда водой и поместите в морозильную камеру; После полного замерзания воды следует повернуть форму так, как указано на рисунке для того, чтобы извлечь кубики льда.



Хранение продуктов в холодильнике

При первом и последующих включениях холодильника (после размораживания) загрузку холодильника производить не ранее чем через 2 часа с момента включения холодильника в сеть.

Холодильная камера

Холодильная камера предназначена для охлаждения, кратковременного хранения свежих и прошедших кулинарную обработку продуктов, а также овощей, фруктов и напитков.

- Для предотвращения концентрации влаги и образования участков инея ставьте в холодильник жидкости только в закрытой таре. Иней скапливается в наиболее холодных частях испарителя, и со временем это потребует более частого размораживания холодильника.
- Никогда не помещайте горячие продукты в холодильник. Перед загрузкой их следует охладить до комнатной температуры.
- Во избежание примерзания продуктов к задней стенке холодильной камеры не прислоняйте их к ней вплотную.

ХРАНЕНИЕ ПРОДУКТОВ В ХОЛОДИЛЬНИКЕ

Не открывайте дверь холодильника слишком часто, чтобы не нарушить температурный режим в холодильной камере.

Основные рекомендации по размещению и хранению в холодильной камере продуктов приведены в следующей таблице 1.

Таблица 1 - Основные рекомендации по размещению и хранению продуктов в холодильной камере.

ПРОДУКТЫ	СРОК ХРАНЕНИЯ	РАЗМЕЩЕНИЕ
Овощи, фрукты	до 10 дней; без упаковки или пленка	В ящике для овощей
Грибы свежие	от 2 до 5 дней; пленка	В ящике для овощей
Яйца	до 1 месяца; без упаковки	На полке для яиц
Сырая рыба, мясо	2-3 дня; пленка, пакеты, емкости	На нижней полке
Сырой мясной фарш	1 день; емкость с крышкой	На нижней полке
Сырая или готовая курица, гусь, утка	3-5 дней; емкость с крышкой, пленка	На нижней полке
Колбасные изделия	2-4 дня; пленка	На любой полке
Продукты после кулинарной обработки	3-4 дня; емкость с крышкой	На любой полке
Молочные продукты, напитки	см на упаковке; заводская упаковка	На полках двери
Масло сливочное, маргарин, сыры	1 неделя; заводская упаковка, пленка	На верхней полке, на полке двери
Пирожные, торты	2-4 дня; заводская упаковка, емкость с крышкой	На любой полке

Тщательно придерживайтесь рекомендаций по температуре и условиям хранения продуктов на упаковке и не превышайте обозначенных максимальных сроков их хранения.

Морозильная камера

- Морозильная камера предназначена для замораживания и длительного хранения замороженных продуктов, а также для изготовления кубиков льда.
- **При замораживании свежих продуктов** убедитесь, что максимальная площадь поверхности замораживаемого продукта находится в контакте с нижней охлаждающей поверхностью.
- Не кладите свежие продукты рядом с замороженными, так как это может разморозить последние.

Замораживая свежие продукты (например, мясо, рыбу, фарш), делите их на части для однократного использования. , так как их повторное замораживание не рекомендуется.

- После размораживания холодильника поместите в него замороженные ранее продукты и постарайтесь употребить их в короткий период. Вторично замораживать размороженные продукты не следует кроме продуктов, прошедших кулинарную обработку.
- **Для хранения замороженных продуктов** всегда следует четко следовать инструкциям на упаковках замораживаемых продуктов, при отсутствии информации продукты не следует хранить более трех месяцев с даты приобретения.

ЧИСТКА И УХОД

В случае сбоев в электропитании не открывайте дверь морозильного отделения. Это поможет сохранить оптимальную для хранения температуру до 17 часов (в зависимости от модели холодильника, см. таблицу «Технические характеристики»).

- **При покупке замороженных продуктов** убедитесь, что они были заморожены при соответствующей температуре и что упаковка не повреждена.
- Замороженные продукты следует транспортировать в специальных упаковках для сохранения качества продуктов и помещать в холодильник как можно быстрее.

Срок хранения замороженных продуктов зависит от комнатной температуры, установок термостата, частоты открывания двери, типа продуктов и периода времени, затраченного на транспортировку из магазина до дома. Всегда следуйте инструкциям, написанным на упаковке продукта и указанным срокам хранения.

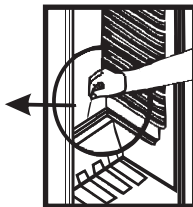
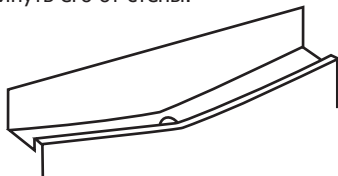
Размораживание

Перед выполнением любых операций по чистке и уходу отключите холодильник от электросети.



Холодильная камера:

При размораживании происходит автоматическое удаление снегового покрова с задней стенки холодильной камеры. Это означает, что каждый раз, в период остановки компрессора задняя стенка покрывается каплями воды, которые стекают в дренажное отверстие, накапливаются в емкости для испарения, затем испаряются под воздействием высокой температуры компрессора. Единственное, что вам необходимо делать – следить, чтобы дренажное отверстие, которое находится за ящиком для овощей и фруктов, не было засорено. Во избежание скопления воды на дне холодильника и ее вытекания рекомендуем периодически прочищать дренажное отверстие и емкость для испарения, которая находится над компрессором. Перед очисткой необходимо отключить холодильник от электрической цепи и отодвинуть его от стены.



Морозильная камера:

Со временем на внутренних стенках морозильной камеры нарастает иней, который следует удалять специальным пластиковым скребком, поставляемый вместе с холодильником. При толщине инея более 5 мм следует разморозить морозильное отделение. Размораживать морозильную камеру рекомендуется один раз в год.

Перед замораживанием необходимо выполнить следующие действия:

За день до размораживания установите термостат в максимальное положение «5», чтобы продукты полностью заморозились.

Затем установите ручку термостата в положение «0» и отсоедините холодильник от электросети и оставьте дверь открытой. Для ускорения процесса размораживания в морозильную камеру можно поместить емкость с теплой водой.

Образовавшуюся после размораживания воду удалить легко впитывающим влагу материалом. Не допускайте образования большого количества талой воды в морозильной камере, т.к. это может привести к ухудшению свойств теплоизоляции холодильника.

В ходе размораживания, замороженные продукты необходимо достать из камеры и завернуть в несколько слоев бумаги и поместить в холодное место. Неизбежное повышение температуры сократит сроки их хранения, поэтому используйте эти продукты в первую очередь.

ЧИСТКА И УХОД

После полного размораживания камер холодильника, вымойте и высушите внутренние детали холодильника и при подключении к электросети первоначально установите регулятор термостата в максимальное положение «5», чтобы холодильник начал быстрее набирать холод.

Загрузку продуктов в холодильник производите не раньше чем через 2 часа, затем переведите регулятор термостата в оптимальное положение («2» или «3»)

Уход

Ваш холодильник изготовлен из запахнувших гигиенических материалов. Для сохранения этих характеристик всегда храните сильно пахнущие продукты в плотно закрывающихся контейнерах, чтобы избежать образования запахов, которые потом сложно удалить.

Внутренние и внешние поверхности холодильника мойте губкой или мягкой тканью, смоченной в растворе теплой воды и пищевой соды (сода является хорошим дезинфектором). При отсутствии пищевой соды используйте нейтральное моющее средство.

Все съемные внутренние части можно мыть раствором мыла или моющего средства в воде.

Перед установкой обратно в холодильник их следует тщательно просушить.

Скапливающуюся на конденсаторе холодильника пыль осторожно уберите с помощью пылесоса, используя подходящие насадки.

При выключении холодильника на долгое время следует произвести размораживание обеих камер, чистку и оставить двери холодильника слегка открытыми, для предотвращения образования неприятного запаха.

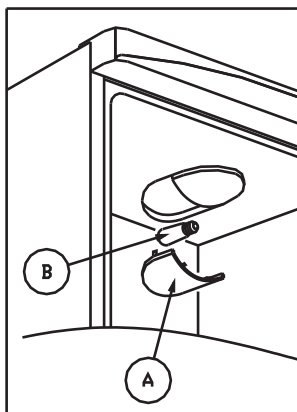
Характерные звуки (щелчки) включения термостата и компрессора холодильника, а также звуки журчания, сопровождающие циркуляцию газа хладагента по трубкам системы охлаждения, являются нормальными звуками, возникающими при работе холодильника.

Замена лампы освещения

Не является гарантийным ремонтом и осуществляется пользователем самостоятельно!

При замене лампы холодильной камеры:

- Отсоедините холодильник от электросети
- Нажмите на крючки по краям крышки лампы и снимите крышку
- Замените лампу на новую (не более 15 Вт)
- Установите крышку лампы и через 5 минут включите холодильник в сеть.



ВОЗМОЖНЫЕ НЕИСПРАВНОСТИ

Возможные неисправности и методы их устранения:

Если ваш холодильник работает неудовлетворительно, это может быть вызвано незначительными проблемами, которые можно попробовать решить без посторонней помощи. Поэтому, прежде чем обращаться в сервисную службу, изучите приведенную ниже таблицу 2, вполне возможно, Вы сможете устранить неисправность из этого списка самостоятельно.

Таблица 2 - Возможные неисправности

Неполадка	Возможная причина возникновения	Способы устранения
Холодильник не работает	Вилка сетевого шнура холодильника не вставлена в розетку	Вставьте вилку в розетку
	Не работает розетка	Проверьте розетку с помощью другого электро-прибора, в исправности которого вы уверены
	Поврежден предохранитель в квартирной электрической сети	Обратитесь к услугам квалифицированного электрика для устранения неисправности
	В доме отключено электричество	Проверьте наличие тока в сети, подключив исправные электроприборы к другим розеткам в квартире
	Регулятор термостата установлен в положение "0"	Установите регулятор термостата в нужное положение
Температура в отделениях слишком высока	Отделения переполнены продуктами	По возможности разгрузите холодильник от переполнения продуктами
	Двери отделений закрыты не плотно	Плотно закройте двери отделений
	Двери отделений часто открывались	Не открывайте двери отделений слишком часто
	Терморегулятор установлен в минимальное положение "0 -1"	Установите регулятор термостата в рекомендуемое положение
Продукты в холодильном отделении переохлаждаются	Терморегулятор установлен в максимальное положение "5"	Установите регулятор термостата в рекомендуемое положение
	Продукты касаются задней стенки холодильной камеры	См. раздел "Хранение продуктов в холодильной камере"
Холодильник слишком шумит при работе	Холодильник установлен неровно	Выровняйте холодильник при помощи передних регулируемых ножек
	Трубки холодильного агрегата соприкасаются друг с другом, с корпусом холодильника или компрессором. Соприкосновение может появиться при неправильной транспортировке и погрузочно-разгрузочных работах.	Необходимо устранить касание трубопроводов с корпусом холодильника, компрессором или между собой, не допуская повреждений
	Холодильник касается посторо-ронних предметов (например, окружающей мебели)	Обеспечьте минимальные зазоры по сторонам холодильника (3-5 см)
	Охлаждающий газ, который циркулирует в трубопроводе холодильника, может создавать незначительный шум (звуки кипения/переливания) даже при работающем компрессоре	Не беспокойтесь, это совершенно нормально.
	В момент включения/выключения компрессора и термостата холодильника могут быть слышны термические щелчки в районе задней стенки холодильной камеры и звуки переключения управляющих устройств	Данные звуки носят функциональный характер и не влияют на работу и надежность холодильника
В холодильном отделении скапливается вода	Засорено дренажное отверстие	Прочистите дренажное отверстие

Если после выполнения рекомендаций, указанных в этой таблице, холодильник продолжает работать не должным образом, обратитесь за квалифицированной помощью в сервисный центр. Адреса и телефоны авторизованных сервисных центров указаны на гарантийном талоне, входящем в комплект поставки холодильника, а также на нашем Интернет-сайте www.vestel.ru.

ОПИСАНИЕ ПРОДУКТА

Детали и отделения холодильника:

А. ХОЛОДИЛЬНАЯ КАМЕРА

1. Панель индикаторов
2. Кнопка « Быстрое замораживание»
3. Регулятор термостата
4. Освещение холодильной камеры/крышка
5. Выключатель лампы
6. Полка для масла и сыра
7. Полка для яиц (**)
8. Ячейки для яиц
9. Полка для бутылок
10. Полка холодильной камеры (*)
11. Крышка ящика для фруктов и овощей
12. Ящик для овощей и фруктов
13. Регулируемые по высоте ножки

В. МОРОЗИЛЬНАЯ КАМЕРА

14. Крышка морозильной камеры
15. Средний ящик морозильной камеры
16. Нижний ящик морозильной камеры
17. Нижняя панель
18. Лоток для льда
19. Скребок для льда

(*) Количество полок в моделях: GN 330, SN 330, WN 330, WSN 330 - 2

GN 365, SN 365, WN 365, WSN 365, IN 365, WIN 365 - 3

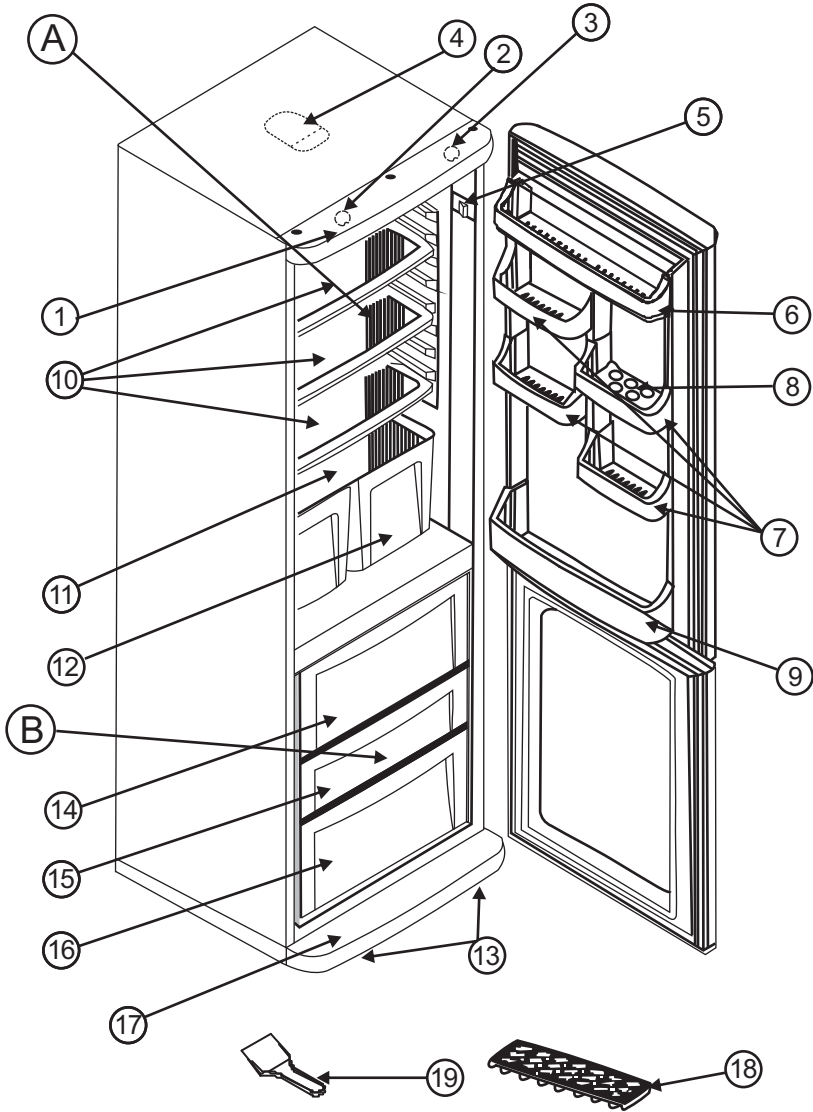
GN 385, SN 385, WN 385, WSN 385, IN 385, WIN 385 - 3

(**) Количество полок в моделях: GN 330, SN 330, WN 330, WSN 330 - 3

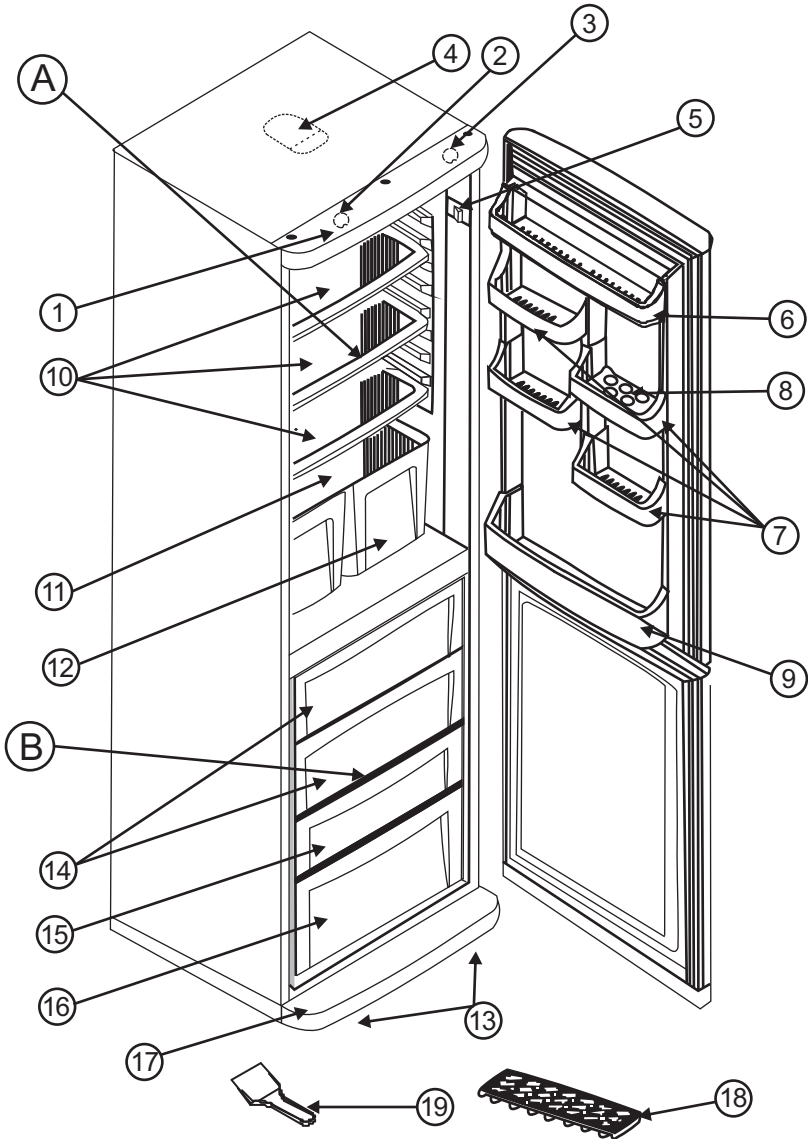
GN 365, SN 365, WN 365, WSN 365, IN 365, WIN 365 - 4

GN 385, SN 385, WN 385, WSN 385, IN 385, WIN 385 - 4

GN330, SN330, WN330, WSN330
GN365, SN365, WN365, WSN365, IN365, WIN365



GN385, SN385, WN385, WSN385, IN385, WIN385



ТЕХНИЧЕСКИЕ ХАРАКТЕРИСТИКИ

		GN 330	GN 365	GN 385
Размер(ширина/глубина/высота)	см	59,5x62x170	59,5x62x185	59,5x62x200
Общий объем/Полезный объем	л	301/279	344/318	362/338
Масса холодильника	кг	61	67,5	69,2
Количество компрессоров	шт	1	1	1
Потребление электроэнергии	кВтч/24ч	0,90	0,94	1,00
Мощность замораживания	кг/24ч	6,0	6,0	5,5
Время сохранения температуры при отключении электроэнергии	ч	15,0	17,0	16,5
Уровень звуковой мощности	дБ	42-44	42-44	42-44

Морозильная камера

Данный холодильник снабжен морозильной камерой класса ******* (температурный режим в морозильной камере достигает значений от -18 °С и ниже в зависимости от положения термостата).

Общий объем /Полезный объем	л	111/91	110/90	134/114
------------------------------------	---	--------	--------	---------

Холодильная камера

Общий объем /Полезный объем	л	190/188	234/228	228/224
------------------------------------	---	---------	---------	---------

ДАННЫЕ ПО ПОТРЕБЛЕНИЮ ЭНЕРГИИ

Модель	GN 330	GN 365	GN 385
<p>Класс энергопотребления</p>			
<p>Потребление электроэнергии кВт/год <i>(При стандартном тесте 24 ч)</i></p> <p>Фактическое потребление электроэнергии зависит от условий эксплуатации</p>	329	343	365
Объем холодильной камеры (л)	188	228	224
Объем морозильной камеры (л)	91 	90 	114

ПРИЛОЖЕНИЕ

Изменение направления открывания дверей.

1 - Открутите два винта, которые держат средний шарнир (Рис. 1). Также снимите две заглушки винта среднего шарнира с левой стороны.

2 - Отделите двери холодильной и морозильной камер от корпуса, потянув их на себя вместе со средним шарниром (Рис. 2).

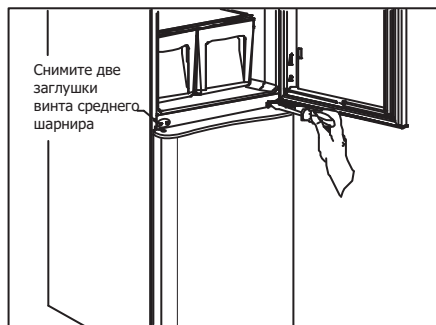


Рисунок 1.

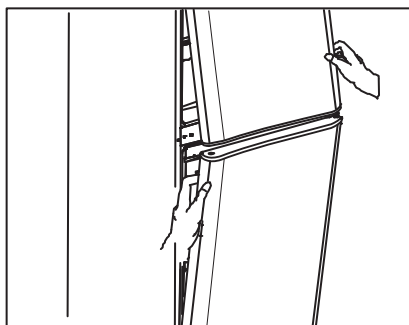
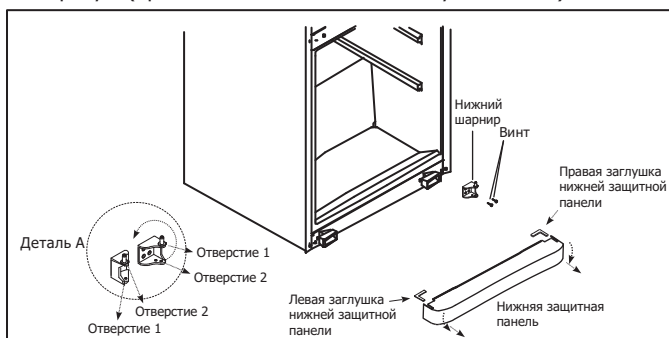


Рисунок 2.

3 - Снимите нижнюю защитную панель, потянув ее вниз и на себя. Снимите нижний шарнир, открутив винты, фиксирующие его (Рис. 3). Отвинтите шпильку шарнира из Отверстия 1, поверните шарнир на 180° и закрутите шпильку в Отверстие 2 (См. дет.А). Затем закрепите шарнир на нижней левой стороне холодильника. Снимите левую заглушку нижней защитной панели и установите правую (прилагается в комплекте с документацией).

Рисунок 3.



3 - Отвинтите шпильку с правого верхнего шарнира (см. Рис. 5/деталь А), затем завинтите её на левом шарнире (Рис. 5/деталь Б), предварительно аккуратно вырезав отверстие на левой стороне главной панели по выштамповке (Рис.4).

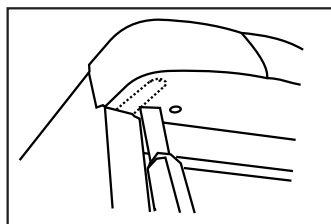


Рисунок 4.

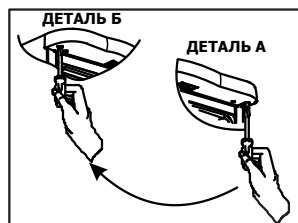


Рисунок 5.

ПРИЛОЖЕНИЕ

4 - Снимите верхнюю втулку с правой стороны двери холодильной камеры и вставьте ее в левое отверстие. Снимите правый ограничитель двери (открутив, крепящий его винт), установите левый ограничитель двери с левой стороны (прилагается в комплекте с документацией) (Рис. 6).



Рисунок 6.

5 - Снимите верхнюю втулку с правой стороны двери морозильной камеры и переместите ее в левое отверстие, предварительно сняв колпачок втулки. Снимите нижнюю втулку, нижний ограничитель и правую окантовку нижнего ограничителя и перенесите их на левую сторону, заменив правую окантовку на левую (прилагается в комплекте с документацией) (Рис. 7).

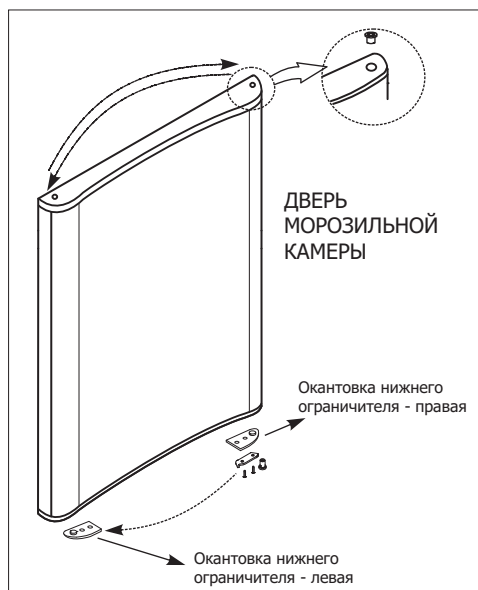


Рисунок 7.

ПРИЛОЖЕНИЕ

6 - Поверните средний шарнир на 180°. Установите двери морозильной и холодильной камер вместе со средним шарниром. (Повторяйте действия, описанные в пункте 2 в обратном порядке). Зафиксируйте средний шарнир, плотно закрутив винты (Рис. 8). Установите нижнюю защитную панель и две заглушки винта среднего шарнира.

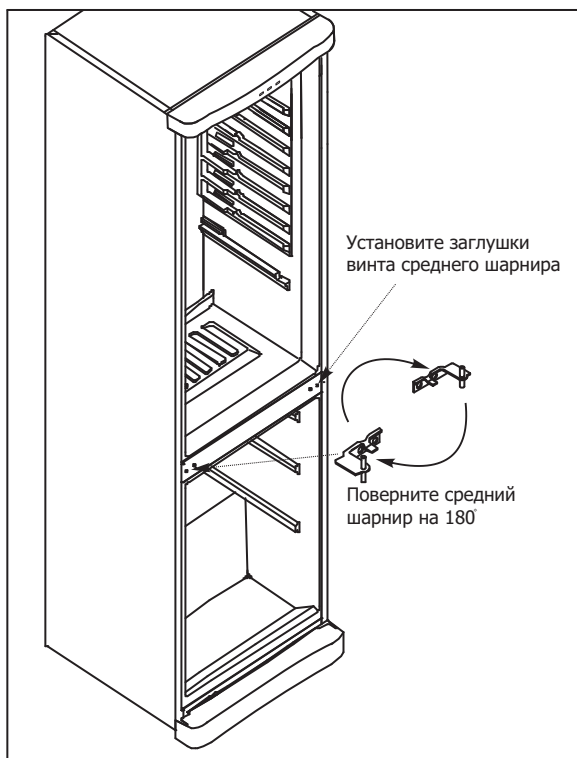


Рисунок 8.

7 - Инструкцию по изменению положения ручки, для моделей WN330, WSN330, WN365, WSN365, WIN365, WN385, WSN385 и WIN385, смотрите во вкладыше в комплекте с документами.

** Для выкручивания/закручивания винтов рекомендуется использовать электрический шуруповерт.*

VESTEL

Офис продаж:
109518 г. Москва, 1-ый Грайвороновский пр.,
д. 20, стр.16
Тел.: (495) 9568230
Факс: (495) 9568233

Завод:
601655 г. Александров, Владимирская обл.,
ул Гагарина д. 16
Тел.: (495) 9805043
Факс: (49244) 69168



ОП.019



АЮ 64

53000014

www.vestel.ru

