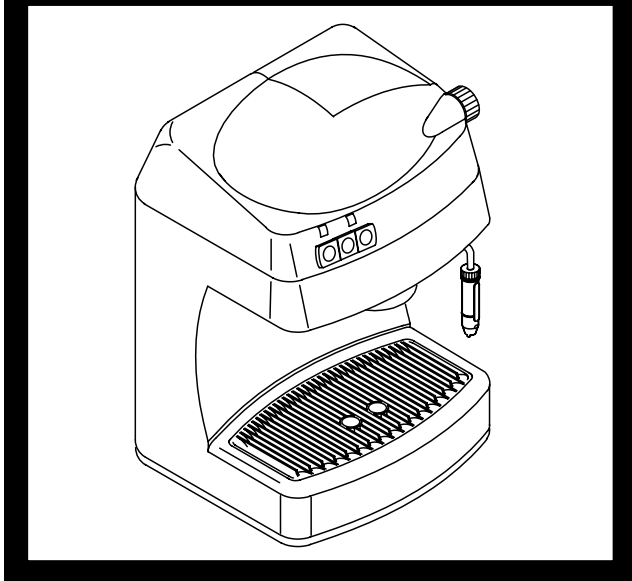


Via Vento de Luxe



Инструкция по использованию

Пожалуйста, перед использованием кофевмашины внимательно прочитайте инструкцию по эксплуатации и указания по соблюдению техники безопасности.

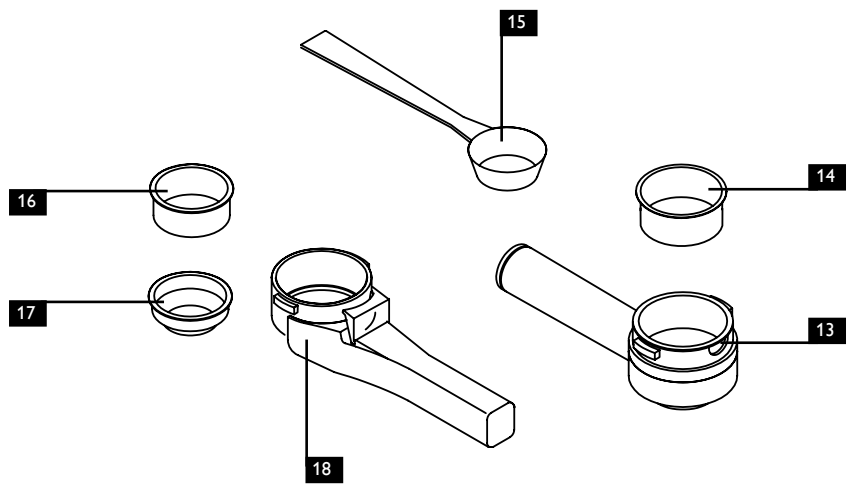
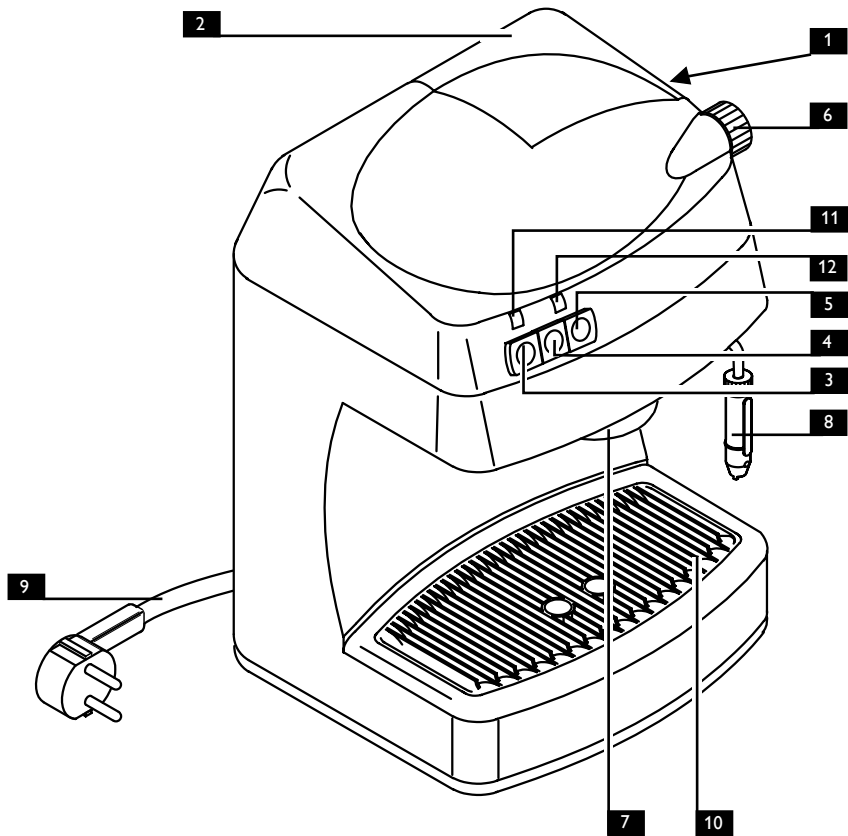
ДЛЯ ИСПОЛЬЗОВАНИЯ ТОЛЬКО В ДОМАШНЕМ ХОЗЯЙСТВЕ



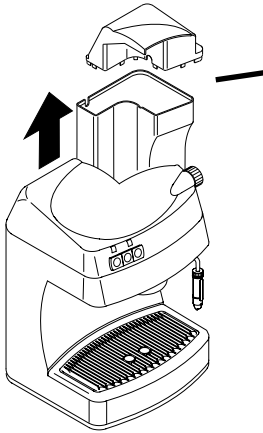
Производитель оставляет за собой право вносить изменения в конструкцию без предварительного оповещения.

Поздравляем!

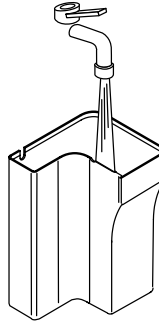
Поздравляем с выбором данной высококачественной кофемашины эспрессо и выражаем благодарность за ваше доверие нашей продукции. Перед тем, как начать эксплуатацию данного аппарата, мы рекомендуем вам внимательно прочитать следующую инструкцию, в которой содержатся указания по использованию, очистке и обслуживанию аппарата. Для любой дополнительной информации свяжитесь с предприятием розничной торговли или непосредственно с нашей компанией. Мы будем рады предоставить любые необходимые Вам инструкции.



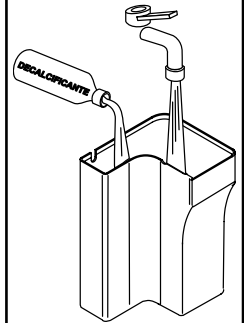
24



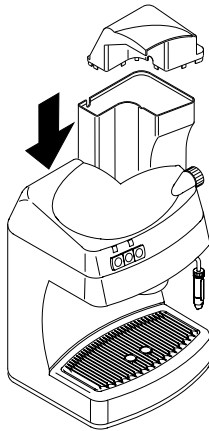
25



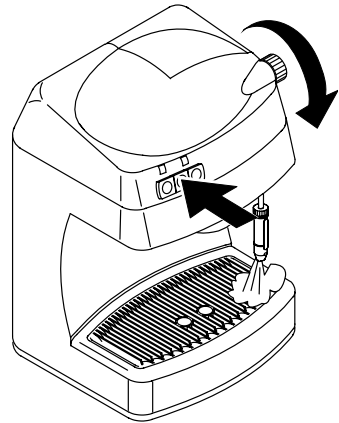
26



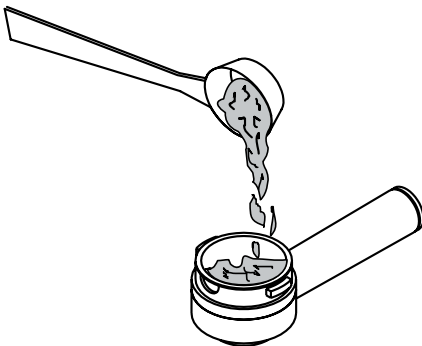
27



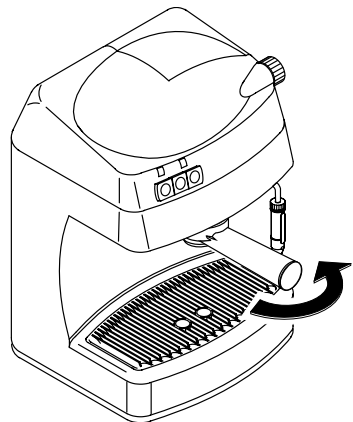
28



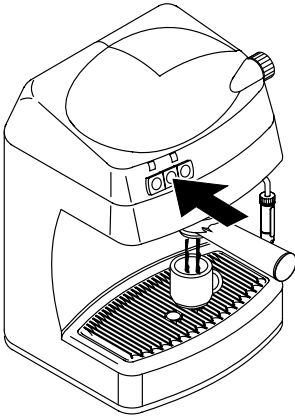
29



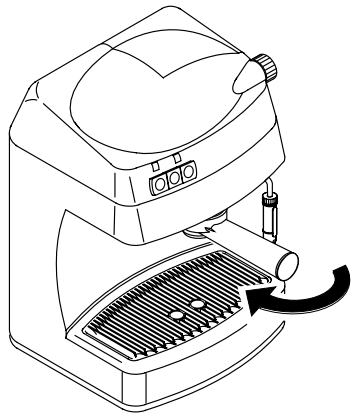
30



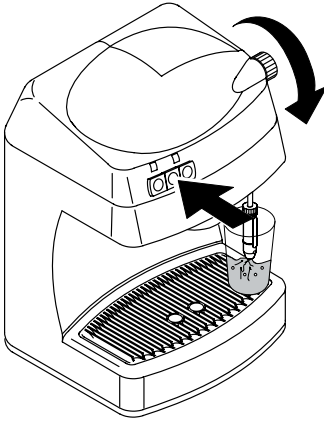
31



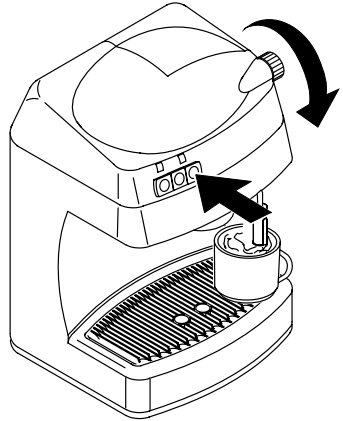
32



33



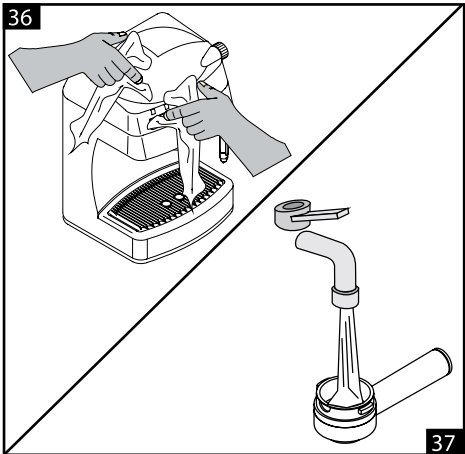
34



35



36



37

УКАЗАТЕЛЬ

1 ОБЩЕЕ	6	8 КАК ПРИГОТОВИТЬ КАППУЧИНО С ИСПОЛЬ-	
2 ТЕХНИЧЕСКИЕ ХАРАКТЕРИСТИКИ.....	7	ЗОВАНИЕМ ТРУБКИ ПОДАЧИ ПАРА.....	15
3 ПРАВИЛА ТЕХНИКИ БЕЗОПАСНОСТИ		9 ИНСТРУКЦИЯ ПО ОЧИСТКЕ.....	15
.....	8	10 УДАЛЕНИЕ НАКИПИ.....	16
4 УСТАНОВКА.....	11	11 ОБСЛУЖИВАНИЕ.....	17
5 ПОДАЧА КОФЕ.....	12	12 ПРАВОВАЯ ИНФОРМАЦИЯ.....	17
6 РЕКОМЕНДАЦИИ ПО ВЫБОРУ КОФЕ		13 УТИЛИЗАЦИЯ АППАРАТА.....	17
.....	14	14 ПРОБЛЕМА – ВОЗМОЖНЫЕ ПРИЧИНЫ	
7 СТРУЯ ГОРЯЧЕЙ ВОДЫ.....	14	– РЕШЕНИЯ.....	18

1 ОБЩЕЕ

Данный аппарат для приготовления кофе разработан для приготовления 1 или 2 чашек кофе эспрессо и включает в себя регулирующую трубку подачи горячей воды/пара.

Переключатели на передней панели аппарата обозначены легкими для понимания символами.

Аппарат разработан для домашней кухни и не подходит для эксплуатации при тяжелых режимах и профессионального применения.



Внимание: Производители не несут ответственности за возможные неисправности по одной из следующих причин:

- Неправильное использование или использование с нарушением рекомендаций производителя;
- Ремонт, произведенный лицами, не относящимися к официальному сервисному центру;
- Неправильное обращение с сетевым кабелем;
- Неправильное обращение с деталями аппарата;
- Использование неразрешенных запасных частей или вспомогательных приспособлений.

Гарантия не действует в любом из вышеописанных случаев.

1.1 Руководство к инструкции



Предупредительный знак треугольной формы обозначает все правила индивидуальной техники безопасности.

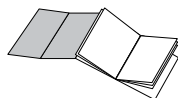
Соблюдайте эти правила во избежание травм.

2

Данный символ означает наиболее важную информацию для обеспечения оптимальной эксплуатации аппарата.

i

Ссылки на схемы, детали аппарата, контрольные переключатели и т.д. обозначены числом или буквой. Храните данную инструкцию под рукой.



Схемы, указанные в инструкции, приведены на внутренней панели крышки. Во время прочтения инструкции придерживайтесь данных схем.

1.2 Как использовать данное руководство

Храните руководство в безопасном месте или рядом с аппаратом для удобства и консультирования других.

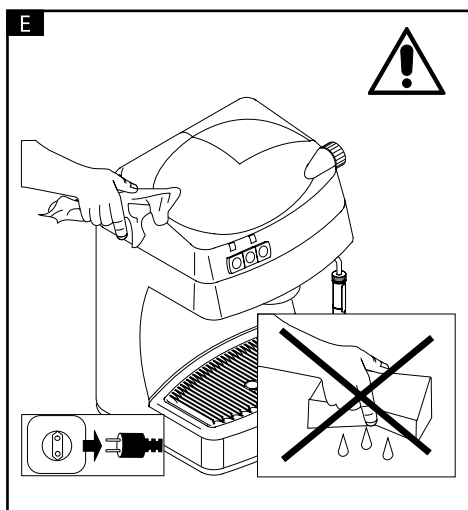
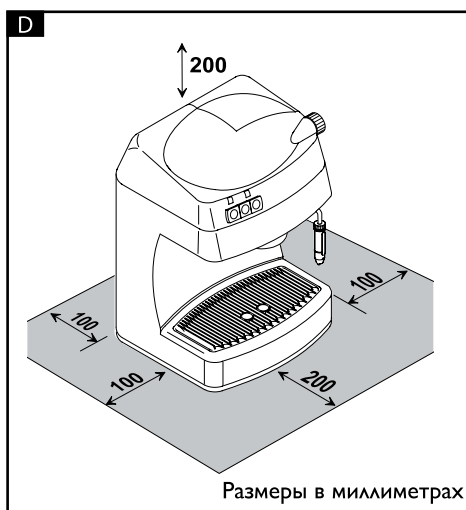
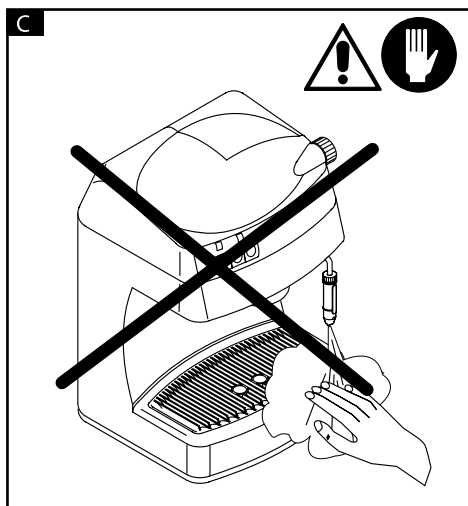
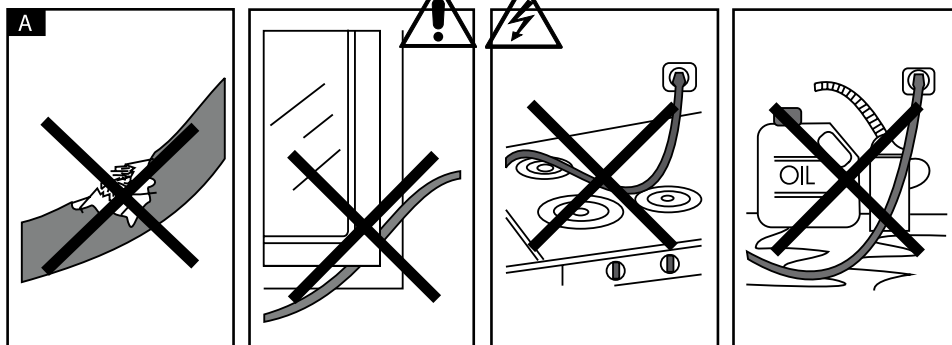
В случае если Вам необходима дополнительная информация или у Вас возникла проблема, не описанная в данном руководстве, свяжитесь с нашими квалифицированными специалистами.

2 ТЕХНИЧЕСКИЕ ХАРАКТЕРИСТИКИ

Номинальное напряжение	См. паспортную табличку на аппарате
Номинальная мощность	См. паспортную табличку на аппарате
Материал облицовки корпуса	Термопласт
Габариты (глубина x высота x ширина)	230 x 320 x 242
Масса	4.1 кг
Длина кабеля	1.2 м
Панель управления	Фронтальная
Держатель фильтра (в зависимости от модели)	Латунный “Crema”
Панарелло	Насадка для приготовления капучино и дополнительной порции капучино экстра (по выбору)
Резервуар	Съемный
Электропитание	См. паспортную табличку на аппарате
Резервуар для воды	1.4 л
Давление помпы	13-15 бар
Бойлер	Sin013CX нержавеющая сталь Sin013CL алюминий
Требования техники безопасности	Предохранительный клапан давления в бойлере Предохранительное термореле

Производитель сохраняет за собой право изменять характеристики аппарата в свете технологических достижений.

Аппарат соответствует Европейскому стандарту 89/336/ЕЕС (законодательный декрет 476 04.12.92), относящемуся к устранению помех вещания.



3 ПРАВИЛА ТЕХНИКИ БЕЗОПАСНОСТИ



Все электрические детали должны быть сухими, поскольку может произойти короткое замыкание аппарата при контакте с водой. Пар и кипящая вода могут вызвать возгорание. Избегайте попадания струи пара или горячей воды на любые части тела и будьте осторожны, когда прикасаетесь к соплу пара/горячей воды, поскольку оно может быть горячим: опасность обжога.

Использование аппарата

Кофемашина разработана исключительно для использования в домашних условиях.

Технические изменения или неправильное обращение строго запрещены по причине рисков, которые они могут повлечь за собой. Кофемашина может использоваться только взрослыми.

Электротехнические требования

Кофемашина должна подсоединяться к соответствующей настенной розетке. Используемое напряжение должно соответствовать напряжению, указанному на паспортной табличке.

А Сетевой кабель

Аппарат для приготовления кофе не должен использоваться, если сетевой кабель поврежден. В случае повреждения штепселя или кабеля, они должны быть незамедлительно заменены квалифицированным специалистом. Не располагайте сетевой кабель над горячими поверхностями или вокруг острых углов, и держите его вдали от жидких смазочных материалов. Не переносите или не тяните аппарат за сетевой кабель. Не отсоединяйте аппарат вытягиванием сетевого кабеля или мокрыми руками. Не допускайте, чтобы шнур свисал с полки или стола.

В Обеспечение безопасности других людей.

Обеспечьте, чтобы аппарат находился вне пределов досягаемости детей. Дети не зна-

ют о рисках, которые влекут за собой электрические приборы. Упаковочные материалы должны храниться вне досягаемости детей, поскольку они представляют собой потенциальный источник опасности.

С Меры предупреждения возгорания.

Всегда направляйте струю пара/горячей воды от себя. Всегда используйте правильные рычаги или переключатели. Для собственной безопасности прикасайтесь к соплу только в той части, которая изолирована. Никогда не снимайте держатель фильтра при подаче кофе. При подогреве аппарата горячая вода может капать из выпускного отверстия.

Д Расположение

Аппарат должен быть расположен в безопасном месте, где он не сможет быть опрокинут или стать причиной травм. Горячая вода или пар могут просачиваться, вызывая возможное возгорание. Не используйте аппарат на открытом воздухе. Не ставьте аппарат возле горячих поверхностей или открытого пламени, поскольку это может повредить или расплавить крышку.

Е Инструкции по очистке.

Перед тем, как очищать аппарат, необходимо установить все переключатели в положение «off» (выкл), и отсоединить аппарат от настенной розетки. Подождите, пока аппарат охладится. Никогда не опускайте аппарат в воду. Строго запрещается самостоятельно вскрывать и ремонтировать внутреннюю часть аппарата.

Д Рекомендованное для использования пространство и техническое обслуживание

Для достижения наилучших результатов работы аппарата рекомендуется следующее:

- Ставьте аппарат на ровную плоскую поверхность;
- Выберите хорошо освещенное место, где настенная розетка будет легко доступна;
- Проверьте, чтобы минимальное расстояние вокруг аппарата соответствовало указанному на схеме расстоянию.

Хранение аппарата

В случае если аппарат не будет использоваться в течение длительного времени, отключите устройство и отсоедините от настенной розетки. Храните в сухом месте, вне пределов досягаемости детей. Накройте аппарат для предотвращения попадания пыли и грязи.

Ремонт/обслуживание

В случае если аппарат перестает работать, неисправен или был опрокинут, немедленно отсоедините его от настенной розетки.

Ни при каких обстоятельствах не пользуйтесь неисправным аппаратом. Ремонт или изменения должны осуществляться только официальным сервисным центром.

Компания не несет ответственности за повреждения вследствие ремонта, выполненного неуполномоченным лицом.

Риск возникновения пожара

В случае возгорания аппарата используйте углекислотный огнетушитель. Не используйте воду или порошковый огнетушитель.

Обозначение компонентов аппарата

1	Резервуар для воды
2	Крышка резервуара для воды
3	Главный переключатель
4	Переключатель подачи кофе
5	Переключатель подачи пара
6	Ручка подачи пара/горячей воды
7	Выпускное отверстие подачи кофе
8	Паровая трубка
9	Сетевой кабель
10	Поддон + решетка
11	Индикатор аппарата включен
12	Индикатор готовности включен

Вспомогательные приспособления (различаются в зависимости от модели)

13	Держатель фильтра «Срема»
14	Фильтр для держателя фильтра «Срема» (одно устройство для приготовления 1 или 2 чашек кофе)
15	Трамбовка кофе
16	Фильтр для одной чашки для латунного держателя фильтра
17	Фильтр для двойной чашки для латунного держателя фильтра
18	Латунный держатель фильтра

4 УСТАНОВКА

Для обеспечения вашей безопасности и безопасности других лиц тщательно соблюдайте правила безопасности, приведенные в параграфе 3.

4.1 Упаковка

Исходная упаковка разработана для защиты устройства во время транспортировки. Рекомендуется сохранить ее для последующего использования.

4.2 Требования к установке

Перед тем, как устанавливать аппарат внимательно прочтите следующие правила техники безопасности:

- Установите аппарат в безопасном месте;
- Убедитесь, что устройство находится вне досягаемости детей;
- Не ставьте аппарат на горячую поверхность или возле открытого пламени.

Теперь аппарат готов к подключению к домашнему источнику электропитания.

4.3 Принципиальная электрическая схема



Электричество может представлять опасность, поэтому всегда тщательно соблюдайте правила техники безопасности.



Никогда не используйте поврежденный кабель. Поврежденные штепселя и кабели должны быть незамедлительно заменены уполномоченным персоналом.

Аппарат для приготовления кофе должен подсоединяться к подходящей настенной розетке. Напряжение аппарата является параметром, установленным на заводе. Напряжение на паспортной табличке (расположенной на нижней части аппарата) должно соответствовать значению напряжения домашнего источника электропитания.

• Размотайте кабель с намотки в нижней части аппарата, так чтобы штепсель доставал до настенной розетки.

• Проверьте, чтобы главный переключатель был установлен на “0”, перед тем, как вставлять штепсель в настенную розетку.

• Подсоедините аппарат к настенной розетке с соответствующим напряжением.

4.4 Заполнение резервуара для воды

• Снимите крышку резервуара для воды (2).

• **24** Осторожно выньте резервуар (1), чтобы не повредить внутренние трубки.

• **25** Промойте и заполните резервуар чистой водой, не переполняя его.

• **27** Вставьте резервуар обратно на место, убедившись, чтобы все снятые ранее трубки были погружены в воду.

i **Внимание! Резервуары некоторых моделей оборудованы впускным клапаном. Данный клапан автоматически закрывается при снятии резервуара для предотвращения протечки воды. При вставке резервуара обратно, слегка нажмите на него, чтобы клапан открылся.**

• Поместите крышку обратно на резервуар.



Всегда заполняйте резервуар чистой, не карбонизированной водой: горячая вода или другие жидкости могут повредить резервуар. Не используйте аппарат без воды, всегда проверяйте, чтобы в резервуаре было достаточно воды.

4.5 Заправка

Перед первым использованием аппарата, после того, как аппарат не использовался в течение длительного времени или когда вода и пар закончились, необходимо заправить аппарат.

- Нажмите главный переключатель (3); загорится световой индикатор (11).
- Направьте паровую трубку («Панарелло») над поддоном для стока конденсата.
- **28** Поверните переключатель подачи горячей воды/пара (6) против часовой стрелки, и нажмите переключатель приготовления кофе (4).
- Подождите, пока из трубки («Панарелло») не пойдет равномерная струя воды.
- Снова нажмите переключатель (4) и поверните переключатель подачи горячей воды/пара (6) по часовой стрелке.

Теперь аппарат готов для приготовления чашки отличного кофе.

5 ПОДАЧА КОФЕ



Внимание! Не вынимайте держатель фильтра, поворачивая его вручную по часовой стрелке, в то время как аппарат готовит кофе. Опасность возгорания.

- Во время данной операции загорается и гаснет индикатор «machine on» (аппарат включен) (12). Это совершенно нормальное явление и не должно считаться за неисправность.
- Перед тем, как использовать аппарат, убедитесь, чтобы переключатель подачи горячей воды/пара (6) был закрыт и в резервуаре было достаточно воды.
- Если аппарат отключен, включите его при помощи главного переключателя (3): загорится индикатор (11).
- Подождите, пока не включится индикатор “machine on” (12). Теперь аппарат готов.

5.1 Использование держателя фильтра «Срема»

- **30** Вставьте фильтр (14) в держатель фильтра «Срема» (13).
- Вставьте держатель фильтра «Срема» (13) в подающее устройство (7) снизу, повернув его слева направо до фиксации на месте.
- **31** Отпустите рычаг держателя фильтра. Ручка автоматически медленно перемещается влево. Данное движение обеспечивает отличное функционирование держателя фильтра.
- Поставьте под держатель фильтра чашку. Для подогрева держателя фильтра и чашки нажмите переключатель (4); вода начинает стекать из держателя фильтра (данная операция необходима только для первой чашки кофе).
- Когда чашка достаточно заполнена, снова нажмите переключатель (4).
- **32** Выньте держатель фильтра из аппарата, повернув его влево и вылив воду, которая осталась внутри.
- Со специальным держателем фильтра «Срема» (13), поставляемым с аппаратом, нет необходимости менять фильтр для при-

готовления одной или двух чашек кофе.

- **29** Для приготовления одной или двух чашек кофе добавьте в фильтр 1 или 2 равных порции молотого кофе.
- Очистите грани держателя фильтра от избыточной кофейной гущи.
- **30** Вставьте держатель фильтра «Срема» (13) в подающее устройство (7) снизу, повернув его слева направо до фиксации на месте, как указано выше.
- **31** Поставьте две подогретые чашки под держатель фильтра, убедившись, что они расположены непосредственно под отверстием подачи кофе.
- Нажмите переключатель приготовления кофе. Подождите, пока чашки не будут полностью наполнены.
- Снова нажмите переключатель приготовления кофе, чтобы остановить подачу.
- **32** Когда подача завершилась, выньте держатель фильтра и слейте избыточную кофейную гущу.

i **Примечание по очистке: всегда сохраняйте держатель фильтра «Срема» в чистоте, вынимайте его и промывайте питьевой водой.**

5.2 Использование латунного держателя фильтра

- Поместите фильтр (17 или 16, одна или две чашки в зависимости от числа порций кофе, которые вы хотите приготовить) в латунный держатель фильтра (18).
- **30** Установите держатель фильтра в гнездо выпускного отверстия (7),

продвинув его вперед и повернув вправо до фиксации на месте.

- **31** Поставьте чашку под держатель фильтра. Для подогрева держателя фильтра и чашки, нажмите переключатель приготовления кофе (4); из держателя фильтра начинает капать вода (данная процедура необходима только для приготовления первой чашки кофе).
- Когда чашка достаточно наполнена, снова нажмите переключатель приготовления кофе (4).
- **32** Выньте держатель фильтра из аппарата, повернув его влево.
- **29** Для приготовления одной или двух чашек кофе добавьте в фильтр 1 или 2 равные порции молотого кофе в зависимости от того, используете ли вы фильтр для одной или двух чашек.
- Засыпьте кофе, используя нижнее деление измерения количества кофе (15) и удалите избыточное количество с грани держателя фильтра.
- **30** Установите латунный держатель фильтра (18) в гнездо выпускного отверстия (7), как описано выше, продвинув его вперед и повернув вправо до фиксации на месте.
- **31** Поставьте две подогретые чашки под держатель фильтра, убедившись, чтобы они были расположены непосредственно под отверстием подачи кофе.
- Нажмите переключатель приготовления кофе. Подождите, пока чашки не будут полностью наполнены.
- Снова нажмите переключатель приготовления кофе, чтобы остановить подачу.
- **32** Когда подача завершена, выньте дер-

жатель фильтра и слейте избыточную кофейную гущу.



Подсказка по очистке: при очистке фильтра выньте его из держателя фильтра и тщательно промойте.

6 РЕКОМЕНДАЦИИ ПО ВЫБОРУ КОФЕ

В сущности, для данного аппарата может использоваться любой сорт молотого кофе, имеющийся на рынке.

Кофе является натуральным продуктом и его вкус отличается в зависимости от его происхождения и смеси. По этой причине рекомендуется попробовать несколько различных сортов для определения ваших личных предпочтений.

Для получения лучших результатов используйте смеси, специально молотые для кофеварок эспрессо.

Подача кофе должна быть неизменной и не должна стекать по каплям.

Скорость подачи кофе может регулироваться посредством изменения дозировки, крупности помола и/или степенью трамбовки кофе в фильтре.



ПЕРЕД ИСПОЛЬЗОВАНИЕМ СТРУИ ГОРЯЧЕЙ ВОДЫ/ ПАРА УБЕДИТЕСЬ, ЧТО ПАРОВАЯ ТРУБКА («ПАНАРЕЛЛО») РАСПОЛОЖЕНА НАД ПОДДОНОМ ДЛЯ СТОКА КОНДЕНСАТА.

7 СТРУЯ ГОРЯЧЕЙ ВОДЫ



Опасность возгорания! Когда вода начинает вытекать, она может быть очень горячей. Паровая трубка становится очень горячей, поэтому не прикасайтесь к ней.

- Если аппарат отключен, включите его при помощи главного переключателя (3): загорается индикатор (11).

- Подождите, пока не загорится зеленый индикатор готовности (12).

- Поставьте чашку или стеклянную чайную чашку под паровую трубку («Панарелло»).

- **33** Поверните переключатель подачи горячей воды/пара (6), против часовой стрелки, и нажмите переключатель приготовления кофе (4) для запуска подачи воды.

- Чтобы остановить подачу воды, снова нажмите переключатель приготовления кофе (4) и поверните переключатель подачи пара (6) по часовой стрелке.

8 КАК ПРИГОТОВИТЬ КАПУЧИНО С ИСПОЛЬЗОВАНИЕМ ПАРОВОЙ ТРУБКИ



Опасность возгорания! Когда вода начинает вытекать, она может быть очень горячей. Паровая трубка становится очень горячей, поэтому не прикасайтесь к ней.

- Если аппарат отключен, включите его при помощи главного переключателя (3): загорается индикатор (11).
- Нажмите переключатель подачи пара (5); индикатор (12) гаснет.
- Подождите, пока индикатор “machine on” (12) не загорится снова; теперь пар готов к подаче.
- Направьте паровую трубку («Панарелло») над поддоном для стока конденсата и на несколько секунд откройте переключатель подачи горячей воды/пара (6) для очистки трубки от излишней воды. Подождите еще несколько секунд для выхода пара.
- Закройте ручку (6).
- **34** Погрузите трубку в нагреваемую жидкость и откройте переключатель (6). Осторожно передвиньте контейнер вверх и вниз для обеспечения полного прогрева жидкости.
- Когда жидкость достигла необходимой температуры, закройте переключатель (6) и выключите переключатель подачи пара (5).

i Для приготовления горячего молока для капучино используйте описанный выше метод.

- Продолжите выполнение указаний, описанных в параграфе 4.5.

- Когда вы завершили использование паровой трубки, очистите ее при помощи влажной ткани.

9 ИНСТРУКЦИИ ПО ОЧИСТКЕ

Перед очисткой аппарата подождите пока он не охладится, и отсоедините от розетки. Не опускайте аппарат в воду и не загружайте какие-либо детали в посудомоечную машину.

- Не используйте острые предметы или абразивные химические вещества (растворители) для очистки аппарата.
- Ежедневно очищайте резервуар для воды и заполняйте его чистой водой.
- После подогрева молока, используйте небольшое количество горячей воды для прочистки паровой трубки, внешнюю часть протирайте влажной тканью.
- **36** Для протирания аппарата используйте влажную ткань.
- **37** Очищайте держатель фильтра как указано далее:
 - Выньте фильтр, поместите его в горячую воду и осторожно промойте.
 - Очистите внутреннюю часть держателя фильтра.
- Не сушите аппарат и/или любые его компоненты при помощи микроволновой и/или конвекционной печи.

Очистите насадку «Панарелло», расположенную над паровой трубкой, если она обрудован на вашем аппарате.

Для этого открутите круглую гайку, выньте «Панарелло» из паровой трубки и снимите наружный защитный кожух.

Промойте «Панарелло» под проточной водой, затем вставьте его обратно.



Круглая гайка должна быть надлежащим образом закручена, в противном случае «Панарелло» может разболтаться во время использования.

10 УДАЛЕНИЕ НАКИПИ

Во время использования аппарата, как правило, может образовываться накипь; ее необходимо удалять каждые 3-4 месяца эксплуатации аппарата или каждый раз, когда вы замечаете снижение скорости потока подачи воды.



Если вы хотите удалить накипь самостоятельно, вы можете использовать любые доступные на рынке нетоксичные и/или безопасные средства для удаления накипи для кофемашин.



Внимание! Ни в коем случае не используйте в качестве средства для удаления накипи уксус.

- Выньте резервуар для воды и вылейте оставшуюся воду.
- **26** Смешайте средство для удаления накипи с водой, как указано на упаковке, и залейте раствор в резервуар для воды; вставьте резервуар в аппарат.
- Включите аппарат, нажав главный переключатель.
- Расположите паровую трубку над поддоном для стока конденсата.
- **28** Время от времени сливайте содержимое из резервуара (одна чашка за раз), поворачивая переключатель подачи пара (6) против часовой стрелки и нажимая переключатель подачи кофе (4); для остановки подачи снова нажмите переключатель (4) и поверните переключатель подачи пара (6)

по часовой стрелке.

- Каждый раз при выпуске раствора от накипи необходимо отключить аппарат при помощи главного переключателя (3) и подождать в течение 10-15 минут, чтобы раствор начал действовать.

- **25** Когда весь раствор для удаления накипи использован, выньте резервуар для воды, промойте и заполните свежей питьевой водой.

- **27 28** Поместите резервуар обратно в аппарат; слейте 2/3 воды в контейнере, повернув переключатель подачи пара (6) против часовой стрелки и нажав переключатель подачи кофе (4); для остановки подачи снова нажмите переключатель (4) и поверните переключатель подачи пара (6) по часовой стрелке.

- Подождите, пока аппарат не прогреется, слейте оставшуюся в резервуаре воду, повернув переключатель подачи пара (6) против часовой стрелки и нажав переключатель подачи кофе (4); для остановки подачи снова нажмите переключатель (4) и поверните переключатель подачи пара (6) по часовой стрелке.



В случае использования средства для удаления накипи, отличного от рекомендуемых средств, вам в любом случае необходимо соблюдать инструкции производителя, указанные на упаковке.

11 ОБСЛУЖИВАНИЕ

Регулярное обслуживание, выполняемое официальным сервисным центром, продлит срок эксплуатации и производительность аппарата. Сохраняйте исходную упаковку, поскольку она может пригодиться для защиты аппарата в дальнейшем.

12 ПРАВОВАЯ ИНФОРМАЦИЯ

- Данная инструкция содержит информацию о том, как правильно использовать аппарат, его функции и обслуживании.
- При тщательном соблюдении данной инструкции во время эксплуатации данного аппарата не возникнет никаких рисков; также должны соблюдаться все необходимые требования безопасности относительно функционирования и обслуживания.
- В случае необходимости дополнительной информации или в случае возникновения определенной проблемы, недостаточно описанной в данном руководстве, клиенту необходимо связаться с его/ее локальным дилером или непосредственно с производителем.
- Мы также хотим обратить внимание клиента на то, что данная инструкция не является частью какой-либо предшествующей или существующей конвенции, договора или законного контракта, и вследствие этого не содержит юридический аспект.
- Обязательства производителя основаны на соответствующем договоре продажи, который включает полное и исключительное предписание относительно гарантийных требований.
- Условия гарантии никоим образом не затрагиваются данной инструкцией.
- Инструкция содержит информацию, охраняемую законами об авторском праве.

- Инструкцию нельзя копировать или переводить на иностранный язык без письменного разрешения производителя.

13 УТИЛИЗАЦИЯ АППАРАТА

- Аппарат, не находящийся более в использовании, считается непригодным для эксплуатации.
- Выньте штепсель и отрежьте силовую кабель у основания.
- Сдавайте неиспользуемые аппараты в квалифицированный центр по утилизации.

Неисправность	Возможные причины	Решения
Аппарат не работает	Аппарат неправильно подсоединен к источнику электропитания	Правильно подсоедините аппарат к источнику электропитания
Помпа слишком шумит	В резервуаре недостаточное количество воды (пар. 4.4)	Наполните резервуар
Кофе слишком холодный	Отключен индикатор (12), в то время как нажат переключатель (4).	Подождите, пока не загорится индикатор готовности
	Держатель фильтра находится не на месте во время подогрева аппарата (пар. 5.1-5.2)	Подогрейте держатель фильтра
Молоко не вспенивается	Вы используете не соответствующий тип молока	Проверьте жирность молока
Поток подачи кофе слишком быстрый, и кофе не кремообразный	В держателе фильтра недостаточное количество кофе	Добавьте кофе (пар. 5.1-5.2)
	Кофе недостаточно мелко помолот	Попробуйте другую смесь (Гл.6)
	Старый или неподходящий кофе	Попробуйте другую смесь (Гл.6)
Кофе не течет или просто стекает по каплям	В аппарате недостаточное количество воды	Добавьте воду (пар.4.4)
	Слишком мелкий помол кофе	Попробуйте другую смесь (Гл.6)
	Кофе застревает в держателе фильтра	Разрыхлите его
	В держателе фильтра слишком большое количество кофе	При помощи мерной ложки удалите некоторое количество кофе
	Открыт переключатель подачи горячей воды/пара (6)	Закройте ее
	Необходимо удалить накипь	Удалите накипь (Гл.10)
	Верхний фильтр засорен	Очистите фильтрующий элемент
	Засорен фильтр в держателе фильтра	Очистите фильтр (Гл.9)

Неисправность	Возможные причины	Решения
Кофе вытекает из щелей фильтра	Держатель фильтра неправильно установлен в гнезде выпускного отверстия	Правильно вставьте держатель фильтра (пар.5.1-5.2)
	Верхняя грань держателя фильтра загрязнена	Очистите грани держателя фильтра
	Прокладка бойлера загрязнена или изношена	Очистите или замените прокладку
	Слишком большое количество кофе в держателе фильтра	При помощи мерной ложки удалите некоторое количество кофе

В случае возникновения проблемы, которая не имеет отношение к вышеприведенной таблице и не устраняется при помощи данных решений, свяжитесь с официальным сервисным центром.

Уважаемый потребитель!

Уважаемый Потребитель!

Компания Philips Saeco выражает благодарность за Ваш выбор и гарантирует высокое качество и бесперебойное функционирование данного изделия при соблюдении правил его эксплуатации.

При покупке убедительно просим Вас проверить правильность заполнения гарантийного талона. При этом серийный номер и наименование модели приобретенного Вами товара должны быть идентичны записи в гарантийном талоне. Не допускается внесения в талон каких-либо изменений, исправлений.

В случае неправильного или неполного заполнения гарантийного талона немедленно обратитесь к продавцу. Данное изделие представляет собой технически сложный товар. При бережном и внимательном отношении он будет надежно служить Вам долгие годы. В ходе эксплуатации не допускайте механических повреждений, попадания вовнутрь посторонних предметов, жидкостей, насекомых, в течение всего срока службы следите за сохранностью идентификационной наклейки с обозначением наименования модели и серийного номера изделия.

Если в процессе эксплуатации изделия выяснится, что его параметры работы отличаются от изложенных в инструкции пользователя, рекомендуем обратиться за консультацией в наш Информационный центр. Срок гарантии (исчисляется со дня передачи товара потребителю) - 2 года.

Срок службы (исчисляется со дня передачи товара потребителю либо с даты изготовления, если дату передачи товара определить невозможно) - 3 года.

По окончании срока службы обратитесь в авторизованный сервисный центр для проведения профилактических работ и получения рекомендаций по дальнейшей эксплуатации изделия.

Во избежание возможных недоразумений, сохраняйте в течение срока службы документы, прилагаемые к товару при его продаже (данный гарантийный талон, товарный и кассовый чеки, накладные, инструкцию по эксплуатации (на любом носителе) и иные документы).

Гарантийное обслуживание не распространяется на аксессуары, изделия из стекла и иные детали с ограниченным сроком пользования, а также на изделия, недостатки которых возникли вследствие:

1. Нарушения потребителем правил эксплуатации и/или неправильного обслуживания и/или его отсутствия (особенно если очистка от накипи не выполняется регулярно и все детали и соединения не очищаются должным образом), хранения или транспортировки;

2. Действий третьих лиц: ремонта неуполномоченными лицами; внесения несанкционированных изготовителем конструктивных или схемотехнических изменений (снижение производительности, вызванное использованием запасных деталей и дополнительных принадлежностей других производителей (не Philips Saeco)) и изменений программного обеспечения;

отклонение от норм Государственных Технических Стандартов (ГОСТов) питающих, телекоммуникационных и кабельных сетей;

неправильной установки и подключения изделия.

3. Действия непреодолимой силы (стихия, пожар, молния и т.п.);

Информацию об определении даты изготовления, расположении сервисных центров и иные сведения об изделиях и сервисном обслуживании Вы можете получить в Информационном Центре

Телефон: (495) 961-1111

8 800 200-0880 (бесплатный междугородный звонок по России).

Интернет: www.philips.ru

Юридический адрес фирмы-изготовителя:

P.O. Box 20100, 9200 CA DRACHTEN, The Netherlands, Consumer Lifestyle B.V.

Информацию об определении даты изготовления, расположении сервисных центров и иные сведения об изделиях и сервисном обслуживании Вы можете получить в Информационном Центре

Телефон: (495) 961-1111

8 800 200-0880 (бесплатный междугородный звонок по России).

Интернет: www.philips.ru

Гарантийный талон

Модель

Цена

Дата продажи

Фирма продавец

Штамп магазина

Для заметок

Для заметок