

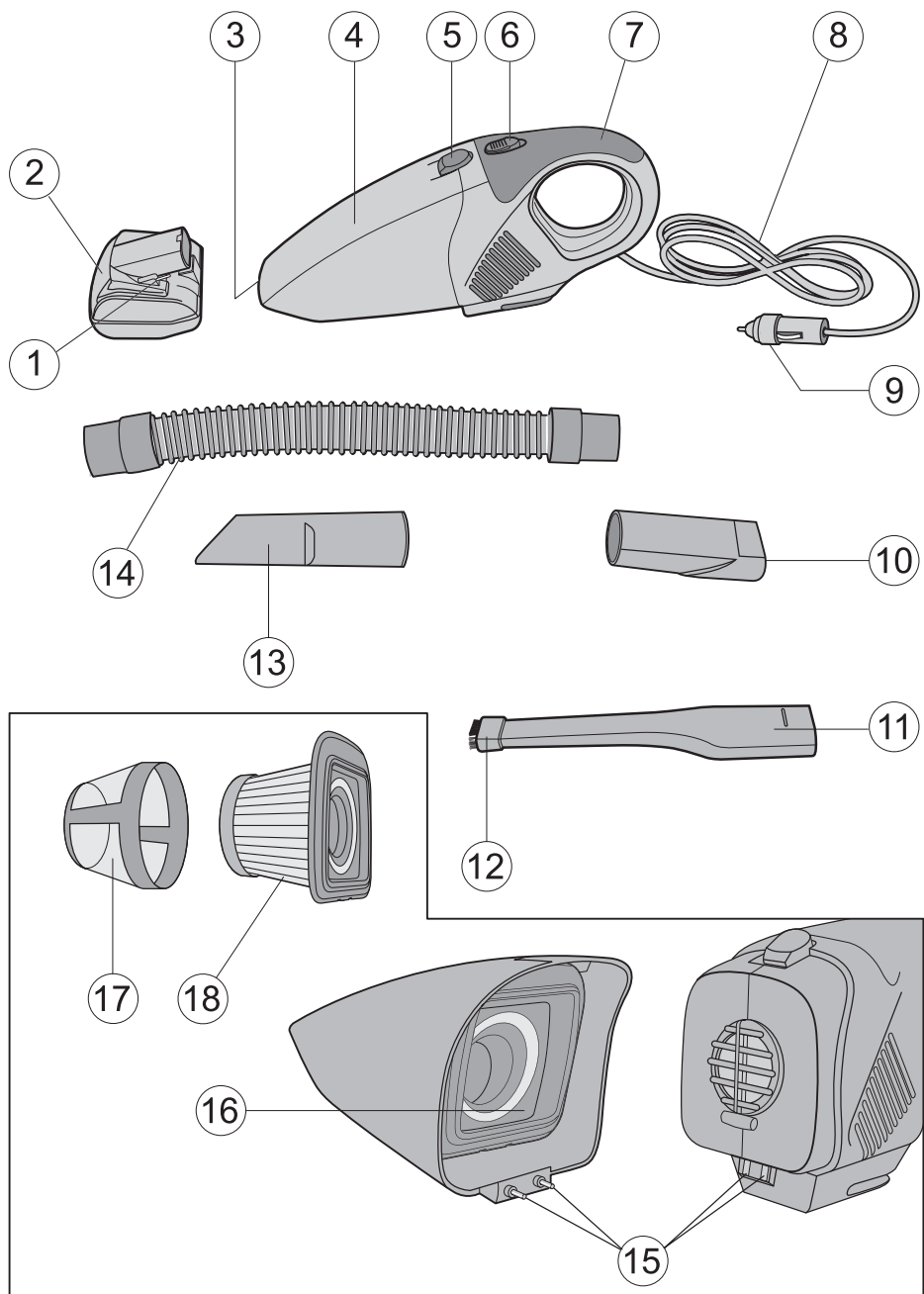
VT-1840 BK

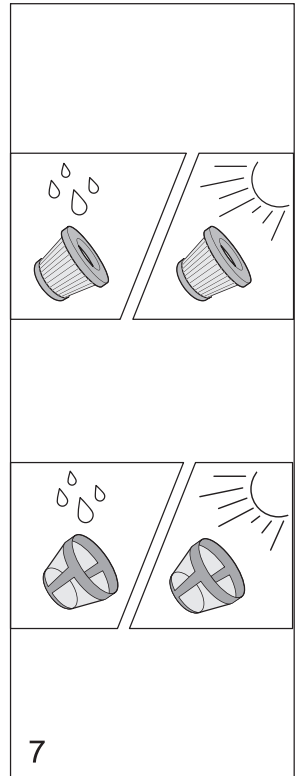
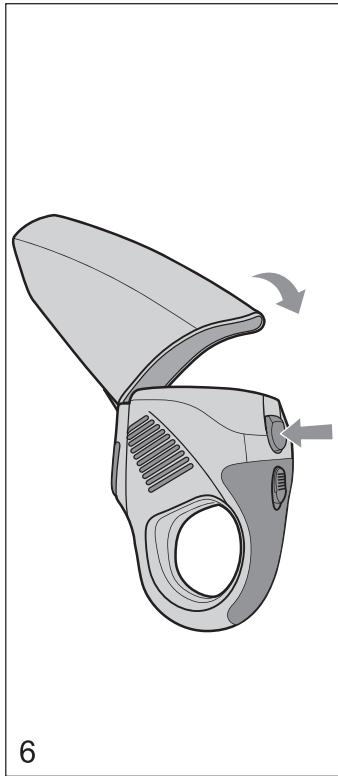
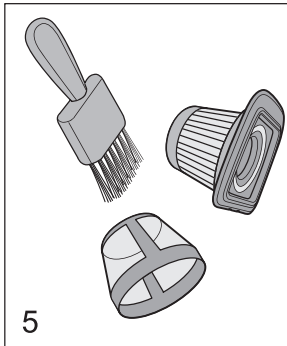
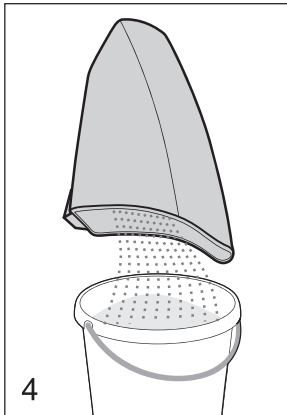
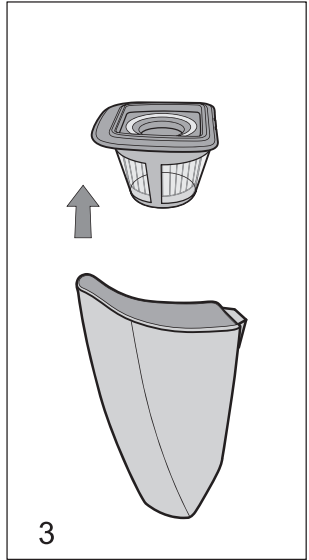
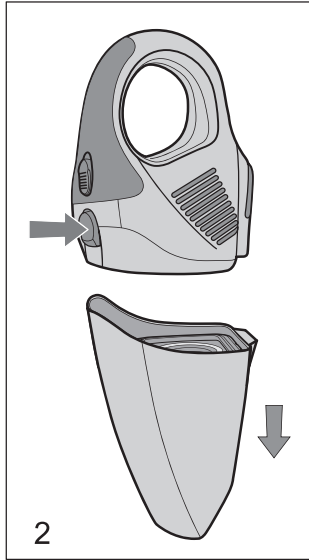
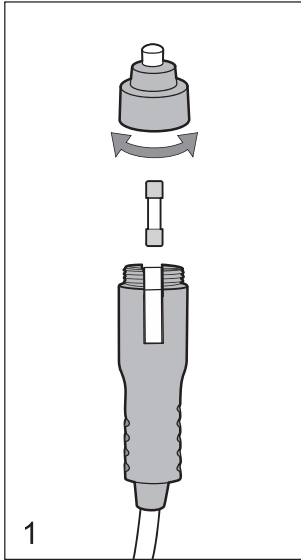
Vacuum cleaner

Пылесос

Инструкция по эксплуатации

GB Manual instruction	4
DE Die betriebsanweisung	6
RUS Инструкция по эксплуатации	9
KZ Пайдалану нұсқасы	12
PL Instrukcja obsługi	15
CZ Návod k použití	18
UA Інструкція з експлуатації	20
BEL Інструкцыя па эксплуатацыі	23
UZ Фойдаланиш қоидалари	26





АВТОМОБИЛЬНЫЙ ПЫЛЕСОС

Описание

1. Контакты питания турбощетки
2. Турбощетка
3. Воздухозаборное отверстие
4. Пылесборник
5. Кнопка фиксатора пылесборника
6. Выключатель питания
7. Ручка
8. Шнур питания
9. Штекер питания
10. Переходник
11. Малая щелевая насадка
12. Щетка малой щелевой насадки
13. Щелевая насадка
14. Гибкий шланг
15. Соединительные контакты
16. Блок фильтров
17. Предварительный сетчатый фильтр
18. Основной HEPA-фильтр

Инструкция по технике безопасности

Внимание! Соблюдение правил техники безопасности позволит исключить возможность получения травм или повреждений.

Перед использованием прибора внимательно прочитайте данную инструкцию и сохраните ее для дальнейшего использования в качестве справочного материала.

- Данная модель пылесоса предназначена только для сухой уборки, запрещается собирать пылесосом воду или любые другие жидкости.
- Запрещается погружать пылесос в воду.
- Запрещается использовать пылесос для сбора легко воспламеняющихся жидкостей, таких как бензин, растворители, а также запрещается использование пылесоса в местах хранения таких жидкостей.
- Запрещается собирать с помощью пылесоса горящие или дымящиеся сигареты, спички, горячий пепел.
- Используйте только аксессуары, входящие в комплект поставки.
- Не разрешайте детям использовать пылесос в качестве игрушки, особое вни-

мание проявляйте в том случае, если рядом с работающим прибором находятся дети либо лица с ограниченными возможностями.

- Во время работы держите прибор на безопасном расстоянии от лица и глаз.
- Запрещается включать устройство, если какое-либо из его отверстий заблокировано.
- Регулярно очищайте фильтры, следите за тем, чтобы на них не скапливались пыль, пух, волосы и прочий мусор, препятствующий нормальному всасыванию воздуха.
- Запрещается пользоваться пылесосом без установленных фильтров.
- Для отключения прибора не тяните за шнур питания, всегда беритесь за штекер, вставленный в гнездо прикуривателя в автомобиле.
- Оберегайте шнур питания от воздействия высоких температур и острых предметов.
- Перед началом работы убедитесь, что шнур питания не зажат дверями, окнами или другими устройствами автомобиля.
- Не пользуйтесь неисправным прибором. По вопросам ремонта обращайтесь в авторизованный сервисный центр.
- Всегда отключайте пылесос после использования, во время чистки и при смене насадок.
- Храните прибор в недоступном для детей месте. Перед использованием проверьте прибор на наличие поврежденных или дефектных аксессуаров.

Электрическая безопасность

- Прибор предназначен для питания от бортовой сети автомобиля напряжением 12 В, с заземленным минусом.
- Не подключайте прибор к бортовой сети, которая имеет заземленный плюс или другое напряжение.
- В автомобилях гнездо прикуривателя может быть обесточено при удалении ключа из замка зажигания. В этом случае обратитесь к инструкции на ваш автомобиль.

РУССКИЙ

- Напряжение на ленточных контактах устройства не превышает 12 В и не представляет опасности для пользователя.
- Для защиты от короткого замыкания в штекере (8) установлен плавкий предохранитель, рассчитанный на ток 10 А. Для его замены открутите колпачок центрального контакта штекера (8), замените предохранитель и закрутите колпачок (Рис.1).

Использование автомобильного пылесоса

Важно!

- *Оптимальный сбор мусора и пыли возможен только с чистыми фильтрами и пустым пылесборником.*
- *Перед использованием пылесоса убедитесь, что блок фильтров (16) установлен в корпус пылесборника (3).*
- *Используйте пылесос непрерывно не более 30 минут, так как более продолжительное время работы может привести к снижению заряда аккумуляторной батареи автомобиля.*
- Размотайте шнур питания и вставьте штекер (9) в гнездо прикуривателя автомобиля.
- Выберите и подсоедините необходимую насадку к воздухозаборному отверстию (3).
- Включите пылесос выключателем (6).
- После завершения работы выключите пылесос выключателем (6) и выньте штекер (9) из гнезда прикуривателя автомобиля.
- Удалите собранный мусор и пыль из пылесборника.

Турбощетка (2)

- Вставьте турбощетку (2) в воздухозаборное отверстие пылесоса (3) до упора.
- Включите пылесос выключателем (6). При этом одновременно включится электромотор привода цилиндрической щетки, которая эффективно «выметает» соринки из ворса ковровых покрытий.

- По окончании работы выключите пылесос выключателем (6).

Малая щелевая насадка (11)

- Вставьте насадку (11) в воздухозаборное отверстие пылесоса (3), при необходимости оденьте на насадку (11) щетку (12).

Щелевая насадка (13)

- Вставьте переходник (10) в воздухозаборное отверстие пылесоса (3), наденьте щелевую насадку (13) на переходник (10).

Гибкий шланг (14)

- Вставьте переходник (10) в воздухозаборное отверстие пылесоса (3), накопечник гибкого шланга (14) с меньшим диаметром вставьте в отверстие переходника (10).
- Наденьте щелевую насадку (13) на накопечник гибкого шланга.

Удаление мусора и пыли

Рекомендуется удалять мусор и пыль после каждого сеанса уборки салона автомобиля.

- Выключите пылесос выключателем (6) и выньте штекер (9) из гнезда прикуривателя автомобиля.
- Держите пылесос за ручку (7), пылесборником (4) вниз.
- Нажмите кнопку фиксации пылесборника (5) и отсоедините пылесборник (4) (Рис. 2).
- Выньте блок фильтров (16) из пылесборника (4) (Рис. 3).
- Переверните пылесборник (4) и удалите из него мусор и пыль (Рис. 4).

Внимание! Запрещается промывать пылесборник водой, допускается только сухая чистка пылесборника.

- Снимите и очистите от мусора и пыли предварительный сетчатый фильтр (17) и основной HEPA-фильтр (18) (Рис. 5).

- Оденьте предварительный фильтр (17) на фильтр HEPA (18) и вставьте блок фильтров в пылесборник (4).
- Установите пылесборник на место, для этого совместите соединительные контакты (15) под небольшим углом, необходимым для обеспечения соединения защелки, одновременно нажмите на кнопку фиксации пылесборника (5) и полностью закройте пылесборник, отпустите кнопку фиксации (5) (Рис. 6).
- Не допускайте попадания жидкости внутрь корпуса пылесоса.
- Запрещается использовать для чистки поверхности пылесоса растворители и абразивные чистящие средства.

ТЕХНИЧЕСКИЕ ХАРАКТЕРИСТИКИ

Электропитание:	DC – 12 В
Потребляемая мощность:	90 Вт
Емкость пылесборника:	1,5 л
Длина шнура:	3,6 м
Уровень шума:	<=85 дБ
(расстояние 30 см)	

Чистка блока фильтров

Следите за чистотой фильтров (17, 18), поскольку от этого зависит эффективность работы пылесоса, проводите чистку фильтров не менее трех-четырех раз в год, а при сильном засорении - чаще. В пылесосе используются фильтры, предназначенные для многократной чистки. Замена фильтров осуществляется по мере необходимости.

- Снимите пылесборник и извлеките блок фильтров (16).
- Снимите предварительный фильтр (17), очистите его от мусора и промойте под струей теплой воды.
- Очистите от пыли основной HEPA-фильтр (18) и промойте его под струей теплой воды.
- Тщательно просушите фильтры (17, 18) перед установкой в пылесборник (Рис. 7).

Производитель оставляет за собой право изменять характеристики приборов без предварительного уведомления.

СРОК СЛУЖБЫ ПРИБОРА НЕ МЕНЕЕ 5-ТИ ЛЕТ



Данное изделие соответствует всем требуемым европейским и российским стандартам безопасности и гигиены.

Производитель: АН-ДЕР ПРОДАКТС ГмБХ, Австрия
Нойбаугюртель 38/7А, 1070 Вена, Австрия

Внимание!

- Не используйте для мытья фильтров посудомоечную машину.
- Не используйте для сушки фильтров фен или любой другой нагревательный прибор.

Чистка турбощетки

Снимите турбощетку и удалите с цилиндрической щетки намотавшиеся на нее нити или волосы.

Корпус пылесоса

- Протирайте корпус пылесоса влажной мягкой тканью.

GB

A production date of the item is indicated in the serial number on the technical data plate. A serial number is an eleven-unit number, with the first four figures indicating the production date. For example, serial number 0606xxxxxx means that the item was manufactured in June (the sixth month) 2006.

DE

Das Produktionsdatum ist in der Seriennummer auf dem Schild mit technischen Eigenschaften dargestellt. Die Seriennummer stellt eine elfstellige Zahl dar, die ersten vier Zahlen bedeuten dabei das Produktionsdatum. Zum Beispiel bedeutet die Seriennummer 0606xxxxxx, dass die Ware im Juni (der sechste Monat) 2006 hergestellt wurde.

RUS

Дата производства изделия указана в серийном номере на табличке с техническими данными. Серийный номер представляет собой одиннадцатизначное число, первые четыре цифры которого обозначают дату производства. Например, серийный номер 0606xxxxxx означает, что изделие было произведено в июне (шестой месяц) 2006 года.

KZ

Бұйымның шығарылған мерзімі техникалық деректері бар кестедегі сериялық нөмірде көрсетілген. Сериялық нөмір он бір саннан тұрады, оның бірінші төрт саны шығару мерзімін білдіреді. Мысалы, сериялық нөмір 0606xxxxxx болса, бұл бұйым 2006 жылдың маусым айында (алтыншы ай) жасалғанын білдіреді.

BG

Датата на производство на изделието е посочена в серийния номер на таблицата с технически данни. Серийният номер е единадесетзначно число, първите четири цифри на което означават датата на производство. Например, серийният номер 0606xxxxxx означава, че изделието е било произведено през юни (шести месец) 2006 година.

HU

A termékgyártás dátuma szerepel a műszaki adatok táblázatában levő sorozatszámában. Sorozatszám ez a tizenegy jegyből álló szám, amelynek első négy jegye a gyártás dátumát jelent. Például, 0606xxxxxx sorozatszám azt jelent, hogy a terméket 2006. év júliusában (hatodik hónapjában) gyártották.

RO

Data fabricării este indicată în numărul de serie pe tabelul cu datele tehnice. Numărul de serie reprezintă un număr din unsprezece cifre, primele patru cifre indicând data fabricării. De exemplu, dacă numărul de serie este 0606xxxxxx, înseamnă că produsul dat a fost fabricat în iunie (luna a asea) 2006.

PL

Data produkcji wyrobu zawarta w numerze seryjnym podana jest na tabliczce z danymi technicznymi. Numer seryjny składa się z liczby jedynastocyfrowej, w której pierwsze cyfry oznaczają datę produkcji. Na przykład, numer seryjny 0606xxxxxx oznacza, że wyrób został wyprodukowany w czerwcu (szósty miesiąc) 2006 roku.

CZ

Datum výroby spotřebiče je uveden v sériovém čísle na výrobním štítku s technickými údaji. Sériové číslo je jedenáctimístní číslo, z nichž první čtyři číslice znamenají datum výroby. Například sériové číslo 0606xxxxxx znamená, že spotřebič byl vyroben v červnu (šestý měsíc) roku 2006.

UA

Дата виробництва виробу вказана в серійному номері на табличці з технічними даними. Серійний номер представляє собою одинадцятизначне число, перші чотири цифри якого означають дату виробництва. Наприклад, серійний номер 0606xxxxxx означає, що виріб був виготовлений в червні (шостий місяць) 2006 року.

BEL

Дата вытворчасці вырабу паказана ў серыйным нумары на таблічце з тэхнічнымі дадзенымі. Серыйны нумар прадстаўляе сабою адзінаццацатае чысло, першыя чатыры лічбы якога абазначаюць дату вытворчасці. Напрыклад, серыйны нумар 0606xxxxxx азначае, што выраб быў зроблен ў чэрвені (шосты месяц) 2006 года.

UZ

Жиҳоз ишлаб чиқарилган муддат техник хусусиятлар кўрсатилган лавҳачадаги серия рақамида кўрсатилган. Серия рақами ўн битта сондан иборат бўлиб уларнинг биринчи тўрттаси ишлаб чиқарилган вақтни ифода этади. Мисол учун 0606xxxxxx серия рақами жиҳоз 2006 йилнинг июн ойида (олтинчи ойда) ишлаб чиқарилганлигини билдиради.

