



upute za uporabu
návod k použití
instrukcija obsługi
**Инструкция по
эксплуатации**

Perilica posuđa
Myčka nádobí
Zmywarka
Посудомоечная машина

Electrolux. Thinking of you.

Обменяйтесь с нами своими мыслями на
www.electrolux.com

Содержание

Сведения по технике безопасности		Выбор и запуск программы мойки	86
	71	Разгрузка посудомоечной машины	
Описание изделия	73		87
Панель управления	74	Программы мойки	87
Первое использование	75	Уход и чистка	89
Установка смягчителя воды	76	Что делать, если ...	90
Использование соли для посудомоечных машин	77	Технические данные	92
Использование ополаскивателя	78	Советы для тестирующих организаций	92
Ежедневное использование	79	Установка	94
Загрузка столовых приборов и посуды	80	Подключение к водопроводу	94
	80	Подключение к электросети	96
Использование моющих средств	84	Охрана окружающей среды	96
Функция Multitab	85		



Право на изменения сохраняется



Сведения по технике безопасности



Для обеспечения Вашей безопасности и правильной эксплуатации машины, перед ее установкой и первым использованием внимательно прочитайте данное руководство, не пропуская рекомендации и предупреждения. Чтобы избежать нежелательных ошибок и несчастных случаев, важно, чтобы все, кто пользуется данной машиной, были ознакомлены с ее работой и правилами техники безопасности. В случае продажи машины или передачи ее в пользование другому лицу передайте вместе с ней и данное руководство, чтобы новый пользователь машины получил соответствующую информацию о правильной эксплуатации машины и правилах техники безопасности.

- Ножи и прочие предметы с заостренными концами должны укладываться либо в корзину для столовых приборов острыми концами вниз, либо горизонтально в верхнюю корзину.
- Применяйте только средства (моющее средство, соль и ополаскиватель), пригодные для использования в посудомоечных машинах.
- Не рекомендуется открывать дверцу работающей посудомоечной машины, т.к. при этом из нее может вырваться горячий пар.
- Не извлекайте посуду из посудомоечной машины до окончания цикла мойки.
- Закончив мойку, отключите машину от электросети и водопровода.
- Техобслуживание этого изделия должен выполнять только квалифицированный специалист сервисной службы; при этом должны использоваться только оригинальные запасные части.

Правильная эксплуатация

- Данная посудомоечная машина предназначена только для мытья посуды и столовых приборов, пригодных для машинной мойки.
- Не заливайте в посудомоечную машину никаких растворителей. Это может привести к взрыву.

- Ни при каких обстоятельствах не пытайтесь отремонтировать машину самостоятельно. Выполненный неквалифицированными лицами ремонт может повлечь за собой травму или серьезное повреждение машины. Обратитесь в авторизованный сервисный центр. Всегда требуйте использования оригинальных запчастей.
- Держите все упаковочные материалы вне досягаемости детей. Существует риск смерти от удушья.
- Держите все моющие средства в безопасном и недоступном для детей месте.
- Не подпускайте детей к посудомоечной машине, когда открыта ее дверца.

Общие правила безопасности

- Лица (включая детей) с нарушенными физическими сенсорными или умственными способностями или с недостатком опыта или знаний не должны пользоваться данным прибором. Они должны находиться под присмотром или получать инструкции от лица, ответственного за их безопасность.
- Моющие средства, применяемые в посудомоечных машинах, могут вызвать химические ожоги глаз, рта и глотки. Они могут быть опасными для жизни! Следуйте инструкциям по технике безопасности производителя моющего средства.
- Вода из посудомоечной машины не предназначена для питья. В Вашей машине могут находиться остатки моющего средства.
- В любое время, когда не ведется загрузка или разгрузка посуды, дверца посудомоечной машины должна быть закрыта. Таким образом, будет исключена вероятность того, что кто-нибудь зацепится за открытую дверцу и получит травму.
- Не садитесь и не вставайте на открытую дверцу.

Безопасность детей

- Данное изделие предназначено для эксплуатации взрослыми людьми. Следите за тем, чтобы маленькие дети не играли с прибором.

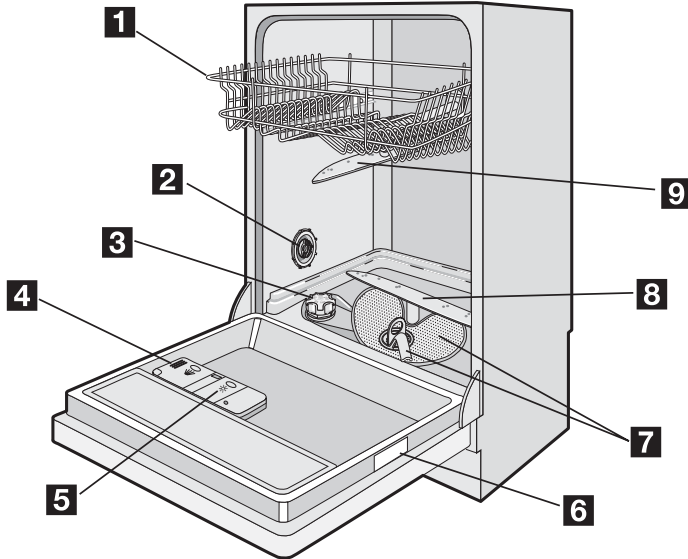
Установка

- Проверьте, нет ли на посудомоечной машине повреждений, полученных при транспортировке. Ни в коем случае не включайте в сеть поврежденную машину. Если Ваша машина повреждена, обратитесь к поставщику.
- Перед эксплуатацией вся упаковка должна быть снята.
- Все электрические и сантехнические работы, необходимые для подключения данной машины, должны быть выполнены квалифицированным лицом.
- По соображениям безопасности не пытайтесь менять технические характеристики или конструкцию этого изделия.
- Ни в коем случае не пользуйтесь посудомоечной машиной, если повреждены электрический кабель или шланги для воды; или если панель управления, рабочая поверхность или цоколь так повреждены, что видна внутренняя часть машины. Во избежание риска несчастного случая обратитесь в местный сервисный центр.
- Ни в коем случае не допускается сверление отверстий в боковых стенках машины - этим можно повредить гидравлику или электропроводку.



ВНИМАНИЕ! При подключении к электросети и водопроводу внимательно выполняйте указания, изложенные в соответствующих разделах руководства.

Описание изделия



- 1** Верхняя корзина
- 2** Переключатель жесткости воды
- 3** Емкость для соли
- 4** Дозатор моющего средства
- 5** Дозатор ополаскивателя
- 6** Табличка с техническими данными
- 7** Фильтры
- 8** Нижний разбрызгиватель
- 9** Верхний разбрызгиватель

i В этой посудомоечной машине имеется внутреннее освещение, включающееся при открывании дверцы и выключающееся при ее закрывании. Внутреннее освещение посудомоечной машины обеспечивается светодиодной лампой КЛАССА EN 60825-1: 1994 + A1:2002 + A2:2001. Если необходимо заменить лампочку, обращайтесь в авторизованный сервисный центр.

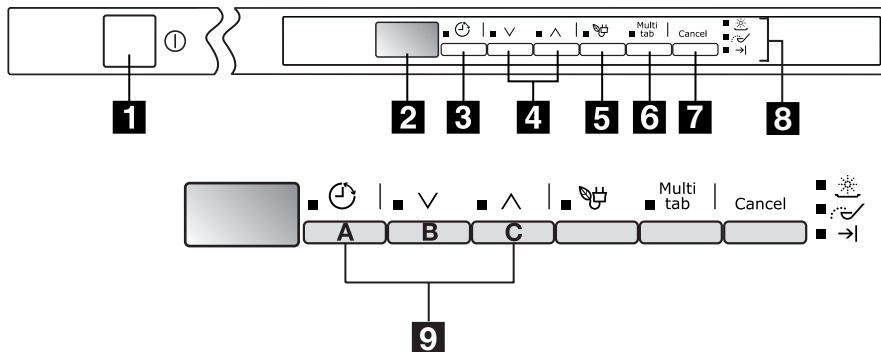
Оптический сигнал

После запуска программы мойки на полу под дверцей посудомоечной машины появляется точечный оптический сигнал. Если дверца кухонной мебели перекрывает нижний уровень дверцы посудомоечной машины, оптический точечный сигнал на полу под дверцей не будет виден.

Оптический сигнал




Постоянное свечение красным светом	Указывает, что выполняется программа мойки. Зажигается при запуске программы. Гаснет по окончании программы мойки.
Мигание красным светом	Указывает на неисправность машины.
Постоянное свечение зеленым светом	Указывает на окончание программы мойки.

Панель управления



- 1 Кнопка "Вкл/Выкл"
- 2 Цифровой дисплей
- 3 Кнопка "Задержка пуска"
- 4 Кнопки выбора программ
- 5 Кнопка "Энергосбережение"
- 6 Кнопка Multitab (Multitab)
- 7 Кнопка "Отмена" (Cancel)
- 8 Световые индикаторы
- 9 Функциональные кнопки

Световые индикаторы

 1)	Загорается, когда закончился ополаскиватель.
 1)	Загорается, когда заканчивается специальная соль.
	Загорается по окончании программы мойки.

1) Индикаторы наличия соли и ополаскивателя никогда не загораются во время выполнения программы мойки, даже если необходимо добавить соль и/или ополаскиватель.

Цифровой дисплей

Цифровой дисплей показывает:

- степень жесткости, заданная на устройстве для смягчения воды,
- число, соответствующее выбранной программе мойки,
- приблизительное время, оставшееся для выполнения текущей программы,
- включен или выключен дозатор ополаскивателя (**ТОЛЬКО** при включенной функции Multitab).
- завершение программы мойки (в этом случае на цифровом дисплее высвечивается ноль),
- обратный отсчет времени, оставшегося до пуска, при использовании функции отсрочки пуска,

- коды неисправностей посудомоечной машины,
- включение/выключение звуковой сигнализации.

Кнопка "Задержка пуска"

Запуск программы мойки можно отложить на срок от 1 часа до 19 часов. Об настройке данной функции см. раздел "Выбор и запуск программы мойки".

Кнопки выбора программ

Нажимайте одну из этих кнопок, пока на дисплее не появится номер требуемой программы. Подробнее описано в таблице программ мойки.

Кнопка "Энергосбережение"

Эта функция снижает температуру во время стадии сушки. Сберегается от 10 % до 25 % электроэнергии.

i К концу программы посуда может быть влажной. В таком случае рекомендуется открыть дверцу посудомоечной машины и дать посуде высохнуть, держа ее приоткрытой.

Эту функцию можно задавать для любой программы мойки. При нажатии кнопки начнет светиться соответствующий индикатор.

Функция энергосбережения с определенными программами не действует. Чтобы узнать, когда она действует, посмотрите таблицу программ мойки.

Кнопка Multitab

Включайте эту функцию, когда пользуетесь таблетками комбинированного моющего средства (3 в 1, 4 в 1, 5 в 1 и т.д.).

См. раздел "Функция Multitab".

Кнопка "Отмена"

С помощью этой кнопки можно отменить выполняемую программу мойки или заданную отсрочку пуска.

Кнопки функций (А, В и С)

Эти кнопки позволяют задать следующие функции:

- настройка устройства для смягчения воды,
- включение/выключение дозатора ополаскивателя в случае, когда включена функция Multitab,

Первое использование

Перед первым использованием посудомоечной машины:

- Проверьте, подключена ли машина к электросети и водопроводу в соответствии с инструкциями по установке
- Снимите всю упаковку с внутренних частей машины
- Настройте устройство для смягчения воды
- Залейте в емкость для соли 1 литр воды, а затем засыпьте в нее специальную соль для посудомоечных машин

- включение/выключение звуковой сигнализации.

Режим настройки

Нажмите кнопку "Вкл/Выкл". Если загорается индикаторы кнопок выбора программы, а на цифровом дисплее появились 2 горизонтальные полосы - машина находится в режиме настройки.

- i** Не забывайте, что при выполнении таких операций, как:
- выбор программы мойки,
 - настройка устройства для смягчения воды,
 - включение/выключение дозатора ополаскивателя,
 - включение/отключение звуковой сигнализации,
- машина **ДОЛЖНА** находиться в режиме настройки.

Нажмите кнопку "Вкл/Выкл". Если загорятся индикаторы кнопок выбора программы, а цифровой дисплей показывает время программы (в минутах), это означает, что все еще установлена последняя выполненная или выбранная программа. В этом случае для возврата в режим настройки эту программу необходимо отменить.

Отмена установленной или текущей программы

- Нажмите и не отпускайте кнопку "Отмена", пока на дисплее не появятся 2 горизонтальные полосы. Это означает, что соответствующая программа отменена и машина находится в режиме настройки.

- Заправьте дозатор ополаскивателя

i Если Вы хотите использовать таблетки таких комбинированных моющих средств, как: "3 в 1", "4 в 1", "5 в 1" и т.п., установите на машине функцию Multitab (см. раздел "Функция Multitab").

Установка смягчителя воды

В посудомоечной машине имеется устройство для удаления из водопроводной воды минералов и солей, оказывающих вредное влияние на работу машины.

Чем больше в воде содержится таких минералов и солей, тем выше жесткость воды. Жесткость воды измеряется в соответствующих единицах: немецких градусах ($^{\circ}\text{dH}$), французских градусах ($^{\circ}\text{TH}$) и ммоль/л (миллимолях на литр - международных единицах жесткости воды).

Устройство для смягчения воды необходимо настроить в соответствии с уровнем

жесткости воды, используемой в Вашей местности. Информацию о жесткости воды в вашем районе проживания можно получить в местной службе водоснабжения.

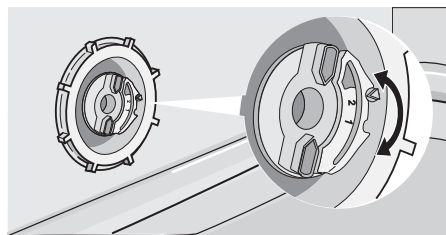
i Устройство для смягчения воды следует настроить двумя способами: вручную - с помощью переключателя жесткости воды, и электронным путем.

Жесткость воды			Настройка устройства для смягчения воды		Использование соли
$^{\circ}\text{dH}$	$^{\circ}\text{TH}$	ммоль/л	вручную	электронным путем	
51 - 70	91 - 125	9,1 - 12,5	2	уровень 10	да
43 - 50	76 - 90	7,6 - 9,0	2	уровень 9	да
37 - 42	65 - 75	6,5 - 7,5	2	уровень 8	да
29 - 36	51 - 64	5,1 - 6,4	2	уровень 7	да
23 - 28	40 - 50	4,0 - 5,0	2	уровень 6	да
19 - 22	33 - 39	3,3 - 3,9	2	уровень 5	да
15 - 18	26 - 32	2,6 - 3,2	1	уровень 4	да
11 - 14	19 - 25	1,9 - 2,5	1	уровень 3	да
4 - 10	7 - 18	0,7 - 1,8	1	уровень 2	да
< 4	< 7	< 0,7	1	уровень 1	нет

Настройка вручную

i На заводе устройство для смягчения воды посудомоечной машины устанавливается в положение 2.

1. Откройте дверцу машины.
2. Выньте из машины нижнюю корзину.
3. Переведите переключатель жесткости воды в положение 1 или 2 (см. таблицу).
4. Установите на место нижнюю корзину.



Настройка электронным путем

i На заводе устройство для смягчения воды посудомоечной машины устанавливается на уровень 5.

1. Нажмите кнопку "Вкл/Выкл". Посудомоечная машина должна находиться в режиме настройки.
2. Одновременно нажмите и удерживайте функциональные кнопки **В** и **С**

до тех пор, пока не начнут мигать индикаторы кнопок **А**, **В** и **С**.

- Нажмите функциональную кнопку **А**, при этом индикаторы кнопок **В** и **С** погаснут, а индикатор кнопки **А** будет продолжать мигать. На цифровом дисплее отобразится текущий уровень настройки, одновременно будут подаваться прерывистые звуковые сигналы.

Примеры:

5 L на дисплее, 5 прерывистых звуковых сигналов, пауза и т.д. = уровень 5

10 L на дисплее, 10 прерывистых звуковых сигналов, пауза и т.д. = уровень 10

- Для того чтобы изменить уровень, нажмите функциональную кнопку **А**. Смена уровня происходит при каждом нажатии кнопки. (Для выбора нового уровня см. таблицу).

Примеры: Если текущим является уровень 5, то при однократном нажатии кнопки **А** задается уровень 6.

Если текущим является уровень 10, то при однократном нажатии кнопки **А** выполняется переход на уровень 1.

- Для сохранения данной операции в электронной памяти выключите посудомоечную машину, нажав кнопку "Вкл/Выкл".

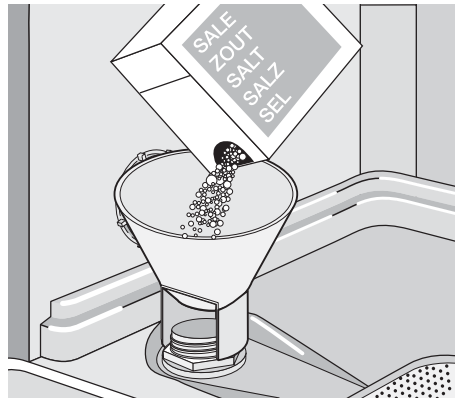
Использование соли для посудомоечных машин

⚠ ВНИМАНИЕ!

Используйте только соль, специально предназначенную для посудомоечных машин. Использование соли другого типа, не предназначенной для посудомоечных машин, например, столовой соли, приведет к выходу из строя устройства для смягчения воды. Вносите соль только непосредственно перед проведением полных циклов программ мойки. В этом случае просыпавшиеся крупинцы соли или пролившаяся соленая вода не будут оставаться на дне машины так долго, что это вызовет коррозию.

Порядок внесения соли:

- Откройте дверцу, извлеките нижнюю корзину и, вращая против часовой стрелки, отвинтите колпачок емкости для соли.
- Залейте в емкость 1 литр воды (**это необходимо сделать только перед первым внесением соли**).
- С помощью воронки засыпьте соль в емкость так, чтобы она заполнилась доверху.



- Установите на место колпачок емкости, удостоверившись, что на резьбе и уплотняющей прокладке не осталось следов соли.
- Плотно заверните колпачок по часовой стрелке до щелчка.

i Не беспокойтесь, если при внесении соли через край емкости перельется вода - это вполне нормально.

- i** При включенной посудомоечной машине индикатор соли может светиться на панели управления еще в течение 2-6 часов после пополнения емкости солью. Если Вы используете

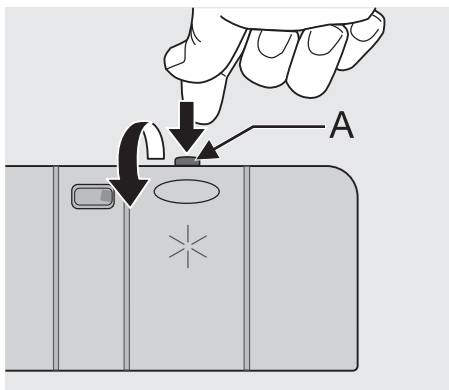
те соль с более продолжительным сроком растворения, индикатор может светиться дольше. На работу машины это никак не влияет.

Использование ополаскивателя

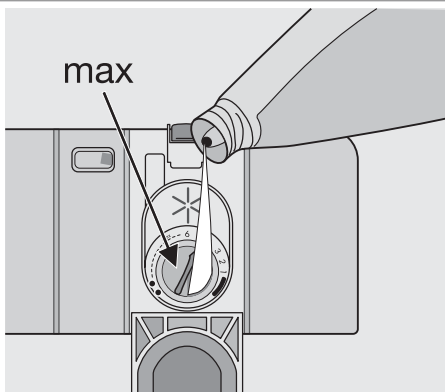
- !** **ВНИМАНИЕ!** Используйте только фирменный ополаскиватель для посудомоечных машин. Ни в коем случае не заливайте в дозатор ополаскивателя другие составы (средство для чистки посудомоечных машин, жидкое моющее средство и т.п.). Это приведет к выходу машины из строя.

- i** Ополаскиватель обеспечивает тщательное ополаскивание и сушку посуды без пятен и полос. Машина автоматически добавляет ополаскиватель во время последнего цикла полоскания.

1. Откройте емкость, нажав деблокирующую кнопку (А).



2. Залейте ополаскиватель в емкость. Максимальный уровень заполнения соответствует отметке "max".



Дозатор вмещает примерно 110 мл ополаскивателя, которого хватает на 16-40 циклов мойки посуды, в зависимости от установленной дозировки.

3. Обязательно закрывайте крышку после каждой заливки ополаскивателя.

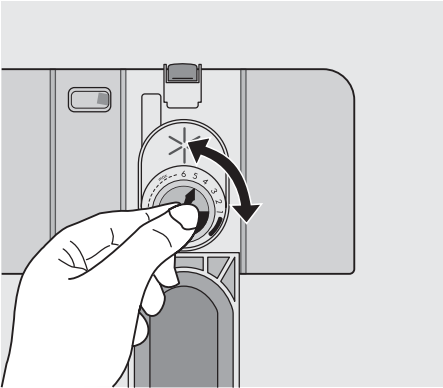
- i** Во избежание избыточного пенообразования при следующей мойке, удалите весь пролившийся ополаскиватель куском ткани, хорошо впитывающей жидкость.

Исходя из результатов мойки и сушки, отрегулируйте дозировку ополаскивателя с помощью 6-позиционного переключателя (положение 1 соответствует минимальной, а положение 6 - максимальной дозировке).

На заводе дозировка устанавливается в положение 4.

Если после мойки на посуде останутся капли воды и известковые пятна, дозировку ополаскивателя следует увеличить.

При обнаружении на посуде полос липкого белесого налета, а на стекле и лезвиях ножей - голубоватой пленки, дозировку необходимо уменьшить.



Ежедневное использование

- Проверьте, не нужно ли пополнить посудомоечную машину специальной солью или ополаскивателем.
- Загрузите в машину столовые приборы и посуду.
- Внесите в машину моющее средство.
- Выберите программу мойки, подходящую для столовых приборов и тарелок.
- Запустите программу мойки.

Полезные советы и рекомендации

В посудомоечной машине нельзя мыть губки, кухонные тряпки и другие впитывающие воду предметы.

- Перед загрузкой посуды Вы должны:
 - удалить с нее все остатки пищи и отходы.
 - размягчить пригоревшие остатки пищи в сковородах
- Загружая посуду и столовые принадлежности, пожалуйста, помните о следующем:
 - посуда и столовые приборы не должны мешать вращению разбрызгивателей.
 - Укладывайте полые предметы, такие как чашки, стаканы, сковороды и т.п., вверх дном, чтобы внутри них или машины не могла собираться вода.
 - Посуда и столовые приборы не должны находиться внутри друг друга или накрывать друг друга.
 - Во избежание повреждения стаканы не должны соприкасаться друг с другом.
 - Мелкие предметы укладывайте в корзину для столовых приборов.
- Пластиковые предметы и сковороды с антипригарным покрытием способны удерживать капли воды; эти предметы не высыхают так же быстро, как фарфоровые и стальные предметы.
- Легкие предметы (пластиковые миски и т.п.) необходимо загружать в верхнюю корзину и укладывать их так, чтобы они не могли там перемещаться.

Следующие столовые приборы и посуда для мытья в посудомоечной машине

непригодны:

- Столовые приборы с рукоятками из дерева, рога, фарфора или перламутра.
- Пластмассовые предметы из нетермостойкого материала.
- Старинные столовые приборы с нетермостойкими клееными деталями.
- Составные столовые приборы или посуда.
- Изделия из олова и меди.
- Хрусталь.
- Стальные изделия не из нержавеющей стали.
- Деревянные тарелки и блюда.
- Изделия из синтетического волокна.

пригодны с ограничениями:

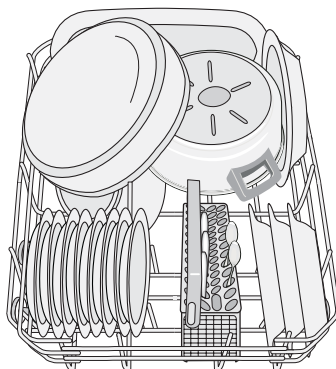
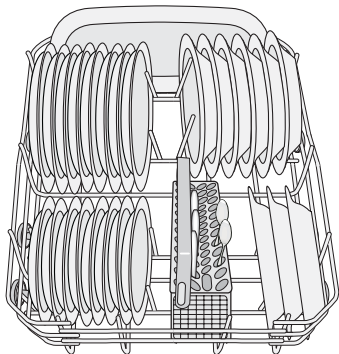
- Изделия из камня можно мыть в посудомоечной машине только в том случае, если они заявлены изготовителями как пригодные для посудомоечных машин.
- Изделия с глазурью от частого мытья могут поблекнуть.
- Серебряные и алюминиевые приборы при мытье могут помутнеть: такие пищевые остатки, как яичный белок, желток и горчица, часто вызывают мутный налет и пятна на серебре. Следовательно, необходимо как можно скорее удалять с серебряных предметов остатки пищи, если их нельзя вымыть сразу после использования.

Загрузка столовых приборов и посуды

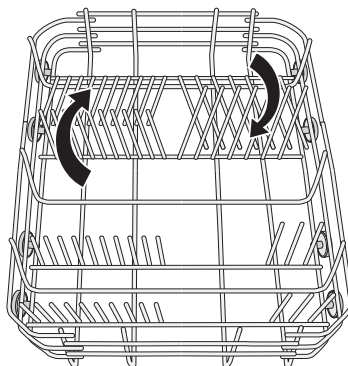
Нижняя корзина

Нижняя корзина предназначена для размещения кастрюль, крышек, салатниц, столовых приборов и т.п.


Чтобы разбрызгиватели могли вращаться свободно, сервировочные блюда и большие крышки следует размещать поближе к краям корзины.



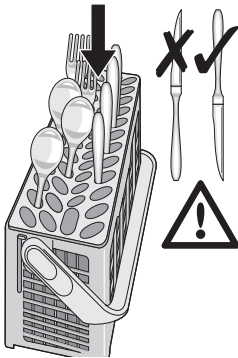
Два ряда штырей в нижней корзине легко опускаются, что позволяет загружать кастрюли, сковороды и миски.



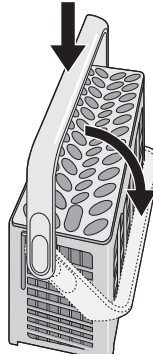
Корзинка для столовых приборов

 Ножи с длинными лезвиями, размещаемые вертикально, несут в себе потенциальную опасность. Длинные и/или острые предметы, такие как разделочные ножи, должны располагаться горизонтально в верхней корзине. Соблюдайте осторожность при загрузке и разгрузке таких острых предметов, как ножи.

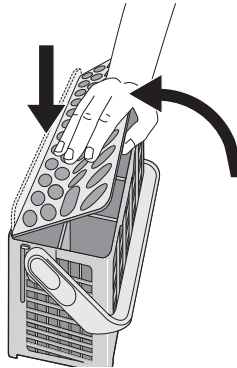
Вилки и ложки следует устанавливать в съемной корзинке для столовых приборов ручками вниз, а ножи - ручками вверх.



Если ручки, выступающие из нижней части корзины, препятствуют движению нижнего разбрызгивателя, установите столовые приборы ручками вверх. Чтобы исключить слипание столовых приборов, размещайте ложки вперемежку с другими приборами. Чтобы облегчить загрузку корзинки для столовых приборов, рекомендуем опустить ручку корзинки.

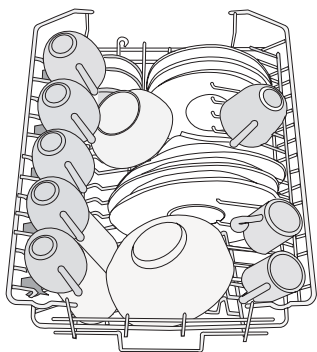


Для получения лучших результатов рекомендуем воспользоваться корзинкой для столовых приборов. Если размеры столовых приборов не позволяют использовать ячейки, их можно легко убрать в корзину.



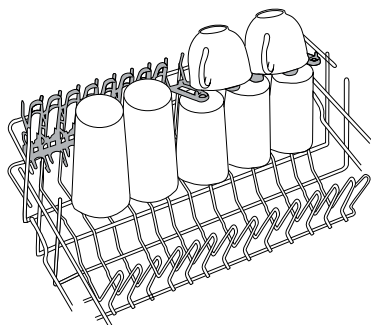
Верхняя корзина

Верхняя корзина предназначена для тарелок (десертных тарелок, блюдец, обеденных тарелок диаметром до 24 см), салатников, чашек, стаканов и бокалов. Уложите предметы на держатели для чашек и под ними таким образом, чтобы вода могла попадать на все их поверхности.



Бокалы с длинными ножками можно разместить перевернутыми вниз на держателях для чашек.

Для размещения более высоких предметов держатели для чашек можно поднять вверх.

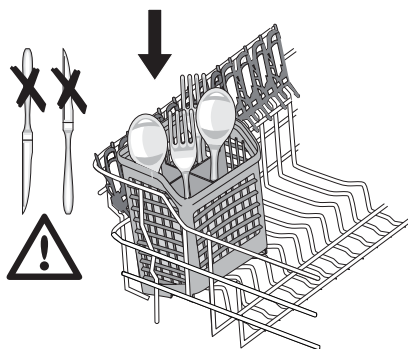


Корзинка для столовых приборов

Верхняя корзина поставляется вместе с корзинкой для столовых приборов.

! **ПРЕДУПРЕЖДЕНИЕ!** НИ В КОЕМ СЛУЧАЕ НЕ УКЛАДЫВАЙТЕ В КОРЗИНКУ НОЖИ. ЭТО МОЖЕТ ПОВРЕДИТЬ МАШИНУ.

Корзинка для столовых приборов должна размещаться в только в передней левой части верхней корзины.



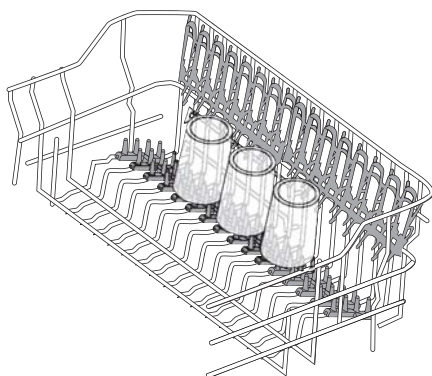
Размеры столовых приборов зависят от расположения верхней корзины. См. следующую таблицу.

Размеры столовых приборов для корзинки для столовых приборов

Верхняя корзина в верхнем положении	максимум 15 см
Верхняя корзина в нижнем положении	максимум 20 см

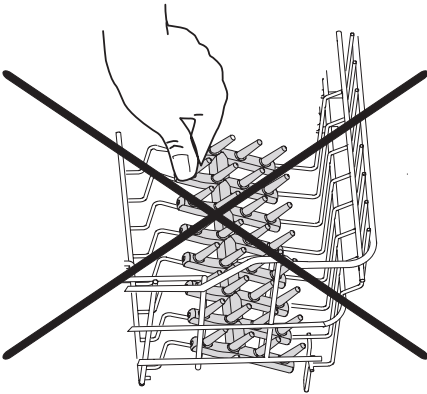
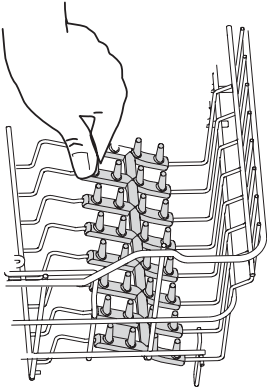
Мягкие выступы

Мягкие выступы предотвращают перемещение стеклянной посуды во время выполнения цикла мойки или перемещения корзины.



Правильное положение мягких выступов показано на иллюстрациях. Их можно устанавливать только с правой стороны корзины.

Установив их в нужное положение, плотно надавите на них и убедитесь, что они не сдвигаются с места.



! **ПРЕДУПРЕЖДЕНИЕ!** ПЕРЕД ЗАКРЫТИЕМ ДВЕРЦЫ УДОСТОВЕРЬТЕСЬ, ЧТО РАЗБРЫЗГИВАТЕЛИ СВОБОДНО ВРАЩАЮТСЯ.

Регулирование высоты верхней корзины

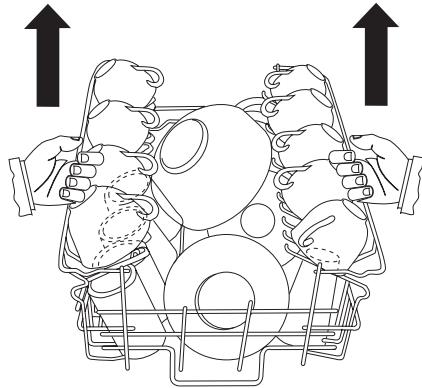
Очень большие блюда можно загрузить для мойки в нижнюю корзину, предварительно переместив верхнюю корзину в верхнее положение.

Максимальная высота посуды в:		
	верхней корзине	нижней корзине
С поднятой верхней корзиной	20 см	31 см

Максимальная высота посуды в:		
	верхней корзине	нижней корзине
С опущенной верхней корзиной	24 см	27 см

Чтобы установить корзину в верхнее положение, выполните следующие действия:

1. Выдвиньте корзину до упора.
2. Осторожно поднимайте обе стороны корзины вверх до тех пор, пока не сработает механизм фиксации корзины.



Чтобы опустить корзину в исходное положение, выполните следующие действия:

1. Выдвиньте корзину до упора.
2. Осторожно поднимите обе стороны корзины вверх и, придерживая, медленно опустите вниз.

i Нельзя поднимать или опускать корзину только с одной стороны. Когда корзина находится в верхнем положении, пользоваться держателями для чашек невозможно.

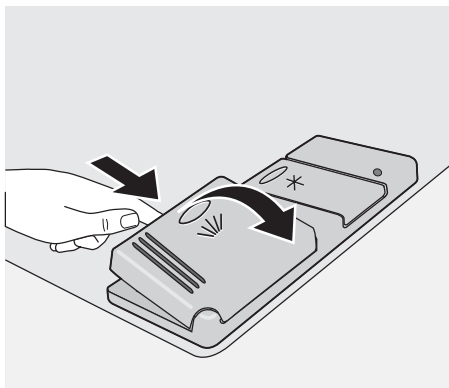
! После загрузки машины всегда закрывайте дверцу, т.к. открытая дверца может представлять собой опасность.

Использование моющих средств

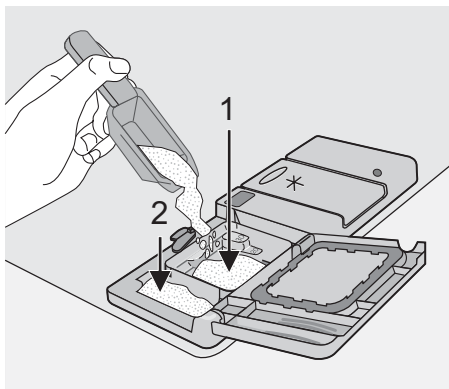
- i** Используйте только моющие средства, специально предназначенные для посудомоечных машин. Соблюдайте, пожалуйста, рекомендации по дозировке и хранению, приведенные изготовителем на упаковке моющего средства.
- 🌿** Непревышение правильной дозировки моющего средства способствует уменьшению загрязнения окружающей среды.

Внесение моющего средства

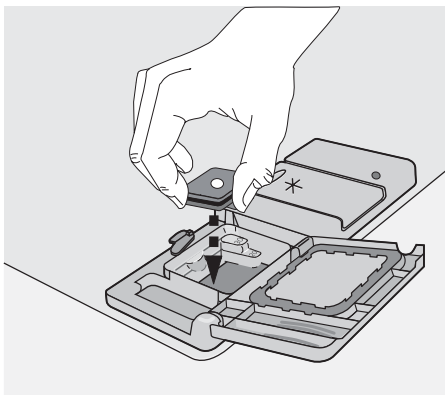
1. Откройте крышку.



2. Заполните дозатор моющего средства (1) моющим средством. Маркировка указывает на уровни дозировки:
 20 = примерно 20 г моющего средства
 30 = примерно 30 г моющего средства.



3. Все программы, включающие цикл предварительной мойки, требуют дополнительного количества моющего средства (5/10 г), которое необходимо внести в отделение для предварительной мойки (2). Это моющее средство будет использовано на этапе предварительной мойки.
 Если Вы используете таблетированное моющее средство; вложите таблетку в отделение (1)



4. Опустите крышку и прижмите ее до механической фиксации.
- i** Таблетки моющих средств различных производителей растворяются с различной скоростью. Поэтому некоторые таблетированные моющие средства не успевают полностью проявить свои чистящие свойства во время коротких программ мойки. Следовательно, для обеспечения полного удаления остатков таблетированных моющих средств следует задавать программы мойки с продолжительным временем выполнения.

Функция Multitab

Данная машина оснащена функцией Multitab, позволяющей применять комбинированные таблетированные моющие средства Multitab.

Эти моющие средства объединяют в себе функции мойки, ополаскивания и специальной соли. В зависимости от того, какие таблетки выберет пользователь ("3 в 1", "4 в 1", "5 в 1" и т.д.), в них могут содержаться и другие действующие вещества.

Проверяйте, соответствуют ли эти моющие вещества уровню жесткости используемой Вами воды. См. инструкции изготовителя.

После того как будет задана эта функция, она будет оставаться включенной и при выполнении последующих программ мойки.

При выборе этой функции автоматически отключается подача ополаскивателя и соли из соответствующих емкостей и гаснут индикаторы наличия соли и ополаскивателя.

При использовании функции Multitab продолжительность программы мойки может меняться. В этом случае будет автоматически обновляться индикация времени программы на цифровом дисплее.

i Включите/выключите функцию Multitab перед началом выполнения программы мойки.

После запуска той или иной программы функцию Multitab уже **НЕЛЬЗЯ** изменить. Если Вы хотите отключить функцию Multitab, для этого необходимо сначала отменить установленную программу, а затем выключить функцию Multitab. В этом случае Вам придется установить программу мойки (и нужные дополнительные функции) снова.

Включение/выключение функции Multitab

Для включения функции Multitab нажмите кнопку Multitab. Зажжется соответствующий индикатор.



Для выключения этой функции снова нажмите кнопку Multi-Tab. Соответствующий индикатор погаснет.

i При неудовлетворительных результатах сушки мы рекомендуем выполнить следующие операции:

1. Залейте в дозатор ополаскивателя.
2. Включите дозатор ополаскивателя.
3. Установите дозировку ополаскивателя в положение 2.
 - Включение/выключение дозатора ополаскивателя возможно только тогда, когда включена функция Multitab.

Включение/выключение дозатора ополаскивателя

1. Нажмите кнопку "Вкл/Выкл". Посудомоечная машина должна находиться в режиме настройки
2. Одновременно нажмите и удерживайте функциональные кнопки **В** и **С** до тех пор, пока не начнут мигать индикаторы кнопок **А**, **В** и **С**.
3. Нажмите функциональную кнопку **В**, при этом индикаторы кнопок **А** и **С** погаснут, а индикатор кнопки **В** будет продолжать мигать. Текущая установка отображается на цифровом дисплее.

	Дозатор ополаскивателя выключен
	Дозатор ополаскивателя включен

4. Для изменения установки снова нажмите кнопку **В**; при этом на цифровом дисплее высветится новая установка.
5. Для сохранения данной операции в электронной памяти выключите посудомоечную машину, нажав кнопку "Вкл/Выкл".

i Если Вы решили вернуться к использованию обычных моющих средств, то рекомендуем Вам выполнить следующие действия:

1. Выключите функцию Multitab.
2. Снова заполните емкость для соли и дозатор ополаскивателя.
3. Установите переключатель жесткости воды на самый высокий

уровень и выполните одну обычную программу мойки, не загружая никакой посуды.

4. Установите переключатель жесткости воды на уровень, соответствующий жесткости воды в вашей местности.
5. Отрегулируйте дозировку ополаскивателя.

Выбор и запуск программы мойки

ВАЖНО! Функцию необходимо задать до начала выполнения программы мойки. Когда программа мойки уже выполняется, никакие дополнительные функции задать нельзя. Если требуется задать функцию, отмените программу мойки.

i Выбирайте программу мойки и отсрочку пуска, слегка приоткрыв дверцу машины. Пуск программы или обратный отсчет времени, остающегося до пуска, происходят только после закрытия дверцы. До этого момента выполненные настройки еще можно изменить.

1. Проверьте, правильно ли загружены корзины и могут ли свободно вращаться разбрызгиватели.
2. Проверьте, открыт ли водопроводный кран.
3. Нажмите кнопку "Вкл/Выкл". Машина должна находиться в режиме настройки.
4. Выберите требуемую программу мойки. Подробнее описано в таблице программ мойки.
5. Закройте дверцу посудомоечной машины; при этом начнется автоматическое выполнение программы.

Установка и запуск программ с функцией задержки пуска

1. Выберите программу мойки. Нажмите кнопку задержки пуска до тех пор, пока на цифровом дисплее не появится мигающая цифра, соответствующая количеству часов, оставшихся до пуска. При этом загорится индикатор "Задержка пуска".

2. Закройте дверцу машины; обратный отсчет времени начнется автоматически.
3. Обратный отсчет времени уменьшается с интервалом в 1 час.
4. Открывание дверцы прерывает обратный отсчет времени. Закройте дверцу; обратный отсчет возобновится с того момента, на котором он был прерван.
5. По истечении времени задержки пуска программа запустится автоматически. Индикатор "Отсрочка пуска" при этом погаснет.

! **ВНИМАНИЕ!** Прерывать или отменять программу мойки, находящуюся в процессе выполнения, следует ТОЛЬКО в самых необходимых случаях. **Внимание!** При открывании дверцы из машины может вырваться горячий пар. Открывайте дверцу осторожно.

Прерывание выполняемой программы мойки

- Откройте дверцу машины; программа остановится. Закройте дверцу; выполнение программы продолжится с того момента, на котором она была прервана.

Отмена заданной отсрочки пуска или выполняемой программы мойки

- Нажмите и не отпускайте кнопку "Отмена", пока на дисплее не появятся 2 горизонтальные полосы.
- Отмена задержки пуска также означает отмену установленной программы мойки. В этом случае необходимо задать программу мойки снова.

- Если необходимо выбрать новую программу, проверьте, есть ли в дозаторе моющее средство.

Окончание программы мойки

Посудомоечная машина автоматически остановится.

Звуковой сигнал сообщит Вам о завершении выполнения программы.

1. Откройте дверцу машины.
 - На цифровом дисплее высветится ноль.
 - Загорится индикатор "Конец программы".
2. Выключите машину.
3. Оставьте ее приоткрытой и подождите несколько минут, прежде чем доставать посуду; при этом посуда немного остынет и лучше высохнет.

i Если была задана функция "Энергосбережение", посуда может оста-

ваться влажной. Мы рекомендуем слегка приоткрыть дверцу для того, чтобы посуда могла высохнуть естественным образом.

Режим готовности

Если Вы не выключили машину в конце программы мойки, она автоматически переходит в режим готовности. В режиме готовности потребление электроэнергии снижается.

Через три минуты после завершения программы все индикаторы гаснут, а на дисплее появляется горизонтальная полоса. Оптический сигнал гаснет.

Нажмите одну из кнопок (кроме кнопки "Вкл/выкл") для перехода в режим завершения программы.

Разгрузка посудомоечной машины

- Горячие тарелки чувствительны к ударам. Поэтому перед выемкой им надо дать остыть.
- Вначале извлеките посуду из нижней корзины, потом - из верхней; тогда капли с посуды в верхней корзине не упадут на посуду в нижней.
- На стенках и дверке машины может оставаться вода, т.к. нержавеющая

сталь обычно остывает раньше, чем посуда.

i По окончании программы мойки рекомендуем отключить машину от электросети и закрыть водопроводный кран.

Программы мойки

Программы мойки

Программа	Степень загрязненности	Тип загрузки	Описание программы	Экономия электроэнергии ¹⁾
1 AUTO 45°-70°C ²⁾	Любая	Фаянс, столовые приборы, кастрюли и сковороды	Предварительная мойка Основная мойка максимум при 45°C или 70°C 1 или 2 промежуточных полоскания Заключительное полоскание Сушка	Можно выбрать режим, влияет на программу мойки.
2  70°C	Сильная загрязненность	Фаянс, столовые приборы, кастрюли и сковороды	Предварительная мойка Основная мойка при 70°C 2 промежуточных полоскания Заклучительное полоскание Сушка	Можно выбрать режим, влияет на программу мойки.

Программа	Степень загрязненности	Тип загрузки	Описание программы	Экономия электроэнергии ¹⁾
3  60°C ³⁾	Обычная или слабая загрязненность	Фаянс и столовые приборы	Основная мойка при 60°C Заключительное полоскание	Можно выбрать режим, влияет на программу мойки.
4 ECO 50°C ⁴⁾	Обычная загрязненность	Фаянс и столовые приборы	Предварительная мойка Основная мойка при 50°C 1 промежуточное полоскание Заклучительное полоскание Сушка	Можно выбрать режим, влияет на программу мойки.
5  55°C	Слабая загрязненность	Фаянс и столовые приборы	Основная мойка максимум при 55°C 1 промежуточное полоскание Заклучительное полоскание	Можно выбрать режим, влияет на программу мойки.
6  45°C	Обычная или слабая загрязненность	Тонкий фаянс и стекло	Основная мойка при 45°C 1 промежуточное полоскание Заклучительное полоскание Сушка	Можно выбрать режим, влияет на программу мойки.
7 	Любая	Частичная загрузка (будет дополнена позже в течение дня).	1 холодное полоскание (чтобы остатки пищи не слипались). Для этой программы не надо использовать моющее средство.	Можно выбрать режим, влияет на программу мойки.

- 1) В программах, с которыми эта функция является действующей, экономится от 10 до 25 % электроэнергии.
- 2) При выполнении программы AUTO степень загрязненности посуды определяется по тому, насколько мутной стала вода. Продолжительность программы, а также потребление электроэнергии и воды могут быть разными; Это зависит от степени загрузки машины и загрязненности посуды. Температура воды автоматически устанавливается в диапазоне от 45° С до 70° С.
- 3) Прекрасно подходит для частично загруженной посудомоечной машины. Это прекрасная программа для ежедневного использования, способная удовлетворить потребности семьи из 4-х человек, которые моют посуду и столовые приборы только после завтрака и обеда.
- 4) Проверочная программа для испытательных лабораторий.

Данные по потреблению ресурсов

Программа	Продолжительность (мин)	Потребление энергии (кВтч)	Потребление воды (л)
1 AUTO 45°-70°C	80 - 125	0,8 - 1,3	10 - 19
2  70°C	105 - 115	1,6 - 1,8	19 - 21
3  60°C	30	0,8	8

Программа	Продолжительность (мин)	Потребление энергии (кВтч)	Потребление воды (л)
4 ECO 50°C	160 - 170	0,8 - 0,9	12 - 13
5 ⌚ 55°C	45 - 55	0,8 - 0,9	10 - 11
6 🍷 45°C	65 - 75	0,6 - 0,7	11 - 12
7 ☀️ ✖️	12	0,1	3,5

i Указанные нормы расхода являются ориентировочными. Фактическое потребление зависит от давления и

температуры воды, а также от колебаний напряжения в сети и количества посуды.

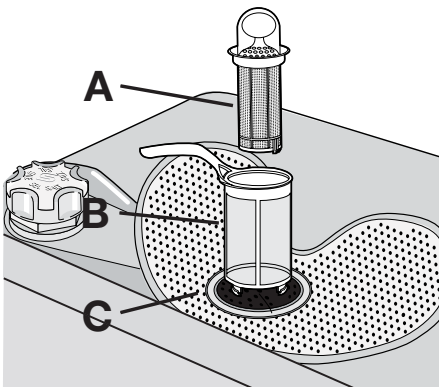
Уход и чистка

Очистка фильтров

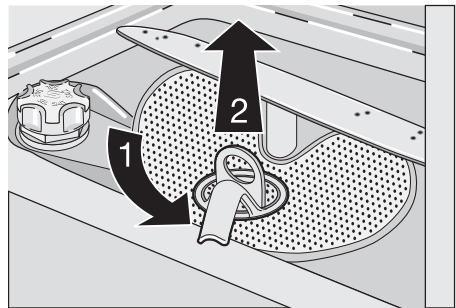
Фильтры время от времени следует осматривать и очищать от загрязнений. Грязные фильтры ухудшают результат мойки.

⚠️ ВНИМАНИЕ! Перед тем, как приступать к чистке фильтров, обязательно выключите машину.

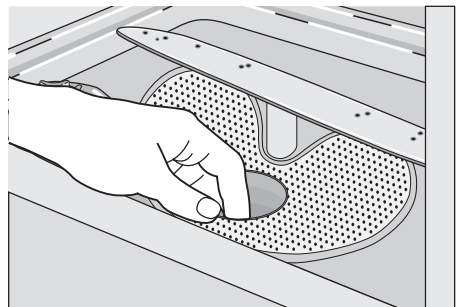
1. Откройте дверцу, снимите нижнюю корзину.
2. Фильтрующая система посудомоечной машины состоит из фильтра грубой очистки (A), микрофильтра (B) и плоского фильтра (C).



3. С помощью ручки на микрофилт্রে разблокируйте фильтрующую систему. Поверните ручку против часовой стрелки примерно на 1/4 оборота и снимите фильтрующую систему.



4. Возьмитесь за ручку с отверстием фильтра грубой очистки (A) и снимите его с микрофильтра (B).
5. Тщательно промойте все фильтры проточной водой.
6. Отделите плоский фильтр (C) от основания моечного отделения и тщательно очистите обе поверхности.



7. Снова вставьте плоский фильтр (C) в основание моечного отделения и убедитесь в том, что он правильно встал на место.

8. Установите фильтр грубой очистки (А) в микрофильтр (В) и сожмите их вместе.
9. Установите составленные вместе фильтры на место и зафиксируйте их, повернув ручку по часовой стрелке до упора. При этом плоский фильтр (С) не должен выступать над основанием моечного отделения.

i **НИ В КОЕМ СЛУЧАЕ не пользуйтесь посудомоечной машиной без фильтров. Неправильная установка и сборка фильтров приводит к некачественным результатам мытья посуды и может повлечь за собой повреждение машины.**

i **НИ В КОЕМ СЛУЧАЕ не пытайтесь снять разбрызгиватели.**
Если остатки грязи закупорили отверстия разбрызгивателей, удалите их с помощью мягкого тонкого предмета.

Чистка машины снаружи

Протрите мягкой влажной тряпкой наружные поверхности и панель управления машины. Когда это необходимо, используйте только нейтральные моющие средства. Никогда не используйте абразивные материалы, царапающие губки и растворители (ацетон, трихлорэтилен и т.п.).

Чистка машины внутри

Регулярно очищайте влажной тряпкой прокладки дверцы, дозатор моющих средств и дозатор ополаскивателя.

Что делать, если ...

Посудомоечная машина не запускается или останавливается во время работы. Некоторые неполадки возникают из-за невыполнения простых процедур обслуживания и ухода и могут быть устранены с помощью инструкций, содержащихся в данной таблице, без вызова технического специалиста.

Через каждые 3 месяца рекомендуем выполнять программу мойки для сильно загрязненной посуды с использованием моющего средства, но без посуды.

Продолжительные перерывы в эксплуатации

Если Вы не собираетесь пользоваться машиной в течение продолжительного периода времени, рекомендуем выполнить следующие действия:

1. Отключите машину от электросети и перекройте воду.
2. Чтобы в машине не появился неприятный запах, оставьте дверцу приоткрытой.
3. Вымойте машину изнутри.

Меры против замерзания

Не размещайте машину в местах, где температура ниже 0°C. Если этого избежать невозможно, закройте дверцу машины, отсоедините и опорожните наливной шланг.

Транспортировка машины

Если требуется транспортировать машину (в связи с переездом на новое место жительства и т.п.):

1. Выньте вилку из розетки.
2. Закройте водопроводный кран.
3. Отсоедините наливной шланг и слейте из него остатки воды.
4. Выдвиньте машину вместе со шлангами.

Во время транспортировки не наклоняйте машину.

Откройте дверцу и посмотрите, какой код неисправности высвечивается на цифровом дисплее. Выключите посудомоечную машину и выполните следующие действия для исправления ситуации.

Коды неисправностей машины	Возможная причина неисправности и ее устранение
<ul style="list-style-type: none"> • подается прерывистый звуковой сигнал, • цифровой дисплей показывает i10 В посудомоечную машину не поступает вода.	<ul style="list-style-type: none"> • Водопроводный кран забит грязью или накипью. Прочистите водопроводный кран. • Водопроводный кран закрыт. Откройте водопроводный кран. • Засорен фильтр (если таковой имеется) наливного шланга. Прочистите фильтр. • Неправильно проложен, изогнут или пережат наливной шланг. Проверьте подсоединение наливного шланга.
<ul style="list-style-type: none"> • подается прерывистый звуковой сигнал, • цифровой дисплей показывает i20 Машина не сливает воду.	<ul style="list-style-type: none"> • Забита сливная труба раковины. Прочистите сливную трубу раковины. • Неправильно проложен, изогнут или пережат сливной шланг. Проверьте правильность подсоединения сливного шланга.
<ul style="list-style-type: none"> • подается прерывистый звуковой сигнал, • цифровой дисплей показывает i30 Сработала система защиты от перелива.	<ul style="list-style-type: none"> • Закройте кран и обратитесь в местный авторизованный сервисный центр.
Неисправность	Возможная причина неисправности и ее устранение
Программа не запускается	<ul style="list-style-type: none"> • Неплотно закрыта дверца посудомоечной машины. Закройте дверцу. • Вилка сетевого шнура не вставлена в розетку. Вставьте вилку в розетку • Перегорел предохранитель на домашнем распределительном щите. Замените предохранитель. • Задана отсрочка пуска. Если посуду необходимо вымыть немедленно, отмените отсрочку пуска.

После выполнения этих проверок включите машину и закройте ее дверцу. Выполнение программы продолжится с того момента, на котором она была прервана.

Если неисправность или код неисправности появятся снова, обратитесь в местный авторизованный сервисный центр.

При отображении других кодов, отсутствующих в вышеуказанной таблице, обратитесь в местный авторизованный сервисный центр.

При обращении в сервисный центр укажите модель (Mod.), код изделия (PNC) и серийный номер изделия (S.N.). Эта информация приведена на табличке технических данных, расположенной сбоку дверцы посудомоечной машины. Чтобы эти данные всегда были у Вас под рукой, рекомендуем записать их здесь:

Mod. :

PNC:

S.N. (серийный номер):

Результаты мойки неудовлетворительны	
Посуда остается грязной	<ul style="list-style-type: none"> • Выбрана несоответствующая программа. • Посуда расположена так, что вода не может попасть на все участки ее поверхности. Корзины не должны быть перегружены. • Разбрызгиватели не могут свободно вращаться из-за неправильной укладки посуды. • Фильтры в основании моечного отделения загрязнены или неправильно установлены. • Использовано мало моющего средства или оно не применялось. • На посуде имеется известковый налет; емкость для соли пуста или устройство для смягчения воды установлено на несоответствующий уровень жесткости воды. • Неправильно подсоединен сливной шланг. • Неплотно завинчен колпачок емкости для соли.
Посуда мокрая и тусклая	<ul style="list-style-type: none"> • Не был использован ополаскиватель. • Дозатор ополаскивателя пуст.
На стеклянной и фаянсовой посуде видны полосы, белесые пятна или голубоватая пленка	<ul style="list-style-type: none"> • Уменьшите дозировку ополаскивателя.
После высыхания капель воды на стекле и посуде остаются следы	<ul style="list-style-type: none"> • Увеличьте дозировку ополаскивателя. • Причиной может быть качество моющего средства. Обратитесь в службу поддержки потребителей изготовителя моющего средства.

Если после принятия всех необходимых мер неисправность устранить не уда-

лось, обратитесь в местный авторизованный сервисный центр.

Технические данные

Габариты	Ширина (см)	44,6
	Высота (см)	81,8 - 89,8
	Глубина (см)	55
Электрическое подключение - Напряжение - Общая мощность - Предохранитель	Информация по электрическому подключению указана на табличке с техническими данными, расположенной на внутренней стороне дверцы машины.	
Давление в водопроводной системе	Минимум	0,05 МПа (0,5 бар)
	Максимум	0,8 МПа (8 бар)
Вместительность	комплектов посуды	9

Советы для тестирующих организаций

Тестирование по стандарту **EN 60704** должно выполняться при полной загрузке машины с использованием тестовой программы (см. раздел "Нормы расхода")

Тестирование по стандарту **EN 50242** должно выполняться с использованием

тестовой программы (см. раздел "Нормы расхода"), при этом емкость для соли должна быть наполнена солью, а дозатор для ополаскивателя должен быть заполнен ополаскивателем.

Полная загрузка: 9 стандартных комплектов посуды

Необходимое количество моющего средства:

5 г + 20 г (тип В)

Настройка дозатора ополаскивателя

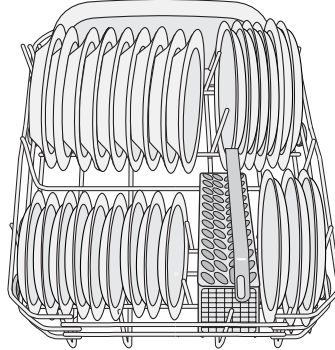
положение 4 (тип III)

i Тестирование ДОЛЖНО выполняться:

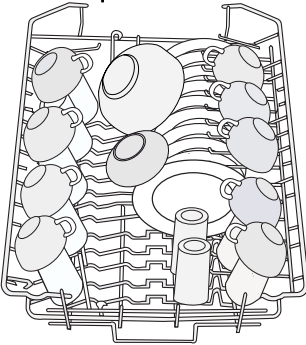
- БЕЗ мягких выступов
- БЕЗ корзинки для столовых приборов.

ВЫНЬТЕ эту принадлежность из верхней корзины.

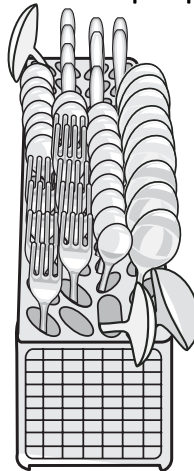
Укладка посуды в нижней корзине



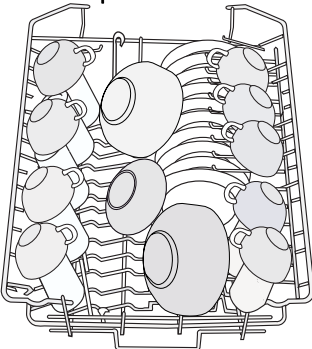
Укладка посуды в верхней корзине без салатницы



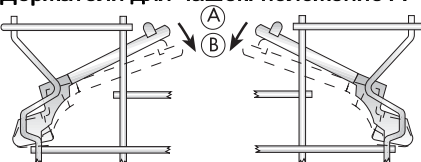
Укладка приборов в корзинке для столовых приборов



Укладка посуды в верхней корзине с салатницей



Держатели для чашек: положение А



Установка

! **ВНИМАНИЕ!** Вся электропроводка и сантехнические работы для подключения данной машины должны быть выполнены квалифицированным электриком и/или сантехником, или компетентным лицом.

Перед установкой машины на место снимите с нее всю упаковку.

По возможности, расположите машину поближе к водопроводному крану и канализации.

Данная посудомоечная машина предназначена для встраивания под столешницу или под рабочую поверхность.

Внимание! Строго соблюдайте указания по встраиванию, приведенные на приложенном к машине шаблоне.

Машине не требуется дополнительных отверстий для вентиляции, а имеющиеся отверстия используются только для заливки воды, а также для продевания сливного шланга и кабеля электропитания.

Посудомоечная машина оснащена регулируемыми ножками, с помощью которых можно менять высоту ее положения. Во время проведения любых операций, включающих доступ к внутренним ком-

понентам, посудомоечную машину необходимо отключать от электросети.

При установке машины следите за тем, чтобы не допустить перегибания или передевливания наливного шланга, сливного шланга и кабеля питания.

Крепление к стоящей рядом мебели

Во избежание наклона посудомоечная машина должна быть надежно закреплена.

Поэтому столешница, под которую монтируется машина, должна быть надежно прикреплена к какой-либо неподвижной структуре (корпусу стоящей рядом мебели, шкафу, стене).

Выравнивание положения

Горизонтальное выравнивание положения машины имеет существенное значение для обеспечения правильного закрывания и уплотнения дверцы.

Если машина установлена горизонтально, дверца не должна цепляться за корпус ни с какой из сторон.

Если дверца закрывается неплотно, отвинтите или завинтите регулировочную ножку так, чтобы машина оказалась идеально выровненной по горизонтали.

Подключение к водопроводу

Подключение к водопроводной сети

Эту посудомоечную машину можно подключить к водопроводу, как к горячей (макс. 60°), так и к холодной воде.

При подключении к горячей воде можно значительно снизить потребление электроэнергии. Это, однако, зависит от того, как Вы получаете горячую воду. (мы рекомендуем использование альтернативных источников энергии, более экологических, как, например, солнечные батареи или ветровые генераторы).

При подключении наливного шланга стяжная гайка шланга машины навинчивается на патрубок с внешней резьбой 3/4" или к специальному быстрозапорному крану типа "пресс-блок".

Давление воды должно быть в пределах значений, указанных в разделе "Технические данные". Сведения о среднем да-

влении воды в водопровode в районе Вашего проживания можно получить в местной службе водоснабжения.

При подключении к водопроводу наливной шланг не должен быть изогнут, передевлен или запутан.

Наливной и сливной шланги, которыми оборудована посудомоечная машина, можно поворачивать влево или вправо с помощью контргайки, в зависимости от места подключения. **Контргайку следует надежно затянуть во избежание утечек воды.**

Если машина подключается к новым или давно не использовавшимся трубам, перед подключением наливного шланга следует в течение несколько минут пропускать по ним воду.

- i** НЕ ИСПОЛЬЗУЙТЕ соединительные шланги, которые до этого использовались для подключения старой машины.
- i** Данная машина оборудована устройствами безопасности, предохраняющими от возврата использованной в машине воды обратно в систему питьевого водоснабжения. Данная машина соответствует действующим нормативам на сантехническое оборудование.

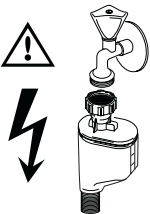
Наливной шланг с предохранительным клапаном

После подсоединения наливного шланга с двойными стенками предохранительный клапан оказывается последовательно соединенным с краном подачи воды. Поэтому наливной шланг находится под давлением только тогда, когда осуществляется подача воды. Если в это время наливной шланг начинает протекать, предохранительный клапан перекрывает подачу воды.

Соблюдайте меры предосторожности при монтаже наливного шланга:

- Внутри наливного шланга с двойными стенками расположен электрический кабель питания предохранительного клапана. Не погружайте наливной шланг или предохранительный клапан в воду.
- Если наливной шланг или предохранительный клапан повреждены - немедленно отсоедините шнур питания от сети.
- Замена наливного шланга с предохранительным клапаном должна осуществляться только Вашим местным авторизованным сервисным центром.

! **ВНИМАНИЕ!** Опасное напряжение

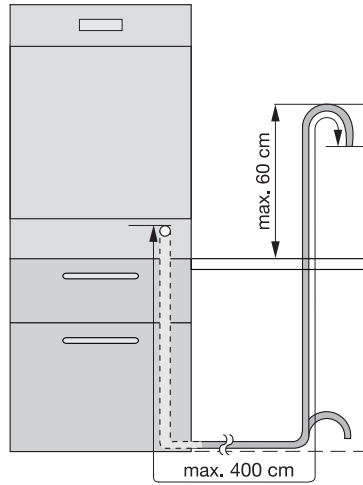


Подсоединение сливного шланга

Конец сливного шланга можно подсоединять следующими способами:

1. К сливной трубе раковины с креплением под рабочей поверхностью. Это исключит попадание сточной воды из раковины в машину.
2. К канализационному стояку с вентиляционным отверстием, внутренний диаметр которого минимум 4 см.

Канализационное соединение должно находиться на высоте не более 60 см от дна посудомоечной машины.



Сливной шланг может располагаться справа или слева от машины

Не допускайте изгибов и передавливания шланга, т.к. из-за этого может прекратиться или замедлиться слив воды. При сливе воды нельзя закрывать пробкой сливное отверстие раковины, т.к. это может привести к оттоку воды обратно в машину.

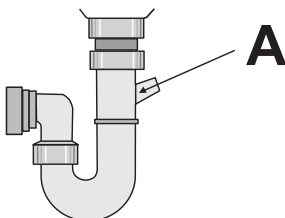
Полная длина сливного шланга (с учетом возможного дополнительного шланга) не должна превышать 4 м. Внутренний диаметр удлинительного шланга должен быть не меньшим, чем диаметр шланга, поставляемого с машиной.

Аналогично, внутренний диаметр муфт, используемых для подсоединения к стоку, должен быть не меньше диаметра используемого шланга.

При подсоединении сливного шланга к находящемуся под раковиной раструбу

сливной трубы **необходимо полностью удалить пластиковую мембрану (А).**

Если не удалить мембрану, то частицы пищи со временем могут вызвать засорение, скапливаясь во втулочном соединении сливного шланга посудомоечной машины



i Наши посудомоечные машины оборудованы устройством безопасности, предохраняющим от возврата грязной воды в машину. Если сливная труба Вашей раковины не имеет встроенного "обратного клапана", это может помешать нормальному сливу воды из Вашей посудомоечной машины. Поэтому мы рекомендуем Вам избавиться от такой сливной трубы.

i Во избежание протечек после установки проверьте герметичность всех гидравлических соединений.

Подключение к электросети

! **ВНИМАНИЕ!** Согласно правилам техники безопасности машина должна быть заземлена. Перед первым включением машины убедитесь в том, что величины напряжения и тока в Вашей сети электроснабжения соответствуют номинальным значениям, указанным в табличке с техническими данными машины. Номинал предохранителя также указан на табличке с техническими данными. Сетевую вилку включайте только в правильно установленную электробезопасную розетку. Подключение через переходники, любые соединители и удлинители

не допускается. Вследствие их перегрева может возникнуть пожар.

При необходимости следует заменить розетку домашней электропроводки. При необходимости замены электрического кабеля обращайтесь в местный сервисный центр. После установки машины должен быть обеспечен доступ к сетевой розетке.

Никогда не тяните за кабель, чтобы вынуть вилку из розетки. Всегда беритесь за саму вилку.

Изготовитель не несет никакой ответственности за несоблюдение пользователем правил техники безопасности.

Охрана окружающей среды

Символ  на изделии или на его упаковке указывает, что оно не подлежит утилизации в качестве бытовых отходов. Вместо этого его следует сдать в соответствующий пункт приемки электронного и электрооборудования для последующей утилизации. Соблюдая правила утилизации изделия, Вы поможете предотвратить причинение окружающей среде и здоровью людей потенциального ущерба, который возможен в противном случае, вследствие неподобающего обращения с подобными отходами. За более подробной информацией об

утилизации этого изделия просьба обращаться к местным властям, в службу по вывозу и утилизации отходов или в магазин, в котором Вы приобрели изделие.

Упаковочные материалы

Упаковка изготовлена из экологичных материалов и может быть повторно переработана. На пластмассовых деталях указан материал, из которого они изготовлены, например, >PE<, > (полиэтилен) PS< (полистирол) и т.д. Упаковочные материалы следует складывать в соответствующие контейнеры местных служб по утилизации отходов.



ВНИМАНИЕ! Если машина далее эксплуатироваться не будет:

- Выньте вилку из розетки.
- Обрежьте кабель с вилкой и утилизируйте их.
- Утилизируйте дверную защелку. Тогда дети не смогут запереться в машине и оказаться в опасной для жизни ситуации.

www.electrolux.com

www.electrolux.hr
www.electrolux.cz
www.electrolux.pl
www.electrolux.ru