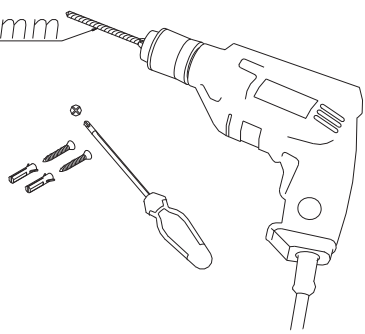


- (E)** Manual de instalación, uso y mantenimiento de campanas decorativas
- (D)** Handbuch zu Installation, Bedienung und Wartung von dekorativen Abzugshauben
- (F)** Manuel d'installation, d'utilisation et d'entretien de cloches décoratives
- (GB)** Manual for the installation, use and maintenance of decorative hoods
- (I)** Manuale di installazione, uso e manutenzione di cappa aspirante decorativa
- (NL)** Handleiding voor installatie, gebruik en onderhoud van sierafzuigkappen
- (P)** Manual de instalação, utilização e manutenção das chaminés extractoras decorativas
- (DK)** Installations-, brugs- og vedligeholdelsesvejledning til dekorative emhætter
- (SF)** Liesituulettimen kuvun asennus-, käyttö- ja huolto-ohjeet
- (S)** Manual för installation, användning och underhåll av dekorativ köksfläkt
- (NK)** Instalacijski, brusk- i održavanje manual za dekorativne hetter
- (GR)** Εγχειρίδιο για την τοποθέτηση, χρήση και συντήρηση απορροφητήρων κουζίνας
- (RUS)** Инструкция по установке, использованию и уходу за декоративными вытяжками.
- (PL)** Instrukcja instalacji, użytkowania i konserwacji okapu dekoracyjnego
- (H)** Üzembehelyezés, használati és karbantartási útmutató konyhai szagelszívókhoz.
- (CN)** 安裝及使用手冊, 装饰型排油烟机

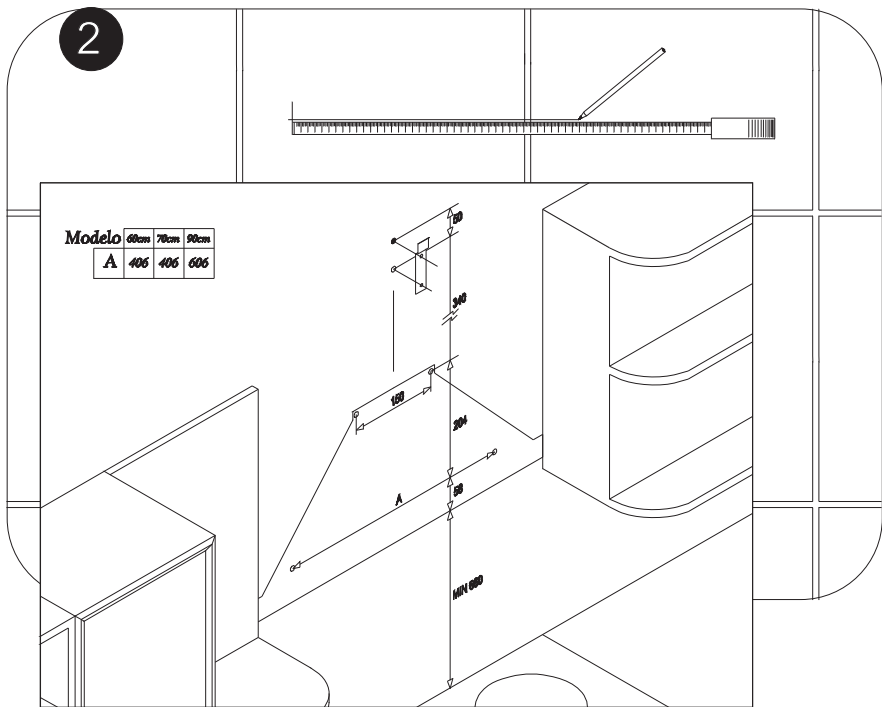
cata 

1

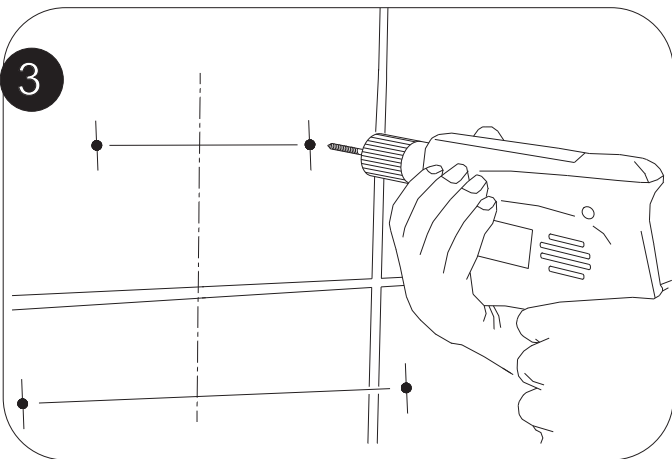
Ø6mm



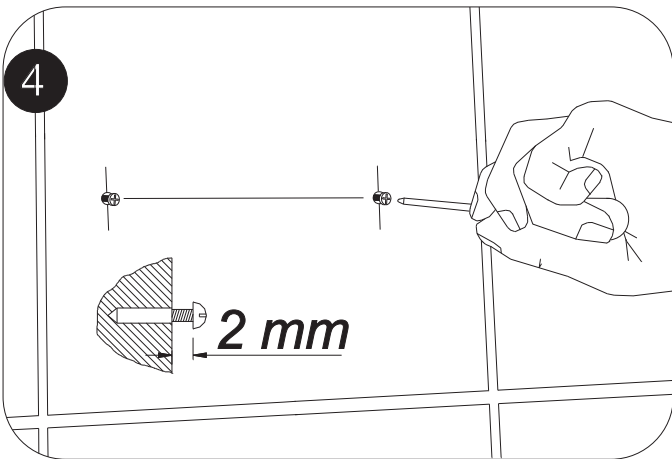
2



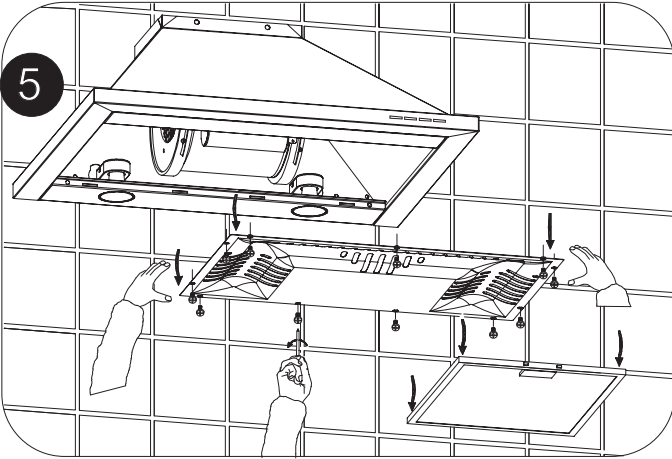
3



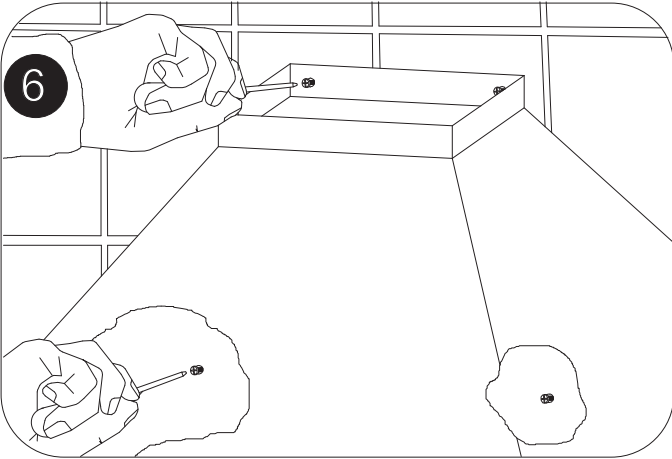
4



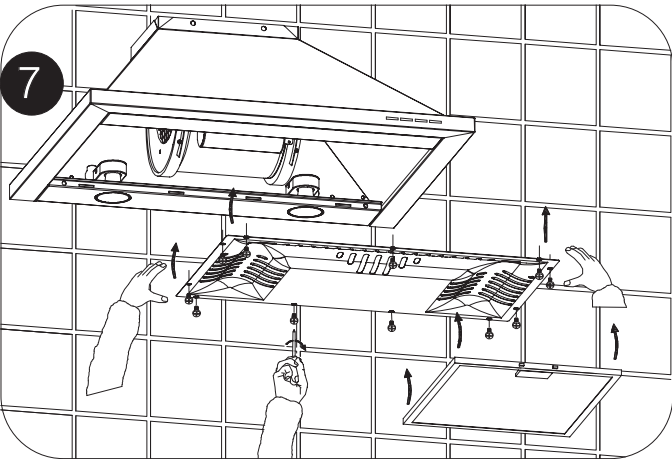
5



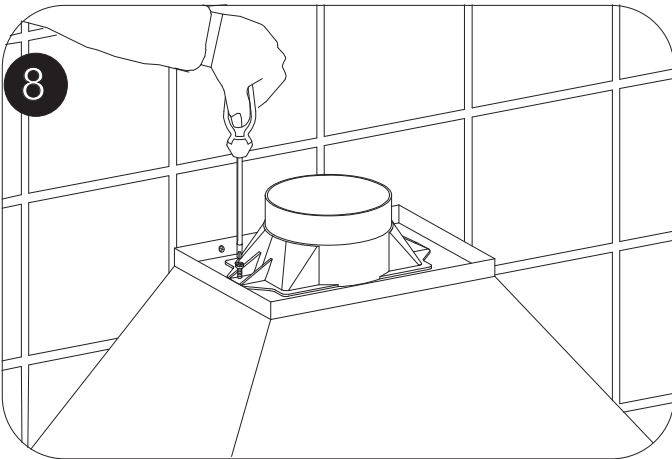
6

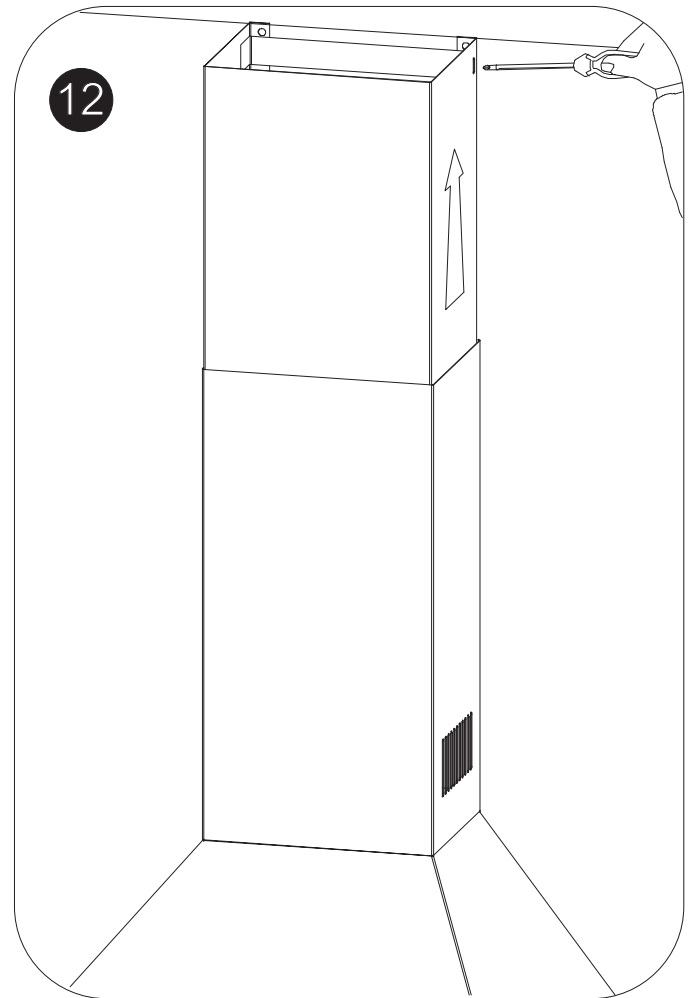
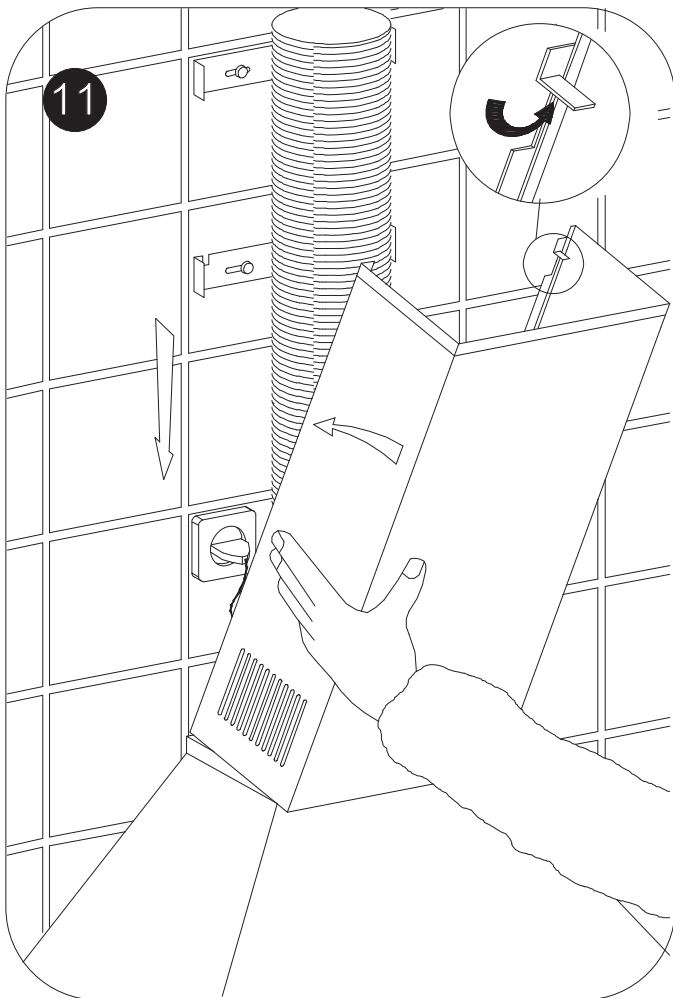
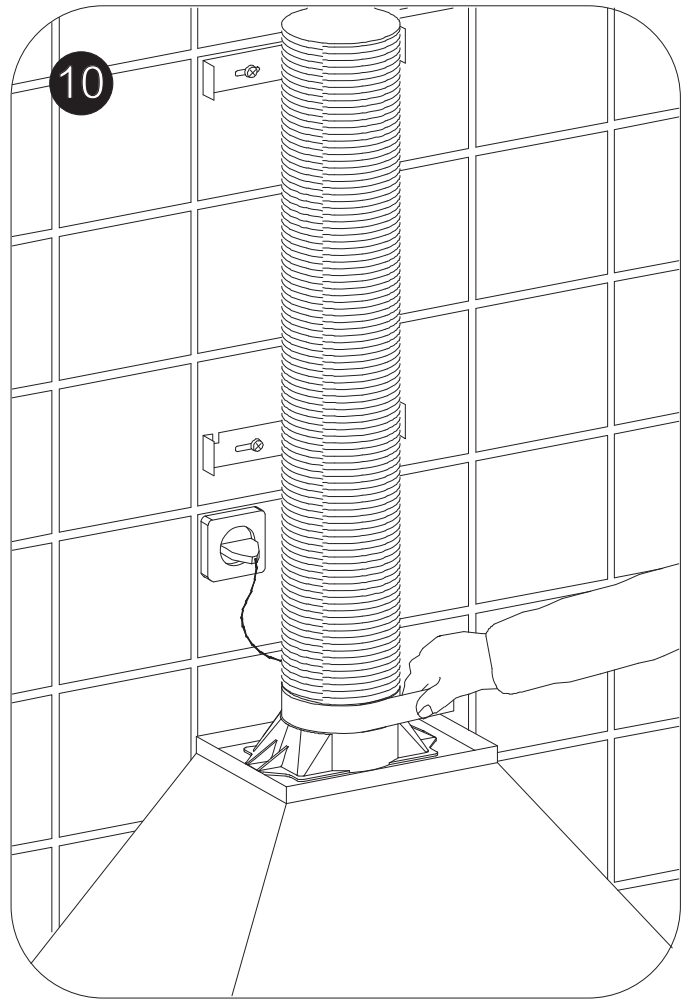
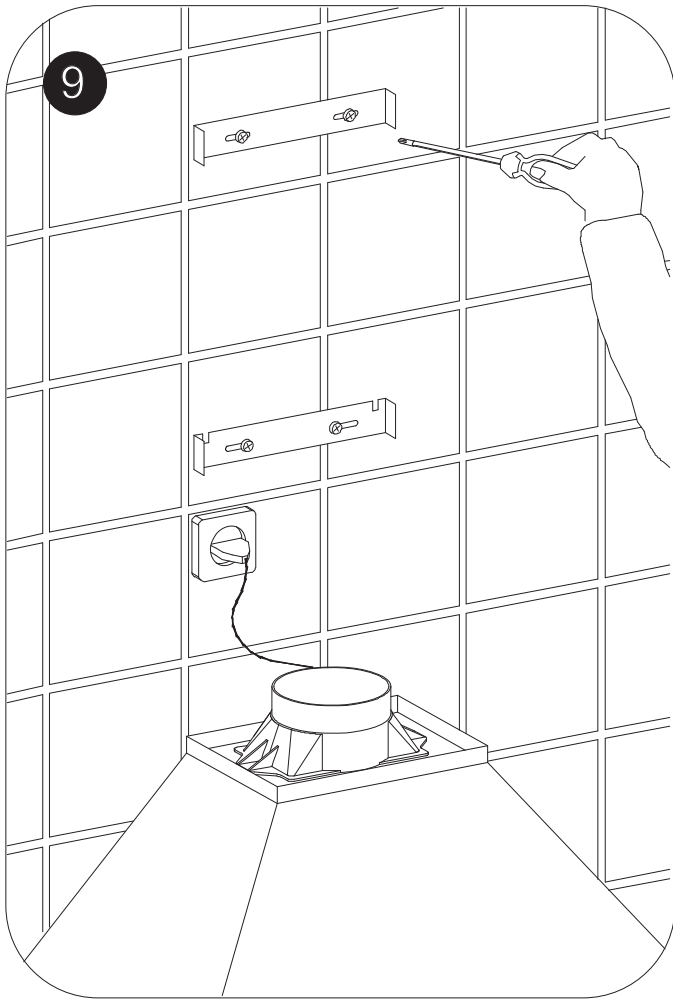


7



8





ДЕКОРАТИВНЫЕ КУХОННЫЕ ВЫТЯЖКИ

Уважаемый покупатель:

Мы уверены, что вы будете довольны покупкой нашей вытяжки. Просим Вас внимательно прочесть эту инструкцию с тем, чтобы использование вытяжки принесло Вам максимальную пользу.

ИНСТРУКЦИЯ ПО УСТАНОВКЕ, ИСПОЛЬЗОВАНИЮ И УХОДУ ЗА ВЫТЯЖКОЙ

ПОДКЛЮЧЕНИЕ К ЭЛЕКТРОСЕТИ

Вставьте вилку в розетку или произведите подключение через соединительную колодку с расстоянием между контактами не менее 3 мм.

Производитель не несет ответственности в случае, если не были соблюдены требования безопасности при операциях по электроподключению вытяжки.

УСТАНОВКА

Данный прибор спроектирован как вытяжка (забор воздуха из помещения и отвод наружу) или как фильтрующее устройство (внутренняя рециркуляция). Минимальное расстояние между варочной поверхностью и нижней плоскостью вытяжки:

- а) для электрических плит/поверхностей 660-700 мм.;
- б) для газовых или комбинированных плит/поверхностей 750-800 мм.

Все рисунки, на которые ссылается данная инструкция, находятся в оригинальной инструкции, прилагаемой к вытяжке.

Крепление вытяжки к стене и комплектация оборудования (купольные модели).

- необходимые аксессуары прилагаются в комплекте;
- необходимо поместить шаблон в место установки вытяжки и отметить отверстия на стене;
- просверлить в стене отверстия диаметром 6 мм;
- с вытяжкой поставляются шурупы и дюбеля для закрепления вытяжки.

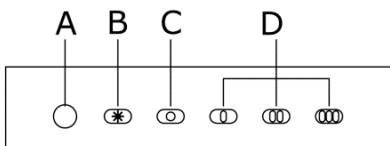
СБОРКА ДЕКОРАТИВНОГО КОЖУХА (КУПОЛЬНЫЕ МОДЕЛИ)

В стене, в месте крепления кожуха в соответствии с высотой, указанной на прилагаемом шаблоне, необходимо просверлить отверстия. Поместите дюбеля в отверстия и присоедините кронштейн E (рис. 2) с помощью винтов. Установите кожух A (рис.2), имеющий удлинительную часть B внутри. Удостоверьтесь в том, что планка D (рис.2) правильно соединена с кронштейном E. Укрепите планку G в том месте, где закончится декоративный короб. После установки декоративного кожуха на купол вытяжки необходимо выдвинуть внутреннюю часть на необходимую высоту, после чего закрепить винтами (рис.5).

ВНИМАНИЕ! При всех работах необходимо убедиться, что вытяжка отключена от электросети. В том случае, если не работают лампочки, удостоверьтесь, плотно ли они закручены.

ПЕРЕХОД ОТ РЕЖИМА ВЫТЯЖКИ К РЕЦИРКУЛЯЦИИ

Осуществляется установкой угольных фильтров и отключением воздуховода. Для центробежных двигателей требуется два угольных фильтра сроком действия 3 месяца. Угольные фильтры не очищаются, а подлежат замене. Срок действия угольных фильтров



зависит от типа плиты, частоты использования вытяжки, типа приготавливаемой пищи, загрязненности жирового фильтра
Угольные фильтры не входят в комплект вытяжки

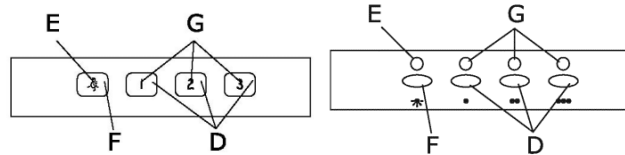
Пятискоростная панель управления.

- Эта панель находится на передней части вытяжки и включает:
- 3 контрольных переключателя мотора (позиции 1, 2, и 3) (ссылка D)
 - кнопка выключения мотора (ссылка C)
 - включение/выключение освещения мотора (ссылка A)
 - переключатель освещения (ссылка B)

Электронная панель управления

- Данная панель управления расположена на фронтальной части корпуса вытяжки и состоит из:
- Переключатель скоростей двигателя, 3 позиции (1^{ая}, 2^{ая} и 3^{ья} скорости) (поз. D).
 - Лампочка-индикатор освещения. (поз. E).

- Лампочка-индикатор работы двигателя. (поз. G).
- Выключатель освещения (поз. F).



ТАЙМЕР: Для установки таймера, выберите скорость мотора и удерживайте соответствующую кнопку 2 секунды до тех пор, пока не начнет мерцать световой индикатор. Таким образом таймер включается на 15 минут.

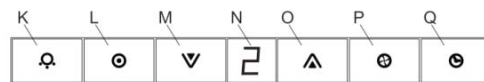
По окончании этого времени двигатель остановится и освещение погаснет. Если вытяжка все еще работает, а Вы хотите отменить таймер, просто нажмите ту же кнопку один раз.

NL3

Эта панель находится на передней стороне вытяжки и включает:

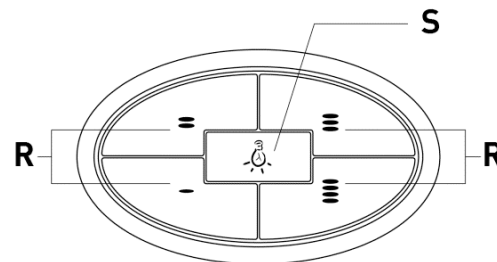
- кнопка освещения (ссылка K)
- кнопка включения и выключения мотора (ссылка L)
- кнопка снижения скорости мотора (ссылка M)
- индикатор скорости мотора (ссылка N)
- кнопка увеличения скорости мотора (ссылка O)
- кнопка интенсивности скорости мотора (ссылка P)
- кнопка установки таймера (ссылка Q)

Вытяжка будет работать 5 минут на текущей скорости и 5 минут на пониженной скорости до полной остановки.



Четырехскоростная панель управления.

- Эта панель находится на передней части вытяжки и включает:
- 4 кнопки для регулирования скорости мотора (позиция 1, 2, 3 и повышенная) (ссылка R)
 - кнопка освещения



Панель управления touch control

Данная панель управления расположена на фронтальной части корпуса вытяжки и состоит из:

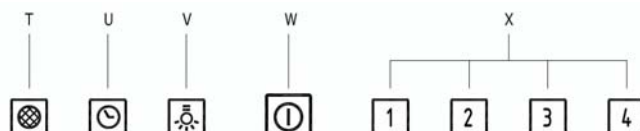
- Индикатор/кнопка оповещения необходимости чистки фильтров (поз. T).

Включается периодически, указывая на необходимость чистки фильтров, и выключается одним нажатием кнопки.

- кнопка установки таймера (ссылка U)
- Вытяжка будет работать 5 минут на текущей скорости и 5 минут на пониженной скорости до полной остановки.

- кнопка освещения (ссылка V)
- Позволяет регулировать подсветку нажатием и удерживанием кнопки.

- кнопка включения и выключения мотора (ссылка W)
- Переключатель скоростей двигателя, 3/4 позиции (1ая, 2ая, 3я и 4я скорости) (поз. X).



ЭЛЕКТРИЧЕСКИЙ ДВИГАТЕЛЬ РАСКРЫТИЯ (ZEN model)

При включении экстрактора в работу на любой из двух предусмотренных скоростей, активируется электрический двигатель раскрытия, который раздвигает фронтальную часть экстрактора для оптимизации его мощности.

При остановке экстрактора, фронтальная часть возвращается в свое изначальное положение, занимая минимальное пространство.

ВАЖНО:

- Не выводите трубу вытяжки в дымоход, вентиляционный выход или отверстие для горячего воздуха. Прежде чем подсоединить трубу вытяжки куда-либо, проконсультируйтесь у специалиста в Вашем домоуправлении касательно системы вывода отработанного воздуха из здания. В случае, если вытяжка будет использоваться вместе с иными приборами, убедитесь, что система вентиляции исправна и достаточна.
- Никогда не оставляйте без присмотра то, что Вы жарите, т.к. жир может загореться. Риск возгорания выше, если Вы используете жир (масло) вторично.
- Никогда не используйте вытяжку в помещении, где работают иные приборы с системой наружного выброса отработанного воздуха, даже если можно гарантировать безупречное качество вентиляции.
- В целях пожаробезопасности строго следуйте всем рекомендациям настоящей инструкции, в частности, регулярно мойте жировые фильтры.
- В случае электростатического разряда вытяжка может перестать работать. Вы восстановите операционный режим, нажав кнопки OFF и ON. При этом нет и не может быть никакого риска.
- Если сетевой шнур поврежден, официальный дилер обязан его заменить.
- Не оставляйте открытыми включенные горелки.
- Прибор должен быть установлен таким образом, чтобы его можно было подключить к розетке. Допускается использование электро-удлинителя.
- Прибор должен быть установлен на расстоянии минимум 65 см от поверхности плиты.
- Возможно, что аппарат остановится при возникновении метеорологических условий с электрическими интерференциями. Выключите аппарат (OFF) и снова включите (ON) для восстановления его нормальной работы без какого – либо риска.
- Данный аппарат не предназначен для его использования людьми (включая детей) с ограниченными физическими, сенсорными или умственными способностями, или теми лицами, у кого нет достаточного опыта или знаний, за исключением тех случаев, когда ответственный за безопасность проверил их действия и выдал им все соответствующие инструкции по использованию аппарата.
- Необходимо следить за тем, чтобы дети не играли с данным аппаратом.
- Воздух, экстрагированный из аппарата, не должен попадать в трубы, используемые для экстракции дыма, поступающего из приспособлений, работающих на газе или на любом другом топливе (это не относится к аппаратам, которые предназначены исключительно для экстракции воздуха из помещений).
- При включении в работу экстрактора одновременно с другими электроприборами, которые получают питание от не электрических источников, выход воздуха не должен превышать 4 Па (4x10⁻⁵ бар).
- Запрещается использовать аппарат в помещениях, где уже работают аппараты с системой наружного выброса, за исключением того случая, когда можно обеспечить хорошую вентиляцию данного помещения.
- Данный экстрактор предназначен для установки только над электрическими или газовыми плитами при наличии максимум 4 конфорки.
- При установке экстрактора над газовой конфоркой, минимальное расстояние между поверхностью основы газовой конфорки и нижней частью экстрактора, должно составлять минимум 65 см. При наличии указания по использованию большего расстояния со стороны

производителей газовых конфорки, необходимо принять его сведению.

- В случае установки экстрактора над электрической конфоркой, минимальное расстояние между поверхностью основы электрической конфорки и нижней частью экстрактора, должно отвечать инструкциям по монтажу.
- Необходимо соблюдать все, указанное в инструкциях по выбросу использованного воздуха наружу.

ЗАМЕЧАНИЕ: Для включения вытяжки на 2^ю или 3^ю скорость, вначале следует включить первую.

УХОД ЗА ВЫТЯЖКОЙ

-Чистка

Прежде чем производить любые операции по уходу, выключите вытяжку и выньте вилку из розетки. Очищайте внешнюю поверхность корпуса мягким, жидким моющим средством, избегайте абразивов.

-Замена ламп

Прежде чем менять лампы, убедитесь, что вытяжка отключена от электропитания.

Выньте жировой фильтр и замените лампочку на новую, мощность которой не более той, что указана в Технических Характеристиках (см. в начале инструкции). Установите фильтр в исходное положение.

-Очистка жирового фильтра.

В зависимости от интенсивности использования, но не реже чем раз в месяц, жировой фильтр следует вынуть и вымыть теплой мыльной водой либо в посудомоечной машине.

Если Вы пользуетесь посудомоечной машиной, расположите фильтры вертикально, чтобы при мойке частички пищи на засоряли их поверхность.

Ополоснув и высушив фильтры, установите их на прежнее место.

Чтобы угольные фильтры хорошо работали, их необходимо менять не реже, чем 1 раз в 3 месяца (в зависимости от того, насколько часто Вы пользуетесь вытяжкой).

ВАЖНОЕ ПРЕДУПРЕЖДЕНИЕ ДЛЯ ВЫТЯЖЕК С ГАЛОГЕНОВЫМИ ЛАМПАМИ

В случае, если Вы меняете галогеновую лампу, новая должна иметь алюминиевый рефлектор, не применяйте дихромные лампы, чтобы избежать чрезмерного перегрева кронштейна.

ПРОИЗВОДИТЕЛЬ ОТКАЗЫВАЕТСЯ ОТ ЛЮБОЙ ОТВЕТСТВЕННОСТИ В СЛУЧАЕ НЕПОДОБАЮЩЕЙ УСТАНОВКИ ВЫТЯЖКИ, НЕВЕРНОГО ЕЕ ИСПОЛЬЗОВАНИЯ ИЛИ УХОДА.

Производитель заявляет о том, что данный продукт отвечает всем основным требованиям в отношении электрического материала низкого напряжения, приведенным в директиве за номером 2006/95/ЕЭС от 12 декабря 2006 года, и нормативам по электромагнитному соответствию в соответствии с указанным в директиве 2004/108/ЕЭС от 15 декабря 2004 года.

Для осуществления гарантийного обслуживания техники Вам необходимо предъявить чек на ее покупку вместе с гарантийным талоном (сертификатом). В противном случае гарантийные обязательства не действительны. СРОК СЛУЖБЫ: 8-10 лет (в зависимости от модели).

cata

CNA
●●●group

CATA ELECTRODOMÉSTICOS, S.L.

C. Àngel Guimerà, 16-17 - 08570 TORELLÓ (Barcelona) SPAIN

Tel. +34 938 594 100 - Fax +34 938 594 101

www.cnagroup.es - e-mail: cna@cnagroup.es

Atención al Cliente: 902 410 450 - info@cnagroup.es

SAT Central Portugal: 214 349 771 - service@junis.pt