

Návod k použití

Mraznička

Instrukcja obsługi

Zamrażarka

Посібник з експлуатації

Морозильна шафа

Руководство по эксплуатации

Морозильный шкаф

Kasutusjuhend

Sügavkülmik

Naudojimo instrukcija

Šaldiklis

Návod na použitie

Mraznička

Használati útmutató

Fagyasztószekrény

Instrucțiuni de utilizare

Congelator

Navodilo za uporabo

Zamrzovalna omara

Upute za uporabu

Ledenica

Указание за употреба

фризер

CZ

PL

UA

RUS

EST

LT

SK

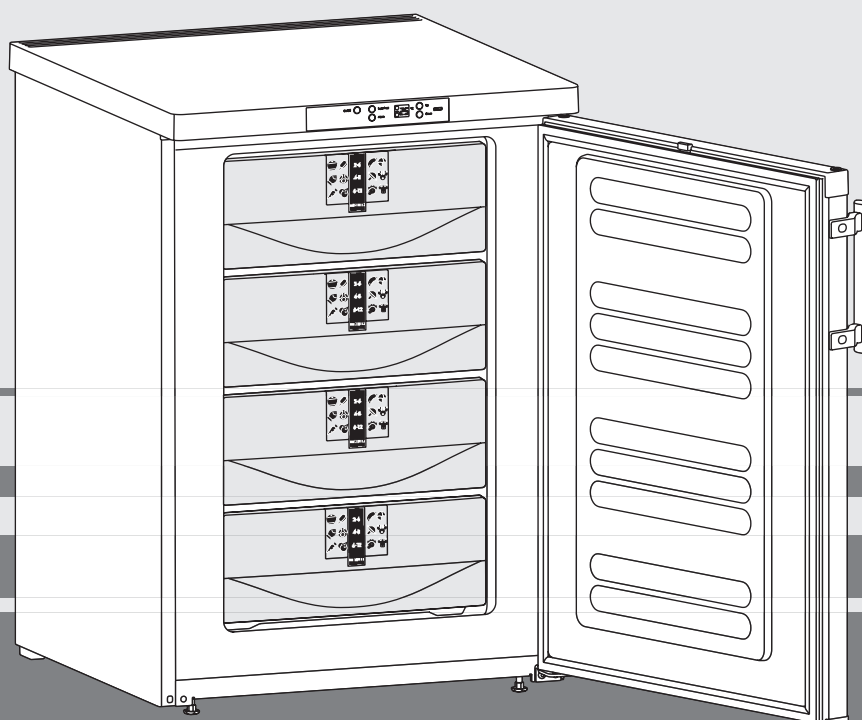
H

RO

SLO

HR

BG



7080 932-01

GP (esf) 14../13.. 3109

Указания по утилизации

Упаковка изготовлена из материалов, пригодных для утилизации.

- Гофрированный картон/картон
- Фасонные детали из пенного полистирола
- Пленка из полиэтилена
- Бандажные ленты из полипропилена
- **Упаковочный материал – не игрушки для детей - опасность удушья пленкой!**
- Доставьте упаковку к общественному пункту сбора утиля.

Отслужившие приборы: такие приборы содержат материалы, представляющие ценность, и поэтому должны утилизироваться отдельно от несортированного бытового мусора.

- Отслужившие приборы надо привести в непригодное состояние. Для этого надо выдернуть сетевую вилку, оторвать питающий кабель и привести дверной замок в нерабочее состояние, чтобы дети не могли случайно закрыть себя изнутри.
- Следите за тем, чтобы при транспортировке отслужившего прибора не повредился контур охлаждения.
- Данные о содержащемся в приборе хладагенте можно найти на заводской табличке.
- Отслужившие приборы должны утилизироваться квалифицированно и надлежащим образом в соответствии с действующими местными предписаниями и законами.



Климатический класс

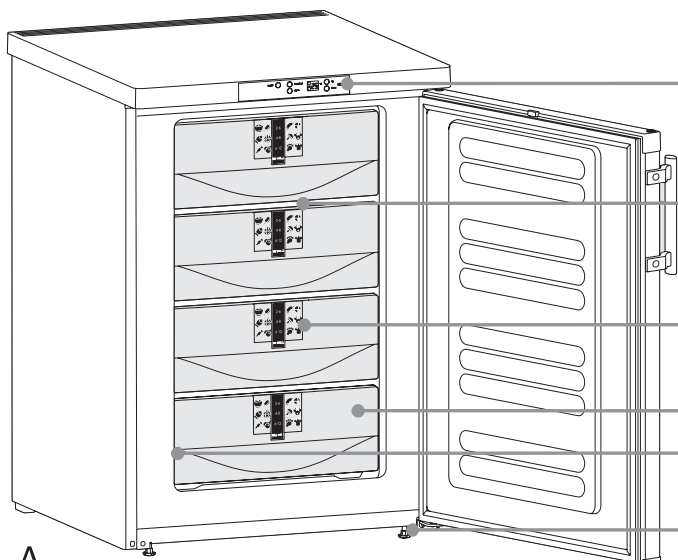
Устройство предназначено для эксплуатации в ограниченном диапазоне температур окружающей среды в зависимости от климатического класса. Запрещается выходить за пределы диапазона температур! Климатический класс, соответствующий Вашему устройству, указан на заводской табличке.

Климатический класс Температура окружающей среды

| | |
|----|-------------------|
| SN | от +10° до +32 °С |
| N | от +16° до +32 °С |
| ST | от +16° до +38 °С |
| T | от +16° до +43 °С |

Содержание

| | |
|--|----|
| Указания по утилизации, Климатический класс, | |
| Указания по технике безопасности | 14 |
| Установка, Подключение, | |
| Указания по экономии электроэнергии, | |
| Габаритные размеры, Включение и выключение, | |
| Регулирование температуры, | |
| Элементы онтроля..... | 15 |
| Защита от детей, Замораживание и хранение продуктов, | |
| Указания по замораживанию и хранению продуктов, | |
| Комплектация..... | 16 |
| Размораживание, Чистка, Отключение, | |
| Неисправности, Смена упора дверей | 17 |



Указания по технике безопасности

- Чтобы предотвратить травмы и повреждение и имущества, распаковку и установку устройства должны производить два человека.
 - При повреждении устройства немедленно – до подключения – обратитесь к поставщику.
 - Для обеспечения безопасной эксплуатации устройства монтируйте и подключайте устройство только в соответствии с руководством по использованию.
 - В случае неисправности устройства отключите его от сети. Вытащите вилку или выньте или выверните предохранитель.
 - При отключении устройства от сети не тяните за соединительный кабель, а вынимайте вилку.
 - Ремонт и вмешательство в устройство разрешается выполнять только службе сервиса, иначе может возникнуть существенная опасность для пользователя. То же относится к замене сетевого кабеля.
 - Не пользуйтесь внутри устройства открытым огнем или источником искр. При перевозке устройства и его очистке следите за тем, чтобы не повредить холодильный контур. При повреждениях не допускайте наличия источников искр вблизи устройства и хорошо проветрите помещение.
 - Не используйте основание устройства, выдвижные ящики, дверцы и т.п. в качестве подножки или опоры.
 - Этот прибор не предназначен для людей (включая детей) с физическими, сенсорными или умственными ограничениями и людей, не имеющих достаточного опыта и знаний, если только лица, которые отвечают за их безопасность, не обучили их правилам пользования прибором или вначале прибор не использовался под их надзором. Дети не должны оставаться без присмотра для гарантии того, что они не будут играть с прибором.
 - Избегайте длительного контакта холодных поверхностей или охлажденных/замороженных продуктов с кожей. Это может привести к болям, чувству онемения и обморожениям. При продолжительном контакте с кожей предусмотрите защитные меры, например, используйте перчатки
 - Не потрещайте пищевой лед, особенно замерзшую воду или кубики льда, сразу после их извлечения и слишком холодными. Существует „опасность ожога“ из-за низкой температуры.
 - Не используйте продукты с превышенным сроком хранения, они могут вызвать пищевое отравление.
 - Холодильник предназначен только для охлаждения продуктов. При охлаждении в промышленных целях необходимо соблюдать соответствующие законодательные нормы. Холодильник не предназначен для хранения медикаментов, плазмы крови, лабораторных препаратов или других веществ и продуктов, указанных в директиве ЕС о медицинских продуктах 2007/47/EG. Неправильное использование холодильника может привести к повреждениям или порче хранящихся в нем продуктов. Холодильник не предназначен для использования во взрывоопасных зонах.
 - Не храните в морозильном шкафу взрывоопасные вещества или аэрозольные баллончики с горючими газообразующими средствами, такими как, например, пропан, бутан, пентан и т.д. Случайно выделившиеся газы могут воспламениться при контакте с электрическими узлами. Такие аэрозольные баллончики можно распознать по надпечатке со сведениями о содержимом или по значку пламени.
 - Не пользуйтесь внутри устройства электрическими приборами.
- Руководство действительно для нескольких моделей, поэтому для конкретной модели возможны некоторые отклонения.

Элементы управления

VarioSpace*

Информационная табличка

Выдвижные ящики

Заводская табличка

Регулируемые опоры

Установка

- Избегайте устанавливать устройство в зоне прямых солнечных лучей, рядом с плитой, системой отопления и другими аналогичными приборами.
- Пол на месте установки должен быть горизонтальным и ровным. Неровности скорректируйте посредством регулируемых опор, изменяя их высоту с помощью прилагаемого гаечного ключа. Устройство может быть установлено задней стороной непосредственно к стене.
- Прибор следует всегда устанавливать прямо у стены.
- Вентиляционные решетки нельзя загромождать. Следите за хорошим притоком и оттоком воздуха!
- Не ставьте на морозильный шкаф приборы, выделяющие тепло, например, микроволновые печи, тостеры и т.д.
- Ввиду пожарной опасности не ставьте зажженные свечи, лампы и другие источники открытого пламени на холодильник или морозильную камеру.
- Помещение для установки Вашего устройства в соответствии с нормой EN 378 должно иметь объем 1 м³ на каждые 8 г хладагента R600a, чтобы в случае протечки контура хладагента в помещении не возникла огнеопасная газозвудушная смесь. Данные о количестве хладагента имеются на заводской табличке внутри устройства.
- Опасность возгорания из-за влажности!
Если токоведущие узлы или сетевой кабель становятся влажными, то это может привести к короткому замыканию.
- Устройство предназначено для использования в закрытых помещениях. Запрещается использовать устройство на открытом воздухе или во влажных помещениях и в зоне разрывизгивания воды.
- **ОСТОРОЖНО!** Опасность травм и повреждений в результате ненадлежащей транспортировки!
- Перевозите устройство в упаковке.
- Перевозите устройство в стоячем положении.
- Не транспортируйте устройство в одиночку.

Подключение

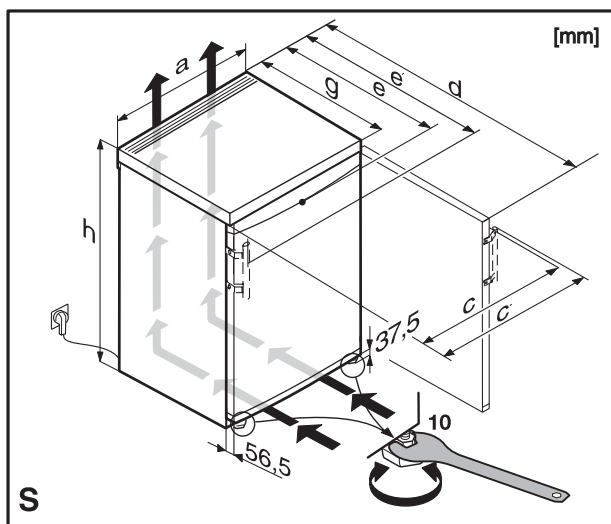
- Вид тока (переменный ток) и напряжение на месте установки должны совпадать с данными на заводской табличке. Заводская табличка находится около верхнего выдвижного ящика слева на внутренней стенке. Розетка должна быть защищена предохранителем 10 А или выше. Розетка должна быть легко доступна и не перекрываться задней стенкой устройства.
- Не подключайте устройство через удлинительный кабель вместе с другими приборами – опасность перегрева.
 - **Подключайте устройство только через надлежащим образом заземленную розетку с защитным контактом.**

Указания по экономии электроэнергии

- Избегайте длительного и ненужного открывания дверцы холодильника.
- Располагайте продукты упорядоченно, не превышайте указанного срока хранения.
- Теплые блюда перед помещением внутрь устройства сначала охладите до комнатной температуры.
- При образовании слоя льда разморозьте устройство. Теплопередача улучшится, и расход электроэнергии снизится.

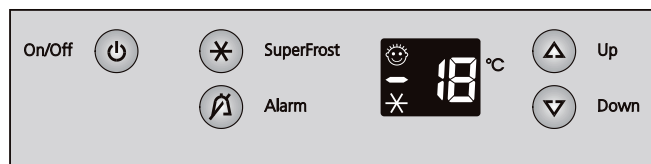
Габаритные размеры (мм)

| | h | a | g | e | e' | d | c | c' |
|------------|-----|-----|-----|-----|-----|------|-----|-----|
| GP 1366 | 851 | 553 | 611 | 624 | 653 | 1129 | 563 | 592 |
| GP 1466 | 851 | 602 | 611 | 628 | 657 | 1174 | 613 | 640 |
| GPesf 1466 | 851 | 602 | 611 | 610 | 657 | 1174 | 597 | 644 |



Включение и выключение

- Рекомендуется вычистить устройство перед вводом в эксплуатацию (подробнее об этом см. ниже в главе „Чистка“).
- На цифровом индикаторе температуры до достижения температуры 0 °C горят два полосовых индикатора.
 - Ниже 0 °C цифровой индикатор температуры показывает температуру воздуха в помещении.
 - **Выключение:** нажмите кнопку **ВКЛ./ВЫКЛ. (ON/OFF)**, чтобы индикатор температуры стал темным.
 - **Включение:** нажмите кнопку **ВКЛ./ВЫКЛ. (ON/OFF)**, чтобы индикатор температуры засветился.



Регулирование температуры

В серийном варианте устройство отрегулировано для работы в нормальном режиме (-18 °C).

- **Повышение температуры / теплее:** нажмите верхнюю кнопку регулировки.
- **Понижение температуры / холоднее:** нажмите нижнюю кнопку регулировки.
- Во время регулировки задаваемое значение мигает.
- При дальнейших коротких нажатиях задаваемое значение изменяется с шагом 1 °C, при длительном нажатии – непрерывно.
- Приблизительно через 5 сек. после последнего нажатия кнопки электроника автоматически переключается, и на индикацию выводится фактическая температура морозильного отделения.

Элементы контроля

Индикатор температуры

Индикатор температуры показывает самую высокую температуру замороженного продукта. Индикатор выполнен так, что он показывает значение только в диапазоне ниже 0 °C.

Аварийная функция индикатора температуры

Мигающая индикация температуры указывает на недопустимое повышение температуры. Одновременно раздается звуковое оповещение (предупреждение). Нажатием кнопки выключения аварийного сигнала „ALARM“ звуковой сигнал можно выключить.

Если температура снова понижается и достигает прибл. – 13 °C, то индикатор температуры перестает мигать и горит постоянно. Если на индикаторе появляется F4 или F5, то это значит, что имеет место неисправность устройства. Благодаря схеме защиты устройство продолжает поддерживать заданную температуру. Обратитесь в ближайший пункт сервисной службы.

Элементы контроля

Лампа Superfrost

горит, если включен режим быстрого замораживания „SUPERFROST“ для замораживания большого количества свежих продуктов. Для этого соблюдайте указания главы „Замораживание“.

Индикация отключения электропитания „frost-control“ („контроль замораживания“)

Если на индикаторе появляется nA, то это означает следующее: из-за отключения электропитания, прерывания подачи напряжения температура морозильного отделения за последние часы или дни стала слишком высокой.

Если во время индикации „nA“ нажать кнопку „ALARM“, то на индикации появится значение самой высокой температуры, которая была за время отключения электропитания. В зависимости от степени прогрета и даже оттаивания продуктов необходимо проверить их качество и решить, можно ли их использовать в дальнейшем! Эта „самая высокая“ температура выводится на индикацию приблизительно в течение одной минуты. Затем электроника снова высветит фактическую температуру морозильного отделения. При повторном нажатии кнопки „ALARM“ индикация „самой высокой“ температуры будет погашена досрочно.

Звуковое предупреждение

Звуковое предупреждение поможет Вам защитить хранящиеся замороженные продукты и сэкономить электроэнергию.

- Оно звучит, когда в морозильной камере недостаточно низкая температура. Одновременно мигает индикация температуры;
- если при пересортировке, загрузке или извлечении продуктов в холодильник попало слишком много теплого комнатного воздуха. Сигнал выключается нажатием кнопки „ALARM“.

Индикация температуры мигает до тех пор, пока устройство не выйдет из аварийного состояния.

RUS

Защита от детей

Используя функцию „Защита от детей“, можно предотвратить случайное отключение устройства.

Включение защиты от детей

- Нажмите кнопку быстрого замораживания **“SuperFrost”** и держите нажатой примерно 5 секунд.

- Дисплей показывает *c (*c мигает) →

- Нажмите кнопку **“SuperFrost”**
- Дисплей показывает *c0 (*0 мигает) →

- Нажмите кнопку **Up**
- Дисплей показывает *c1 (*1 мигает) →

- Нажмите кнопку **“SuperFrost”**
- Светодиод горит (*c мигает) →

- Нажмите кнопку **“ВКЛ. / ВЫКЛ.” (“ON / OFF”).**

Защита от детей включена.

Выключение защиты от детей

- Нажмите кнопку быстрого замораживания **“SuperFrost”** и держите нажатой примерно 5 секунд.

- Дисплей показывает *c (*c мигает) →

- Нажмите кнопку **“SuperFrost”**
- Дисплей показывает *c1 (*1 мигает) →

- Нажмите кнопку **Down**
- Дисплей показывает *c0 (*0 мигает) →

- Нажмите кнопку **“SuperFrost”**
- Светодиод гаснет (*c мигает) →

- Нажмите кнопку **“ВКЛ. / ВЫКЛ.” (“ON / OFF”).**

Защита от детей выключена.

Замораживание и хранение продуктов

Свежие продукты следует как можно быстрее полностью заморозить. Эту возможность дает устройство Superfrost (быстрое замораживание). При этом лучше всего сохраняются питательность, внешний вид и вкус замораживаемых продуктов.

Можно в течение 24 часов заморозить столько килограммов свежих продуктов, сколько указано на заводской табличке у значка „Производительность по замораживанию“

| Model | Superfrost | Freezer | Freezer | Freezer | Freezer | Freezer | Freezer | Freezer | Freezer |
|----------|------------|---------|---------|---------|---------|---------|---------|---------|---------|
| Model | Superfrost | Freezer | Freezer | Freezer | Freezer | Freezer | Freezer | Freezer | Freezer |
| Capacity | 24h | 24h | 24h | 24h | 24h | 24h | 24h | 24h | 24h |

④. Это максимальное количество замораживаемых продуктов может быть различным в зависимости от модели и климатического класса.

Режим быстрого замораживания

- Нажмите кнопку быстрого замораживания Superfrost – загорается лампа быстрого замораживания.
- При небольшом количестве подлежащих замораживанию продуктов замораживание продолжается прибл. 6 часов. При максимальном количестве замораживаемых продуктов (см. данные на заводской табличке) замораживание продолжается прибл. 24 часа!
- После этого заложите свежие продукты. Режим быстрого замораживания выключается автоматически. Это зависит от количества заложённых продуктов, но не ранее, чем через 30, и не позднее, чем через 65 часов. Устройство переходит в ранее заданный температурный режим.

Внимание: При нажатии кнопки быстрого замораживания Superfrost из-за установленного времени задержки включения компрессор может включиться с задержкой до 8 минут. Эта задержка повышает срок службы холодильной установки.

Указание: Для экономии электроэнергии режим быстрого замораживания Superfrost также может быть отключен повторным нажатием кнопки Superfrost до истечения полных 30 часов для замораживания. Однако учите, что температура в морозильной камере должна быть – 18 °C или ниже.

Быстрое замораживание можно не включать

- при закладывании уже замороженных изделий,
- при замораживании ежедневно до 2 кг свежих продуктов.

Указания по замораживанию и хранению продуктов

- Всегда храните замороженные продукты одного вида вместе.
- Ориентировочными значениями для сроков хранения различных продуктов в морозильной камере могут быть:

| | |
|------------------|--------------------|
| Пищевой лёд | от 2 до 6 месяцев |
| Колбаса, ветчина | от 2 до 6 месяцев |
| Хлеб, выпечка | от 2 до 6 месяцев |
| Дичь, свинина | от 6 до 10 месяцев |
| Рыба, жирная | от 2 до 6 месяцев |
| Рыба, нежирная | от 6 до 12 месяцев |
| Сыр | от 2 до 6 месяцев |
| Птица, говядина | от 6 до 12 месяцев |
| Овощи, фрукты | от 6 до 12 месяцев |

- Продукты, которые пользователь замораживает сам, следует всегда упаковывать для своего домашнего хозяйства по порциям. Для того, чтобы они быстро промерзли полностью, не кладите в каждый пакет больше следующего количества: Овощи, фрукты до 1 кг, мясо до 2,5 кг.
- Овощи после мытья и разделения на порции бланшируйте (2 - 3 минуты подержите в кипящей воде, затем выньте и быстро остудите в холодной воде).
- Свежие продукты и бланшированные овощи перед замораживанием не солите и не кладите в них пряности. Другие блюда немного посолите и приправьте. У пряностей изменяется интенсивность вкуса.
- В качестве упаковочного материала подходят имеющиеся в продаже пакеты для замораживания, контейнеры для многократного использования из пластмассы, металла или алюминия.
- Свежие замораживаемые продукты не должны соприкасаться с уже замороженными продуктами. Всегда кладите продукты в сухие пакеты, чтобы избежать смерзания.
- На пакетах помечайте дату и содержимое и не превышайте рекомендуемую продолжительность хранения продукта.
- Не замораживайте бутылки и банки с напитками, содержащими углекислоту. Иначе они могут взорваться.
- Для размораживания вынимайте всегда столько продуктов, сколько непосредственно необходимо. Размороженные продукты как можно быстрее используйте для приготовления готовых блюд.

Можно размораживать продукты:

- в электрической печи с горячим воздухом
 - в микроволновой печи
 - при комнатной температуре
 - в холодильной камере; холод, выделяемый замороженными продуктами, будет использоваться для охлаждения других продуктов.
- Начавшие оттаивать порции мяса и рыбы плоской формы можно подвергать горячей обработке. Овощи можно приготавливать в замороженном состоянии (время приготовления вдвое меньше, чем для свежих овощей).

Комплектация

Информационная табличка

Замороженные продукты следует использовать в течение рекомендованного времени хранения.

Числа между значками обозначают срок хранения в месяцах для многих видов замороженных продуктов.

Указанные сроки хранения являются ориентировочными для свежемороженых продуктов. Какое значение подходит - большее или меньшее - зависит от качества продуктов и их предварительной обработки перед замораживанием. Меньшие числа относятся к жирным продуктам.

| | | |
|---|------|---|
| ① | 2-6 | ④ |
| ② | 4-8 | ⑤ |
| ③ | 6-12 | ⑥ |

① Готовые блюда, Мороженое

② Рыба, Свинина

③ Овощи, Фрукты

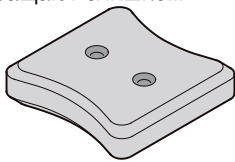
④ Колбаса, Хлеб

⑤ Грибы, Дичь

⑥ Птица, Говядина/телятина

Аккумуляторы холода

При отключении электропитания входящие в комплект поставки аккумуляторы холода предотвращают слишком быстрое повышение температуры в морозильной камере – качество продуктов сохраняется дольше. Если требуется получить как можно большее „время хранения при неисправности“, то уложите замороженные аккумуляторы в верхний выдвижной ящик прямо на замороженные продукты.



Размораживание

При длительной эксплуатации на стенках образуется толстый слой инея и льда. Это повышает расход электроэнергии. Поэтому следует регулярно производить размораживание.

- Для размораживания устройство отключите. Нажмите кнопку **ВКЛ./ВЫКЛ. (ON/OFF)**, чтобы индикатор температуры стал темным.
- Выньте выдвижные ящики и стеклянные полки.
- Замороженные продукты заверните в обычную или в оберточную бумагу и положите в холодное место.
- Для ускорения процесса размораживания поставьте на дно морозильной камеры сосуд с горячей, но не кипящей водой.
- В процессе размораживания держите дверцу устройства открытой. Оставшуюся талую воду соберите тряпкой и произведите очистку устройства.

При размораживании не используйте механические инструменты или другие посторонние вспомогательные средства, кроме тех, которые рекомендованы изготовителем.

Чистка

Перед чисткой устройство должно быть обязательно выключено. Вытащите вилку или выверните предохранители, установленные перед ней, или выньте их.

Внутренние стенки, части оборудования и внешние стенки промойте чуть теплой водой с небольшим количеством средства для мытья посуды. Ни в коем случае не используйте абразивные или кислотосодержащие чистящие средства или химические растворители.

Запрещается использовать устройства для очистки паром! Опасность повреждения и травмирования.

- Для устройств, фронтальная часть которых выполнена из нержавеющей стали используйте имеющееся в продаже чистящее средство для нержавеющей стали
- Для обеспечения наилучшей защиты нанесите после чистки средство по уходу за изделиями из нержавеющей стали равномерно в направлении шлифовки. Наличие изначально более темных мест и более интенсивной окраски поверхностей из нержавеющей стали является нормальным явлением.
- Ни в коем случае не используйте губки с трущим или царапающим покрытием, концентрированные очистители и абразивные, хлор- или кислотосодержащие чистящие средства или химические растворители; они повреждают поверхность и могут вызвать коррозию.
- Можно порекомендовать мягкие тряпки и чистящее средство общего применения с нейтральным значением pH. Внутри устройства используйте только чистящие средства и средства ухода, безопасные для продуктов.
- Следите за тем, чтобы во время чистки вода не попала на электрические части и на вентиляционную решетку.
- Протрите все насухо салфеткой.
- Холодильную установку с теплообменником - металлическая решетка на задней стенке устройства - следует очищать от пыли раз в год тряпкой или пылесосом.
- Следите за тем, чтобы не повредить заводскую табличку на внутренней стороне устройства, не снимайте ее - она важна для службы сервиса.

Отключение

Если устройство отключается на продолжительное время: Выключите устройство, вытащите вилку или выверните предохранители, установленные перед ней, или выньте их. Очистите устройство и оставьте дверцу открытой, чтобы предотвратить образование запаха.

Контур хладагента проверен на герметичность. Устройство отвечает соответствующим указаниям по безопасности, а также директивам ЕС 2006/95/EG и 2004/108/EG.

Изготовитель постоянно работает над дальнейшим развитием всех типов и моделей. Поэтому просим принять во внимание, что оставляем за собой право на изменение формы, оснащения и технологии.

Неисправности

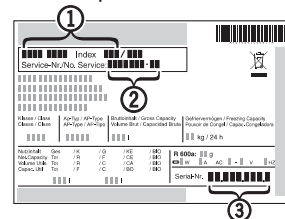
Данное устройство сконструировано и изготовлено так, чтобы обеспечить безопасность функционирования и длительный срок службы. Если все же при эксплуатации возникла неисправность, проверьте, пожалуйста, не вызвана ли она неправильной эксплуатацией, поскольку в этом случае возникшие расходы должны быть отнесены на Ваш счет даже в период гарантийного обслуживания.

Пользователь сам может устранить следующие неисправности, проверив возможные причины:

- **Устройство не работает**, контрольные лампы не горят:
 - Проверьте, включено ли устройство,
 - правильно ли сетевая вилка вставлена в розетку,
 - в порядке ли предохранитель розетки.
- **Если устройство производит слишком сильный шум**, проверьте, что
 - устройство устойчиво стоит на полу,
 - близстоящая мебель или предметы не вибрируют при работе холодильного агрегата. Учтите, что шум текущей жидкости в холодильном контуре устранить невозможно.
- **Температура недостаточно низкая**, проверьте, что
 - Регулятор температуры установлен на правильное значение в соответствии с разделом „Регулирование температуры“?
 - не загружено ли слишком большое количество свежих продуктов; обратите внимание на индикацию через 24 часа;
 - показывает ли отдельно установленный термометр правильное значение.
 - Вентиляция в порядке?
 - Место установки слишком близко к источнику тепла?

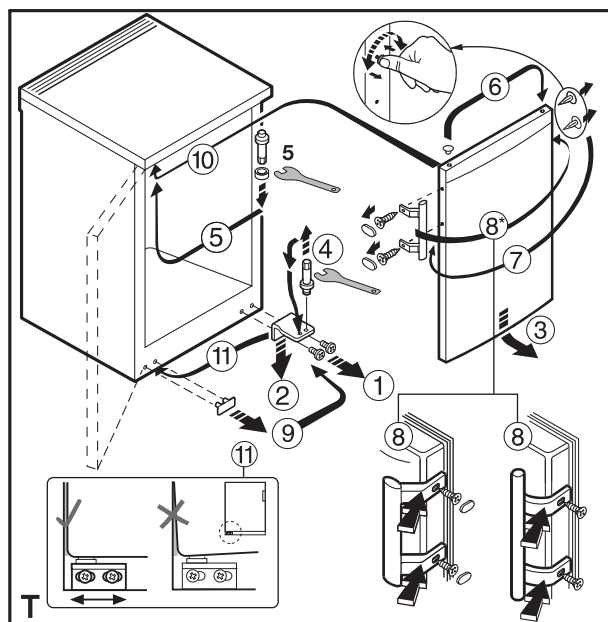
Если нет ни одной из вышеназванных причин, и самостоятельно устранить неисправность не удается, обратитесь в ближайший пункт службы сервиса. Сообщите обозначение типа ①, индекс- ② и эксплуатационный номер ③, указанные на заводской табличке. Заводская табличка находится около верхнего выдвижного ящика слева на внутренней стенке.

При неисправности устройства держите дверцу закрытой. Потеря холода, повышение температуры и возможное размораживание будут таким образом замедлены.



Смена упора дверей

Рис. Т: при необходимости Вы заменить упор. В этом случае действуйте согласно рис. Т в последовательности позиций



ВАЖНО: Данное Гарантийное Свидетельство действительно только для холодильного и морозильного оборудования, **приобретенного и находящегося на территории РФ.** При обнаружении недостатков изделия просим Вас обращаться к Продавцу или в указанный Продавцом Сервисный Центр.

ГАРАНТИЙНОЕ СВИДЕТЕЛЬСТВО

Уважаемый Покупатель!

Благодарим Вас и поздравляем с приобретением высококачественной бытовой холодильной техники компании Liebherr. Компания Liebherr гарантирует Вам надежную работу Вашего холодильного или морозильного оборудования (далее – оборудование, изделие) в течение длительного времени при соблюдении требований инструкции по эксплуатации. Если Вы в течение гарантийного срока в приобретенном оборудовании торговой марки Liebherr обнаружите недостатки, связанные с изготовлением оборудования или использованными материалами, Ваши обоснованные требования будут удовлетворены в соответствии с действующим законодательством РФ при следующих условиях:

Условия гарантийного обслуживания:

- гарантийный срок составляет 24 (двадцать четыре) месяца с документально подтвержденной даты продажи оборудования Потребителю Продавцом;
- в случае отсутствия у Потребителя документов, подтверждающих дату покупки, гарантийный срок рассчитывается от даты изготовления;
- настоящая гарантия распространяется только на изделия, используемые исключительно в личных, семейных, домашних и иных нужд, не связанных с осуществлением предпринимательской деятельности;
- гарантийный срок на комплектующие и запасные части, установленные в изделии в ходе гарантийного и негарантийного ремонта, составляет 6 месяцев со дня передачи исправного изделия Потребителю;
- устранение недостатков в рамках гарантии осуществляется на безвозмездной основе (включая стоимость работ, материалов и транспортировки) авторизированной сервисной службой (уполномоченной сервисной организацией) на дому у Потребителя или в мастерской по усмотрению сервисной службы;
- настоящая гарантия действительна только для официально импортированных на территорию РФ изделий, а также изделий, приобретенных и находящихся на территории РФ;
- компания Liebherr оставляет за собой право по своему усмотрению расширить свои обязательства перед Потребителем по сравнению с требованиями закона и указанными в настоящем свидетельстве обязательствами;
- гарантийное свидетельство должно быть заполнено надлежащим образом, с указанием даты приобретения, модели и серийного номера изделия; серийный номер изделия совпадает с серийным номером, указанным в гарантийном свидетельстве.

Гарантия не распространяется:

- на недостатки изделий, возникших после передачи изделия Потребителю, вследствие нарушения последним правил транспортировки и хранения, а также ненадлежащей эксплуатацией;
- на недостатки изделий, возникших вследствие действия обстоятельств непреодолимой силы;
- на недостатки изделий, возникших вследствие действий третьих лиц;
- на недостатки, которые вызваны несоблюдением прилагаемой инструкции по эксплуатации, а также небрежным обращением;
- на недостатки, которые вызваны неправильным подключением и установкой;
- на недостатки изделий, которые возникли дополнительно вследствие эксплуатации изделия с уже имеющимися недостатками;
- на недостатки изделий, вызванные не зависящими от производителя причинами, а именно: несоответствием питающей сети требованиям государственного стандарта, а также техническим параметрам изделия; явлениями природы и стихийными бедствиями, пожарами; домашними и дикими животными, а также насекомыми и грызунами; попаданием внутрь посторонних предметов или веществ, и другими подобными причинами;
- на внешние и внутренние загрязнения, царапины, потертости, сколы, трещины, вмятины и пр., возникшие в процессе транспортировки или эксплуатации, а также другие механические повреждения;
- на изделия, которые подвергались конструктивным изменениям;
- на изделия, которые подвергались ремонту или техническому освидетельствованию неавторизованными сервисными службами;
- на недостатки, возникшие вследствие попыток проведения ремонта Потребителем или неавторизованными сервисными службами;
- на изделия, с которых удален серийный номер или табличка с техническими характеристиками;
- на работы по установке, регулировке, чистке изделия, замене расходных материалов и прочего ухода за изделием;
- на отклонение характеристик оборудования в пределах допусков;
- на лампы накаливания и неоновые лампы, установленные в изделии;
- на изделия, которые были отремонтированы с использованием неоригинальных запасных частей.

Настоящие условия гарантийного обслуживания не ограничивают предусмотренные законом права Потребителей, но дополняют и уточняют права и обязательства, возникающие при заключении договора купли-продажи.

В соответствии с действующим законодательством РФ на холодильное и морозильное оборудование торговой марки Liebherr изготовителем установлен срок службы – 10 лет с момента передачи изделия Потребителю. По истечении установленного срока службы изготовитель не несет ответственности за безопасность изделия. Учитывая высокое качество, надежность и степень безопасности продукции Liebherr, фактический срок эксплуатации может значительно превышать установленный.

Модель: Дата приобретения: . .

Сервисный номер: - Серийный номер: . . .

| Наименование и печать продавца | Название Сервисного Центра | Номер наряда | Дата поступления | Дата завершения |
|--------------------------------|----------------------------|--------------|------------------|-----------------|
| | | | | |
| | | | | |
| | | | | |

С условиями гарантии ознакомлен. Претензий к внешнему виду не имею. Потребитель _____ / _____ /
Товар сертифицирован.

Импортер: ООО «Либхерр-Русланд», 121059, Москва, 1-ая Бородинская ул., д. 5.

| |
|---------------------------------|
| Liebherr Hausgeräte Marica EOOD |
| BG 4202 Радиново |
| Болгария |