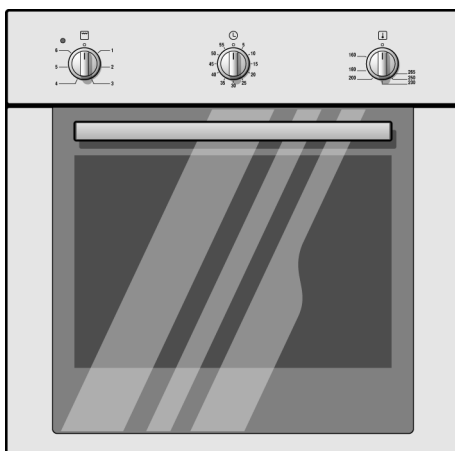


Инструкция по установке
Инструкция по эксплуатации

RU

Instrucțiuni pentru montare
Instrucțiuni de utilizare

RO



HBN6E112
HBN6E123



BOSCH

Инструкция по установке

Указания по технике безопасности	3
Перед встраиванием прибора	4
Прибор.....	4
Указания по вентиляции	7
Подключение к электросети	7
Подключение к системе газоснабжения	9
Встраивание и демонтаж прибора	11
Перенастройка на другой тип газа	12
Горелка духового шкафа	12
Общая таблица жиклеров.....	14

Указания по технике безопасности

Только квалифицированные монтаж и установка в соответствии с указаниями этой инструкции гарантируют безопасную эксплуатацию прибора. Ответственность за повреждения и неисправности, связанные с неправильным монтажом или установкой, несет монтажник или установщик.

Все работы по установке и настройке прибора, а также переоборудованию его на другой тип газа должны выполняться уполномоченным квалифицированным специалистом при соблюдении действующих инструкций и предписаний местных газоснабжающих предприятий.

Перед проведением любых работ отключите подачу газа.

Перед установкой прибора убедитесь, что местные условия (тип и давление газа) соответствуют настройкам прибора. Настройки прибора Вы найдете в типовой табличке.

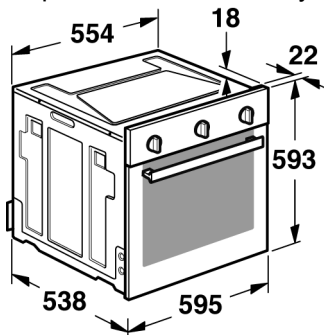
Перед встраиванием прибора

Обратите внимание на следующую информацию по прибору, а также на предписания по вентиляции.

Прибор

Размеры прибора

Обратите внимание на указанные размеры:



Варианты встраивания

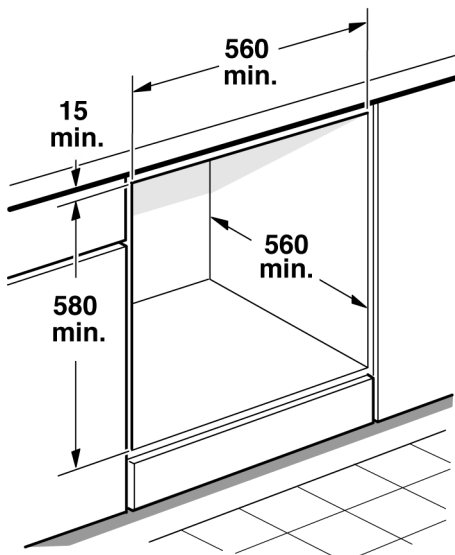
Данный прибор может встраиваться следующим образом:

- под столешницу,
- над другим бытовым прибором.

Соседняя мебель

Соседняя мебель должна быть сделана из негорючих материалов. Передние панели соседней мебели должны быть устойчивы к температуре не менее 120°C. Покройте поверхности вырезов специальным водостойким клеем.

При встраивании прибора в нишу следует соблюдать следующие минимальные расстояния:



Типовая табличка

Технические характеристики прибора Вы найдете в типовой табличке на задней стороне прибора и при открытой дверце прибора на левой стороне рабочей камеры. Никогда не снимайте типовую табличку с прибора.

Регулируемые параметры прибора указаны в типовой табличке, расположенной на приборе сзади справа.

Запишите в расположенной ниже табличке номер изделия (E-Nr.), заводской номер прибора (FD-Nr.), заводскую настройку для типа газа и давления газа, а также возможную перенастройку прибора на другой тип газа и давление газа.

E-Nr. _____	FD-Nr. _____
Сервисная служба	_____
Тип газа Давление газа (Заводская настройка)	_____
Тип газа Давление газа (Перенастройка)	_____

Указания по вентиляции

Этот прибор следует устанавливать только в достаточно хорошо вентилируемом помещении и в соответствии с действующими предписаниями по вентиляции.

Этот прибор не должен подключаться к дымовой трубе или газовойпускной системе.

Устанавливайте прибор таким образом, чтобы естественная или принудительная вентиляция обеспечивалась с помощью открытых наружу окон и дверей или вентиляционных каналов. Вентиляция должна быть непрерывной и достаточной для обеспечения подачи необходимого для сгорания воздуха и отвода отработанного воздуха.

Подключение к электросети

Подключать прибор к электросети должен только уполномоченный квалифицированный специалист.

Прибор должен устанавливаться в соответствии с самыми последними директивами IEE (Institution of Electrical Engineers). При неправильном подключении прибор может быть поврежден.

Убедитесь, что значение напряжения электросети соответствует указанному в типовой табличке значению. Типовую табличку Вы найдете на задней стороне прибора. Убедитесь, что розетка, к которой подключается прибор, надлежащим образом заземлена, и электропроводка соответствует потребляемой прибором мощности.

При фиксированном подключении к электросети необходимо установить размыкающее устройство с минимальным расстоянием между разомкнутыми контактами 3 мм для отключения всех полюсов.

Должно быть обеспечено полное размыкание при условиях, предусмотренных в категории перенапряжения III. К кабелю заземления это не относится.

Прокладывайте кабель электропитания таким образом, чтобы он не был зажат. Кабель не должен проходить по острым краям.

Подключения кабеля электропитания

Подключение кабеля электропитания производится через клеммную колодку. Кабель электропитания должен быть следующего типа:

- H05RRF или H05RNF
- 3 x 1,5 мм²
- 220-240 В

Действуйте при этом следующим образом:

- Откройте клеммную коробку на задней стороне прибора.
- На клеммной колодке ослабьте винт, фиксирующий кабель.
- Ослабьте винтовые контакты. Кабель должен соответствовать указанным выше характеристикам и быть достаточно длинным.
- Соедините желто-зеленую жилу с клеммой \oplus . Эта жила должна быть по крайней мере на 30 мм длиннее остальных жил.
- Соедините синий нулевой провод с клеммой N.
- Соедините коричневый токопроводящий кабель с клеммой L.

Подключение к системе газоснабжения


Прибор следует подключать к системе газоснабжения в соответствии с действующими предписаниями.

Перед установкой прибора убедитесь, что местные условия (тип и давление газа) соответствуют настройкам прибора. Настройки прибора Вы найдете в типовой табличке.

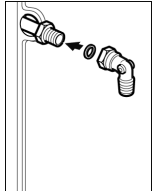
Подсоединение к газопроводу, а также установка уплотнителей должны производиться специалистом в соответствии с действующими стандартами.

Подключение прибора к системе газоснабжения

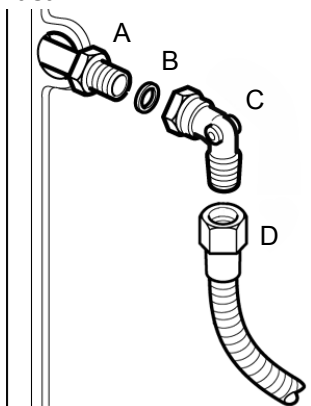
Вход для подключения к системе газоснабжения (ISO 228-1) находится на приборе сзади слева. К прибору прилагаются следующие входные колена:

Входное колено	Описание
	Колено ISO 228-1/ISO 7-1 (и уплотнитель)

Подключение к системе газоснабжения в различных странах

	ISO 7-1	
RO		X
RU		X

Подключение природного газа



Действуйте следующим образом:

- Привинтите входное колено (C) и уплотнитель (B) к входному патрубку (A).
- Удерживая гаечным ключом входное колено ISO 228-1/ ISO 7-1, привинтите к нему жесткую трубку или гибкий шланг для подачи газа (D).

Используйте только такие жесткие соединительные трубки и гибкие шланги, которые соответствуют действующим предписаниям и которые разрешается использовать для этой цели.

Для герметизации резьбы используйте только разрешенные герметики.

Гибкие шланги

При использовании гибких шлангов обратите внимание на следующие моменты:

- шланги не должны быть зажаты;
- не следует растягивать или скручивать шланги;
- шланги не должны проходить через острые края;
- шланги не должны соприкасаться с нагретыми деталями, например, с нижней, задней и верхней стороной духового шкафа.

Убедитесь, что шланг доступен для проверки по всей длине.

Газовый кран

Для открывания и закрывания подачи газа необходимо установить газовый кран. Установите газовый кран между трубой для подачи газа и прибором. Обеспечьте свободный доступ к этому крану.

Проверка герметичности

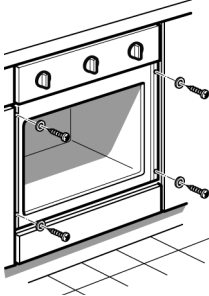
После подключения к системе газоснабжения проверьте герметичность соединений с помощью мыльного раствора.

Ввод в эксплуатацию

Вводите прибор в эксплуатацию в соответствии с указаниями инструкции по эксплуатации. Зажгите все горелки и проверьте стабильность пламени при максимальном и минимальном его уровне.

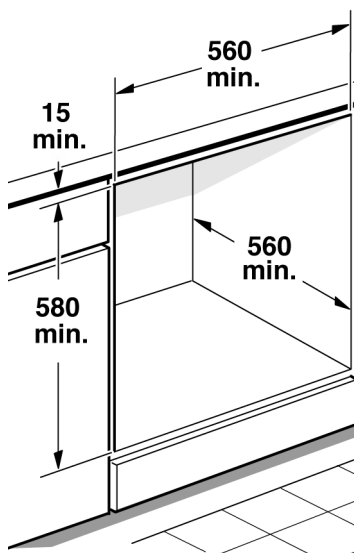
Встраивание и демонтаж прибора

Встраивание прибора



При встраивании прибора действуйте следующим образом:

- Полностью задвиньте прибор в нишу, выровняйте его по центру. Проследите, чтобы шланги и кабели не были перегнуты или зажаты и не проходили по острым краям.



- Выровняйте прибор по горизонтали, при этом обеспечьте рекомендуемый воздушный зазор 15 мм над прибором.
- Привинтите прибор к шкафу с помощью 4 крепежных винтов.

Демонтаж прибора

При демонтаже прибора действуйте следующим образом:

- Отключите прибор от электросети. Отключите подачу газа.
- Вывинтите крепежные винты, слегка приподнимите и полностью выньте прибор из ниши.
- При необходимости отсоедините прибор от сети газо- и электроснабжения в соответствии с предписаниями.

Перенастройка на другой тип газа

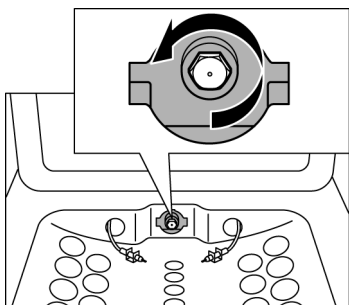
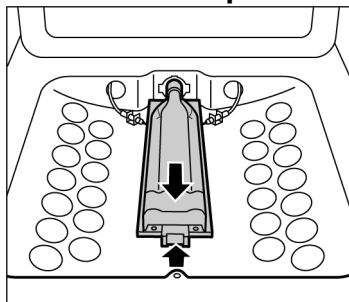
Если прибор не настроен на имеющийся тип газа, его следует перенастроить.

Перенастройка на другой тип газа должна производиться уполномоченным квалифицированным специалистом при соблюдении всех действующих предписаний. Тип и давление газа, на которые прибор был настроен на заводе-изготовителе, указаны в типовой табличке.

Для переоборудования на другой вид газа следует заменить жиклеры и отрегулировать минимальное пламя.

Горелка духового шкафа

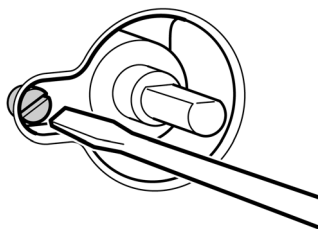
Замена жиклера



Действуйте следующим образом:

- Демонтируйте вставное дно духового шкафа.
- Вывинтите винт в передней части газовой горелки духового шкафа и немного вытяните ее вверх.
- Вывинтите жиклер и замените его жиклером, подходящим для нового типа газа (см. раздел «Общая таблица жиклеров»).
- При монтаже горелки выполняйте описанные выше действия в обратной последовательности.

Регулировка минимальной ступени нагрева



Действуйте следующим образом:

- Откройте дверцу прибора. Нажмите ручку управления духовым шкафом и поверните ее влево в максимальное положение 265. Газовая горелка загорается, удерживайте ручку управления нажатой примерно 15 секунд, а затем отпустите ее.
 - Закройте дверцу прибора. Снимите ручку управления.
 - Через отверстие газового крана на панели управления слегка ослабьте внутренний регулировочный винт.
 - Снова установите ручку управления и нагревайте духовой шкаф в течение 15 минут.
 - После этого поверните ручку управления в минимальное положение 160.
 - Снова снимите ручку управления.
 - Теперь через отверстие газового крана на панели управления поворачивайте внутренний регулировочный винт до получения правильного, стабильного пламени. Вывинчивайте регулировочный винт для того, чтобы увеличить поток газа, и завинчивайте винт, чтобы поток газа уменьшить. Оптимальной считается установка, когда величина минимального пламени составляет 3-4 мм.
- При подключении сжиженного газа затяните регулировочный винт.
- Снова установите ручку управления.
 - Убедитесь, что при быстром переключении с максимального пламени на минимальное и в обратную сторону, а также при открывании и закрывании дверцы прибора пламя не гаснет.

Общая таблица жиклеров

Тип газа	мбар	Жиклер №		Тип горелки	Мощность (Вт)	Макс. расход
		Жиклер	Байпас			
Природный газ G20 (E)	20	115	зазор	Газовая горелка духового шкафа	2400	229 л/ч

Инструкция по эксплуатации

На что следует обратить внимание	17
Указания по технике безопасности	18
Материальный ущерб	20
Ваш новый прибор	21
Панель управления	21
Духовой шкаф	22
Таймер	24
Перед первым использованием	25
Прогревание духового шкафа	25
Чистка принадлежностей	25
Эксплуатация духового шкафа	26
Эксплуатация газовой горелки духового шкафа	26
Использование гриля	27
Использование вращающегося вертела	28
Использование таймера	30
Чистка и уход	31
Каталитические боковые стенки	31
Правильное использование чистящих средств	32
Снятие и навешивание дверцы прибора	33
Установка и снятие навесных решёток	35
Неисправности и Сервисная служба	37
Сервисная служба	38
Замена лампы духового шкафа	39
Советы и рекомендации	40
Рекомендации по экономии электроэнергии	40
Рекомендации по использованию	41
Выпекание	42
Жарение	43
Приготовление на гриле	45

На что следует обратить внимание

Внимательно прочтите данную инструкцию по эксплуатации. Только после этого Вы сможете правильно и безопасно пользоваться Вашим духовым шкафом.

Храните инструкции по эксплуатации и монтажу, а также различные принадлежности в надежном месте. При передаче прибора новому владельцу не забудьте передать также эти инструкции и принадлежности.

Повреждения при транспортировке

Распакуйте и осмотрите духовой шкаф. В случае обнаружения повреждений, связанных с транспортировкой, не подключайте прибор.

Экологичная утилизация

Утилизируйте упаковку в соответствии с предписаниями по охране окружающей среды.



Этот прибор имеет маркировку в соответствии с европейской директивой 2002/96/EG по утилизации старых электрических и электронных приборов (waste electrical and electronic equipment – WEEE), которая определяет порядок возврата и утилизации старых приборов в рамках Европейского союза.

Подключение к газовой сети

Поручите подключение прибора к газовой сети и переоборудование его на другой тип газа уполномоченному квалифицированному специалисту.

Инструкция по монтажу прилагается к прибору.

Неисправности, связанные с неправильным подключением, не попадают под действие гарантийных обязательств. Изготовитель прибора не несет никакой ответственности за повреждения и неисправности, связанные с неправильным подключением и установкой прибора.

△ Указания по технике безопасности

Данный прибор предназначен только для бытового использования.

Используйте духовой шкаф только для приготовления пищи.

Как взрослые, так и дети не должны пользоваться прибором без присмотра,

- если они не могут управлять прибором по причине своего физического или психического состояния,
- или если они не обладают достаточными для этого знаниями и опытом.

Не позволяйте детям играть с прибором.

Горячие поверхности

Опасность ожога!

Запрещается прикасаться к горячим внутренним поверхностям духового шкафа и нагревательным элементам.

Не подпускайте детей к горячему прибору.

Осторожно открывайте дверцу духового шкафа, так как из прибора может выходить горячий пар.

Опасность пожара!

Не храните легковоспламеняющиеся предметы в духовом шкафу.

Опасность короткого замыкания!

Не допускайте заземления соединительных проводов электроприборов горячей дверцей духового шкафа. Изоляция кабеля может расплавиться.

Крепкие алкогольные напитки

Соблюдайте осторожность при приготовлении блюд с использованием крепких алкогольных напитков (например, коньяка, рома). При высоких температурах алкоголь испаряется. При неблагоприятных обстоятельствах пары алкоголя в рабочей камере могут воспламениться.

Опасность ожога!

Используйте крепкие алкогольные напитки лишь в небольшом количестве и осторожно открывайте дверцу духового шкафа.

Недостаточная вентиляция при использовании газовых горелок

Никогда не пользуйтесь газовыми горелками в невентилируемом помещении. При эксплуатации газовых горелок дополнительно высвобождаются влага и тепло.

Ремонтные работы

Опасность поражения электрическим током! Неквалифицированный ремонт опасен. Ремонт должен производиться только специалистом сервисного центра, прошедшим специальное обучение.

Если прибор неисправен, перекройте подачу газа к нему. Вызовите специалиста Сервисной службы.

Неисправности газопровода/запах газа

Если Вы почувствовали запах газа, или выявили неполадки газопровода, следует

- немедленно перекрыть подачу газа или закрыть вентиль газового баллона;
- сразу же потушить открытый огонь и сигареты;
- выключить электрические приборы, даже лампы;
- открыть окна и хорошо проветрить помещение;
- вызвать специалистов Сервисной службы или газоснабжающей компании.

Газовый кран

Закройте газовый кран на подающем газопроводе, если Вы долго не будете пользоваться прибором.

Материальный ущерб

Повреждения духового шкафа

Никогда не готовьте блюда на дне духового шкафа, не ставьте на дно противень и не выстилайте его алюминиевой фольгой. Не следует ставить на дно духового шкафа посуду. Возникает аккумуляция тепла. Время выпекания и жарения меняется, и может быть повреждена эмаль.

Никогда не лейте воду в горячий духовой шкаф. Эмаль может быть повреждена. При выпекании очень сочных фруктовых пирогов не кладите тесто на противень толстым слоем. Фруктовый сок, капающий с противня на дно рабочей камеры, оставляет на нем пятна, которые невозможно удалить.

Никогда не вставайте и не садитесь на открытую дверцу духового шкафа.

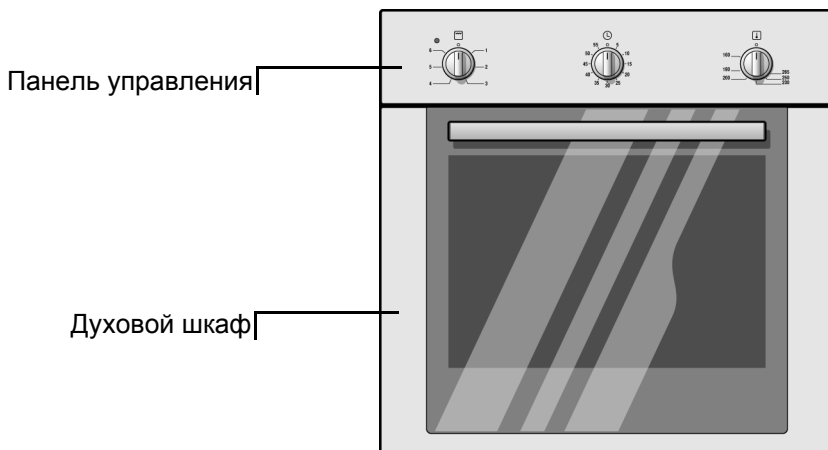
Повреждения передних панелей соседних кухонных шкафов

Охлаждать духовой шкаф разрешается только с закрытой дверцей. Если при недостаточно плотном закрывании дверцы остается хотя бы узкая щель, то со временем это может привести к повреждению передних панелей соседних кухонных шкафов.

Если уплотнитель дверцы духового шкафа сильно загрязнен, дверца не будет плотно закрываться. Со временем передние панели соседних кухонных шкафов могут быть повреждены. Поэтому нужно следить за тем, чтобы уплотнитель дверцы всегда оставался чистым.

Ваш новый прибор

В этом разделе Вы познакомитесь с Вашим новым прибором. Вы получите информацию о панели управления и, а также о режимах работы прибора и прилагаемых к нему принадлежностях.



Панель управления

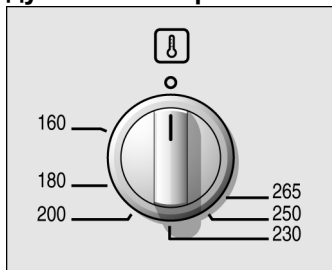
Ручка управления грилом

Ручка управления духовым шкафом



Духовой шкаф

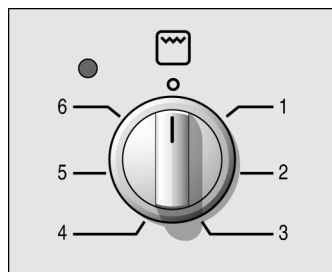
Ручка управления духовым шкафом



С помощью этой ручки управления Вы регулируете мощность нагрева газовой горелки духового шкафа.

Положение	Значение
○	Выкл.
160-265	Включение газовой горелки духового шкафа, диапазон температур в °С

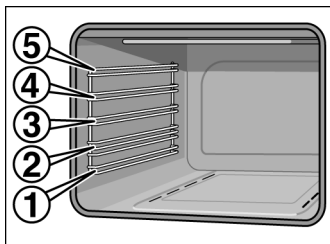
Ручка управления грилем



С помощью этой ручки управления Вы регулируете мощность нагрева гриля.

Положение	Значение
○	Выкл.
1-6	Режимы электрогриля

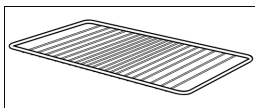
Принадлежности



Принадлежности можно устанавливать в рабочей камере духового шкафа на 5 уровнях. Вы можете выдвигать принадлежность из духового шкафа на 2/3 без риска опрокидывания. Благодаря этому блюда легко вынимать из духового шкафа.

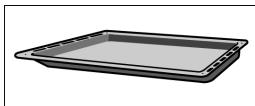
Принадлежность

Описание



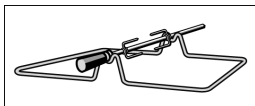
Решетка

Для посуды, форм для пирогов, жаркого, продуктов глубокой заморозки и приготовления на гриле.



Эмалированный противень

Для сочных пирогов, выпечки, блюд глубокой заморозки и большого жаркого. Его можно устанавливать под решеткой для сбора стекающего жира.



Вращающийся вертел

Для жаркого и крупной птицы. Используется только в комбинации с эмалированным противнем.

Принадлежности можно купить дополнительно в Сервисной службе или специализированном магазине.

Дополнительная принадлежность

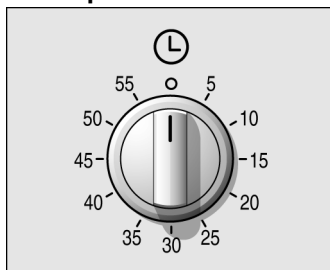
Принадлежность	Описание
	Противень для защиты от пригорания (Для модели HBN6E112) Используется при приготовлении на газовой горелке духового шкафа с целью защиты продукта от пригорания.
	Алюминиевый противень (Для модели HBN6E123) Для сочных пирогов, выпечки, блюд глубокой заморозки и большого жаркого.

Таймер

По истечении установленного времени таймера раздается звуковой сигнал.

Таймер работает независимо от духового шкафа.

Ручка управления таймером



С помощью этой ручки управления устанавливается время таймера.

Положение	Значение
1-59	Время таймера в минутах

Перед первым использованием

Перед первым использованием Вашего прибора обратите, пожалуйста, внимание на следующие указания.

Удалите упаковку прибора и утилизируйте ее должным образом.

Прогревание духового шкафа

Предварительная чистка духового шкафа

Выньте из духового шкафа принадлежности. Полностью удалите из духового шкафа остатки упаковки, например, детали из стиропора. Некоторые детали духового шкафа покрыты защитной пленкой. Удалите эту пленку.

1. Почистите прибор снаружи влажной мягкой тряпкой.
2. Почистите внутренние поверхности рабочей камеры теплым мыльным раствором.

Разогрев духового шкафа с помощью газовой горелки духового шкафа

Для устранения присущего новым приборам запаха разогрейте пустой закрытый духовой шкаф.

1. Откройте дверцу прибора.
2. Нажмите ручку управления духовым шкафом, поверните ее влево на 265°C и удерживайте несколько секунд в нажатом положении до тех пор, пока пламя не стабилизируется. После этого закройте дверцу прибора.
3. Через 45 минут выключите духовой шкаф, для чего поверните ручку управления вправо в положение \circ .

Дополнительная чистка духового шкафа



После охлаждения почистите рабочую камеру теплым мыльным раствором.

Чистка принадлежностей

Перед использованием принадлежностей тщательно почистите их тряпкой с теплым мыльным раствором.

Эксплуатация духового шкафа

Режимы работы

Режим работы	Использование
 160-265 °C Обычный нагрев	Для приготовления пирогов и выпечки, запеканок, птицы, постного жаркого из говядины, телятины и дичи.
 1-6 Гриль	Для приготовления стейков, колбасок, рыбы и тостов.

Эксплуатация газовой горелки духового шкафа

Если Вы хотите нагревать духовой шкаф обычным (традиционным) способом, используйте газовую горелку духового шкафа.

Подготовка

Для модели HBN6E112: Если Вы хотите что-нибудь приготовить на противне, установите на уровень ниже решетку и положите на решетку противень для защиты от пригорания. Если Вы хотите что-нибудь приготовить на решетке, положите на решетку противень для защиты от пригорания, прежде чем ставить на него формы для выпечки.

Включение газовой горелки духового шкафа

1. Откройте дверцу прибора.
2. Нажмите ручку управления духовым шкафом, поверните ее влево на 265°C и удерживайте несколько секунд в нажатом положении до тех пор, пока пламя не стабилизируется. После этого закройте дверцу прибора.
3. С помощью ручки управления установите нужную температуру. Не поворачивайте ручку управления через положение 160.

Выключение газовой горелки

Когда блюдо будет готово, поверните ручку управления вправо в положение 0, слегка нажав на нее при этом. После выключения прибора вентилятор системы охлаждения продолжает некоторое время работать.

Если пламя снова погасло

Выключите ручку управления, подождите одну минуту и повторите включение.



Когда пламя гаснет, газ продолжает выходить. Во время эксплуатации не оставляйте газовую горелку без присмотра. Проследите за тем, чтобы не было сквозняков.

Использование гриля

Никогда не используйте одновременно газовую горелку духового шкафа и гриль.

Включение гриля

Установите ручкой управления грилем нужный режим гриля.
Гриль включится.

Индикатор

Индикатор над ручкой горит, если гриль включен.

Режим гриля	Температура приготовления на гриле	Индикатор
o	выкл	выкл
1–4	слабый - средний	горит
5–6	средний	горит
	сильный	мигает

Если индикатор мигает, достигнута максимальная температура приготовления на гриле.

Выключение гриля

Установите ручкой управления грилем в положение o.
Гриль выключится.

Использование вращающегося вертела

С помощью вращающегося вертела Вы можете особенно хорошо готовить большие куски мяса и птицы. Мясо при этом прожаривается равномерно.

Подготовка мяса

Насадите мясо на вертел по возможности по центру и закрепите его с обеих сторон зажимами.

Дополнительно Вы можете привязать мясо к вертелу кухонными нитками. У птицы следует связать концы крылышек под спиной и ножки привязать к туловищу. В этом случае они не потемнеют слишком сильно.

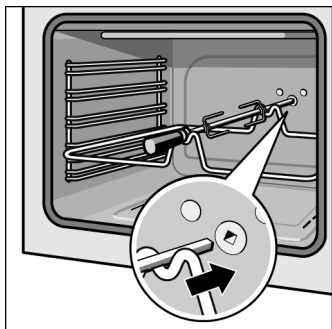
Проткните кожу под крылышками, чтобы жир мог вытекать.

Установка вращающегося

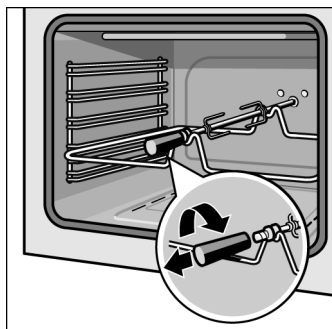


Действуйте следующим образом:

1. Положите вертел на стойку и задвиньте стойку на 2 уровень до упора.



2. Вставьте вертел в отверстие в задней стенке рабочей камеры.



3. Налейте в противень немного воды и установите его на 1 уровень для сбора стекающего жира.

4. Отвинтите ручку вертела и закройте дверцу прибора.

Включение гриля

Установите ручкой управления грилем нужный режим гриля.

Выключение гриля

Установите ручкой управления грилем в положение 0.

Извлечение вращающегося вертела



Опасность ожога!

Никогда не прикасайтесь к горячим поверхностям рабочей камеры и нагревательных элементов. Не подпускайте детей близко к прибору. Осторожно откройте дверцу прибора. Из него может выходить горячий пар.



Опасность ожога!

Никогда не прикасайтесь к горячему вращающемуся вертелу и другим горячим принадлежностям. Извлекайте горячие принадлежности только с помощью прихваток или кухонных рукавиц.

При извлечении вращающегося вертела действуйте следующим образом:

1. Осторожно откройте дверцу прибора и снова привинтите на вертел ручку.
2. Осторожно вытащите вертел из отверстия в задней стенке рабочей камеры и выньте его из прибора.
3. Извлеките из прибора стойку вертела и противень.

Использование таймера

Таймер работает независимо от духового шкафа.

Установка времени таймера

Поверните ручку управления вправо до упора, а затем влево на нужное время.

По истечении установленного времени таймера

По истечении установленного времени таймера раздается звуковой сигнал.

Чистка и уход



Опасность короткого замыкания!

Никогда не используйте очистители высокого давления или паровые очистители.

Никогда не используйте едкие или абразивные чистящие средства. Вы можете повредить поверхности прибора. Если такое чистящее средство попало на переднюю панель прибора, немедленно смойте его водой.

Не чистите горячие поверхности прибора.

Каталитические боковые стенки

Для модели HBN6E123:
**Самоочищающиеся
поверхности**

Каталитические боковые стенки покрыты самоочищающейся эмалью. Поверхности стенок самоочищаются во время работы духового шкафа. Большие пятна могут исчезать только после многократного пользования духовым шкафом.

Никогда не очищайте поверхности боковых стенок средством для очистки духовок.

Некоторое изменение цвета покрытия не оказывает влияния на функцию самоочистки.

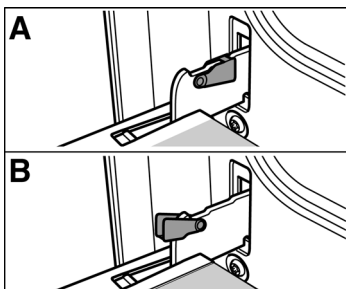
Правильное использование чистящих средств

Не используйте чистящие средства, которые содержат абразивные вещества или кислоты, а также такие вспомогательные средства, как стальные мочалки или губки. Вы можете повредить поверхности прибора.

Элемент прибора	Чистящие и вспомогательные средства
Уплотнитель дверцы прибора	<ul style="list-style-type: none">• Используйте теплый мыльный раствор.
Стекла дверцы прибора	<ul style="list-style-type: none">• Используйте средство для чистки стекол.• Не используйте скребок для стеклянных поверхностей.
Панель управления и ручки управления	<ul style="list-style-type: none">• Протирайте влажной мягкой тряпкой.
Рабочая камера Эмаливые поверхности	<ul style="list-style-type: none">• Используйте теплый мыльный раствор или раствор уксуса; затем вытрите насухо мягкой тряпкой.• Для удаления присохших и сильных загрязнений используйте средство для чистки духовых шкафов; затем тщательно промойте чистой водой.
Газовая горелка	<ul style="list-style-type: none">• Никогда не чистите газовые горелки в духовом шкафу самостоятельно.
Наружные поверхности прибора Поверхности из нержавеющей стали	<ul style="list-style-type: none">• Используйте теплый мыльный раствор; затем вытрите насухо мягкой тряпкой.• Сразу же удаляйте пятна извести, жира, крахмала и белка.• В Сервисной службе или специализированном магазине Вы можете купить специальное средство для чистки изделий из нержавеющей стали.
Ручка дверцы	<ul style="list-style-type: none">• Протирайте влажной мягкой тряпкой.
Принадлежности	<ul style="list-style-type: none">• Замочите в мыльном растворе; почистите щеткой или губкой.

Снятие и навешивание дверцы прибора

Для облегчения чистки Вы можете снять дверцу духового шкафа.



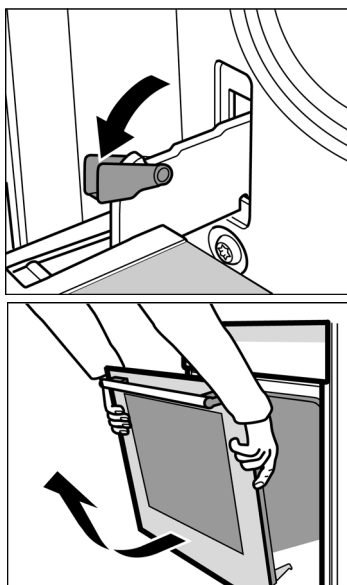
Каждый шарнир дверцы прибора защищен стопорным рычагом. Когда стопорный рычаг закрыт (A), дверца духового шкафа защищена, и ее снять нельзя.

Когда стопорный рычаг открыт (B), шарниры защищены, и Вы можете снять дверцу.

Опасность получения травмы!

Обратите внимание на то, что за шарниры братья нельзя.

Снятие дверцы прибора



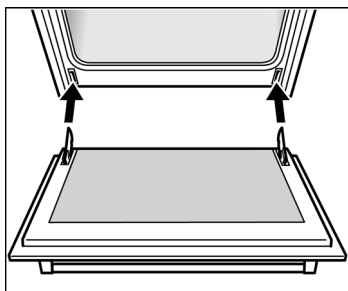
Действуйте следующим образом:

1. Откройте дверцу прибора.
2. Полностью откройте оба стопорных рычага справа и слева.

3. Закрывайте дверцу до тех пор, пока под углом примерно 15° (относительно закрытой дверцы прибора) не почувствуете сопротивление.
4. Возьмитесь за дверцу двумя руками слева и справа.
5. Еще немного прикройте дверцу.
6. Выньте дверцу в наклонном положении движением вверх.

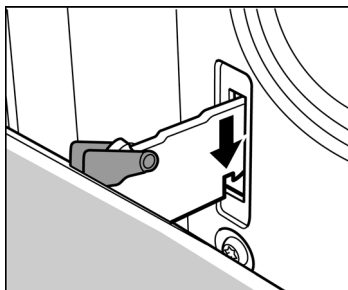
Не разбирайте дверцу.

Навешивание дверцы прибора

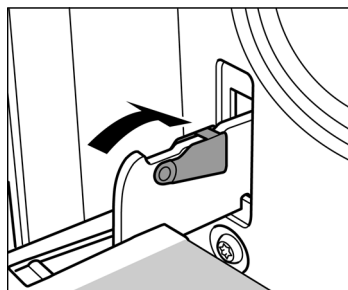


Действуйте следующим образом:

1. Установите дверцу прибора в наклонное положение.
2. Вставьте оба шарнира в отверстия.



3. Пазы на шарнирах с обеих сторон должны войти в зацепление.
4. Откройте дверцу прибора.



5. Полностью закройте оба стопорных рычага справа и слева.
6. Закройте дверцу прибора.

Установка и снятие навесных решёток

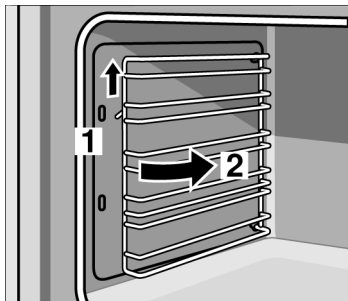
Для лучшей очистки (отдельно от других элементов) навесные решётки можно снять.

Решётки крепятся на стенках рабочей камеры в трёх точках.

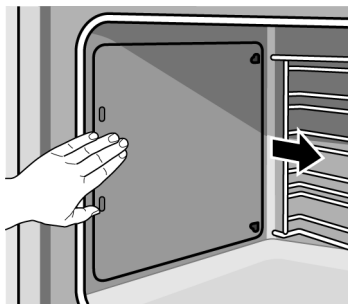
Снятие навесных решёток

Для снятия навесных решёток действуйте следующим образом:

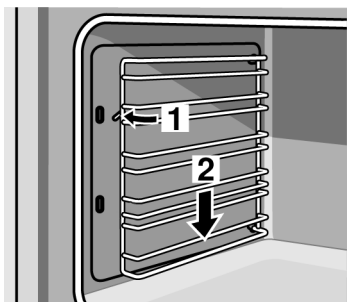
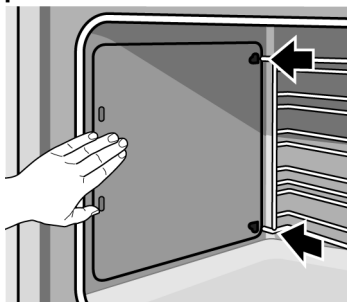
1. Возьмитесь за навесную решётку посередине и сдвиньте её вверх. Передний крючок решётки выйдет из отверстия.



2. Возьмитесь за переднюю часть навесной решётки и отведите её от боковой стенки назад. Придерживая каталитическую боковую стенку (в зависимости от модели), извлеките решётку из отверстий.



Установка навесных решёток



Порядок установки навесных решёток:

1. Вставьте крючки, расположенные на задней части решётки, через отверстия в задней части каталитических панелей (в зависимости от модели) в отверстия в задней части боковых стенок рабочей камеры.
2. Прижмите каталитическую панель к стенке рабочей камере (в зависимости от модели) и вставьте крючок в передней части навесной решетки в переднее отверстие боковой стенки.

Неисправности и Сервисная служба

Часто случается, что причиной неисправности стала какая-то мелочь.

Прежде чем обращаться в Сервисную службу, прочтите, пожалуйста, следующие указания.

Неисправность	Возможная причина	Указания по устранению
При нагревании духового шкафа стекло дверцы запотеваает.	Нормальное явление вследствие перепада температур.	Устранить невозможно; это явление не оказывает влияния на работоспособность прибора.
Пламя в духовом шкафу горит не из всех отверстий горелки.	Обычное загрязнение.	Горелку должен почистить квалифицированный специалист.
Прибор не работает.	Неисправен предохранитель.	Проверьте, в порядке ли предохранитель прибора в блоке предохранителей.
	Отключение напряжения в электросети.	Проверьте, горит ли лампа на кухне.
Освещение духового шкафа не включается.	Перегорела лампа духового шкафа.	Замените лампу духового шкафа (см. раздел «Замена лампы духового шкафа»).

Ремонт должен производиться только специалистом Сервисной службы, прошедшим специальное обучение.

При неквалифицированно выполненном ремонте прибор может стать источником серьезной опасности.

Сервисная служба

Если Ваш прибор нуждается в ремонте, наша Сервисная служба всегда к Вашим услугам. Адрес и номер телефона ближайшей мастерской Вы найдете в гарантийном талоне.

Номер E и номер FD

При вызове специалиста Сервисной службы всегда указывайте номер изделия (номер E) и заводской номер (номер FD) прибора. Типовую табличку с номерами Вы найдете при открытой дверце духового шкафа на нижнем внутреннем краю прибора в центре.

Чтобы в случае неисправности не пришлось долго искать эти номера, Вы можете записать данные Вашего прибора ниже.

E-Nr.

FD-Nr.

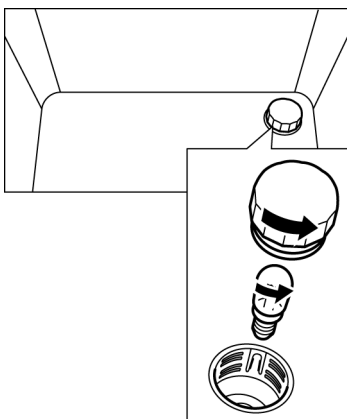
Сервисная служба

Замена лампы духового шкафа

Если лампа в духовом шкафу перегорит, ее нужно заменить. Устойчивые к высоким температурам запасные лампы Вы можете приобрести в Сервисной службе или в специализированных магазинах. Укажите при этом E-номер и FD-номер Вашего прибора. Не используйте другие лампы.

Действуйте следующим образом:

1. Выключите предохранитель прибора в блоке предохранителей.
2. Откройте дверцу духового шкафа.
3. Постелите на дно холодного духового шкафа посудное полотенце, чтобы избежать возможных повреждений.
4. Вывинтите стеклянный колпак лампы в рабочей камере путем вращения его в левую сторону.
5. Замените лампу лампой того же типа.
Напряжение: 230 В / 50 Гц
Мощность: 15 Вт
Цоколь: E14
Теплостойкость: 300 °С



6. Снова привинтите стеклянный колпак.
7. Выньте посудное полотенце и снова включите предохранитель.

Советы и рекомендации

Ниже Вы найдете советы и рекомендации по приготовлению продуктов в Вашем духовом шкафу.

Рекомендации по экономии электроэнергии

Противень для защиты от пригорания

При использовании темных форм для выпечки и противней всегда используйте противень для защиты от пригорания, так как в противном случае тепло горелки будет абсорбироваться слишком сильно.

Несколько пирогов

Несколько пирогов лучше всего печь один за другим. Духовой шкаф еще теплый, за счет чего время выпекания второго пирога уменьшается. Две формы для пирогов прямоугольной формы можно поставить рядом.

Использование остаточного тепла

При длительном времени приготовления духовой шкаф можно выключить за 5 минут до окончания времени приготовления и использовать остаточное тепло для доведения блюда до готовности.

Закрывание дверцы духового шкафа

Во время эксплуатации газовой горелки дверца прибора должна быть закрыта. Открывайте дверцу только при необходимости на короткое время. В противном случае температура в духовом шкафу снижается, и нужно дополнительно нагревать духовой шкаф.

Рекомендации по использованию

Ниже Вы найдете много советов по посуде и по приготовлению блюд, а также советы по разрешению возникающих в ходе приготовления небольших проблем.

Общие рекомендации

Более низкая температура обеспечивает более равномерное подрумянивание продукта при обжаривании.

После каждого использования проводите чистку охлажденного духового шкафа и принадлежностей.

Всегда устанавливайте формы для выпечки или посуду по центру решетки.

Выпекание

Формы для выпечки

Отдавайте предпочтение светлым формам для выпечки и противням.

Рекомендации по выпеканию

Дополнительную информацию для получения оптимальных результатов при выпекании Вы найдете в следующей таблице.

Вы хотите узнать, пропекся ли сдобный пирог.

За 10 мин до истечения указанного в рецепте времени выпекания проткните пирог в самом высоком месте деревянной палочкой. Если тесто не прилипает к палочке, пирог готов.

Пирог опадает.

В следующий раз добавьте меньше жидкости или установите температуру нагрева духового шкафа немного ниже. Обязательно соблюдайте указанное в рецепте время замешивания теста.

Пирог хорошо поднялся посередине, а по краям – плохо.

Не смазывайте жиром стенки формы для выпечки. После выпекания осторожно отделите пирог ножом от стенок формы.

Пирог сверху слишком темный.

Устанавливайте пирог на более низкий уровень, выберите более низкую температуру и выпекайте немного дольше.

Пирог слишком сухой.

Проткните зубочисткой в готовом пироге маленькие дырочки и влейте в них по капле фруктовый сок или какой-нибудь алкогольный напиток. В следующий раз выберите температуру немного выше и уменьшите время выпекания.

Хлеб или пирог выглядит готовым, но внутри не пропекся (сырой, с жидкой прослойкой).

В следующий раз добавьте меньше жидкости и выпекайте при более низкой температуре немного дольше. Для пирога с сочной начинкой сначала отдельно выпекайте корж, посыпьте его миндалем или толчеными сухарями и только на них кладите начинку. Соблюдайте рецептуру и время выпекания.

Выпечка подрумянилась неравномерно.

Выберите более низкую температуру. Выступающая из противня бумага для выпечки может мешать циркуляции воздуха. Всегда вырезайте бумагу для выпечки в соответствии с размерами противня.

Жарение

Посуда

Вы можете использовать эмалированную посуду, посуду из жаропрочного стекла, глины или чугуна. Для приготовления большого жаркого можно также использовать эмалированный противень.

Рекомендации по жарению

В зависимости от размеров мяса добавляйте к постному мясу 2-3 столовые ложки жидкости, а при приготовлении тушеного мяса – 8-10 столовых ложек жидкости.

При жарении утки или гуся проткните кожу под крылышками, чтобы жир мог вытекать.

Птица будет иметь особенно поджаристую и хрустящую корочку, если перед окончанием жарения Вы смажете ее сливочным маслом, соленой водой или апельсиновым соком.

По истечении половины времени жарения переворачивайте куски мяса.

При жарении больших кусков мяса может происходить усиленное парообразование и осаждение конденсата на дверце духового шкафа. Это нормальное явление, оно не оказывает влияния на работоспособность прибора. После завершения процесса жарения вытрите насухо тряпкой дверцу и стекло дверцы духового шкафа.

Если Вы жарите на решетке, установите дополнительно на 1 уровень эмалированный противень для сбора жира.

Дополнительную информацию для получения оптимальных результатов при жарении Вы найдете в следующей таблице.

Как определить, готово жаркое или нет.

Воспользуйтесь термометром для определения температуры мяса (можно приобрести в специализированных магазинах) или проведите проверку готовности блюда ложкой. Нажмите ложкой на жаркое. Если мясо твердое, то блюдо готово. Если оно продавливается, то мясо следует еще на некоторое время оставить в духовом шкафу.

Жаркое слишком темное, а корочка местами пригорела.

Проверьте уровень установки и температуру.

Жаркое выглядит хорошо, а соус подгорел.

В следующий раз выбирайте жаровню меньшего размера и добавляйте больше жидкости.

Жаркое выглядит хорошо, а соус получился слишком светлым и водянистым.

В следующий раз выбирайте жаровню большего размера и добавляйте меньше жидкости.

Приготовление на гриле

Рекомендации по приготовлению на гриле

Перед тем как класть продукт для приготовления на гриле на решетку, смажьте его подсолнечным маслом.

Помните, что поверхность гриля меньше площади решётки.

Кладите продукт для приготовления на гриле по центру решетки. Налейте в эмалированный противень немного воды и установите его на уровень ниже для сбора стекающего жира. Никогда не устанавливайте противень на дно духового шкафа.

Для приготовления на гриле берите куски мяса по возможности одинакового размера. Они должны быть толщиной не менее 2-3 см. В этом случае они подрумянятся более равномерно и останутся сочными.

Переворачивайте тонкие куски мяса по истечении половины времени приготовления на гриле. Высокий кусок мяса переворачивайте во время приготовления на гриле несколько раз. Для переворачивания используйте щипцы для гриля, в этом случае мясо не придется протыкать вилкой, и весь мясной сок останется в куске.

Темные сорта мяса, такие как говядина и баранина, подрумяниваются быстрее и лучше, чем светлые сорта мяса – свинина и телятина.