

SIEMENS



RU инструкция по эксплуатации

Siemens - Electrogeräte GmbH
Carl-Wery-Straße 34
81739 München

SIEMENS

Cod. 9000366614 B


Уважаемый покупатель! Уважаемая покупательница!

Благодарим Вас за покупку и поздравляем с правильным выбором. Этот практичный, современный и удобный прибор изготовлен из высококачественных материалов, прошедших строгий контроль качества на протяжении всего процесса производства и тщательно протестированных, чтобы наш прибор мог удовлетворить всем Вашим требованиям к идеальному приготовлению пищи. Для Вашего удобства данное руководство состоит из двух разделов: руководства по эксплуатации и руководства по монтажу. **Убедительно просим Вас ознакомиться с этими простыми указаниями и придерживаться их**, чтобы с первого же использования варочной панели получить великолепный результат. Здесь содержится **важная информация**, касающаяся не только использования варочной панели, но и Вашей безопасности и ухода за прибором.

Во время транспортировки электроприборов им необходима надежная защитная упаковка. Мы сводим ее к абсолютно необходимому минимуму, и все упаковочные материалы могут быть переработаны. Как и мы, Вы можете помочь делу охраны природы: поместите упаковку в ближайший к Вашему дому контейнер для подобных материалов. Не выливайте использованное растительное масло в раковину, так как оно очень вредит окружающей среде. Вылейте его в закрывающуюся емкость и отнесите в приемный пункт, а если рядом с Вашим домом такого пункта нет, положите емкость с маслом в мусорное ведро (оттуда оно попадет на контролируемую свалку; возможно, это не лучший вариант, но таким образом мы можем избежать загрязнения воды). Вы сами и Ваши дети скажете Вам спасибо. Прежде, чем выбросить ненужный прибор, сделайте его явно непригодным для использования. После этого передайте его в пункт приема отходов, подлежащих повторной переработке. Адрес ближайшего приемного пункта можно узнать в органах местной администрации.

Упаковка и отработавшие приборы

Если на табличке с характеристиками Вашего прибора есть

символ  придерживайтесь следующих указаний:

Утилизация отходов с учетом требований охраны природы



Снимите упаковку с прибора и выбросите ее так, чтобы не нанести вред природе.

Данный прибор соответствует нормам Европейской директивы 2002/96/CE об электрических и электронных приборах, называемой "Отходы от электрических и электронных приборов".

Данная директива является общей правовой базой относительно вывоза и повторного использования отходов от электрических и электронных приборов, действующей во всех странах Европейского Союза.

Содержание

Правила техники безопасности	3
Общий вид варочной панели	5
Газовые конфорки	6
Рекомендуемый диаметр посуды	7
Советы по приготовлению блюд	8
Советы по эксплуатации	9
При приготовлении блюд	9
При очистке и уходе	10
Мелкие неполадки	11
Условия гарантии	12

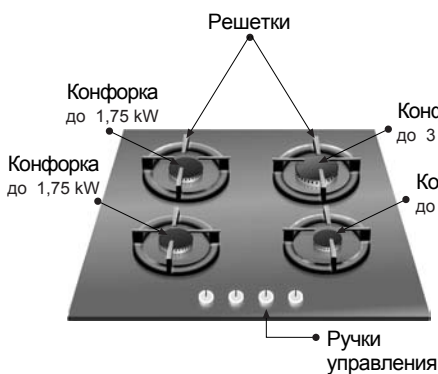
Правила техники безопасности

- ❑ **Внимательно прочитайте данное руководство** по эксплуатации, чтобы готовить на новой варочной панели вкусные блюда в условиях полной безопасности.
- ❑ В соответствии с действующими нормами, установка и адаптация к другому типу газа может проводиться только **официально авторизованным персоналом**.
- ❑ Перед установкой новой варочной панели проверьте **правильность размеров**.
- ❑ Данный прибор нельзя подсоединять к вытяжному устройству для продуктов сгорания.
- ❑ Следующие инструкции действительны только для стран, условное обозначение которых указано на электроприборе. Для адаптации данного прибора к условиям использования в конкретной стране, обратитесь к техническому руководству.
- ❑ В помещении, где устанавливается прибор, обязательно должна быть **соответствующая нормам вентиляция** в рабочем состоянии (Основные нормы по проводке газа в оборудованных зданиях, "Официальный государственный вестник" № 281 от 24-11-93).
- ❑ Не допускайте наличия сильных сквозняков в помещении, где установлен прибор, так как они могут задуть пламя на конфорках.
- ❑ Данный прибор настроен для использования с газом, указанным в табличке характеристик. Если настройку необходимо изменить, свяжитесь нашим **сервисным центром**.
- ❑ Не проводите никаких действий в середине варочной панели. В случае необходимости, обратитесь в наш сервисный центр.
- ❑ **Сохраните** руководства по эксплуатации и монтажу и, если прибор переходит к другому хозяину, передайте ему эти руководства.
- ❑ Не включайте **поврежденный прибор**.
- ❑ Поверхности обогревательных и варочных устройств во время работы нагреваются. Будьте осторожны.

- ❑ **Не разрешайте детям подходить к плите.**
- ❑ Используйте прибор **только** для приготовления пищи, а не для обогрева помещения.
- ❑ Перегретый жир и масло легко возгораются. Поэтому блюда, которые готовятся с использованием жира или масла, например, картофель фри, нельзя оставлять без присмотра.
- ❑ При возгорании масла или жира, никогда не заливаете пламя водой. Существует **ОПАСНОСТЬ** ожогов! Накройте посуду крышкой, чтобы погасить огонь, и выключите конфорку.
- ❑ В случае неисправности панели перекройте подачу газа и электроэнергии к прибору. Для ремонта свяжитесь с нашим **сервисным центром**.
- ❑ Не ставьте на конфорки посуду с неровным дном, которая может случайно перевернуться.
- ❑ Если ручка поворачивается туго, не форсируйте ее. Сразу свяжитесь с **нашим сервисным центром**, чтобы отремонтировать или заменить ее.
- ❑ Во время использования газовой варочной панели избегайте сквозняков и проливания холодных жидкостей. Попадание таких жидкостей на панель может привести к растрескиванию стекла.
- ❑ Приведенные в данном руководстве по эксплуатации таблицы являются ориентировочными.

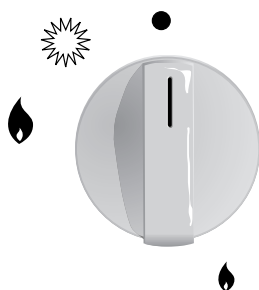
В СЛУЧАЕ НЕВЫПОЛНЕНИЯ ДАННЫХ ПРАВИЛ ТЕХНИКИ БЕЗОПАСНОСТИ, ПРОИЗВОДИТЕЛЬ ОТВЕТСТВЕННОСТИ НЕ НЕСЕТ.

Общий вид варочной панели:



Газовые конфорки

Рис. 1.



На каждой ручке управления указано, какую конфорку она включает. Рис. 1

Чтобы зажечь конфорку, нажмите на ручку управления выбранной конфорки и поверните ее влево до максимальной отметки, удержите ее несколько секунд в этом положении, пока не загорится огонь, а затем отпустите и отрегулируйте величину пламени так, как Вам нужно.

Если конфорка не зажглась, повторите операцию. Если на Вашей варочной панели нет автоматического поджига, поднесите к горелке источник пламени (зажигалку, спички и т.п.). Если свечи загрязнены, поджиг будет работать плохо, содержите их в максимальной чистоте. Очистка свечей проводится маленькой щеточкой с учетом того, что свечи нельзя подвергать агрессивному воздействию. Если на Вашей варочной панели есть конфорки с **системой газ-контроль**, предотвращающей утечку газа в случае случайного угасания пламени, поджиг производится таким же образом, но для того, чтобы пламя загорелось, необходимо удерживать ручку в нажатом состоянии до появления пламени и в течение нескольких секунд после этого. Если конфорка не зажглась, повторите те же действия, удерживая ручку в нажатом состоянии в течение 10 секунд.

Для выключения конфорок поверните ручку вправо до отметки ●. При этом система поджига снова включится, это **нормально**.

Ваша современная и практичная варочная панель снабжена многопозиционными ручками, с помощью которых можно проводить **точную регулировку пламени** между максимальным и минимальным уровнем.

В некоторых моделях варочных панелей имеется конфорка **тройного пламени**, на которой очень удобно готовить с использованием больших сковород, китайской сковороды вок (для приготовления разных блюд азиатской кухни) и т.п.

Использование варочной панели повышает температуру и влажность в помещении, где она установлена. Необходимо обеспечить хорошее проветривание кухни: не закрывайте отверстия для естественной вентиляции или установите устройство механической вентиляции (вытяжку). При продолжительном использовании прибора может понадобиться дополнительное проветривание: например, можно открыть окно (не создавая сквозняков) или увеличить мощность механической вытяжки, если она имеется.

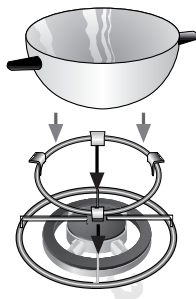
Рекомендуемый диаметр посуды (см)

В зависимости от модели:

КОНФОРКА	МИНИМАЛЬНЫЙ Ø ПОСУДЫ	МАКСИМАЛЬНЫЙ Ø ПОСУДЫ
Конфорка тройного пламени:		>22 см
Быстрая конфорка:	22 см	26 см
Полубыстрая конфорка:	12 см	20 см
Вспомогательная конфорка:	10 см	12 см

Дополнительные решетки:

Рис. 2.



В зависимости от модели, Ваша варочная панель может поставляться с дополнительной решеткой обязательно необходимой при использовании посуды диаметром более 26 см, сковород-гриль, глиняных кастрюль и посуды с выпуклым дном (китайские сковороды вок и т.п.) на конфорке тройного пламени (рис. 2).

Если такая решетка не включена в комплект поставки, ее можно приобрести в сервисном центре. Артикул 484128 //363300.

Решетка для кофеварки: В зависимости от модели, Ваша варочная панель может поставляться с дополнительной решеткой для кофеварки, предназначенной для использования исключительно на вспомогательной конфорке с посудой диаметром менее 10 см. Если такая решетка не включена в комплект поставки, ее можно приобрести в сервисном центре. Артикул 184200.

Производитель не несет ответственности за последствия неиспользования или неправильного использования дополнительных решеток.

Советы по приготовлению блюд:

Эти советы являются ориентировочными

	Очень большой огонь	Большой огонь	Средний огонь	Маленький огонь
Конфорка тройного пламени	Варение, тушение, жарение, подрумянивание, пазля, блюда азиатской кухни (вок)		Разогревание и поддержание тем готовые блюда, полуфабрикаты.	
Быстрая конфорка	Эскалоп, бифштекс, омлет, жареные продукты.		Рис, бешамель рагу.	Варение на пару: Рыба, овощи.
Полубыстрая конфорка	Картофель на пару, свежие овощи, густые супы, макаронные изделия.		Разогревание и поддержание температуры готовых блюд и приготовление нежных блюд.	
Вспомогательная конфорка	Варение: Жаркое, молочная каша карамель.		Размораживание и медленное приготовление: Бобовые, фрукты, замороженные продукты.	Приготовление ание: Сливочное масло, шоколад, желатин.

Советы по эксплуатации при приготовлении блюд

НЕЛЬЗЯ



Не пользуйтесь посудой маленького диаметра на больших конфорках. Пламя не должно касаться боковых частей посуды.



Не готовьте без крышки или с приоткрытой крышкой, часть энергии при этом расходуется зря.



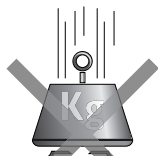
Не используйте посуду с неровным дном, приготовление пищи в ней займет больше времени и потребует лишнего расхода энергии.



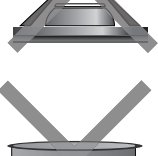
Устанавливайте посуду только по центру конфорки, иначе она может перевернуться.



Не используйте посуду большого размера на конфорках, находящихся вблизи от ручек управления, если при установке на центр конфорки такая посуда может оказаться слишком близко к ручкам, приводя к их нагреванию и повреждению.



Не ставьте посуду прямо на горелку конфорки.



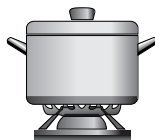
Не ударяйте по варочной панели и не кладите на нее слишком тяжелые вещи.



Не используйте две конфорки или два источника тепла для нагревания одной кастрюли или сковороды. Избегайте продолжительного использования сковород-гриль, глиняных кастрюль и другой подобной посуды на максимальной мощности нагрева.

НУЖНО

Всегда пользуйтесь **посудой**, подходящей для каждой конфорки, так Вы избежите лишнего расхода газа и загрязнения посуды.



Всегда накрывайте посуду **крышкой**.



Используйте только кастрюли и сковороды с **плоским и толстым дном**.

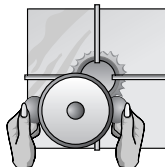


Ставьте посуду точно **по центру** конфорки.

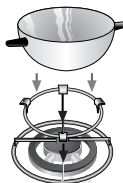
Ставьте посуду на **решетку**. Перед использованием конфорки убедитесь, что **решетки и крышки** горелок правильно установлены.



Будьте **осторожны** в обращении с посудой на варочной панели.

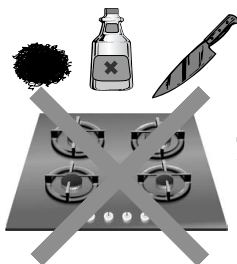


Используйте только одну сковороду или кастрюлю на каждой конфорке. Используйте дополнительную решетку на конфорке тройного пламени.

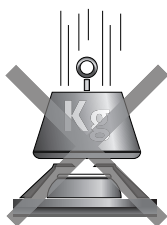


Правила эксплуатации стеклянной поверхности: Чистка и уход

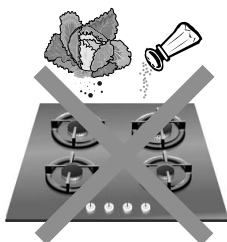
НЕЛЬЗЯ



Не используйте моющие средства в виде порошков, аэрозоли для очистки духовых шкафов или жесткие губки, которые могут поцарапать стекло. Никогда не используйте царапающие или острые предметы, например, металлические мочалки или ножи, для удаления остатков пищи, прилипших к поверхности варочной панели.



Не используйте ножи, скребки и другие подобные приспособления для очистки стыка между стеклом и кольцами горелок или металлическим профилем.



Не передвигайте посуду по поверхности варочной панели, стекло может поцарапаться. Также избегайте падения на стекло твердых и острых предметов. Не ударяйте по краям варочной панели.

Песчинки, например, от очистки овощей, могут поцарапать поверхность стекла.

НУЖНО

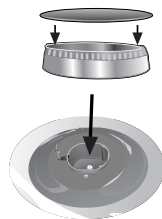
Чтобы обеспечить сохранность стекла, пользуйтесь для его очистки мягкой губкой с мыльным раствором, но только когда варочная панель уже остыла.



Каждый раз после использования очистите поверхность нагревательного элемента, когда он остынет.

Даже небольшие остатки загрязнения при повторном включении сгорают.

Для поддержания чистоты горелки и решетки необходимо периодически очищать путем погружения в мыльную воду и последующей очистки с помощью неметаллической щетки, чтобы удалить все загрязнения из отверстий и прорезей для обеспечения правильного выхода пламени. Всегда насухо вытирайте крышки горелок и решетки.



После очистки и просушивания горелок, убедитесь что крышки правильно установлены на рассекателях.

После мытья решеток тщательно высушите их перед повторным использованием. Наличие капель воды или влажных участков в начале процесса нагревания может повредить эмаль. При очистке решеток будьте осторожны с прокладками: они могут слететь, и тогда при повторном использовании решетка сможет поцарапать стекло.

Мелкие неполадки

Не всегда нужно сразу обращаться в сервисный центр. Во многих случаях мелкие неполадки можно устранить самостоятельно. В следующей таблице приводятся некоторые советы.

Примечание:

Только авторизованный персонал сервисного центра может производить ремонт системы подачи газа и электрических компонентов.

Что случилось	Возможная причина	Решение проблемы
...если электросистема не работает?	<ul style="list-style-type: none">- Неисправный предохранитель- Возможно, сработал автоматический предохранитель или дифференциальный выключатель.	<ul style="list-style-type: none">- Проверьте предохранитель на общем щите предохранителей и замените его в случае неисправности.- Проверьте на общем электрощите, не сработал ли автоматический предохранитель или
...если не работает электрический поджиг?	<ul style="list-style-type: none">- Возможно, между свечой и горелкой скопились остатки продуктов или моющих средств.- Горелки мокрые- Плохо установлены крышки горелок.	<ul style="list-style-type: none">- Нужно тщательно очистить пространство между свечой и горелкой.- Тщательно вытрите крышки горелок и свечи.- Проверьте, чтобы крышки были правильно установлены.
...если пламя неравномерное?	<ul style="list-style-type: none">- Неправильно собраны детали горелки.- Отверстия выхода газа горелок загрязнены.	<ul style="list-style-type: none">- Правильно соберите детали горелки.- Очистите отверстия выхода газа горелок.
...если газ выходит нерегулярно или не выходит вообще?	<ul style="list-style-type: none">- Подача газа перекрыта промежуточным вентилем.- Если газ подается из баллона, возможно, он пуст.	<ul style="list-style-type: none">- Откройте промежуточный вентиль, если он имеется.- Замените баллон на полный.
...если в кухне пахнет газом?	<ul style="list-style-type: none">- Открыт кран какой-то конфорки.- Возможна утечка из соединительного устройства баллона.	<ul style="list-style-type: none">- Проверьте, не открыты ли краны.- Убедитесь, что баллон правильно подсоединен.
...если не работают предохранительные клапаны газ-контроля конфорок?	<ul style="list-style-type: none">- Ручка не была удержана в нажатом состоянии в течение нужного времени.- Отверстия выхода газа горелок загрязнены.	<ul style="list-style-type: none">- После зажигания пламени удержите ручку в нажатом состоянии в течение еще нескольких секунд.- Очистите отверстия выхода газа горелок.

При обращении в сервисный центр необходимо сообщить:

E - NR	FD
--------	----

Эта информация находится в табличке с характеристиками, расположенной в нижней части варочной панели.

Условия гарантийного обслуживания

Условия гарантийного обслуживания данного прибора определяются представительством нашей компании в стране, где была произведена покупка. При желании Вы можете получить подробную информацию у продавца, у которого Вы приобрели электроприбор. Чтобы воспользоваться гарантией, необходимо предъявить торговый чек. Производитель оставляет за собой право на внесение изменений.

de Einbauanleitung
bitte aufbewahren

en Installation Instructions
please keep

fr Notice de montage
veuillez conserver

it Istruzioni di Montaggio
Siete pregati di conservarle

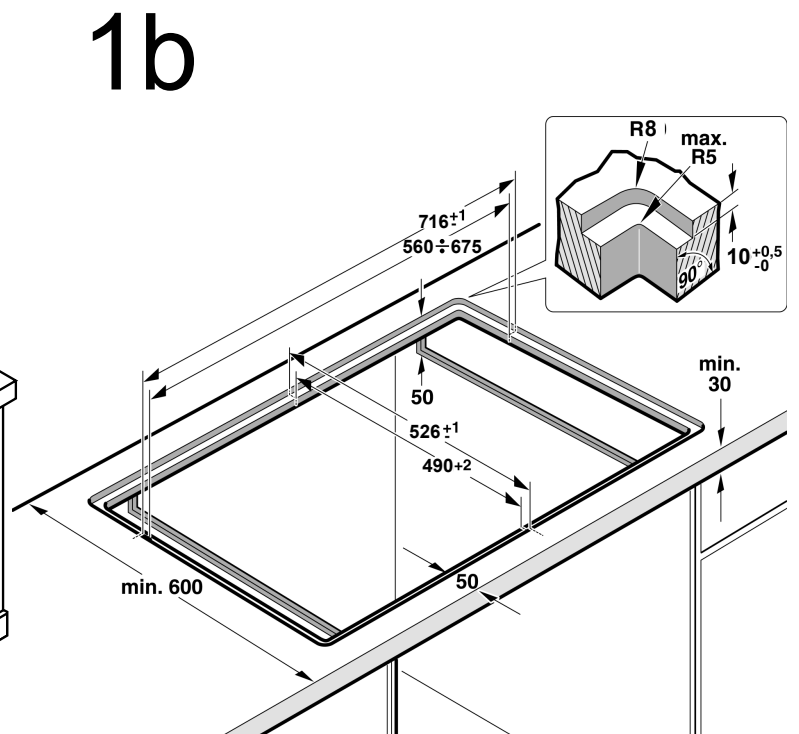
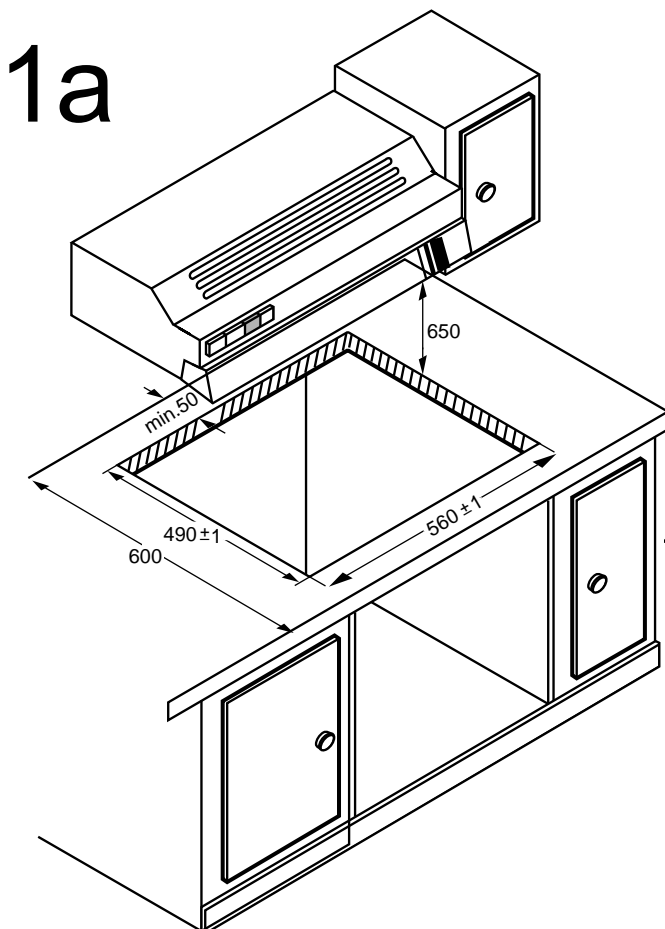
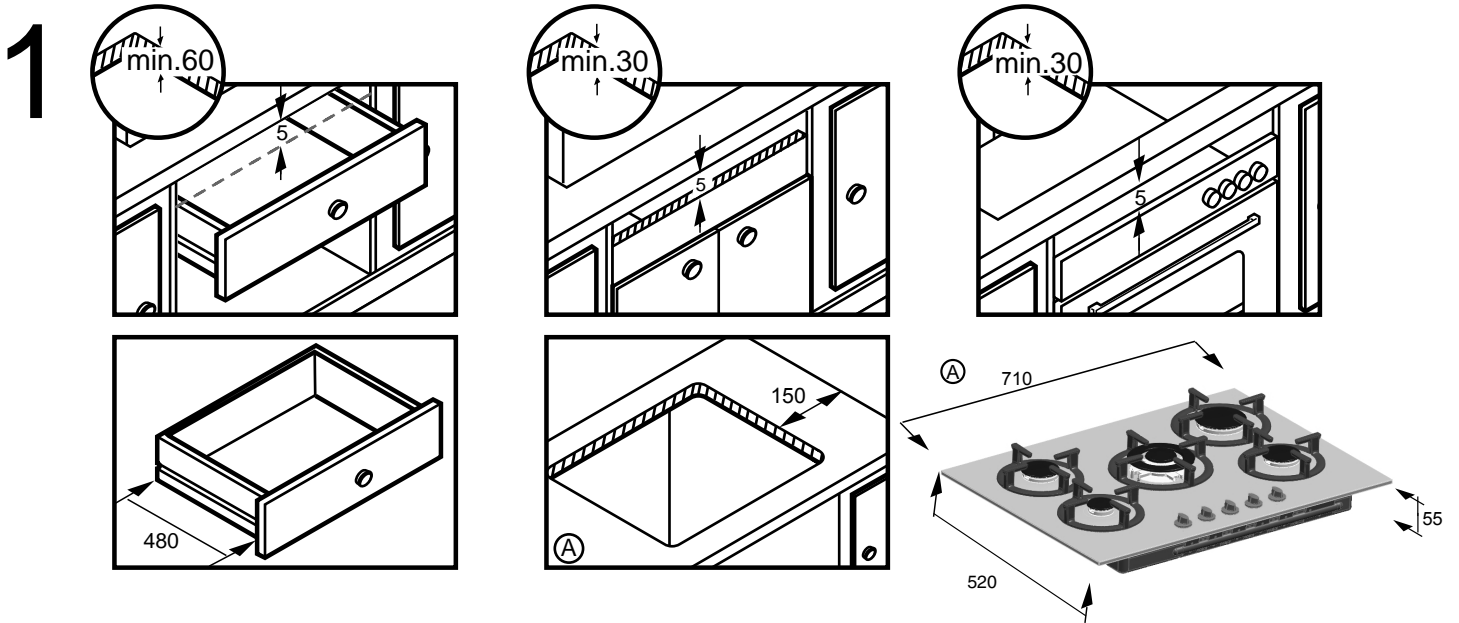
es Instrucciones de Montaje
por favor, guardar

pt Instruções de Montagem
por favor, guardar

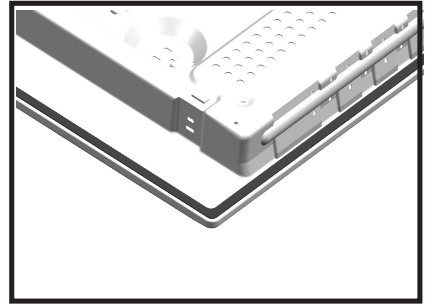
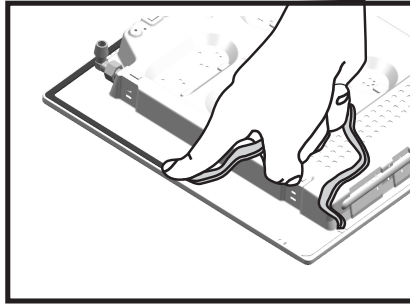
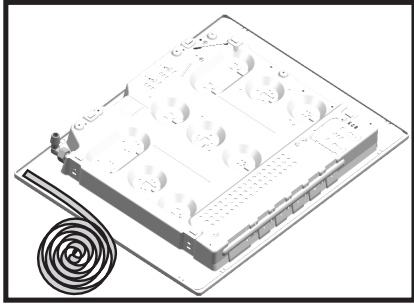
nl Installatievoorschrift
a.u.b. bewaren

tr Montaj Talimatları
Lütfen bu talimatları güvenli bir yerde saklayınız

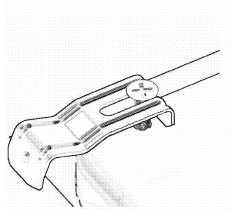
ru Руководство по монтажу
лоуцмистжц, тоьецдржн пцддон
еиэоаоптжао



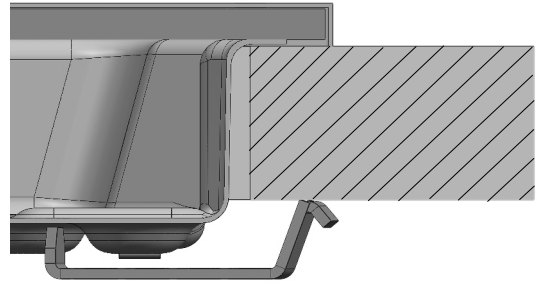
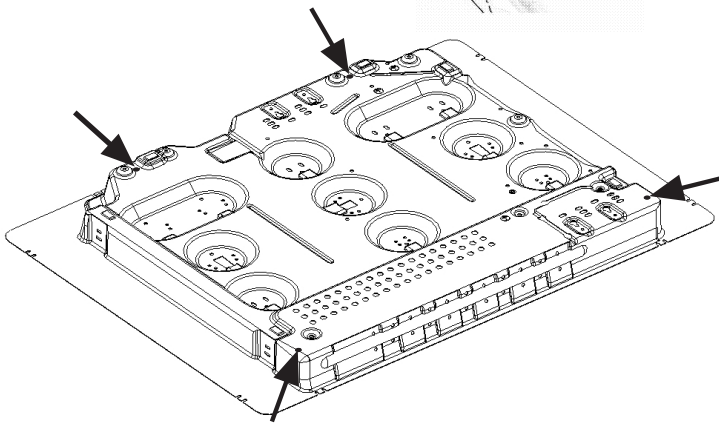
2



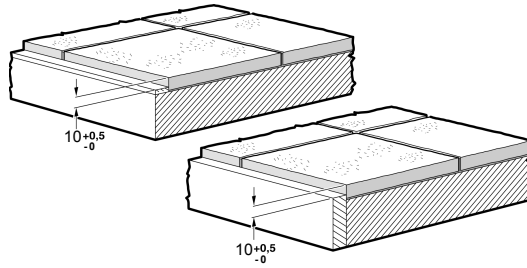
2a



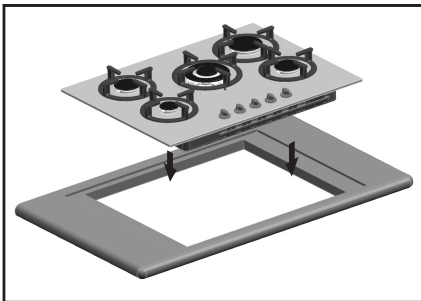
2b



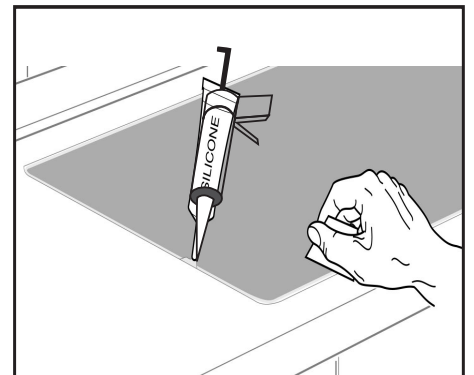
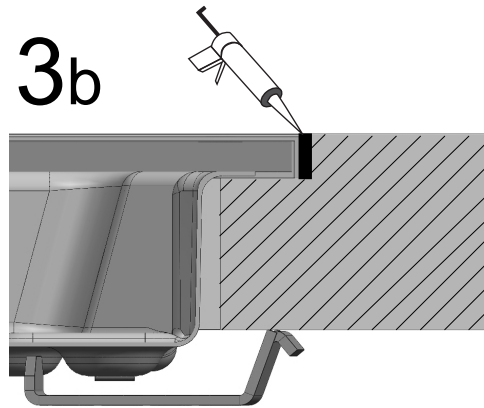
3



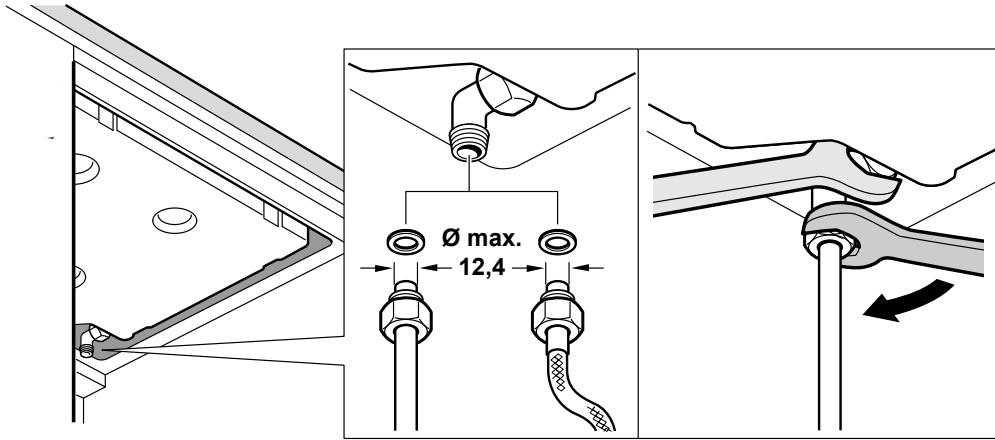
3a



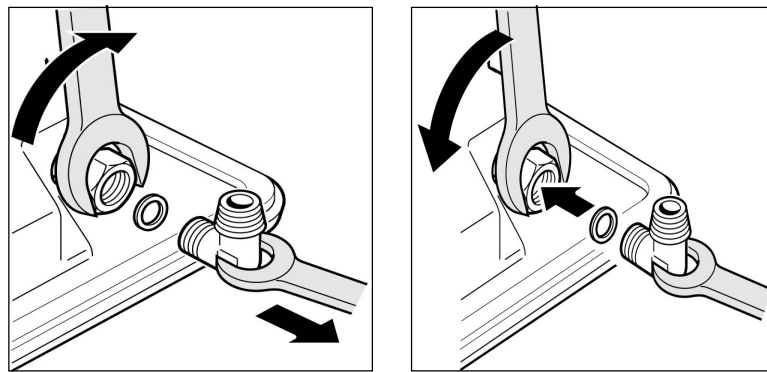
3b



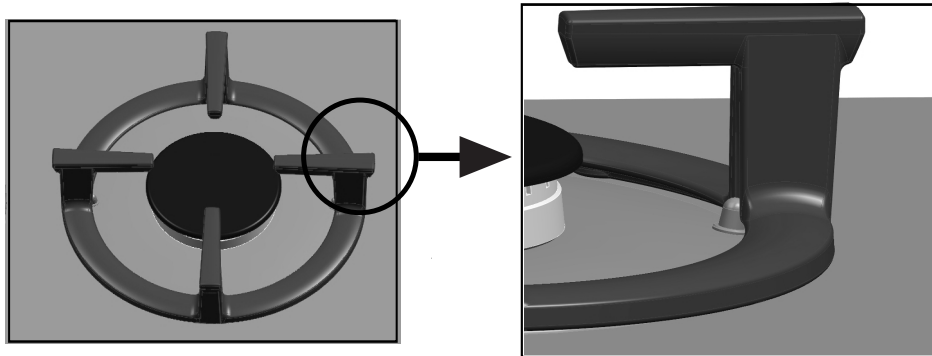
4



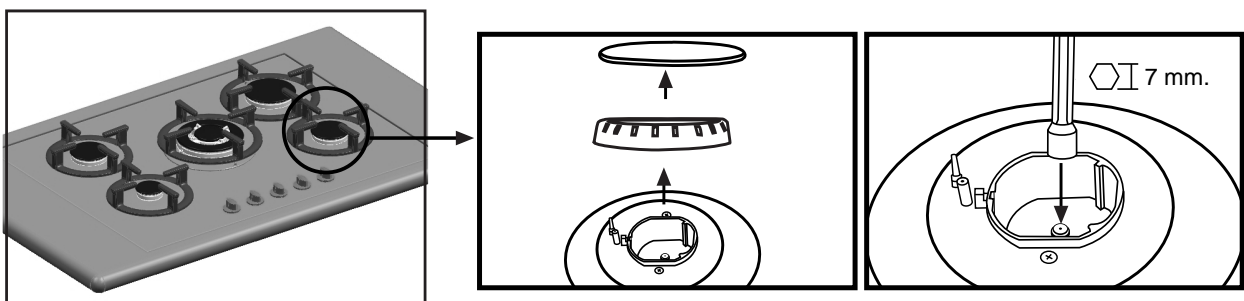
4a



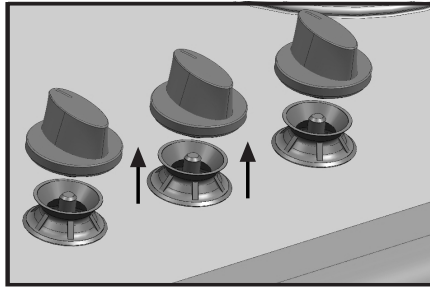
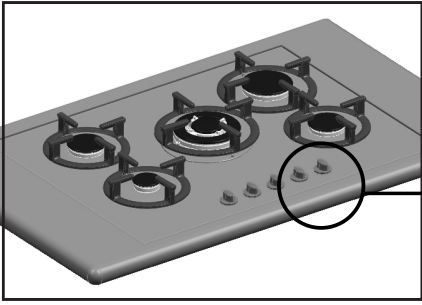
5



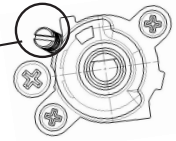
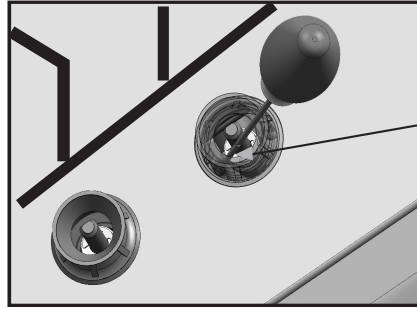
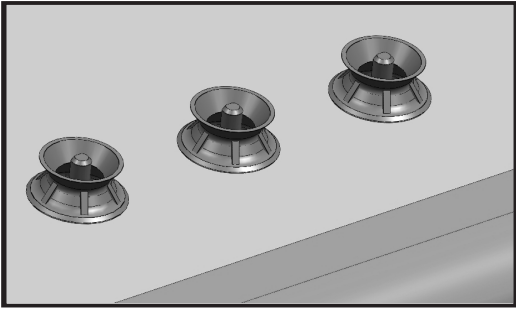
6



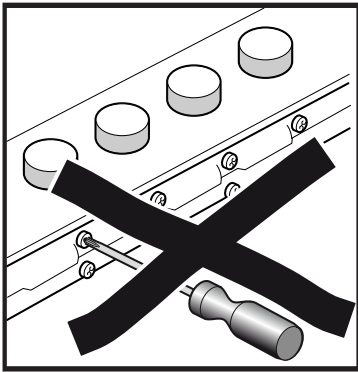
7

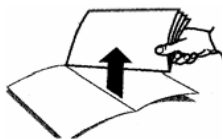


8



9





Пожалуйста, сохраните их после установки.

ru

Руководство для исполнителя монтажных работ

Все операции по установке, наладке и адаптации к другому виду газа должны проводиться сертифицированным специалистом в соответствии с действующими нормами и законодательством, а также с предписаниями местных газов и электроснабжающих компаний.

Для адаптации прибора к другому виду газа рекомендуется связаться с сервисным центром.

ВНИМАНИЕ: Перед проведением любых действий необходимо перекрыть подачу газа и тока к данному электроприбору.

Перед подключением прибора к сети необходимо убедиться, что он настроен для использования с тем типом газа, который к нему подведен (см. таблицу 1). Наши варочные панели настроены на фабрике для использования с газом, указанным в табличке с характеристиками.

Место, где устанавливается электроприбор, обязательно должно иметь требуемую нормами вентиляцию.

Необходимо, чтобы образующиеся при горении газы выводились из помещения на улицу.

Проверьте габариты варочной панели, а также размеры отверстия, которое нужно проделать в тумбе.

Столешница тумбы должна быть плоской и горизонтальной. После подготовки отверстия необходимо установить тумбу в устойчивое положение.

Для предотвращения просачивания влаги следует заполнить стык между столешницей и стеной герметиком.

Если установка варочной панели проводится поверх духового шкафа, убедитесь, что в нем имеется принудительная вентиляция, и проверьте габариты в его руководстве по монтажу.

Поверхности, находящиеся над столешницей в непосредственной близости от варочной панели, должны быть покрыты невоспламеняющимися материалами. Во избежание повреждения, слоистые облицовочные покрытия и фиксирующий их клеящий состав должны быть устойчивыми к воздействию высоких температур.

Электрические кабели не должны соприкасаться с нагревающимися частями панели.

Кабель питания необходимо закрепить на тумбе, чтобы он не касался нагревающихся частей духового шкафа или варочной панели. Устройства, имеющие электрические детали, обязательно должны быть заземлены.

На протяжении всего процесса монтажа следует обращаться с прибором осторожно. Не ударяйте по прибору.

Данный прибор должен устанавливаться в соответствии с действующими нормами и только в хорошо проветриваемом помещении. Внимательно ознакомьтесь с руководством перед установкой и использованием прибора.

В СЛУЧАЕ НЕВЫПОЛНЕНИЯ СООТВЕТСТВУЮЩИХ НОРМ ОТВЕТСТВЕННОСТЬ НЕСЕТ ИСПОЛНИТЕЛЬ МОНТАЖНЫХ РАБОТ, А ПРОИЗВОДИТЕЛЬ ОСВОБОЖДАЕТСЯ ОТ ВСЯКОЙ ОТВЕТСТВЕННОСТИ.

Установка варочной панели в тумбу

Возможность размещения варочной панели в тумбе: по норме для газовых приборов EN 30-1-1 варочная панель соответствует классу 3.

Волокна древесных панелей, используемых для производства кухонной мебели, при контакте с влагой

относительно быстро разбухают. Поэтому рекомендуется покрыть поверхность среза особым герметиком, чтобы предохранить ее от воздействия пара и водяного конденсата, которые могут скапливаться под столешницей кухонной тумбы.

В зависимости от модели, зажимы крепления и прокладка для герметизации (по нижнему краю варочной панели) могут поставляться уже в смонтированном виде. Если это так, их ни в коем случае нельзя снимать.

Прокладка гарантирует влагонепроницаемость всей столешницы и препятствует просачиванию влаги.

Если прокладка не установлена на заводе, снимите с варочной панели решетки, крышки и рассекатели горелок и переверните ее, а затем закрепите клеящуюся прокладку, поставляемую вместе с прибором (Рис. 2), по нижнему краю варочной панели.

Достаньте зажимы из поставляемого с варочной панелью пакета с принадлежностями и привинтите их в подготовленных для этого точках снизу (Рис. 2а).

После установки варочной панели в отверстие необходимо развернуть зажимы

и крепко завинтить их так, как это показано на Рис. 2б.

Если необходимо демонтировать прибор, отвинтите зажимы и повторите все действия в обратном порядке.

А. Обычная установка

1- Минимальные расстояния (мм). Прделайте в столешнице отверстие нужного размера (Рис. 1а). Если под варочной панелью не монтируется духовой шкаф, необходимо установить под ней перегородку, которая перекроет доступ к нижней части панели. Установите варочную панель в центр отверстия, проделанного в тумбе.

В. Установка вровень со столешницей

Важное предупреждение:

все работы по подготовке отверстий в столешнице должны производиться в специализированном магазине. Линии среза должны быть ровными и точными, потому что край среза виден на поверхности. После подготовки отверстий тумбу необходимо установить в устойчивое положение.

Можно использовать только специальные столешницы, устойчивые к воздействию высоких температур и влаги (например, столешницы из натурального камня или с покрытием из керамической плитки).

Размеры отверстия см. на Рис. 1б.

Тумба, в которую устанавливается варочная панель, должна выдерживать температуры до 90°C.

Если столешница покрыта керамической плиткой при необходимости нужно нарастить поверхность опоры с помощью планок, устойчивых к воздействию высоких температур и влаги (Рис. 3).

Установите варочную панель горизонтально в отверстие и убедитесь, что вокруг нее осталось равномерное пространство для шва (Рис. 3а). Варочная панель должна оказаться немного ниже уровня столешницы.

1- Проверьте правильность положения приборов и их рабочее состояние.

2- Заполните шов между столешницей и варочной панелью подходящим силиконовым герметиком обычного типа нужного цвета (Рис. 3б).

Внимание: при использовании неподходящего герметика на столешницах из натурального камня могут возникнуть

цветные пятна, не подлежащие удалению. Подходящий герметик можно приобрести в нашем сервисном центре (артикул 310818).

Следуйте инструкциям производителя.

Введите герметик в углубление шва. Перед затвердением герметика выровняйте его поверхность шпателем или смоченным в мыльной воде пальцем. Использовать варочную панель можно после высыхания силиконового герметика.

Подключение варочных панелей к сети

3- На конце впускного патрубка газовой варочной панели имеется колено с резьбой размером 1/2" (20,955 мм) (Рис. 4). Это колено позволяет осуществить:

- жесткое соединение;
- соединение с гибким металлическим шлангом (L min. 1 m - max. 3 m). В этом случае необходимо исключить соприкосновение шланга с подвижными частями мебели, в которую встраивается варочная панель (например, с выдвигаемыми ящиками), а также прохождение шланга в местах, которые могут оказаться загроможденными.

Каким бы ни было соединение, нельзя сдвигать или поворачивать колено из положения, в которое оно было установлено на заводе.

При использовании данной варочной панели во Франции установленное на заводе колено следует снять и заменить его на колено из пакета с принадлежностями (Рис. 4а), не забыв при этом установить уплотнительную прокладку.

Если по каким-то причинам колено было повернуто, следует проверить герметичность этого участка. Убедитесь, что все произведенные соединения герметичны.

В случае смещения или поворота колена, а также в соединениях, произведенных исполнителем монтажных работ, производитель не несет ответственность за утечку газа.

4- На табличке с техническими характеристиками необходимо проверить параметры напряжения сети и общую мощность. Прибор должен быть заземлен. Следует убедиться, что подключение к электросети осуществлено в соответствии с нормативными положениями данной страны.

Необходимо строго следовать инструкциям местной электроснабжающей компании.

Для соблюдения требований техники безопасности исполнитель монтажных работ должен установить размыкающее устройство для всех полюсов прибора с воздушным зазором между контактами не менее 3 мм (за исключением случаев подсоединения с использованием розетки, если пользователь имеет к ней доступ).

Варочную панель, которая снабжена вилкой, следует подключать только к должным образом заземленной розетке.

Данный прибор относится к устройствам типа «У», что означает, что **ПОЛЬЗОВАТЕЛЬ НЕ МОЖЕТ САМОСТОЯТЕЛЬНО ЗАМЕНЯТЬ** кабель электропитания. Это может делать только сервисный центр, обслуживающий электроприборы данной марки. Необходимо установить кабель такого же типа и поперечного сечения.

Не проводите никаких действий внутри варочной панели. В случае необходимости обратитесь в наш сервисный центр.

Варочные панели поставляются с кабелем питания со штепсельной вилкой или без нее.

ТИПЫ КАБЕЛЕЙ:

Варочная панель:	Кабель питания:
Газовая	3 x 0,5 мм ²

5- В завершение установки варочной панели установите рассекатели и крышки горелок на соответствующие конфорки.

После этого правильно наденьте решетки на элементы крепления (Рис. 5).

Адаптация к другому виду газа

Все операции по установке, наладке и адаптации к другому виду газа должны проводиться сертифицированным специалистом в соответствии с действующими нормами и законодательством, а также с предписаниями местных газо и электроснабжающих компаний.

Для адаптации прибора к другому виду газа рекомендуется связаться с сервисным центром. **ВНИМАНИЕ:** Перед проведением любых действий необходимо перекрыть подачу газа и тока к данному электроприбору.

Перед подключением прибора к сети необходимо убедиться, что он настроен для использования с тем типом газа, который к нему подведен.

Наши варочные панели настроены на фабрике для использования с газом, указанным в табличке с характеристиками.

Если это позволяют действующие в Вашей стране нормы (см. табличку с характеристиками), варочную панель можно перенастроить для использования с другими типами газа. Для этого следует выполнить следующие действия:

А). Замените жиклеры горелок варочной панели.

1- Снимите решетки, крышки и корпуса горелок.

2- При помощи трубчатого ключа на 7 мм замените жиклеры (см. таблицу II) и обязательно плотно закрутите их для обеспечения герметичности (Рис. 6).

В данных горелках не нужно производить регулировку подачи первичного воздуха.

В). Отрегулируйте положение минимального пламени в конфорках варочной панели.

1- Установите ручки управления конфорок в минимальное положение.

2- Снимите ручки управления конфорок (Рис. 7).

3- Вы найдете уплотнительную прокладку из эластичной резины. Для того, чтобы открыть доступ к байпасному винту, достаточно нажать на нее кончиком отвертки (Рис. 8).

Никогда не снимайте прокладку.

4- Отрегулируйте байпасный винт.

Для пропана и бутана винт должен быть полностью завернут.

Для природного газа поворачивайте винт против часовой стрелки до тех пор, пока не будет достигнута точная подача газа, когда при быстром переключении с максимального уровня на минимальный пламя не гаснет и не происходит возврат пламени.




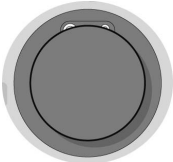
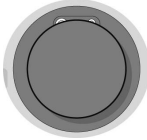
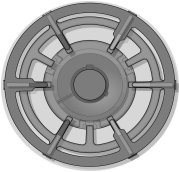
5- Важно, чтобы все уплотнительные прокладки находились на месте для обеспечения герметичности варочной панели при проливании жидкостей.

6- Снова установите на место ручки управления конфорками.

Никогда не демонтируйте вал газового крана (Рис. 9), в случае его поломки необходимо сменить весь кран.

С). Наклейте этикетку с наименованием газа, на который переоборудована варочная панель, около таблички с характеристиками.

II

	GAS	mbar		Qn (Kw)	m3/h	g/h		Qr (kW)
	G20	20	72	1,00	0,095	-	27	0,33
	G25	20	73	1,00	0,111	-	27	0,33
	G25	25	72	1,00	0,111	-	27	0,33
	G30	29	50	1,00	-	73	27	0,33
	G30	50	43	1,00	-	73	24	0,33
	G31	37	50	1,00	-	71	27	0,33
	G20	20	134	3	0,286	-	39	0,5
	G25	20	132	3	0,333	-	39	0,5
	G25	25	128	3	0,333	-	39	0,5
	G30	29	85	3	-	218	39	0,6
	G30	50	74	3	-	218	33	0,6
	G31	37	85	3	-	214	39	0,6
	G20	20	100	1,75	0,167	-	30	0,35
	G25	20	100	1,75	0,194	-	30	0,35
	G25	25	98	1,75	0,194	-	30	0,29
	G30	29	67	1,75	-	127	30	0,41
	G30	50	58	1,75	-	127	26	0,41
	G31	37	67	1,75	-	125	30	0,41
	G20	20	140	3,60	0,343	-	53	1,26
	G25	20	150	3,60	0,399	-	53	1,26
	G25	25	142	3,60	0,399	-	53	1,26
	G30	29	97	3,60	-	261	53	1,26
	G30	50	75	3,60	-	261	42	1,26
	G31	37	97	3,60	-	257	53	1,26