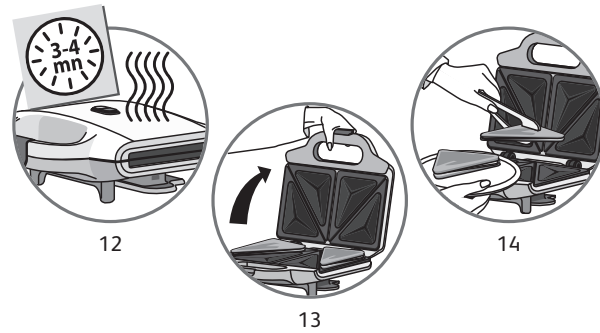
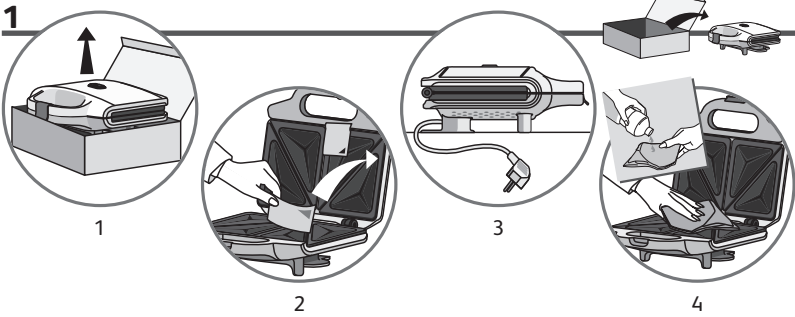


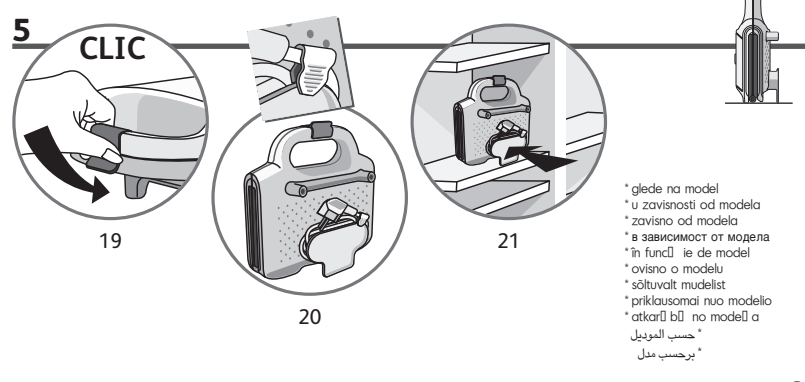
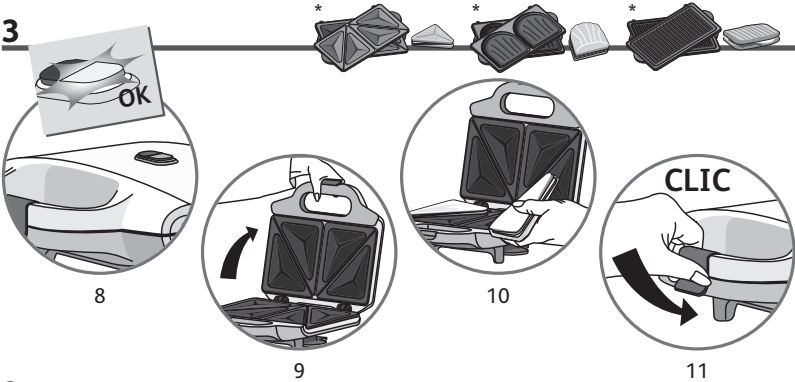
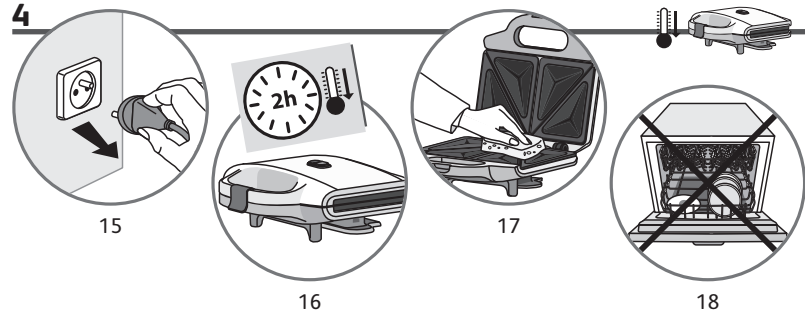
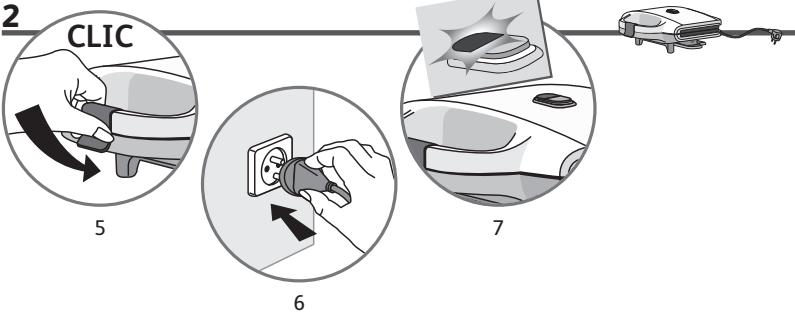
ultracompact sandwich



F
NL
D
I
E
P
GB
GR
TR
PL
RUS
UA
CZ
SK
H
SLO
SRB
BIH
HR
RO
BG
EST
LT
LV
ARA
FAR



* selon modèle
 * afhankelijk van het model
 * je nach Modell
 * secondo il modello
 * según modelo
 * consoante o modelo
 * depending on the model
 * ανάλογα με το μοντέλο
 * modele göre
 * в залежності від моделі
 * в зависимости от модели
 * залежно від моделі
 * podle modelu
 * podl a modelu
 * modelitü | föggü en



* glede na model
 * u zavisnosti od modela
 * zavisno od modela
 * в зависимости от модели
 * în funcție de model
 * ovisno o modelu
 * sõltuvalt mudelist
 * priklausomai nuo modelio
 * *atkarŭ bil' no modelŭ a
 * حسب النموذج
 * برحسب مدل

Gratulujemy zakupu naszego urządzenia, przeznaczonego wyłącznie do użytku domowego. Należy uważnie przeczytać i przechowywać w pobliżu niniejszą instrukcję obsługi, zawierającą informacje wspólne dla różnych modeli, w zależności od osprzętu dołączonego do urządzenia.

Ze względów bezpieczeństwa, urządzenie to spełnia wymogi obowiązujących norm i przepisów (Dyrektywy dotyczące niskiego napięcia, kompatybilności elektromagnetycznej, materiałów i wyrobów przeznaczonych do kontaktu z żywnością, ochrony środowiska naturalnego, ...).

Nasza firma zastrzega sobie prawo do modyfikowania w każdej chwili, z myślą o użytkowniku, parametrów lub komponentów swoich urządzeń.

Zapobieganie wypadkom domowym

• NIGDY NIE POZOSTAWIAĆ WŁĄCZONEGO URZĄDZENIA BEZ NADZORU.

• Urządzenie to nie powinno być używane przez osoby (w tym przez dzieci), których zdolności fizyczne, sensoryczne lub umysłowe są ograniczone, ani przez osoby nie posiadające odpowiedniego doświadczenia lub wiedzy, chyba że osoba odpowiedzialna za ich bezpieczeństwo nadzoruje ich czynności związane z użytkowaniem urządzenia lub udzieliła im wcześniej wskazówek dotyczących jego obsługi. Należy dopilnować, aby dzieci nie używały urządzenia do zabawy.

• Podczas pracy urządzenia, temperatura jego elementów może być wysoka. Nie dotykać gorących powierzchni urządzenia.

• Nigdy nie podłączaj urządzenia jeżeli nie będzie używane.

• W razie wypadku, połącz poparzone miejsce zimną wodą i w razie potrzeby skontaktować się z lekarzem.

• Dym wydobywający się podczas pieczenia może być niebezpieczny dla zwierząt posiadających wyjątkowo wrażliwy system oddechowy, na przykład dla ptaków. Zalecamy by ptaki nie znajdowały się w kuchni.

Obsługa

• Urządzenie nie może być włączane przez zewnętrzny wyłącznik czasowy lub przez zdalny system sterowania.

• Nigdy nie stawiać urządzenia bezpośrednio na delikatnej powierzchni (stół szklany, obrus, lakierowany mebel...) lub na powierzchni typu obrus gumowy.

• Nie stawiać urządzenia na lub blisko powierzchni śliskich lub gorących; nigdy nie pozostawiać kabła związającego nad źródłem wysokiej temperatury (płyta grzejna, kuchenka gazowa...).

• Przed wymianą płyt, upewnić się czy urządzenie jest wyłączone i ostudzone.

• Nigdy nie włączaj pustego urządzenia.

• Nie dotykać gorących powierzchni urządzenia: używać głównej rączki.

• Nie używać drucików, ani proszku do czyszczenia.

• Płyty i korpus urządzenia czyścić za pomocą gąbki i płynu do mycia naczyń.

• Urządzenia nie wolno zanurzać.

• Nigdy nie zanurzać w wodzie urządzenia, ani przewodu. Nie myć urządzenia w zmywarce do naczyń.

• Rozpakować, odkleić taśmy i wyjąć osprzęt znajdujący się wewnątrz i na zewnątrz urządzenia.

• Sprawdzić czy instalacja elektryczna jest zgodna z mocą i napięciem oznaczonym na urządzeniu.

• Urządzenie może być podłączone wyłącznie do gniazda z uziemieniem.

• Jeżeli konieczne jest użycie przedłużacza:

- musi mieć co najmniej taki sam przekrój i wtyczkę z uziemieniem;
- należy zapewnić wszelkie środki ostrożności, aby nikt się o niego nie potknął.

• Jeżeli kabel zasilający jest uszkodzony, jego wymianę należy zlecić producentowi, autoryzowanemu serwisowi lub specjalście, aby uniknąć niebezpieczeństwa.



Dbajmy o środowisko naturalne!

- ⇒ Urządzenie to zbudowane jest z licznych materiałów nadających się do powtórnego wykorzystania lub recyklingu.
- ⇒ Należy oddać je do punktu zbiórki odpadów w celu jego przetworzenia.

Благодарим вас за то, что вы купили это изделие, предназначенное исключительно для использования в бытовых целях. Внимательно прочитайте и сохраните рекомендации, которые относятся к различным моделям этого прибора, в зависимости от их комплектующих. Компания не несет ответственности и не предоставляет гарантии при использовании продукта в коммерческих целях или несоответствующим образом (не по инструкции)

В целях вашей безопасности данный прибор соответствует существующим нормам и правилам (Нормативные акты, касающиеся низкого напряжения, электромагнитной совместимости, материалов, контактирующих с пищевыми продуктами, охраны окружающей среды ...).

В интересах потребителя наша фирма оставляет за собой право в любой момент изменять характеристики или комплектующие выпускаемых приборов.

Меры безопасности по предотвращению несчастных случаев в быту

• НЕ ОСТАВЛЯЙТЕ РАБОТАЮЩИЙ ПРИБОР БЕЗ ПРИСМОТРА.

• Устройство не предназначено для использования людьми с ограниченными физическими и умственными способностями (включая детей), а также людьми, не имеющими соответствующего опыта или необходимых знаний. Указанные лица могут использовать данное устройство только под наблюдением или после получения инструкций по его эксплуатации от лиц, отвечающих за их безопасность.

• Во время работы прибора его поверхности могут сильно нагреваться. Не прикасайтесь к горячим частям прибора.

• Запрещается включать прибор, если вы им не пользуетесь.

• В случае ожога немедленно ополосните место ожога холодной водой и, при необходимости, обратитесь к врачу.

• Дым, образующийся при приготвлении пищи, может представлять опасность для животных, обладающих особо чувствительной дыхательной системой, - таких как птицы. Мы рекомендуем владельцам птиц унести их из места приготовления пищи.

Использование прибора

• Этот прибор не предназначен для использования с внешним таймером и не управляется отдельной системой дистанционного управления.

• Запрещается ставить прибор непосредственно на поверхность, которая может испортиться (стеклянный стол, скатерть, полированная мебель...) или на скатерть из прорезиненной ткани.

• Не помещайте прибор на скользкие или горячие поверхности, а также в непосредственной близости от них; следите за тем, чтобы шнур питания не свисал над источником нагрева (электрические конфорки, газовая плита ...).

• Перед заменой пластин убедитесь в том, что прибор холодный и отключен от сети.

• Не включайте прибор вхолостую.

• Не прикасайтесь к нагретым частям прибора: используйте общую ручку прибора.

• Запрещается использовать металлическую губку или чистящий порошок.

• Пластины и корпус прибора можно чистить при помощи губки и жидкости для мытья посуды.

• Прибор запрещается погружать в воду.

• Запрещается погружать в воду прибор и шнур питания. Запрещается мыть их в посудомоечной машине.

• Распакуйте прибор, снимите наклейки и уберите дополнительные аксессуары, как снаружи, так и внутри прибора.

• Перед подключением прибора к сети убедитесь, что характеристики вашей электросети соответствуют рабочему напряжению и мощности прибора, указанным на нижней части прибора.

• Разрешается включать прибор только в розетку с заземлением.

• Если вы используете удлинитель:

- он должен иметь соответствующее сечение и розетку с заземлением;
- соблюдайте меры предосторожности, чтобы никто не запутался в шнуре питания.

• Если шнур питания поврежден, во избежание опасности любого рода его замена выполняется производителем, в полномочном сервисном центре или квалифицированным специалистом.



Участуйте в охране окружающей среды!

- ① Ваш прибор содержит многочисленные комплектующие, изготовленные из ценных или могущих быть использованными повторно материалов.
- ⇒ Ваш прибор содержит много материалов, которые могут быть переработаны и использованы повторно.

Во время первого использования прибора возможно незначительное появление дыма или запаха.

Во время использования прибора световой индикатор зеленого цвета включается и выключается в зависимости от достижения необходимого температурного режима.

При первом использовании прибора протрите пластины с помощью бумажного полотенца, смоченного растительным маслом. Удалите излишек масла с помощью чистого бумажного полотенца.

RUS