



Thinking of you
Electrolux

ultrasilencer™
The quietest vacuum cleaner ever







Български2-13

Благодарим ви за избора на прахосмукачката Electrolux UltraSilencer. Това ръководство описва всички модели на UltraSilencer. Някои от принадлежностите/функциите могат да не се срещат на вашия конкретен модел. За да гарантирате най-добри резултати, винаги използвайте оригинални принадлежности на Electrolux. Те са предназначени специално за вашата прахосмукачка

Hrvatski2-13

Zahvaljujemo na odabiru usisivača Electrolux UltraSilencer. Ovaj korisnički priručnik opisuje sve UltraSilencer modele. Uz vaš posebni model možda neće biti uključeni neki dodaci/ značajke. Da biste osigurali najbolje rezultate, uvijek koristite originalne dodatke tvrtke Electrolux. Oblikovani su posebno za vaš usisavač

Česky 14-25

Děkujeme vám, že jste si vybrali vysavač Electrolux UltraSilencer. Tato uživatelská příručka popisuje všechny modely vysavačů UltraSilencer. Některé příslušenství/funkce tak nemusí odpovídat vašemu modelu. Abyste při vysávání dosáhli optimálních výsledků, používejte pouze originální příslušenství značky Electrolux. Toto příslušenství je určeno přímo pro váš vysavač.

Eesti keeles 14-25

Täname teid, et valisite Electroluxi tolmuimeja UltraSilencer. Käesolev kasutusjuhend kirjeldab kõiki UltraSilenceri mudelid. Teie mudelil võivad mõned tarvikud/funktsioonid puududa. Parimate tulemuste tagamiseks kasutage alati Electroluxi originaaltarvikuid. Need on valmistatud spetsiaalselt sellele tolmuimejale

Ελληνικά..... 26-37

Σας ευχαριστούμε που επιλέξατε την ηλεκτρική σκούπα UltraSilencer της Electrolux. Το παρόν εγχειρίδιο χρήσης περιγράφει όλα τα μοντέλα UltraSilencer. Είναι πιθανόν ορισμένα εξαρτήματα ή λειτουργίες να μην ισχύουν στο δικό σας μοντέλο. Για να έχετε τα καλύτερα δυνατά αποτελέσματα, χρησιμοποιείτε πάντα τα γνήσια εξαρτήματα Electrolux. Έχουν σχεδιαστεί αποκλειστικά για τη δική σας ηλεκτρική σκούπα

Magyar26-37

Köszönjük, hogy az Electrolux UltraSilencer porszívót választotta. A jelen Használati útmutató minden UltraSilencer típust ismertet. Az Ön által vásárolt típus esetleg nem rendelkezik valamennyi itt leírt tartozékkal és funkcióval. Az optimális eredmény érdekében mindig eredeti Electrolux tartozékokat használjon. Ezeket kifejezetten az Ön porszívójához terveztük.

Latviski 38-49

Paldies, ka izvēlējāties Electrolux UltraSilencer puteklūsūcēju. Šajā lietotāja rokasgrāmatā aprakstīti visi UltraSilencer modeļi. Daži piederumi/funkcijas var neattiekties uz jūsu modeli. Lai lietojot nodrošinātu vislabākos rezultātus, vienmēr izmantojiet oriģinālos Electrolux piederumus. Tie ir paredzēti tieši jūsu puteklūsūcējam.

Lietuviškai 38-49

Dėkojame, kad pasirinkote dulkių siurbį „Electrolux UltraSilencer“. Šioje naudojimo instrukcijoje aprašyti visi „UltraSilencer“ modeliai. Kai kurie priedai / funkcijos gali nebūti taikomos jūsų konkrečiam modeliui. Jei norite pasiekti geriausių rezultatų, visada naudokite originalius „Electrolux“ priedus. Jie pagaminti specialiai jūsų dulkių siurbliui

Polski 50-61

Dziękujemy za wybranie odkurzacza UltraSilencer firmy Electrolux. W tej instrukcji opisano wszystkie modele z serii UltraSilencer. Niektóre akcesoria lub funkcje mogą być niedostępne w konkretnym modelu. W celu uzyskania najlepszych rezultatów należy zawsze używać oryginalnych akcesoriów firmy Electrolux. Zostały one zaprojektowane specjalnie dla tego odkurzacza.

Română..... 50-61

Vă mulțumim pentru alegerea unui aspirator Electrolux UltraSilencer. Acest manual de utilizare descrie toate modelele UltraSilencer. Este posibil ca unele accesorii/caracteristici să nu fie valabile pentru modelul dumneavoastră. Pentru a obține cele mai bune rezultate, utilizați întotdeauna accesorii originale Electrolux. Acestea au fost concepute special pentru aspiratorul dumneavoastră

Slovensky..... 62-73

Ďakujeme, že ste si vybrali vysávač Electrolux UltraSilencer. Tento návod na používanie opisuje všetky modely vysávača UltraSilencer. Niektoré doplnky alebo funkcie sa nemusia vzťahovať na váš konkrétny model. Na dosiahnutie čo najlepších výsledkov vždy používajte originálne doplnky od spoločnosti Electrolux. Sú navrhnuté špeciálne pre váš vysávač.

Slovenščina 74-85

Zahvaljujemo se vam za nakup sesalnika Electrolux UltraSilencer. Ta navodila za uporabo opisujejo vse modele UltraSilencer. Za model, ki ga imate vi, opisi nekaterih nastavkov/dodatkov morda ne veljajo, ker mu niso priloženi. Uporabljajte le originalne nadomestne dele Electrolux, ki so bili izdelani posebej za vaš sesalnik - saj boste le tako zagotovili najboljši rezultat.

Türkçe 74-85

Electrolux UltraSilencer elektrikli süpürgeyi tercih ettiğiniz için teşekkür ederiz. Bu kullanıcı kılavuzu tüm UltraSilencer modellerini tanımlamaktadır. Bazı aksesuarlar/özellikler, sahip olduğunuz modelde bulunmayabilir. En iyi sonucu almak için daima orijinal Electrolux aksesuarlarını kullanın. Bu aksesuarlar, elektrikli süpürge için özel olarak tasarlanmıştır

Русский..... 86-97

Спасибо за выбор пылесоса Electrolux UltraSilencer. В этом руководстве описаны все модели UltraSilencer. Некоторые принадлежности и функции у выбранной модели могут отсутствовать. Для наилучшего результата всегда используйте только оригинальные детали Electrolux. Они разработаны специально для вашего пылесоса

Український..... 86-97

Дякуємо за вибір пилососа UltraSilencer від компанії Electrolux. У цьому посібнику користувача описано всі моделі UltraSilencer. певні аксесуари чи функції можуть бути відсутні саме у вашій моделі. Для ефективної роботи пристрою завжди використовуйте оригінальні аксесуари Electrolux. Вони виготовлені спеціально для вашого пилососа.





Русский

Перед началом работы

- Распакуйте модель UltraSilencer и систему AeroPro и проверьте, все ли принадлежности на месте*.
- Система AeroPro состоит из шланга, рукоятки, трубки и насадки, специально разработанных для вашей модели UltraSi-lencer.
- Внимательно прочтите данное руководство.
- Обратите особое внимание на раздел о мерах предосторожности.

Радуйтесь вашему Electrolux UltraSilencer!

Содержание:

Как пользоваться пылесосом	88-89
Полезные советы	90-91
Замена фильтров	92-93
Чистка насадки AeroPro и смена батареи в рукоятке с дистанционным управлением	94-95
Устранение неполадок	96
Меры предосторожности	96
Информация для потребителя и экологическая политика	97

Описание UltraSilencer

- 1 Дисплей (см. конкретную версию далее)
- 2 Крышка выпускного фильтра
- 3 Выпускной фильтр
- 4 Гнездо для хранения
- 5 Шнур питания
- 6 Фильтр двигателя
- 7 Держатель фильтра двигателя
- 8 S-bag®
- 9 Держатель S-bag®
- 10 Крышка отсека для пыли
- 11 Зажим для принадлежностей
- 12 Насадка AeroPro 3in1
- 13 Шланг AeroPro
- 14 Держатель AeroPro (см. конкретную версию далее)
- 15 Телескопическая трубка AeroPro
- 16 Зажим для хранения
- 17 Дисплей моделей с ручным управлением*
- 18 Дисплей моделей с управлением + -*
- 19 Дисплей моделей с дистанционным управлением*
- 20 Рукоятка AeroPro Classic*
- 21 Рукоятка AeroPro Ergo*
- 22 Рукоятка AeroPro с дистанционным управлением*
- 23 Рукоятка AeroPro с дистанционным управлением для механической насадки*
- 24 Насадка AeroPro
- 25 Механическая насадка AeroPro Power Brush*
- 26 Насадка AeroPro Turbo Brush*
- 27 Насадка AeroPro Parketto*

* Принадлежности могут отличаться от модели к модели.

Український

Перед використанням

- Розпакуйте UltraSilencer і систему AeroPro та перевірте наявність усіх аксесуарів*.
- До складу системи AeroPro входять: шланг, ручка, трубка та насадка, спеціально розроблені для вашої моделі пилососа UltraSilencer.
- Уважно ознайомтеся з посібником користувача.
- Особливу увагу зверніть на розділ щодо дотримання правил безпеки.

Користуйтеся пилососом UltraSilencer від Electrolux із задоволенням!

Уміст:

Використання пилососа	88-89
Поради щодо ефективної роботи пристрою	90-91
Заміна фільтрів	92-93
Очищення насадки AeroPro та заміна акумулятора в бездротовій ручці	94-95
Усунення неполадок	96
Поради щодо техніки безпеки	96
Інформація для споживачів і політика захисту навколишнього середовища	97

Опис пилососа UltraSilencer

- 1 Дисплей (див. наведені нижче версії)
- 2 Кришка випускного фільтра
- 3 Випускний фільтр
- 4 Паркувальне розміщення
- 5 Шнур живлення
- 6 Фільтр мотора
- 7 Тримач фільтра мотора
- 8 Мішок для збирання пилу S-bag®
- 9 Тримач мішка для збирання пилу S-bag®
- 10 Кришка відсіку для збирання пилу
- 11 Фіксатор аксесуарів
- 12 Насадка AeroPro 3in1
- 13 Шланг AeroPro
- 14 Ручка AeroPro (див. наведені нижче версії)
- 15 Телескопічна трубка AeroPro
- 16 Паркувальна скоба
- 17 Дисплей для моделей із ручним керуванням*
- 18 Дисплей для моделей із керуванням "+ -"*
- 19 Дисплей для моделей із дистанційним керуванням*
- 20 Класична ручка AeroPro*
- 21 Ергономічна ручка AeroPro*
- 22 Ручка з дистанційним керуванням AeroPro*
- 23 Ручка з дистанційним керуванням AeroPro для насадки з електроприводом*
- 24 Насадка AeroPro
- 25 Насадка з приводом AeroPro Power Brush*
- 26 Насадка AeroPro Turbo Brush*
- 27 Паркетна насадка AeroPro*

* Ці компоненти можуть відрізнятися залежно від моделі.

bul
crocze
estgre
hunlat
lithpol
rom

slk

slv
turrus
ukr



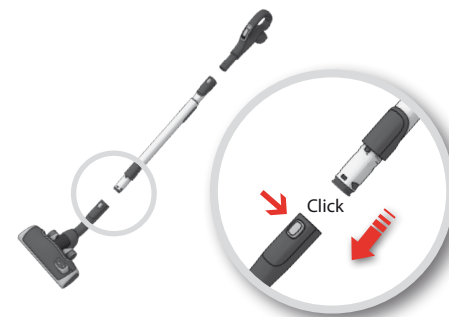
Откройте крышку отсека для пыли.
Проверьте наличие пылесборника s-bag®.

Відкрийте кришку відсіку для збирання пилу.
Переконайтеся, що мішок для збирання пилу s-bag® установлено.



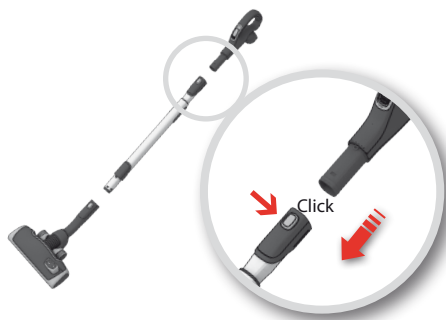
Вставьте шланг (чтобы снять его, нажмите кнопки замка и вытяните).

Уставте шланг (щоб видалити, натисніть блокуючі кнопки та витягніть шланг).



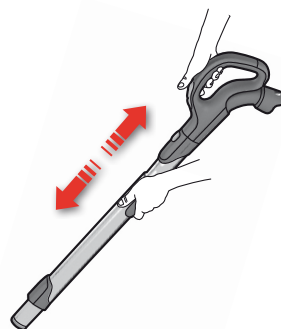
Прикрепите телескопическую трубку к насадке для пола (чтобы снять ее, нажмите кнопки замка и вытяните).

Приєднайте телескопічну трубку до насадки (щоб зняти, натисніть блокуючу кнопку та зніміть насадку).



Прикрепите телескопическую трубку к держателю шланга (чтобы снять его, нажмите кнопки замка и вытяните).

Приєднайте телескопічну трубку до ручки шланга (щоб зняти, натисніть блокуючу кнопку та витягніть ручку шланга).



Отрегулируйте телескопическую трубку, держа замок одной рукой и вытягивая рукоятку другой

Приєднайте телескопічну трубку, утримуючи блокіратор однією рукою та потягнувши ручку іншою.



Вытяните шнур питания и вставьте его в розетку.

Витягніть шнур живлення та підключіть його до електромережі.



Для включения или выключения пылесоса нажмите ногой кнопку ВКЛ/ВЫКЛ.

Увімкнути або вимкнути пилосос можна, натиснувши кнопку ON/OFF (УВІМК./ВИМК.).



Модели с дистанционным управлением управляются также кнопкой 0/1 (ВКЛ/ВЫКЛ) на рукоятке.

Модели з дистанційним керуванням можна також умикати та вимикати кнопкою 0/1 (ON/OFF) (УВІМК./ВИМК.), що знаходиться на ручці.

Отрегулируйте мощность всасывания. (в зависимости от модели)
Відрегулюйте силу всмоктування (залежно від моделі).



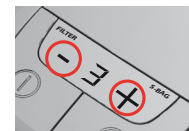
Регулятором всасывания на рукоятке можно быстро снизить поток воздуха.

Швидко зменшити потік повітря можна за допомогою регулятора всмоктування на ручці.



Ползунком на пылесосе можно регулировать мощность всасывания.

Сила всмоктування регулюється повзунком на пилососі.



Клавишей + или - на пылесосе можно регулировать мощность всасывания.

Для регулювання сили всмоктування використовуйте кнопку "+" або "-" на пилососі.

bul
cro

cze
est

gre
hun

latv
lith

pol
rom

slk

slv
tur

rus
ukr



Отрегулируйте мощность всасывания. (Модели с дистанционным управлением.)

Для ручной регулировки нажмите кнопку "-" (минимум) или кнопку "+" (максимум)

Відрегулюйте силу всмоктування (моделі з дистанційним керуванням).

Для регулювання вручну натисніть кнопку "-" (мінімум) або кнопку "+" (максимум).



Модели с дистанционным управлением и механическая насадка AeroPro Power Brush. Для включения и выключения механической насадки нажимайте кнопку ЩЕТКА на рукоятке.

Модели з дистанційним керуванням та насадкою з приводом AeroPro Power Brush.

Щоб увімкнути або вимкнути насадку з приводом, натисніть кнопку BRUSH (ЩІТКА) на ручці.



После уборки сматывайте шнур питания, нажав кнопку НАМОТКА.

Після використання змотайте шнур живлення, натиснувши кнопку REWIND (ЗМОТУВАННЯ).

Модели с ручной регулировкой:

Моделі з ручним регулюванням:



см. соответствующие числа для оптимальной производительности. (1 = МИН ; 5 = МАКС)

Для ефективної роботи пристрою зверніть увагу на номери підказок. (1 = мінімум; 5 = максимум)

Модели с цифровым дисплеем:

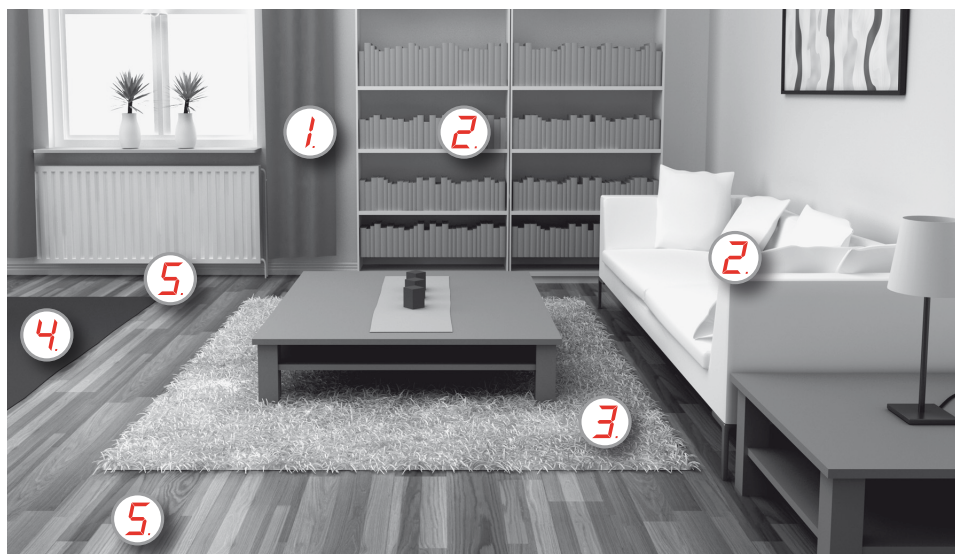
Моделі з цифровим дисплеєм:



выберите число для оптимальной производительности.



Для ефективної роботи пристрою зверніть увагу на номери підказок.



**1. Занавески
Штори**

3in1



**2. Книжные полки, обивка, щели, углы
Книжкові полиці, м'які меблі, щілини та вугли**

3in1



**3. Изящные ковры
М'які килими**



Щетки подняты.

Внимание: при чистке шкур и ковров с длинной бахромой и ворсом длиннее 15 мм щетка-ролик механической насадки должна быть выключена. Нажмите кнопку ЩЕТКА, чтобы выключить щетку-ролик.

Підняти щітки.

Увага! Під час чищення хутрових килимів та килимів із довгою бахромою або ворсом, що перевищують 15 мм, необхідно відключати турбощітку насадки. Натисніть кнопку BRUSH (ЩІТКА), щоб відключити турбощітку.

**3. 4. Ковры
Килими**



Щетки подняты.

Механическая насадка лучше всего собирает пыль и глубоко чистит ковры благодаря воздействию вращающейся щетки-ролика. Не оставляйте механическую насадку с постоянно включенной щеткой-роликом.

Підняти щітки.

Насадка з приводом забезпечує ефективніше збирання пилу та глибоке очищення килимів завдяки турбощітці, що обертається, одночасно прочісуючи килим. Не утримуйте насадку з приводом на одному місці з увімкненою турбощіткою.

Пользуйтесь турбонасадкой (в зависимости от модели).

Використовуйте турбощітку (залежно від моделі).



**3. 4. 5. Плы
Тверде покриття підлоги**



Щетки опущены.

Щетка-ролик включена или выключена по желанию.

Опустити щітки.

Увімкніть або вимкніть турбощітку за бажанням.



Пользуйтесь насадкой для пола (в зависимости от модели).

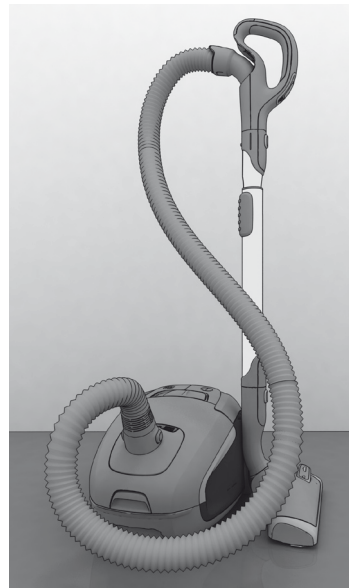
Використовуйте насадку для твердого покриття (залежно від моделі).





При перерывах в работе и перемещении рекомендуется держать пылесос в рабочем положении для хранения.

Для паркування пилососа, коли ви зупиняєтеся під час чищення, передбачені різні положення, що водночас дозволяють заощадити місце.



Положение для хранения упрощает переноску и хранение.

Завдяки цим положенням переносити та зберігати пилосос дуже просто.

bul
crocze
estgre
hunlatv
lithpol
rom

slk

slv
turrus
ukr

Индикаторы на пылесосе — замена пылесборника
Індикатори на пилососі – заміна пилозбірного мішка



Модели с цифровым дисплеем:
замените пылесборник, если горит индикатор s-bag®.

Моделі з цифровим дисплеєм:
Замініть пилозбірний мішок, коли загориться індикатор s-bag®.



Модели с механическим индикатором: пылесборник s-bag® следует обязательно заменить не позже, чем окно индикатора станет полностью красным (считывайте при поднятой насадке).

Моделі з механічним індикатором:
Пилозбірний мішок s-bag® треба замінювати не пізніше, ніж індикатор стане повністю червоним. Під час заміни тримайте насадку догори отвором.

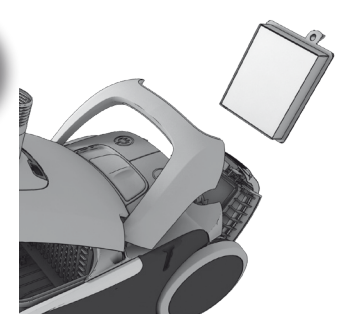
Индикаторы на пылесосе — замена выпускного фильтра
Індикатори на пилососі – заміна випускного фільтра



Модели с цифровым дисплеем:
замените или промойте* выпускной фильтр, если горит индикатор "фильтр".

Моделі з цифровим дисплеєм:
Замініть/очистіть* випускний фільтр, коли загориться індикатор "фільтр" (фільтр).

* Только моющиеся фильтры
* тільки для фільтрів, що миються



Модели с механическим управлением мощностью всасывания:
заменяйте или мойте* выпускной фильтр при каждой пятой замене пылесборника s-bag®

Моделі з механічним регулятором сили всмоктування:
Замінійте/очистіть* випускний фільтр з кожною 5-ю заміною пилозбірного мішка s-bag®.





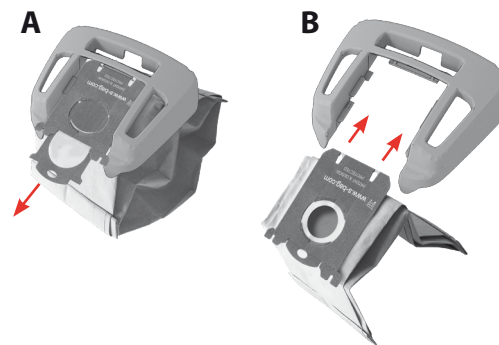
Откройте крышку отсека для пыли.

Відкрийте кришку відсіку для збирання пилу.



Выньте держатель пылесборника s-bag®.

Вийміть тримач мішка s-bag®.



A Для извлечения пылесборника s-bag® из вставки потяните картонный держатель. Пылесборник s-bag® автоматически герметизируется, и пыль не разлетится.

A Потягніть за картонну стрічку, щоб витягнути мішок s-bag® з касети. Мішок s-bag® буде автоматично запечатано, та пил не буде висипатися.

B Вставьте новый пылесборник s-bag®, протолкнув картонный держатель во вставку до упора.

B Вставте новий мішок s-bag®, всунувши картонну стрічку до кінця виїмки у касеті.



Поместите держатель пылесборника в отсек для пыли и закройте крышку.

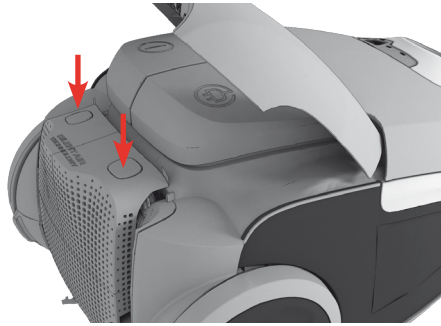
Уставте тримач пилозбірного мішка назад у відсік для збирання пилу та закрийте кришку.

сегда заменяйте пылесборник s-bag® при горящем индикаторе, даже если он не полон (он мог засориться), и после применения порошка для чистки ковров. Пользуйтесь только подлинными синтетическими фильтрами Electrolux s-bag®.
www.s-bag.com



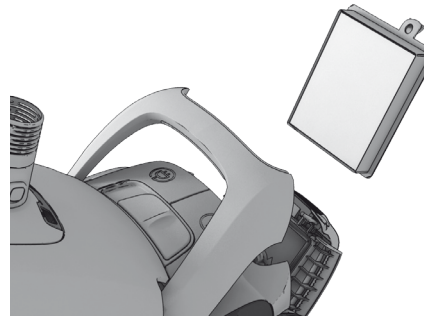
Замініуйте мішок s-bag® одразу після увімкнення індикатора, навіть якщо мішок не заповнений (інакше його буде заблоковано), а також після використання порошку для чищення килимів. Використовуйте лише оригінальні синтетичні мішки s-bag® від компанії Electrolux.
www.s-bag.com





Откройте крышку фильтра, нажав одновременно две кнопки под ручкой. Пользуйтесь подлинными фильтрами Electrolux: EFH12, EFH12W, EFH13W.

Відкрийте кришку фільтра, одночасно натиснувши обидві кнопки під ручкою. Використовуйте оригінальні фільтри Electrolux: EFH12, EFH12W, EFH13W.



Выньте фильтр и проверьте цвет рамки: синий = **моющийся выпускной фильтр**; зеленый = **немоющийся выпускной фильтр** (замените новым).

Витягніть фільтр і перевірте колір рамки: синій колір = **випускний фільтр, що миється**; зелений колір = **випускний фільтр, що не миється** (його необхідно замінювати на новий).



Мытье моющегося выпускного фильтра Промойте фильтр изнутри (грязную сторону) теплой водой из-под крана. Слегка постучите по рамке фильтра, чтобы стряхнуть воду. Повторите процедуру четырежды.

Примечание. Не применяйте моющие средства и старайтесь не прикасаться к поверхности фильтра. Перед установкой на место дайте фильтру полностью просохнуть (не менее 12 часов при комнатной температуре)! Рекомендуем также заменять моющийся фильтр по крайней мере раз в год, при сильном загрязнении или при повреждении.

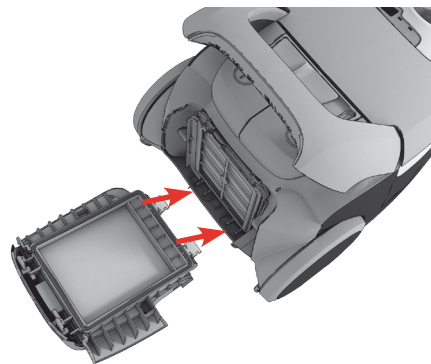
Очищення фільтра, що миється Промийте внутрішню частину (брудну сторону) теплою проточною водою. Потрусіть раму фільтра, щоб видалити залишки води. Повторіть цей процес 4 рази.

Примітка. Не використовуйте миючі засоби та не торкайтеся поверхні фільтра. Перш ніж повернути фільтр на місце, дайте йому повністю висохнути (не менше 12 годин за кімнатної температури). Рекомендується замінювати фільтр, що миється, принаймні один раз на рік або у разі серйозного забруднення чи пошкодження.



После замены фильтра до защелкивания двух кнопок **крышка фильтра может откидываться.**

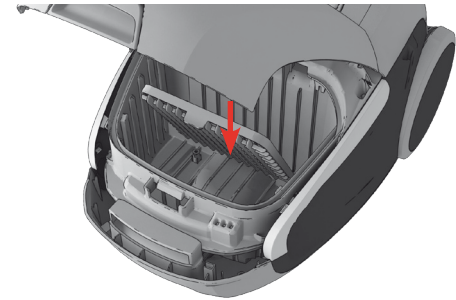
Після заміни фільтра **необхідно натиснути на кришку фільтра**, доки не клацнуть обидві кнопки.



Если крышка фильтра выпала, установите две петли вниз и вдвиньте крышку фильтра на место до защелкивания обеих кнопок.

Якщо кришка фільтра відходить, повторно встановіть її, відрегулювавши обидва елементи кріплення нижньої частини, та знову натисніть на кришку, доки не клацнуть обидві кнопки.

Замена фильтра двигателя Заміна фільтра мотора



Заменяйте фильтр двигателя при загрязнении или с каждым пятым пылесборником s-bag®. Нажмите на держатель фильтра и выньте его. Замените фильтр и закройте крышку.

Замінійте фільтр мотора при забрудненні або після кожного 5-го використання мішка s-bag®. Натисніть на тримач фільтра та витягніть фільтр. Замініть його та закрийте кришку.

bul
cro

cze
est

gre
hun

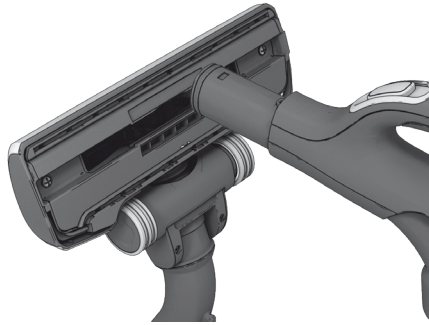
latv
lith

pol
rom

slk

slv
tur

rus
ukr



Отсоедините насадку от трубки. Очистите насадку рукояткой шланга.

Зніміть насадку з трубки. За допомогою ручки шланга очистіть насадку.



Если колеса застревают, очистите их, сняв крышку небольшой отверткой.

Якщо коліщата заблоковано, очистіть їх, знявши кришку коліщаток за допомогою викрутки.

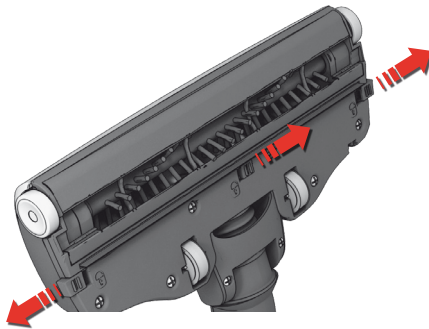


Отвинтите ось колеса и очистите все детали. Соберите в обратном порядке.

Розкрутіть коліщата та очистіть усі деталі. Зберіть пилосос у зворотній послідовності.

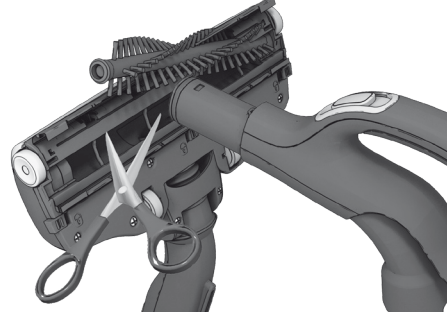
Чистка механической насадки / Чищення насадки з електроприводом

⚠ Всегда отсоединяйте насадку перед чисткой. / ⚠ Завжди знімайте насадку перед її чищенням.



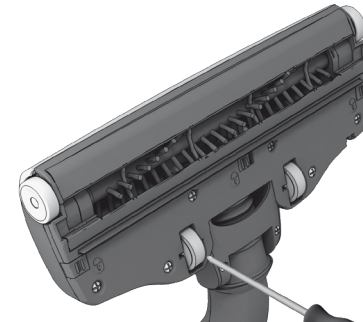
Откройте крышку щетки-ролика, нажав защелки. Передние колеса будут при этом открыты для чистки.

Змініть кришку турбоцітки, відкривши засувки. Цю операцію необхідно виконати, щоб очистити передню частину коліщаток.



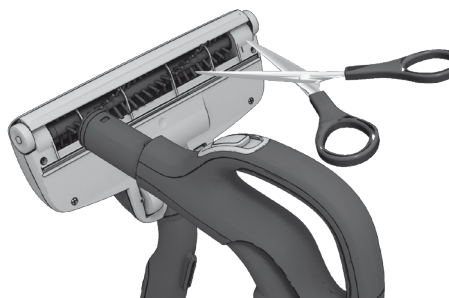
Выньте щетку-ролик и удалите спутанные нити, вырезая их ножницами. Очистите насадку рукояткой шланга. Соберите в обратном порядке.

Витягніть турбоцітку та видаліть спутане волосся за допомогою ножиць. Для чищення насадки використовуйте ручку шланга. Зберіть пилосос у зворотній послідовності.



Если колеса застряли, осторожно снимите их небольшой отверткой.

Якщо коліщата заблоковано, обережно витягніть їх, звільнивши за допомогою викрутки.



Чистка турбонасадки (только отдельные модели)
Отсоедините насадку от трубки пылесоса и удалите запутавшиеся нити и проч., разрезав их ножницами. Очистите насадку рукояткой шланга.

Чищення турбонасадки (залежно від моделі)
Від'єднайте насадку від трубки пилососа та видаліть зі щітки нитки та інший бруд, вирізаючи їх ножицями. Для чищення насадки використовуйте ручку шланга.

bul
cro

cze
est

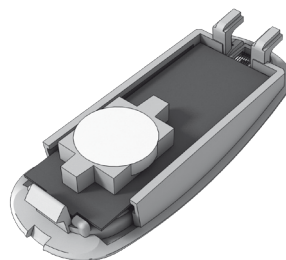
gre
hun

latv
lith



Замените батарею, если индикатор не загорается при нажатии любой кнопки.

Замініть акумулятор, коли індикатор перестав умикатися під час натискання будь-якої кнопки.



Пользуйтесь только литиевыми батареями CR2032. Батареи следует вынимать из устройства до того, как они придут в негодность, и утилизировать, соблюдая меры предосторожности.

Використовуйте акумулятор лише серії LITHIUM CR2032. Акумулятор необхідно видалити з пристрою заздалегідь, щоб уникнути ризику пошкодження поверхні пилососа або загрози вашій безпеці.



⚠ В рукоятке дистанционного управления системы механической насадки батарей и индикаторов НЕТ, НЕ ПЫТАЙТЕСЬ открыть ее.

⚠ Якщо в ручці з дистанційним керуванням та насадкою з електроприводом відсутні акумулятори або індикатор, не намагайтеся її розібрати.

pol
rom

slk

slv
tur

rus
ukr

**Пылесос не включается**

- Убедитесь, что шнур питания включен в сеть.
- Проверьте, нет ли поврежденный шнура и вилки.
- Проверьте, не сгорел ли предохранитель.
- Проверьте, включается ли индикатор батареи (только отдельные модели).

Индикатор пылесборника s-bag® горит (только на определенных моделях)

- Проверьте, не полон и не засорен ли пылесборник s-bag®.
- Если вы уже заменили пылесборник s-bag®, замените фильтр двигателя.

Индикатор фильтра горит (только на определенных моделях)

- Замените выпускной фильтр

Пылесос отключается

Возможно, пылесос перегрелся: выньте вилку из сети; проверьте, не засорены ли насадка, трубка или шланг. Дайте пылесосу остыть 30 минут, перед тем как снова включить в сеть.

Если пылесос по-прежнему не работает, обратитесь в авторизованный сервисный центр Electrolux.

Очистка шланга

Очистите шланг, сжимая его. Однако при этом следует соблюдать повышенную осторожность, поскольку причиной засорения могут быть осколки стекла или другие острые предметы, застрявшие внутри шланга.

Примечание. Гарантия не распространяется на любые повреждения шланга при чистке.

В пылесос попала вода

Необходимо заменить двигатель в авторизованном сервисном центре Electrolux. На двигатель, поврежденный водой, гарантия не распространяется.

По поводу любых других проблем обратитесь в авторизованный сервисный центр Electrolux.

Пилосос не вмикається

- Перевірте, чи під'єднано кабель до розетки живлення.
- Перевірте, чи не пошкоджено кабель та вилку.
- Перевірте, чи не пошкоджено запобіжник.
- Перевірте, чи вмикається індикатор акумулятора (залежно від моделі).

Світиться індикатор мішка s-bag® (залежно від моделі)

- Перевірте, чи не заповнено або заблоковано мішок s-bag®.
- Якщо заміну мішка s-bag® уже було здійснено, замініть фільтр мотора.

Світиться індикатор фільтра (залежно від моделі)

- Замініть випускний фільтр.

Пилосос вимикається

Можливе надмірне нагрівання пилососа. Від'єднайте пилосос від джерела живлення та перевірте, чи не заблоковано насадки, трубки або шланг. Перед повторним увімкненням дайте пилососу охолонути протягом 30 хвилин.

Якщо пилосос не вмикається, зверніться до авторизованого сервісного центру Electrolux.

Чищення шланга

Чищення здійснюється "стисненням" шланга. Утім, слідкуйте за тим, щоб у середину шланга не потрапило скло або гострі предмети, що можуть його пошкодити.

Примітка. Гарантія не поширюється на пошкодження шланга, що сталися під час чищення.

До пилососа потрапила вода

Необхідно замінити мотор в авторизованому сервісному центрі Electrolux.

Пошкодження мотору через потрапляння води не підлягає гарантійному ремонту.

У разі виникнення будь-яких проблем, зверніться до авторизованого сервісного центру Electrolux.



**Меры предосторожности**

Устройство не предназначено для использования детьми, неопытными людьми и людьми с ограниченными умственными и физическими возможностями иначе как под присмотром лица, отвечающего за их безопасность.

Не разрешайте детям играть с устройством.

Всегда вынимайте вилку из розетки перед чисткой устройства и уходом за ним. Не пользуйтесь пылесосом без фильтров.

Осторожно!

Устройство содержит электрические провода.

- Не применяйте для сбора жидкостей
- Не погружайте в жидкость для мытья
- Всегда отсоединяйте неработающее устройство от сети.
- Регулярно проверяйте шланг и не пользуйтесь им при повреждении.

Все это может привести к серьезным повреждениям двигателя, на которые не распространяется гарантия.

Не пользуйтесь пылесосом:

- вблизи легковоспламеняющихся газов и т. п.;
- для чистки острых предметов;
- при уборке горячей или остывшей золы, непогашенных окурков и т. п.;
- при уборке мелкой пыли, например от штукатурки, бетона, муки.

Меры предосторожности при обращении со шнуром питания

- Регулярно проверяйте, не повреждены ли шнур или вилка. Нельзя пользоваться пылесосом с поврежденным шнуром.
- В целях безопасности поврежденный шнур следует заменять только в авторизованном сервисном центре Electrolux. На повреждения шнура питания пылесоса гарантия не распространяется.
- Не тяните и не поднимайте пылесос за шнур.

Все работы по обслуживанию и ремонту должны выполняться только в авторизованном сервисном центре Electrolux. Храните пылесос в сухом месте.

Информация для потребителя и экологическая политика

Electrolux не несет никакой ответственности за любой ущерб из-за неправильного использования устройства или внесения в него изменений.

Подробная гарантия и список сервисных центров приведены в гарантийной брошюре комплекта прибора

Ваши замечания о пылесосе и руководстве по эксплуатации сообщайте по электронной почте floorcare@electrolux.com

Забота об окружающей среде

Изделие разработано с учетом требований охраны окружающей среды. Все пластиковые детали помечены для вторичной переработки. Подробнее на нашем вебсайте: www.electrolux.com

Материал упаковки подобран с заботой об окружающей среде и подлежит переработке.

Вимоги щодо техніки безпеки та попередження

Прилад не призначений для використання особами (включаючи дітей) із обмеженими фізичними, сенсорними або розумовими здібностями, без належного досвіду та обізнаності, якщо за ними не наглядає чи їх не інструктує щодо користування приладом особа, відповідальна за їх безпеку.

Слідкуйте за тим, щоб діти не гралися з приладом.

Слідкуйте за тим, щоб прилад було від'єднано від джерела живлення перед чищенням або ремонтом. У жодному разі не використовуйте пылесос без фільтрів.

Увага!

Прилад має електричні роз'єми:

- у жодному разі не збирайте рідину за допомогою пылесоса;
- не обробляйте пылесос рідиною для чищення;
- від'єднуйте прилад від електромережі, якщо він не використовується;
- шланг необхідно регулярно перевіряти та не використовувати в разі пошкодження.

Вищезгадане може призвести до серйозного пошкодження мотора, а таке пошкодження не покривається гарантією.

У жодному разі не використовуйте пылесос:

- поруч із газами, що легко займаються, тощо;
- для прибирання гострих предметів;
- для збирання гарячої чи холодної золы, недопалків тощо;
- для збирання тонкодисперсного пилу, наприклад від штукатурки, бетону або борошна;

Попередження щодо шнура живлення

- Перевірте, чи не пошкоджено кабель та вилку. У жодному разі не використовуйте пылесос, якщо шнур живлення пошкоджено.
- Якщо шнур живлення пошкоджено, ремонт необхідно здійснювати лише в сервісному центрі Electrolux задля безпеки. Пошкодження шнура пылесоса не підлягає гарантійному ремонту.
- Ніколи не тягніть та не піднімайте пылесос за шнур.

Обслуговування та ремонт пылесоса можуть виконувати лише авторизовані сервісні центри Electrolux. Зберігайте пылесос у сухому місці.

Інформація для споживачів і політика захисту навколишнього середовища

Electrolux не несе жодної відповідальності за шкоду, спричинену внаслідок неналежного використання пылесоса або самовільного внесення змін у його конструкцію.

Щоб отримати докладніші відомості про гарантію та контактну інформацію для користувачів, див. гарантійний талон, доданий до упаковки.

Якщо ви маєте пропозиції щодо покращення пылесоса або питання щодо посібника з експлуатації, зв'яжіться з нами за адресою електронної пошти floorcare@electrolux.com.

Політика захисту навколишнього середовища

За своєю конструкцією цей виріб безпечний для довкілля. Усі пластмасові частини призначені для повторного використання. Докладніше див. на веб-сайті: www.electrolux.com

Матеріали упаковки є екологічно безпечними та можуть використовуватися для повторної переробки.

bul
crocze
estgre
hunlatv
lithpol
rom


slk

slv
turrus
ukr


Български

Символът  върху продукта или опаковката му показва, че този продукт не трябва да се третира като домакинските отпадъци. Вместо това, той трябва да се предаде в специализиран пункт за рециклиране на електрическо и електронно оборудване. Като се погрижите този продукт да бъде изхвърлен по подходящ начин, вие ще помогнете за предотвратяване на възможните негативни последици за околната среда и човешкото здраве, които иначе биха могли да бъдат предизвикани от неправилното изхвърляне като отпадък на този продукт. За по-подробна информация за рециклиране на този продукт се обърнете към местната градска управа, службата за вторични суровини или магазина, откъдето сте закупили продукта.


Hrvatski

Symbol  na proizvodu ili na njegovoj ambalaži označuje da se s tim proizvodom ne smije postupiti kao s otpadom iz domaćinstva. Umjesto toga treba biti uručen prikladnim sabirnim točkama za recikliranje elektroničkih i električkih aparata. Ispravnim odvoženjem ovog proizvoda spriječit ćete potencijalne negativne posljedice na okoliš i zdravlje ljudi, koje bi inače mogli ugroziti neodgovarajućim rukovanjem otpada ovog proizvoda. Za detaljnije informacije o recikliranju ovog proizvoda molimo Vas da kontaktirate Vaš lokalni gradski ured, uslugu za odvoženje otpada iz domaćinstva ili trgovinu u kojoj ste kupili proizvod.


Česky

Symbol  na výrobku nebo jeho balení udává, že tento výrobek nepatří do domácího odpadu. Je nutné odvézt ho do sběrného místa pro recyklaci elektrického a elektronického zařízení. Zajištěním správné likvidace tohoto výrobku pomůžete zabránit negativním důsledkům pro životní prostředí a lidské zdraví, které by jinak byly způsobeny nevhodnou likvidací tohoto výrobku. Podrobnější informace o recyklaci tohoto výrobku zjistíte u příslušného místního úřadu, služby pro likvidaci domovního odpadu nebo v obchodě, kde jste výrobek zakoupili.


Eesti keeles

Tootel või selle pakendil asuv sümbol  näitab, et seda toodet ei tohi kohelda majapidamisjäätmetena. Selle asemel tuleb toode anda vastavasse elektri- ja elektroonikaseadmete taastöötlemiseks kogumise punkti. Toote õige utiliseerimise kindlustamisega aitate ära hoida võimalikke negatiivseid tagajärgi keskkonnale ja inimestele, mida võiks vastasel juhul põhjustada selle toote ebaõige käitlemine. Lisainfo saamiseks selle toote taastöötlemise kohta võtke ühendust kohaliku linnavalituse, oma majapidamisjäätmete utiliseerimisteenuse või kauplusega, kust te toote ostsite.


Ελληνικά

Το σύμβολο  στο προϊόν ή επάνω στη συσκευασία του υποδεικνύει ότι δεν πρέπει να μ εταχειρίζετε το προϊόν αυτό ως οικιακό απόρριμμα . Αντιθέτως θα πρέπει να παραδίδεται στο κατάλληλο σημείο συλλογής για την ανακύκλωση ηλε-κτρικού και ηλεκτρονικού εξοπλισμού. Εξασφαλίζοντας ότι το προϊόν αυτό διατίθεται σωστά, συμβάλλετε στην αποτροπή ενδεχομένων αρνητικών συνεπειών για το περιβάλλον και την ανθρώπινη υγεία, οι οποίες θα μπορούσαν διαφορετικά να προκληθούν από ακατάλληλο χειρισμό απόρριψης του προϊόντος αυτού. Για λεπτομερέστερες πληροφορίες σχετικά με την ανακύκλωση του προϊόντος αυτού, επικοινωνήστε με το δημαρχείο της περιοχής σας, την τοπική σας υπηρεσία αποκομιδής οικιακών απορριμμάτων ή με το κατάστημα όπου αγοράσατε το προϊόν.


Magyar

A szimbólum  amely a terméken vagy a csomagoláson található azt jelzi, hogy a termék nem kezelhető háztartási hulladékként. Ehelyett a terméket el kell szállítani az elektromos és elektronikai készülékek újrahasznosítására szakosodott megfelelő begyűjtő helyre. Azzal, hogy gondoskodik ezen termék helyes hulladékba helyezéséről, segít megelőzni azokat, a környezetre és az emberi egészségre gyakorolt potenciális kedvezőtlen következményeket, amelyeket ellenkező esetben a termék nem megfelelő hulladékkezelése okozhatna. Ha részletesebb tájékoztatásra van szüksége a termék újrahasznosítására vonatkozóan, kérjük, lépjen kapcsolatba a helyi önkormányzattal, a háztartási hulladékok kezelését végző szolgáltattal vagy azzal a bolttal, ahol a terméket vásárolta.


Latviski

Simbols  uz produkta vai tā iepakojuma norāda, ka šo produktu nedrīkst izmest saimniecības atkritumos. Tas jānodod attiecīgos elektrisko un elektronisko iekārtu savākšanas punktos pārstrādāšanai. Nodrošinot pareizu atbrīvošanos no šī produkta, jūs palīdzēsiet izvairīties no potenciālām negatīvām sekām apkārtejai videi un cilvēka veselībai, kuras iespējams izraisīt, nepareizi izmetot atkritumos šo produktu. Lai iegūtu detalizētāku informāciju par atbrīvošanos no šī produkta, lūdzu sazināties ar jūsu pilsētas domi, saimniecības atkritumu savākšanas dienestu vai veikalu, kurā jūs iegādājāties šo produktu.


Lietuviškai

Šis ant produkto arba jo pakuotės esantis simbolis  nurodo, kad su šiuo produktu negalima elgtis kaip su buitiniems šiukšlėmis. Jį reikia perduoti atitinkam surinkimo punktui, kad elektros ir elektronikos įranga būtų perdirbta. Tinkamai išmėsdami šį produktą, jūs prisidėsite prie apsaugos nuo galimo neigiamo poveikio aplinkai ir žmonių sveikatai, kurį gali sukelti netinkamas šio produkto išmetimas. Dėl išsamesnės informacijos apie šio produkto išmetimą, prašom kreiptis į savo miesto valdžios įstaigą, buitinių šiukšlių išmetimo tarnybą arba parduotuvę, kurioje pirkote šį produktą.


Polski

Symbol  na produkcie lub na opakowaniu oznacza, że tego produktu nie wolno traktować tak, jak innych odpadów domowych. Należy oddać go do właściwego punktu skupu surowców wtórnych zajmującego się złomowanym sprzętem elektrycznym i elektronicznym. Właściwa utylizacja i złomowanie pomaga w eliminacji niekorzystnego wpływu złomowanych produktów na środowisko naturalne oraz zdrowie. Aby uzyskać szczegółowe dane dotyczące możliwości recyklingu niniejszego urządzenia, należy skontaktować się z lokalnym urzędem miasta, służbami oczyszczania miasta lub sklepem, w którym produkt został zakupiony.


Română

Simbolul  de pe produs sau de pe ambalaj indică faptul că produsul nu trebuie aruncat împreună cu gunoiul menajer. Trebuie predat la punctul de colectare corespunzător pentru reciclarea echipamentelor electrice și electronice. Asigurându-vă că ați eliminat în mod corect produsul, ajutați la evitarea potențialelor consecințe negative pentru mediul înconjurător și pentru sănătatea persoanelor, consecințe care ar putea deriva din aruncarea necorespunzătoare a acestui produs. Pentru mai multe informații detaliate despre reciclarea acestui produs, vă rugăm să contactați biroul local, serviciul pentru eliminarea deșeurilor sau magazinul de la care l-ați achiziționat.


Slovenský

Symbol  na výrobku alebo na jeho obale znamená, že s výrobkom sa nesmie zaobchádzať ako s domovým odpadom. Namiesto toho ho treba odovzdať v zbernom stredisku na recykláciu elektrických alebo elektronických zariadení. Zabezpečte, že tento výrobok bude zlikvidovaný správnym postupom, aby ste predišli negatívnym vplyvom na životné prostredie a ľudské zdravie, čo by bolo spôsobené nesprávnym postupom pri jeho likvidácii. Podrobnejšie informácie o recyklácii tohto výrobku získate, ak zavoláte miestny úrad vo Vašom bydlisku, zberné suroviny alebo obchod, v ktorom ste výrobok kúpili.

Slovenščina

Simbol  na izdelku ali njegovi embalaži označuje, da z izdelkom ni dovoljeno ravnati kot z običajnimi gospodinjstskimi odpadki. Izdelek odpeljite na ustrezno zbirno mesto za presalavo električne in elektronske opreme. S pravilnim načinom odstranjevanja izdelka boste pomagali preprečiti morebitne negativne posledice in vplive na okolje in zdravje ljudi, ki bi se lahko pojavile v primeru nepravilnega odstranjevanja izdelka. Za podrobnejše informacije o odstranjevanju in predalavi izdelka se obrnite na pristojen mestni organ za odstranjevanje odpadkov, komunalno službo ali na trgovino, v kateri ste izdelek kupili.


Türkçe

Ürün veya ürünün ambalajı üzerindeki  sembolü, bu ürünün normal ev atığı gibi işlem göremeyeceğini belirtir. Bunun yerine ürün, elektrikli ve elektronik ekipmanların geri dönüşümü için belirlenen toplama noktalarına teslim edilmelidir. Ürünün hatalı bir şekilde atılması veya imha edilmesi çevre ve insan sağlığı açısından açısyndan olumsuz sonuçlara yol açabilir. Bu nedenle, bu ürünün doğru bir şekilde elden çıkarılmasını sağlayarak potansiyel olumsuz sonuçları önlemeye yardımcı olmuş olursunuz. Bu ürünün geri dönüşümü hakkında daha detaylı bilgi için lütfen mahalli idareyle, ev çöpu toplama servisiyle ya da ürünü satın aldığınız mağaza ile temasa geçiniz. Cihazınızın kullanım ömrü 10 yıldır. Kullanım ömrü, üretici ve / veya ithalatçı firmanın ilgili yedek parça temini ve bakım süresini ifade eder.

Русский

Символ  на изделии или на его упаковке указывает, что оно не подлежит утилизации в качестве бытовых отходов. Вместо этого его следует сдать в соответствующий пункт приемки электронного и электрооборудования для последующей утилизации. Соблюдая правила утилизации изделия, Вы можете предотвратить причинение окружающей среде и здоровью людей потенциального ущерба, который возможен, в противном случае, вследствие неподобающего обращения с подобными отходами. За более подробной информацией об утилизации этого изделия просьба обращаться к местным властям, в службу по вывозу и утилизации отходов или в магазин, в котором Вы приобрели изделие.

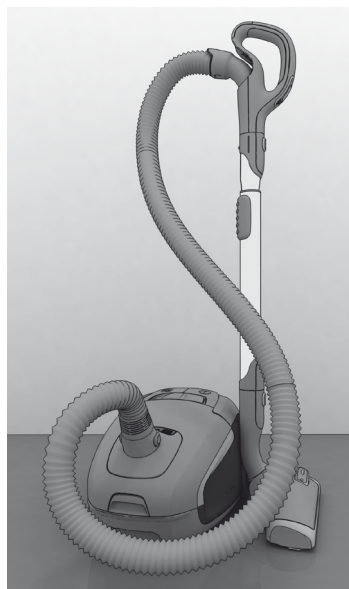
Український

Цей  символ на виробі або на його упаковці означає, що з ним не можна поводитися, як із побутовим сміттям. Замість цього його необхідно повернути до відповідного пункту збору для переробки електричного та електронного обладнання. Забезпечуючи належну переробку цього виробу, Ви допомагаєте попередити потенційні негативні наслідки для навколишнього середовища та здоров'я людини, які могли би виникнути за умов неналежного позбавлення від цього виробу. Щоб отримати детальнішу інформацію стосовно переробки цього виробу, зверніться до свого місцевого офісу, Вашої служби утилізації або до магазину, де Ви придбали цей виріб.



Praktisks novietojums (kas vienlaikus saudzē muguru), pārtraucot darbu tīrīšanas laikā.

Praktiska pastatymo padėtis darbu pertraukų metu (ir priemonė nugarai nuo pervargimo apsaugoti siurbiant).



Ērts novietojums, kas atvieglo putekļusūcēja pārnēsāšanu un uzglabāšanu.

Tokias pastatymo padėties dulkių siurblij paprasta nešti ir laikyti nesiurbiant.

bul
crocze
estgre
hunlatv
lith

Uz putekļusūcēja esošie indikatori — putekļu maišīna maiņa
Siurblio indikatoriai – dulkių maišelio keitimas

Uz putekļusūcēja esošie indikatori — izplūdes filtra maiņa
Siurblio indikatoriai – išmetimo filtro keitimas



Modeļi ar digitālo displeju: nomainiet putekļu maišīnu, kad iedegas s-bag® indikators.

Modeļi ar skaitmeniniu ekranu: Pakeiskite dulkių maišelį užsižiebęs indikatoriumi „s-bag®“.



Modeļi ar mehānisko indikatoru: putekļu maišīnš, s-bag®, jāmaina ne vēlāk kā tad, kad indikatora logs ir pilnīgi sarkans. Nolasiet indikatoru, kad uzglaz ir pacelts.

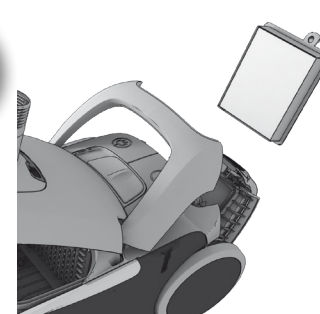
Modeļi su mechaniniu indikatoriumi: Dulkių maišelį „s-bag®“ vėliausiai reikia keisti, kai indikatoriaus langelis tampa visiškai raudonas. Indikatorium tikrinkite pakėlę antgalį nuo grindų.



Modeļi ar digitālo displeju: nomainiet/ iztīriet* izplūdes filtru, ja deg indikators „filter”.

Modeļi su skaitmeniniu ekranu: Pakeiskite / išvalykite* išmetimo filtrą, kai užsižiebs indikatorius „filtras”.

* Tikai mazgājamiem filtri
* Tik plaunamiems filtrams



Modeļi ar mehānisku sūkšanas jaudas vadību: Mainiet/iztīriet* izplūdes filtru katrā piektajā putekļu maišīnā, s-bag®, nomaiņas reizē

Modeļi su mechaniniu siurbimo galios valdikliu: Pakeiskite / išvalykite* išmetimo filtrą kas penktą kartą keisdami dulkių maišelį „s-bag®”

pol
rom

slk

slv
turrus
ukr



Thinking of you
Electrolux



Share more of our thinking at www.electrolux.com

2197009-02

