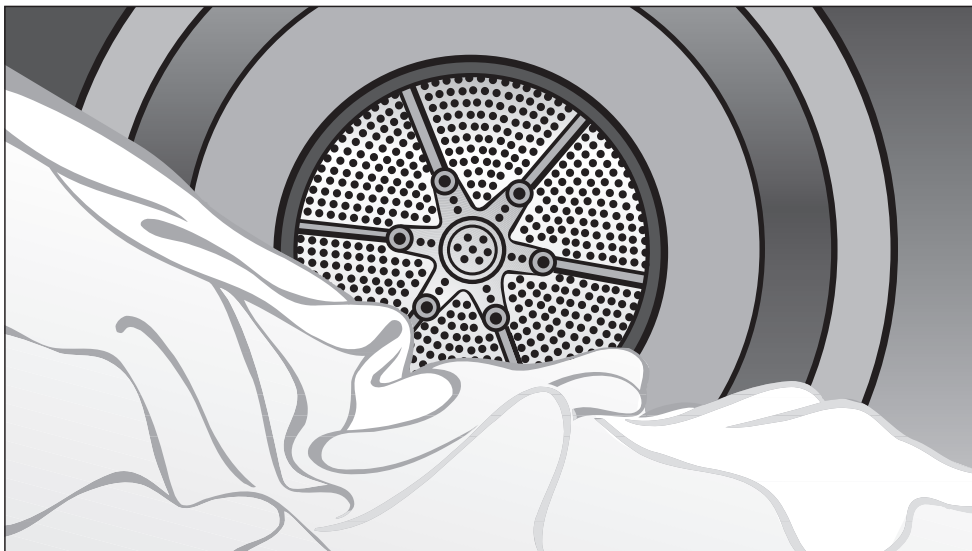


Miele

SOFTTRONIC



Инструкция по эксплуатации Сушильная машина T 8967 WP

До установки, подключения и ввода прибора в эксплуатацию **обязательно** прочтите данную инструкцию по эксплуатации.

Вы обезопасите себя и предотвратите повреждения прибора.

ru - RU

M.-Nr. 07 564 010

Ваш вклад в защиту окружающей среды

Утилизация транспортной упаковки

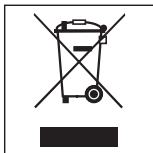
Упаковка защищает сушильную машину от повреждений при транспортировке. Материалы, используемые при изготовлении упаковки, безопасны для окружающей среды и поэтому подлежат переработке.

Возвращение упаковки для ее вторичной переработки приводит к экономии сырья и уменьшению количества отходов.

Утилизация отслужившего прибора

Отслужившие электрические и электронные приборы часто содержат ценные компоненты. В то же время некоторые элементы приборов содержат вредные вещества, необходимые для работы техники. При неправильном обращении с отслужившими приборами или их попадании в бытовой мусор такие вещества могут нанести вред здоровью человека и окружающей среде.

Поэтому не рекомендуется выбрасывать отслужившие приборы вместе с обычным бытовым мусором.



Рекомендуем Вам сдать отслуживший прибор в пункт приема и утилизации электрических и электронных приборов.

До момента отправления в утилизацию отслуживший прибор должен храниться в недоступном для детей месте.

Экономия электроэнергии

Вы можете избежать ненужного увеличения времени сушки и чрезмерного потребления электроэнергии следующим образом:

- Проводите отжим белья в стиральной машине при максимальной скорости отжима. Вы сэкономите примерно 20 % электроэнергии и времени при сушке, если белье будет отжиматься при 1600 об/мин вместо 1000 об/мин.
- Используйте в соответствующей программе сушки максимальную величину загрузки. При этом расход электроэнергии в отношении общего количества белья будет оптимальным.
- Проследите за тем, чтобы температура в помещении не была слишком высокой. Если в помещении находятся другие приборы, выделяющие тепло, проветрите помещение или выключите эти приборы.
- Очищайте сетку ворсовых фильтров после каждой сушки.
- Очистите фильтр тонкой очистки, если на дисплее появляется соответствующее указание.

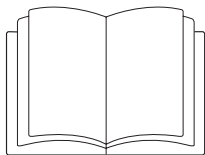
Ваш вклад в защиту окружающей среды	2
Указания по безопасности и предупреждения	6
Управление сушильной машиной	11
Панель управления	11
Принцип работы дисплея	12
Первый ввод в эксплуатацию	14
Уход за бельем	15
Символы по уходу	15
Советы по проведению сушки	15
Правильная сушка	17
Краткая инструкция	17
Опции	21
Освежить	21
Защита от сминания	21
Щадящая плюс	21
Зуммер	21
Отсрочка старта	23
Обзор программ	24
Изменение выполнения программы	28
Выполняемую программу	28
- заменить	28
- отменить и выбрать новую программу	28
- отменить и извлечь белье	28
Изменение отсрочки старта	28
Добавление или извлечение белья	28
Остаток времени	28

Содержание

Чистка и уход	29
Опорожнение емкости для конденсата	29
Соблюдение интервалов чистки для многоступенчатой системы фильтрации.	30
Когда необходимо чистить сетки ворсовых фильтров?	30
Когда необходимо чистить дополнительные фильтры тонкой очистки?	30
Чистка сеток ворсовых фильтров	31
1. В крышке дверцы	31
2. В обойме загрузочного люка дверцы.	31
Чистка фильтра тонкой очистки	32
1. Фильтр тонкой очистки в ворсовом фильтре крышки дверцы	32
2. Фильтры тонкой очистки в ворсовых фильтрах в обойме загрузочного люка дверцы.	34
3. Фильтр тонкой очистки перед теплообменником.	35
Чистка сушильной машины	36
Помощь при неполадках	37
Что делать, если ...?	37
Контрольные сообщения и сообщения о неполадках на дисплее	37
Неудовлетворительный результат сушки.	39
Другие проблемы	40
Замена лампы накаливания	42
Сервисная служба	43
Обновление программ (модернизация)	43
Принадлежности, приобретаемые дополнительно	43
Сертификат (только для РФ)	43
Установка и подключение	44
Вид спереди	44
Вид сзади	45
Транспортировка сушильной машины	45
Место установки	46
Встраивание под столешницу или встраивание в шкаф	46
Выравнивание сушильной машины.	48
Установка стиральной и сушильной машин в колонну	48

Отвод конденсата	49
Прокладка сливного шланга	49
Подвешивание сливного шланга (к раковине/сливу в полу)	50
Особые условия подключения, при которых необходим обратный клапан	50
Электрическое подключение	52
Параметры расхода	53
Технические характеристики	54
Меню Установки	55
Вход в меню Установки	55
Выбор Установок	55
Выход из меню Установки	55
Язык 	55
Текущее время	55
Степени сушки	56
Пин-код	56
Звуковой сигнал	57
Подтверждающий сигнал	57
Контрастность	57
Яркость	57
Дисплей в реж. ожидания	58
Память	58
Защита от сминания	58
Гарантия качества товара	59

Указания по безопасности и предупреждения



► **Обязательно** прочтите эту инструкцию по эксплуатации.

Эта сушильная машина отвечает нормам технической безопасности. Однако, ее ненадлежащее использование может привести к травмам персонала и материальному ущербу.

Перед первым использованием сушильной машины внимательно прочитайте данную инструкцию по эксплуатации. В ней содержатся важные сведения по технике безопасности, монтажу, эксплуатации и техобслуживанию сушильной машины. Вы обезопасите себя и избежите повреждений сушильной машины.

Бережно храните данную инструкцию и по возможности передайте ее следующему владельцу сушильной машины.

Надлежащее использование

► Используйте сушильную машину исключительно для сушки выстиранных в воде текстильных изделий, на этикетке по уходу за которыми производителем декларировано, что они пригодны для машинной сушки. Использование машины в других целях может быть опасным. Компания Miele не несет ответственности за возможные повреждения, причиной которых является ненадлежащее использование или неправильная эксплуатация машины.

► Лицам, которые по состоянию здоровья или из-за отсутствия опыта и соответствующих знаний не могут уверенно управлять сушильной машиной, не рекомендуется ее эксплуатация без присмотра или руководства со стороны ответственного лица.

Если у Вас есть дети

► Не оставляйте без надзора детей, если они находятся вблизи сушильной машины. Никогда не позволяйте детям играть с сушильной машиной.

► Дети могут пользоваться сушильной машиной без надзора взрослых, если они настолько освоили работу с ней, что могут это делать с уверенностью. Кроме того, они должны осознавать возможную опасность, связанную с неправильной эксплуатацией сушильной машины.

Техника безопасности

► Перед установкой проверьте сушильную машину на наличие внешних видимых повреждений.

Поврежденную машину запрещается устанавливать и вводить в эксплуатацию.

► Перед подключением сушильной машины обязательно сопоставьте параметры подключения (предохранитель, напряжение и частота), приведенные на типовой табличке, с данными электросети. Если возникают сомнения, проконсультируйтесь у специалиста-электромонтажника.

► Электробезопасность этой сушильной машины гарантирована только в том случае, если она подключена к системе защитного заземления, выполненной в соответствии с предписаниями. Очень важно проверить соблюдение этого основополагающего условия обеспечения электробезопасности, а в случае сомнения поручите специалисту-электрику проверить домашнюю электропроводку. Miele не может нести ответственности за повреждения, причиной которых является отсутствие или обрыв защитного заземления.

► Для работы теплового насоса в сушильной машине используется газообразный хладагент, который сжимается компрессором. Хладагент, сжатие которого сопровождается повышением температуры и сжижением, подается в замкнутый контур через теплообменник, где происходит тепловой обмен с воздухом для сушки.

Шумы в процессе сушки являются нормальными, обусловлены работой насоса и не влияют на работу сушильной машины.

– Хладагент - не горючий и взрывобезопасный.

– Выдержки после правильной транспортировки и установки сушильной машины, как правило, не требуется (см. главу "Установка и подключение").

► Из соображений безопасности запрещается использовать для подключения удлинители (опасность возгорания вследствие перегрева).

► Неквалифицированный ремонт может стать для потребителя причиной непредусмотренных опасностей, за которые Miele не может нести ответственности. Ремонтные работы могут проводиться только авторизованными фирмой Miele специалистами,

в противном случае возникшие впоследствии неисправности не попадают под действие гарантии.

Указания по безопасности и предупреждения

▶ Вышедшие из строя детали конструкции должны заменяться только на оригинальные запчасти Miele. Только при использовании этих деталей мы можем гарантировать, что требования по технике безопасности, предъявляемые к приборам, будут выполнены в полном объеме.

▶ При повреждении сетевого провода его замена должна выполняться специалистами, авторизованными фирмой Miele, во избежание возникновения опасностей для пользователя.

▶ В случае неисправности или при проведении чистки и ухода сушильная машина считается отключенной от электросети, если:

- сетевая вилка машины вынута из сети, или
- выключен предохранитель на электрощитке, или
- полностью вывернут резьбовой предохранитель на электрощитке.

▶ Размещение и подключение этой сушильной машины на нестационарных объектах (например, на судах) должно выполняться только специализированной организацией/специалистами, если они обеспечат условия для безопасной эксплуатации этого прибора.

▶ Не делайте никаких изменений в сушильной машине, которые не оговариваются специально фирмой Miele.

Указания по безопасности и предупреждения

Надлежащее использование

► Из-за опасности возгорания не разрешается сушка текстильных изделий, которые:

- не выстираны.
- не достаточно очищены, имеют маслянистые, жирные или иные загрязнения (например кухонное белье или белье из косметических салонов, загрязненное пищевыми растительными, минеральными маслами, жирами, остатками косметических кремов). Недостаточное очищение текстильных изделий может привести к самовозгоранию белья, даже после завершения процесса сушки или после извлечения белья из сушильной машины.
- содержат огнеопасные чистящие средства или остатки ацетона, алкоголя, бензина, керосина, пятновыводителя, скипидара, средства для удаления воска или химикалий (примером могут быть мопы, тряпки для уборки).
- содержат остатки фиксаторов и лаков для волос, жидкостей для снятия лака или подобных веществ.

Поэтому основательно стирайте подобные сильно загрязненные текстильные изделия: используйте достаточное количество моющего средства и выберите высокую температуру. В случае сомнений постирайте еще раз.

► Из-за опасности возгорания не разрешается сушка текстильных изделий,

- если для очистки используются промышленные химические моющие средства (напр., при химической очистке).
- которые состоят в большей мере из пенорезины, резины или резиноподобных материалов. Например, изделия из латексной пенорезины, шапочки для душа, водонепроницаемые текстильные изделия, гуммированные материалы и одежда, подушки с пенорезиновым наполнителем.
- которые содержат наполнители и имеют при этом повреждения (например, подушки или куртки). Наполнитель может выпасть и стать причиной возгорания.

► За фазой нагрева во многих программах следует фаза охлаждения, чтобы обеспечить температуру, при которой белье не будет повреждено (например, предотвращение самовозгорания белья). Только после этого программа будет завершена. Всегда вынимайте белье после полного завершения программы.

► **Предупреждение:** никогда не включайте сушильную машину до завершения программы сушки. Исключение: немедленно вынуть все белье и расправить его таким образом, чтобы оно могло остыть.

► Ополаскиватель или подобные средства следует использовать так, как описано в инструкциях по использованию ополаскивателей.

Указания по безопасности и предупреждения

- ▶ Сушильную машину запрещено эксплуатировать
 - без установленных ворсовых фильтров или с поврежденными ворсовыми фильтрами,
 - без установленных фильтров тонкой очистки или с поврежденными фильтрами тонкой очистки.

Сушильная машина чрезмерно засорится ворсом, что может привести к ее поломке!

- ▶ Очищайте сетки ворсовых фильтров после каждой сушки.

▶ Ворсовые фильтры и фильтры тонкой очистки должны быть высушены после проведения влажной чистки. Влага, содержащаяся в фильтрах, может вызвать нарушение работы сушильной машины!

▶ Не устанавливайте машину в помещениях, в которых существует опасность промерзания. Даже температуры около 0 градусов вызывают нарушение работоспособности машины. Замерзший в насосе и выводном шланге конденсат может привести к повреждениям.

▶ Если Вы выводите конденсат внештатно, то предохраните шланг от соскальзывания, например, при его подвешивания к раковине. Иначе шланг может соскользнуть, а вылившийся конденсат станет причиной повреждений.

▶ Конденсат не является питьевой водой. При его употреблении в пищу возможны отрицательные последствия для здоровья людей и животных.

▶ Помещение установки сушильной машины постоянно содержите в чистоте, т.е. чтобы в нем не было пыли и ворсинок. Частицы загрязнений, содержащиеся во всасываемом охлаждающем воздухе, могут прочно засорить теплообменник.

▶ Не опирайтесь и не облакачивайтесь на дверцу. Сушильная машина может опрокинуться.

▶ Закрывайте дверцу после проведения каждой сушки. Так Вы сможете избежать, что

- дети попытаются залезть внутрь машины или спрятать в ней какие-либо предметы,
- внутрь сушильной машины проникнут мелкие домашние животные.

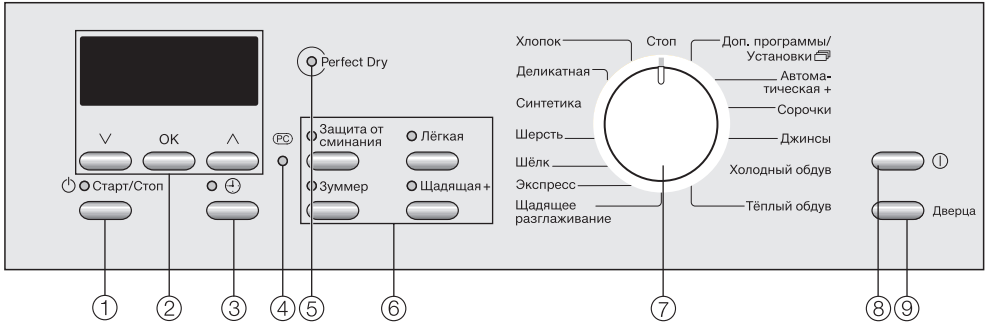
▶ Не допускается мыть сушильную машину струей воды из шланга.

Принадлежности

▶ В прибор могут быть установлены или встроены дополнительные принадлежности, если на это имеется особое разрешение фирмы Miele. При установке и встраивании других деталей будет утрачено право на гарантийное обслуживание, а также может произойти потеря гарантированного качества работы прибора.

Miele не несет ответственность за повреждения, причиной которых было игнорирование приведенных указаний по безопасности и предупреждений.

Панель управления



① Кнопка **Старт/Стоп**

Служит для запуска выбранной программы и прерывания выполняемой программы.

② **Дисплей с кнопками V, ОК, ^**

Подробные объяснения приведены на следующей странице.

③ Кнопка **(+)**

Для выбора функции отсрочки старта

④ **Оптический интерфейс PC**

Служит для специалиста сервисной службы местом подключения компьютера при проведении техобслуживания (в том числе для обновления программ).

⑤ **Индикатор Perfect Dry**

Для всех программ со степенями сушки.

См. далее.

⑥ **Кнопки опций** с контрольными лампочками.

Программы могут быть дополнены различными дополнительными функциями.

⑦ **Переключатель программ**

Вы можете поворачивать переключатель программ вправо или влево по кругу.

⑧ **Кнопка Вкл/Выкл (1)**

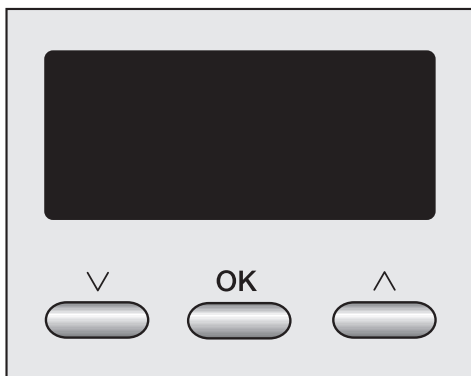
Для включения и выключения сушильной машины.

⑨ **Кнопка Дверца**

Независимо от наличия электропитания Вы можете открыть дверцу с помощью этой кнопки.

Управление сушильной машиной

Принцип работы дисплея

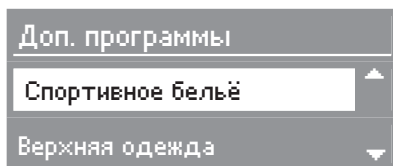


Дисплей управляется с помощью кнопок **V**, **OK**, **Λ**. Актуальный выбранный текст или значение выделяются.

- Кнопка **V** для скользящего движения к следующему тексту или снижения выделенного значения.
- Кнопка **Λ** для скользящего движения к предыдущему тексту или увеличения выделенного значения.
- Кнопка **OK** подтверждает выделенное значение.

Примеры выбора

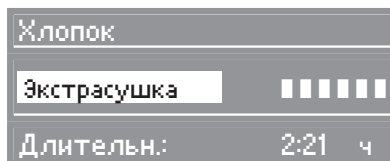
Выбрать *Дополнительные программы*



Кнопкой **V** выделяется следующая программа, кнопкой **Λ** - предыдущая программа.

Нажатием кнопки **OK** выбор выделенной программы подтверждается.

Уменьшение или увеличение значения



С помощью кнопки **V**, выбирается более низкая степень сушки, с помощью кнопки **Λ** - более высокая степень сушки.

Упрощенный выбор

Выбирается всегда одно значение. Это выбранное значение помечается галочкой ✓. Другие значения автоматически пропадают.



С помощью кнопок **V** и **Λ** текст сдвигается вверх или вниз. Нажатием кнопки **OK** выбор выделенного текста подтверждается.

Выход из подменю

Выход из подменю осуществляется выбором *назад* ↶.

с помощью дисплея настраивается


- Степени сушки (например, *под уют, в шкаф ...*)
- Длительность программ *Теплый/холодный обдув, Сушка в корзине.*
- Отсрочка старта.
- Отмена программы.

при установке **Дополнительные программы/Установки** **выбираются**

Дополнительные программы

- Спортивное бельё
- Верхняя одежда
- Подушки обычные
- Подушки большие
- Сушка в корзине
Выбирается только при использовании корзины для сушки (дополнительно приобретаемая принадлежность).

Установки

В меню *Установки*  Вы можете настроить электронику сушильной машины в соответствии с измененными требованиями. Более полная информация приводится в одноименной главе, в конце этой инструкции по эксплуатации.

Индикатор *Perfect Dry*

После старта программы электроника машины определяет длительность программы (прогноз остаточного времени). В течение этого времени мигает индикатор *Perfect Dry*.

Через некоторое время значение длительности программы появляется на дисплее и индикатор гаснет.

При достижении установленной степени сушки индикатор *Perfect Dry* загорается и горит до конца программы.

Указание для длительности программы / прогноза остаточного времени


На дисплее показывается ожидаемая длительность программы (прогноз остаточного времени).

На расчет остаточного времени могут влиять следующие факторы: остаточная влажность после отжима; вид ткани, количество загруженного белья, температура в помещении и перепады напряжения в сети электропитания.

Поэтому электроника непрерывно корректирует расчет с учетом особенностей конкретной партии белья. Прогноз остаточного времени постоянно уточняется во время сушки, что может привести в некоторых случаях к скачкообразному изменению отображаемого показателя.

Точно также программы могут завершиться досрочно, например, при особо тонких тканях, очень маленькой загрузке или если была проведена сушка.


Первый ввод в эксплуатацию

 Перед первым вводом в эксплуатацию правильно установите и подключите прибор. Если перевозка осуществлялась вопреки описанию, приведенному в главе "Установка и подключение", то тогда необходимо выдерживать сушильную машину в покое в течение примерно 1 часа, прежде чем подключать ее к сети электропитания.

- Нажмите кнопку *Вкл/Выкл*.

Если эта сушильная машина включается в первый раз, то на короткое время на дисплее появляется текст приветствия *Miele Willkommen*.

Установка языка текстовых сообщений

Сообщение на дисплее напомнит Вам о необходимости установить нужный язык индикации дисплея. Переход на другой язык также возможен в любое время при выборе *Доп. программы/Установки*  в меню *Установки*.



- Нажатием кнопок \vee и \wedge Вы теперь можете перебирать текст, пока не появится нужный язык. Нажатием кнопки **OK** подтвердите свой выбор.

Установка текущего времени (при необходимости)

Текущее время

12:00

- Нажимайте кнопку \vee для уменьшения значения часов или нажимайте кнопку \wedge для увеличения значения часов
- Подтвердите установленное значение часов с помощью кнопки **OK**. Затем таким же образом установите значение минут.

Завершение первого ввода в эксплуатацию

Основное меню с индикацией текущего времени появляется всегда после включения машины и остается на дисплее, пока не будет выбрана программа.








12:00

Выберите программу

- Теперь Вы можете загрузить сушильную машину и выбрать программу, как описано в главе "Правильная сушка".

Первый ввод в эксплуатацию завершается тогда, когда полностью проведена программа длительностью более 1 часа. При более коротком времени программы после нового включения на дисплее снова появляется индикация приветствия *Miele Willkommen* - при более долгом времени приветствие больше не появляется.

Символы по уходу

Сушка	
	Нормальная/пониженная температура Сушка в каждой программе осуществляется в щадящем температурном режиме. В связи с этим не требуется сортировать белье по виду текстиля  /☐.
	Не подходит для машинной сушки.
Глажение утюгом и в гладильной машине	
	очень горячее
	горячее
	теплое
	не гладить

Советы по проведению сушки

- Всегда учитывайте максимальную величину загрузки, которая приводится в главе "Обзор программ".

Из-за перегрузки машины белье подвергается чрезмерным нагрузкам, ухудшается результат сушки и могут образовываться складки.

- Не сушите мокрые текстильные изделия, т.е. если с них капает вода! После стирки отжимайте изделия в течение не менее 30 секунд.

- Смешанную партию белья из хлопка, цветного белья, синтетики сушите в программе *Автоматическая+*.
- Куртки следует расстегнуть, чтобы они сушились равномерно.
- Чисто льняные ткани склонны ворситься. Сушите такие изделия в машине, только если это приводится на этикетке по уходу.
- Трикотажные изделия (например, футболки, нижнее белье) при первой стирке (в зависимости от их качества) часто садятся. Поэтому не пересушивайте их, чтобы избежать дальнейшей усадки. Возможно, следует покупать трикотажные изделия на один или два размера больше.
- Образование складок у текстильных изделий из синтетики происходит тем сильнее, чем больше загрузка машины. В первую очередь это относится к очень чувствительным тканям (например, у сорочек, блуз). Выберите подходящую программу. В случае сомнений уменьшите величину загрузки и выберите опцию *Щадящая+*.
- Накрахмаленное белье можно сушить. Для более сильного эффекта используйте двойную дозу крахмала.

Уход за бельем

- Новые изделия из цветных тканей тщательно отдельно выстирайте перед первой сушкой. Не сушите их вместе со светлыми изделиями, так как они могут полинять (а также окрасить пластиковые детали сушильной машины). Кроме того, на них могут осесть ворсинки от изделий других цветов.
- Изделия, которые не переносят механического воздействия, вы можете проветрить/высушить с помощью программы *Сушка в корзине*. Условие: использование корзины для сушки (дополнительно приобретаемая принадлежность).

Краткая инструкция


Вы можете использовать нижеприведенные этапы, обозначенные цифрами (1, 2, 3,...), в качестве краткого руководства по проведению сушки.

1 Подготовка белья

Расправьте выстиранные текстильные изделия и рассортируйте их по . . .

- . . . желаемой степени сушки,
- . . . виду волокна и ткани,
- . . . одинаковому размеру,
- . . . одинаковой остаточной влажности после отжима.

Благодаря этому изделия будет высушены равномерно.

 Удалите из белья посторонние предметы, например, дозаторы моющего средства. Такие предметы могут расплавиться и повредить сушильную машину и белье.

- Проверьте на изделиях подол и швы, чтобы из них не выпадал наполнитель.
- Застегните пододеяльники и наволочки, чтобы в них не попали мелкие изделия.
- Застегните застежки-молнии, крючки и петли.
- Завяжите матерчатые пояса и лямки фартуков.
- Съемные "косточки" от бюстгалтеров пришейте или удалите.

2 Включение сушильной машины

- Для включения нажмите кнопку ①.

Вы можете включить сушильную машину также после загрузки белья, в этом случае барабан не будет освещен (экономия электроэнергии).

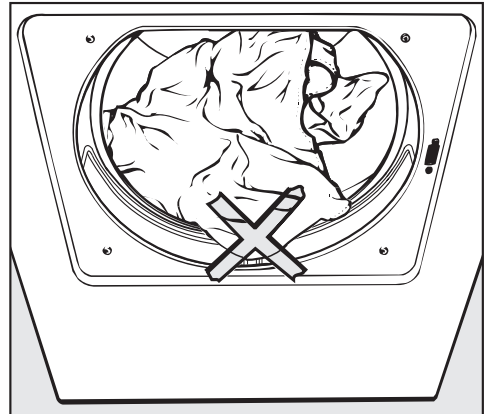
3 Загрузка сушильной машины

- Для открывания дверцы нажмите кнопку *Дверца*.
- Уложите расправленное белье в барабан.

Учитывайте данные о максимальной загрузке белья в главе "Обзор программ".

При перегрузке машины текстильные изделия изнашиваются, а результаты сушки ухудшаются.

- Перед закрытием дверцы проверьте, правильно ли установлен в отсек дверцы ворсовой фильтр.

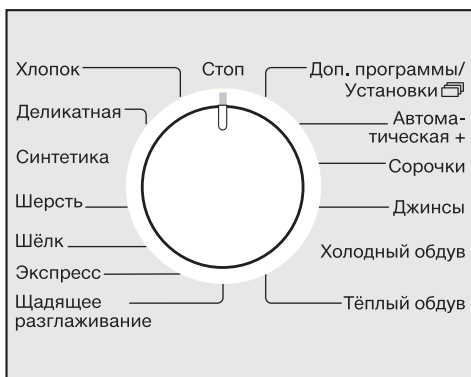


Не защемляйте белье дверцей, иначе оно будет повреждено.

- Закройте дверцу легким толчком - Вы также можете ее прикрыть и затем слегка нажать на нее.

Правильная сушка

4 Выбор программы

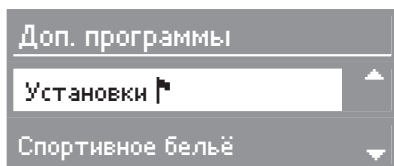


- Выберите нужную программу.

Название программы появляется на дисплее.

установка *Дополнительные программы/Установки*

- При выборе пункта *Дополнительные программы/Установки* на дисплее появляется для выбора список дополнительных программ.

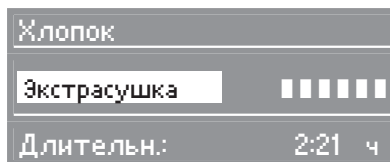


- Нажимайте кнопку ∇ или \blacktriangle пока при переборе текста не появится нужная программа.
- Подтвердите выбор нажатием кнопки **OK**.

Название программы появляется на дисплее.

Программы со степенями сушки

- Во многих программах Вы можете выбирать степени сушки.



- Выберите степень сушки нажатием кнопки ∇ или \blacktriangle .

В программах *Хлопок*, *Экспресс* можно выбрать 6 степеней сушки. В остальных программах выбор ограничен, а программы *Подушки/Большие подушки*, *Деликатное разглаживание* имеют только степень сушки "В шкаф".

На короткий срок дополнительно появляется линейка, показывающая диапазон выбранной степени сушки.

Рекомендация

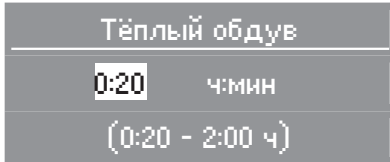
Вы можете по желанию изменить степени сушки в некоторых программах (глава "Установки").

Программы

- *Шерсть*, *Шелк* изменить нельзя.

Программы по времени: выбор длительности

- Холодный обдув 20 мин - 1 ч
- Тёплый обдув 20 мин - 2 ч.
- Сушка в корзине*: 40 мин - 2:30 ч.

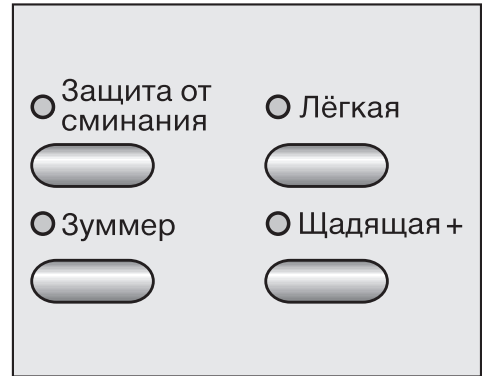


- Увеличивайте / уменьшайте длительность нажатием кнопок ∇ или \blacktriangle .

* выбирается только при использовании корзины для сушки (дополнительно приобретаемая принадлежность).

При действиях по настройке, недопустимых для основной программы, на дисплее отображается: *Опция не возможна.*

5 Выбор Опции / Отсрочка старта



- Выберите нужные опции с помощью соответствующей кнопки. Если опция выбрана, то горит соответствующая контрольная лампочка.

Другую информацию по отдельным опциям Вы найдете в главе "Опции".



- Вы можете выбрать Отсрочка старта (см. одноименную главу).

Правильная сушка

6 Запуск выполнения программы

Во время выбора программы мигает индикатор кнопки *Старт/Стоп*. Мигание означает, что программу можно запустить на выполнение.

■ Нажмите кнопку *Старт/Стоп*.

Индикатор кнопки *Старт/Стоп* светится непрерывно.

На дисплее появляется слово *Сушка* и мигает индикатор *Perfect Dry**.

Он гаснет примерно через 1 минуту, и на дисплее появляется значение вероятной длительности программы.

Примечание: появляющееся на дисплее значение длительность программы является только предполагаемым и может варьироваться.

В программах со степенями сушки постоянно контролируется влажность белья и на дисплее указывается соответственно достигнутая степень сушки (*В глад. машину ... Под утюг ... и т. д.*).

Перед завершением программы

Индикатор *Perfect Dry** горит.

Незадолго перед завершением программы следует фаза охлаждения: на дисплее появляется слово *Охлаждение*. Программа завершает свою работу только после окончания фазы охлаждения.

* Только при программах со степенями сушки (кроме *Деликатное разглаживание*).

7 Конец программы - Выемка белья

Сообщения на дисплее *Защита от сминания* (если выбрана данная функция) и *Конец* сигнализируют о

завершении программы. Зуммер звучит с интервалами (если выбрана данная функция).

Эта сушильная машина имеет режим ожидания: После завершения программы дисплей становится темным, и медленно мигает индикатор *Старт/Стоп* (см. также "Дисплей в реж. ожидания" в конце инструкции по эксплуатации).

Если была выбрана доп. функция *Защита от сминания*, то эпизодически вращается барабан. Это не является неисправностью.

■ Откройте дверцу загрузочную люка с помощью кнопки *Дверца*.

■ Достаньте белье.

Не оставляйте белье в барабане! Оставшееся в барабане белье может получить повреждения при повторной сушке.

У включенной сушильной машины при открытой дверце через несколько минут гаснет освещение барабана (экономия электроэнергии).

■ Выключите машину нажатием кнопки ①.

■ Очистите ворсовые фильтры в дверце и загрузочном люке.

■ Закройте дверцу.

■ Опорожните емкость для конденсата.

Мы рекомендуем отводить конденсат наружу. Тогда Вам не придется больше опорожнять емкость для конденсата.

■ Дополнительно учтите указания из главы "Чистка и уход".

Освежить

Температурный режим сушки будет временно ограничен. В результате без дальнейшей подачи тепла текстильные изделия проветриваются со степенью сушки *В шкаф*. Используйте функцию *Освежить* для устранения или уменьшения нежелательных запахов у чистой одежды. Эффект освежения усилится, если текстильные изделия влажные или используются специальные освежающие салфетки для сушильных машин. Однако, при содержании в текстиле синтетики эффект уменьшения запахов будет менее выражен.

Защита от сминания

После завершения программы барабан вращается в течение 2 часов в специальном ритме, который зависит от выбранной программы сушки. Этот "анти-складочный ритм" помогает избежать образования замятых складок, если после сушки белье не сразу вынимается из машины.

Щадящая плюс

Текстильные изделия, как сильно мнущиеся, так и чувствительные к механическому воздействию, сушатся при пониженном механическом воздействии (малых скоростях вращения барабана). Длительность программы увеличивается.

Зуммер

Эта сушильная машина сообщает Вам об окончании программы акустическим сигналом (в течение макс. 1 ч с интервалами). Длительность предупреждающего сигнала не зависит от этой настройки.

Совет:

Вы можете индивидуально использовать защиту от сминания и зуммер, а также выбрать степень сушки (глава "Настройки").

Опции

Выбираемые опции

	Защита от сминания	Зуммер	Освежить	Щадящая плюс
Автоматическая плюс	•	•		
Хлопок	•	•	• ¹	• ¹
Экспресс	•	•		
Джинсы	•	•	• ¹	• ¹
Подушки обычные	•	•		
Подушки большие	•	•		
Сушка в корзине		•		
Холодный обдув	•	•		
Тёплый обдув	•	•		•
Сорочки	•	•	• ¹	• ¹
Верхняя одежда	•	•		
Деликатная	•	•	• ¹	• ¹
Деликат. разглаж.	•	•		
Шёлк	•	•		
Спортивное бельё	•	•		•
Синтетика	•	•		
Шерсть		•		

• может выбираться

•¹ или *Освежить* или *Щадящая плюс*.

С помощью функции отсрочки старта Вы можете выбрать желаемое время окончания программы. Старт программы можно задержать от 15 минут до максимум 24 часов. Благодаря этому Вы можете, например, пользоваться выгодными ночными тарифами на электроэнергию.

Для обеспечения правильной работы функции отсрочки старта необходимо установить текущее время.

Выбор

Нажмите кнопку выбора программ ⊕.

Дисплей показывает:

Отсрочка	8:20
Время запуска	8:20
Время окончания	9:39

Нажмите кнопку ∧, чтобы нужное время окончания программы.

При первом нажатии кнопки время окончания сдвигается на следующие 15, 30, 45 минут или на полный час. С каждым следующим нажатием кнопки время окончания сдвигается на 15 минут.

Отсрочка	8:20
Время запуска	10:41
Время окончания	12:00

Подтвердите действие с помощью кнопки **OK**.

4 Нажмите кнопку *Старт/Стоп*.

На дисплее появляется индикация оставшихся часов и минут до окончания программы.

Через каждый час барабан будет вращаться в течение некоторого времени (уменьшение образования складок).

Изменение

Вы можете впоследствии еще выбрать более позднее или раннее время окончания программы.

- Нажмите кнопку ⊕.
- Кнопками ∨ и ∧ откорректируйте время окончания программы.
- Подтвердите действие с помощью кнопки **OK**.

Теперь Вы еще можете изменить степень сушки или добавить/убрать опции.

Отмена

- Нажмите кнопку *Старт/Стоп*.

На дисплее появляется индикация *Отменить Отсрочка старта*.

- Подтвердите действие с помощью кнопки **OK**.
- Теперь Вы можете выбрать другую программу или
- нажмите кнопку *Старт/Стоп*, чтобы сразу запустить программу.

Обзор программ

Хлопок		максимум 8 кг*
Экстрасушка, В шкаф+, В шкаф**		
Текстильные изделия	Однослойные и многослойные текстильные изделия из хлопка. Например: махровые полотенца/халаты, футболки, нижнее белье, байковое/махровое постельное белье, белье для младенцев.	
Указание	– <i>Экстрасушка</i> необходимо выбирать для партии белья из различных изделий, многослойных и очень толстых текстильных изделий. – Трикотажные изделия (например, футболки, нижнее белье, белье для младенцев) нельзя сушить в программе <i>Экстрасушка</i> - они могут дать усадку.	
Под утюг Δ, Под утюг $\Delta\Delta$**, В гладильную машину		
Текстильные изделия	Текстильные изделия из хлопка или льна. Например: столовое белье, постельное белье, накрахмаленное белье.	
Указание	Сверните белье, предназначенное для обработки в гладильной машине, до глажения, при этом оно будет оставаться влажным.	
Деликатная		максимум 3,5 кг*
В шкаф+, В шкаф**, Под утюг Δ		
Текстильные изделия	Требующие особого ухода текстильные изделия из синтетики, хлопка или смесовых тканей. Например: пуловеры, платья, брюки, спецовки, скатерти.	
Синтетика		максимум 2,5 кг*
В шкаф+, В шкаф, Под утюг Δ, Под утюг $\Delta\Delta$		
Текстильные изделия	Чувствительные к воздействию текстильные изделия из синтетических волокон, смесовых тканей, искусственного шелка или обработанного хлопка, например, верхние сорочки, блузки, женское белье, изделия с аппликациями.	

* Вес сухого белья

Указание для испытательных организаций:

- **Настройка программы для испытаний по нормам EN 61121 (без опций)
- При настройке программы *Хлопок* отводить конденсат наружу через сливной шланг.

Обзор программ

Шерсть		максимум 2 кг*
Текстильные изделия	Текстильные изделия из чистой шерсти. Полушерстяные изделия.	
Указание	<ul style="list-style-type: none"> – Текстильные изделия из шерсти становятся пышными и более пушистыми. – После завершения программы следует сразу же вынуть изделия из машины. 	
Шелк		максимум 1 кг*
Текстильные изделия	Изделия из шелка, например, блузы, мужские сорочки.	
Указание	<ul style="list-style-type: none"> – Программа для уменьшения образования складок. – После завершения программы следует сразу же вынуть изделия из машины. 	
Экспресс		максимум 3,5 кг*
Экстрасушка, В шкаф+, В шкаф, Под утюг Δ, Под утюг ΔΔ, В гладильную машину		
Текстильные изделия	Нетребовательные текстильные изделия для программы <i>Хлопок</i>	
Указание	– Укороченная длительность программы	
Деликатное разглаживание		максимум 1 кг*
Текстильные изделия	<ul style="list-style-type: none"> – Хлопчатобумажные или льняные ткани. – Требующие особого ухода текстильные изделия из хлопка, смесовых тканей или синтетики. Например: брюки из хлопка, спортивные куртки с капюшоном, мужские сорочки. 	
Указание	<ul style="list-style-type: none"> – Программа для уменьшения количества складок после предшествующего отжима в автоматической стиральной машине. – Сразу после завершения программы достаньте текстильные изделия из машины, чтобы их можно было всего лишь слегка прогладить утюгом. 	

* Вес сухого белья

Обзор программ

Автоматическая плюс		максимум 5 кг*
В шкаф+, В шкаф, Под утюг Δ		
Текстильные изделия	Партия из различных текстильных изделий для программ <i>Хлопок</i> и <i>Деликатная</i> .	
Сорочки		максимум 2 кг*
В шкаф, Под утюг Δ		
Текстильные изделия	Мужские сорочки и блузки	
Джинсы		максимум 3 кг*
В шкаф, Под утюг Δ		
Текстильные изделия	Изделия из джинсовой ткани: брюки, куртки, юбки, мужские сорочки.	
Холодный обдув		максимум 7 кг*
Текстильные изделия	Любые текстильные изделия, которые необходимо проветрить.	
Теплый обдув		максимум 7 кг*
Текстильные изделия	<ul style="list-style-type: none"> – Досушивание многослойных текстильных изделий, которые ввиду своих качеств сохнут неравномерно, например, куртки, подушки и объемные текстильные изделия. – Сушка отдельных предметов белья: например, банных полотенец, купальных халатов, полотенец. 	
Указание	– Не выбирайте сразу самое продолжительное время сушки. Методом проб установите оптимальное время сушки.	
Спортивное белье		максимум 3 кг*
В шкаф+, В шкаф, Под утюг Δ		
Текстильные изделия	Одежда для занятий спортом и фитнесом из пригодного для машинной сушки материала.	
Верхняя одежда		максимум 2,5 кг*
В шкаф, Под утюг Δ		
Текстильные изделия	Верхняя одежда из пригодного для машинной сушки материала.	

* Вес сухого белья

Обзор программ

Подушки		1-2 подушки размером до 80x40 см
Подушки большие		1 подушка размером до 80x80 см
Текстильные изделия	Пригодные для сушки в машине подушки с наполнением из пера, пуха или синтетического материала.	
Указание	Подушки после проведения сушки могут оставаться еще влажными на ощупь. Сушите их в этой программе столько раз, пока подушка не будет ощущаться сухой.	
Сушка в корзине		максимальная загрузка корзины: 3 кг
Указание	<ul style="list-style-type: none"> – При выполнении этой программы барабан сушильной машины не вращается! Поэтому сушка/проветривание возможна только с использованием корзины для сушки (дополнительно приобретаемая принадлежность). – Используйте эту программу для сушки изделий, подходящих для машинной сушки, которые не должны подвергаться механическому воздействию. – Без использования корзины для сушки не возможно добиться достаточного результата сушки. – Необходимо принимать во внимание указания инструкции по эксплуатации корзины для сушки! 	
Текстильные изделия/ Продукты	– См. инструкцию по эксплуатации для корзины для сушки.	

Изменение выполнения программы

Выполняемую программу

- заменить

Выбрать одну программу после выбора другой уже невозможно (защита от непреднамеренных изменений). При выполнении выбора появляется сообщение: *Выбор опции не возможен*.

Конечно, Вы можете еще включить/выключить функции *Защита от сминания* и *Зуммер*.

Для того, чтобы выбрать новую программу, Вы должны отменить выполнение текущей программы.

- отменить и выбрать новую программу

- Нажмите кнопку *Старт/Стоп*.

На дисплее появляется *Отменить программу*.

- Нажмите кнопку **ОК**.

Текстильные изделия будут охлаждаться, поскольку прошло определенное время сушки и была достигнута определенная температура сушки.

Если во время охлаждения Вы нажмете кнопку *Старт/Стоп* и подтвердите действие нажатием кнопки **ОК**, то появится сообщение *Конец*.

- Нажмите кнопку *Дверца*.
- Закройте дверцу.
- Выберите и запустите новую программу.

Указание: прервать выполнение программы Вы также сможете, если повернете переключатель программ на *Стоп*.

- отменить и извлечь белье

- См. ниже: "Добавление или извлечение белья".
- Выключите сушильную машину после закрытия дверцы.

Изменение отсрочки старта

- См. главу "Отсрочка старта".

Добавление или извлечение белья

- Нажмите кнопку *Дверца*.
- Откройте дверцу.
- Добавьте или извлеките часть белья.
- Закройте дверцу.
- Нажмите кнопку *Старт/Стоп*.

Остаток времени

Изменения в выполнении программы могут вести к скачкообразному изменению показания времени на дисплее.

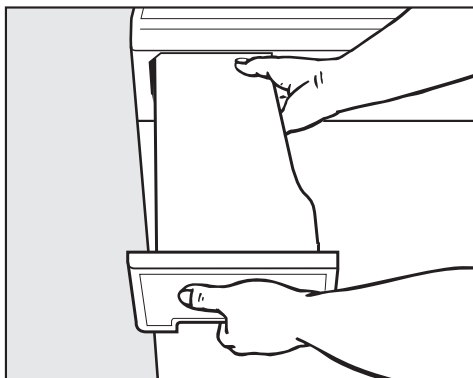
Опорожнение емкости для конденсата

Конденсат, образующийся при сушке, собирается в емкости для конденсата.

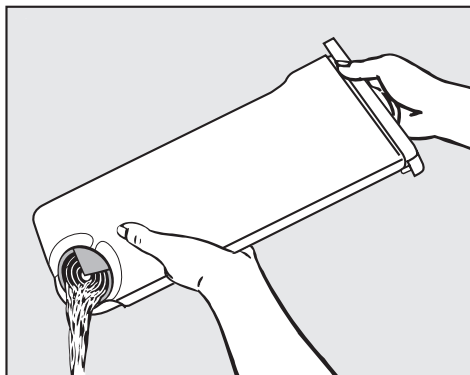
Выливайте конденсат из емкости после каждой сушки!

Если объем конденсата в емкости достигнет максимального уровня, то на дисплее появится сообщение *Вылейте конденсат*.

Сообщение погаснет после выключения и повторного включения сушильной машины.



- Вытяните емкость для конденсата наружу.
- При переносе держите емкость в горизонтальном положении, чтобы из нее не выливалась вода. При этом беритесь и за ручку-выемку, и за другой конец.



- Опорожните емкость для конденсата.
- Задвиньте емкость для конденсата назад в сушильную машину.

⚠ Конденсат не является питьевой водой! Возможны отрицательные последствия для здоровья человека и животных.

Вы можете использовать конденсат в быту, например, для парового утюга или увлажнителя воздуха. При этом необходимо обязательно пропустить конденсат через мелкое сито или фильтр для кофе. Мельчайшие узелки и комочки, которые могут стать причиной повреждения приборов при использовании в них конденсата, будут при этом задержаны фильтром.

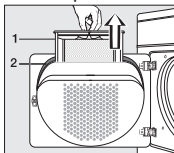
Чистка и уход

Соблюдение интервалов чистки для многоступенчатой системы фильтрации

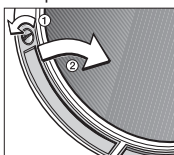
Сушильная машина имеет многоступенчатую систему фильтрации, которая состоит из **сеток ворсовых фильтров** и дополнительных **фильтров тонкой очистки**.

Многоступенчатую система фильтрации находится в следующих трех местах:

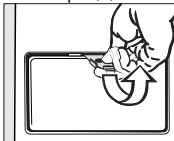
1. В крышке дверцы.



2. В обойме загрузочного люка дверцы.



3. Перед теплообменником.



⚠ Сушильную машину запрещается эксплуатировать без ворсовых фильтров или фильтров тонкой очистки или с поврежденными ворсовыми фильтрами/фильтрами тонкой очистки. Сушильная машина чрезмерно засорится ворсом, что может привести к ее поломке!

Когда необходимо чистить сетки ворсовых фильтров?

Сетки ворсовых фильтров:

1. в крышке дверцы,
 2. в обойме загрузочного люка
- следует чистить после проведения каждой сушки!
См. следующую страницу.

Когда необходимо чистить дополнительные фильтры тонкой очистки?

Дополнительные фильтры тонкой очистки не нужно чистить после проведения каждой сушки. Из нужно чистить только тогда, когда на дисплее появится соответствующее указание!*
См. через страницу.

* Выполнять только при указании
Очистить фильтр дверцы.

1. Очистить фильтр тонкой очистки в ворсовом фильтре крышки дверцы.
2. Очистить фильтры тонкой очистки в ворсовых фильтрах в обойме загрузочного люка дверцы.

* Выполнять только при указании
Очистить фильтр цоколя.

3. Очистить фильтр тонкой очистки перед теплообменником.

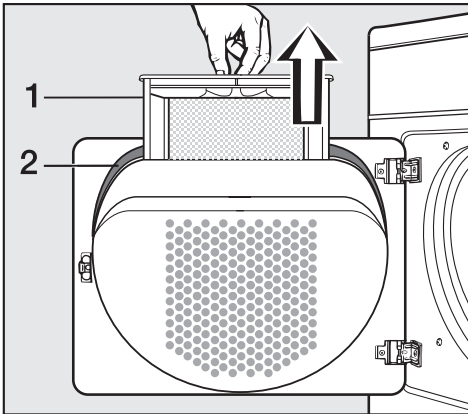
Чистка сеток ворсовых фильтров

Волосы и ворсинки на текстильных изделиях улавливаются сетками ворсовых фильтров.

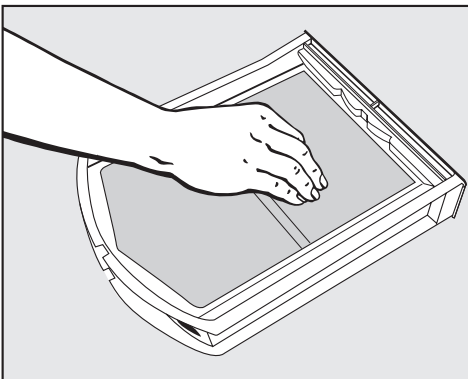
Совет: ворсинки можно легко удалить с помощью пылесоса.

Сетки ворсовых фильтров следует чистить после проведения каждой сушки!

1. В крышке дверцы



- Вытяните ворсовый фильтр (1) из крышки дверцы.

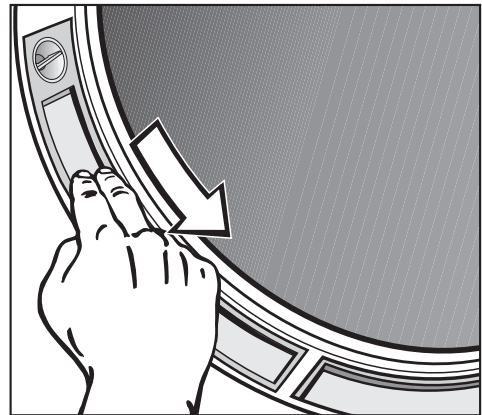


- Соскоблите или удалите пылесосом ворсинки с поверхности сетки.

Дополнительно очистить

- Удалите ворсинки из полости крышки дверцы с помощью специальной щетки или пылесоса.
- Очистите уплотнение (2) на крышке дверцы по кругу с помощью влажной салфетки.
- Правильно вставьте ворсовой фильтр до упора в крышку дверцы.

2. В обойме загрузочного люка



- Соскоблите или удалите пылесосом ворсинки с обеих сеток в обойме загрузочного люка.
- Закройте дверцу.

Чистка и уход

Чистка фильтра тонкой очистки


Дополнительные фильтры тонкой очистки задерживают мелкие ворсинки, волосинки и остатки моющего средства, которые проникают через сетки ворсовых фильтров.


Дополнительные фильтры тонкой очистки

- **не нужно** чистить после проведения каждой сушки. Из нужно чистить только тогда, когда на дисплее появится соответствующее указание!*

*См. раздел "Соблюдение интервалов чистки для многоступенчатой системы фильтрации".

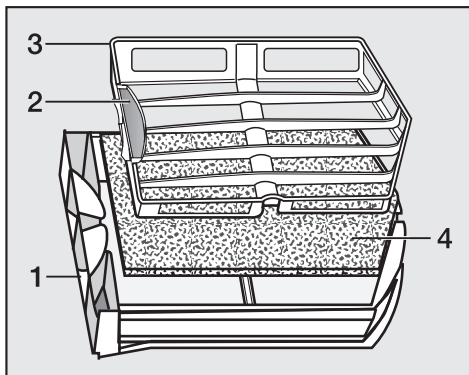
- следует тщательно промыть в проточной воде.

 Перед установкой фильтры тонкой очистки не должны быть влажными. Крепко выжмите фильтры тонкой очистки. Если сетки ворсовых фильтров требуют влажной очистки, то после этого они должны быть просушены. В противном случае при последующей сушке может появиться неисправность!

 Всегда заменяйте фильтры тонкой очистки (дополнительно приобретаемая принадлежность), если они повреждены.

1. Фильтр тонкой очистки в ворсовом фильтре крышки дверцы

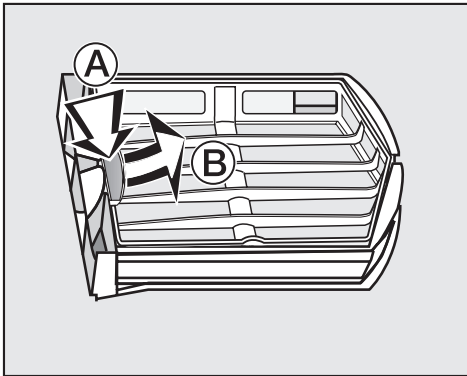
Отдельные детали ворсового фильтра в крышке дверцы



- 1 Ворсовый фильтр
- 2 Ручка рамы фильтра тонкой очистки
- 3 Рама фильтра тонкой очистки
- 4 Фильтр тонкой очистки

- Вытяните ворсовый фильтр из крышки дверцы наружу.
- Извлеките фильтр тонкой очистки (4), как это описано на следующей странице.

Извлечение

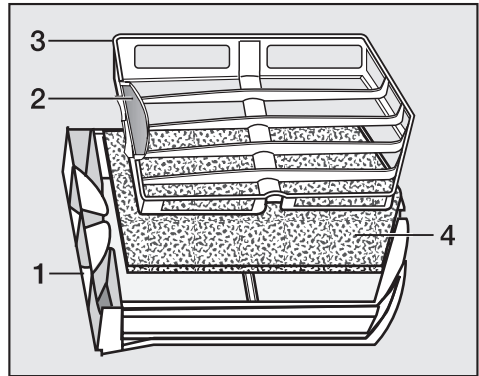


- Положите ворсовый фильтр (1) на ровную поверхность.
- Ⓐ Слегка нажимайте на ручку (2) рамы фильтра тонкой очистки по направлению внутрь, пока рама фильтра тонкой очистки не выйдет сверху из ворсового фильтра.
- Ⓑ Вытяните раму фильтра тонкой очистки (3) за ручку из ворсового фильтра.
- Извлеките фильтр тонкой очистки (4).

Чистка

- Тщательно промойте фильтр тонкой очистки под струей воды.
- Крепко выжмите фильтр тонкой очистки.
- Очистите раму фильтра тонкой очистки, если это требуется.
- Основательно промойте сетку ворсового фильтра под струей воды, если она сильно засорена.
- Просушите ворсовой фильтр и раму фильтра тонкой очистки.

Установка на место

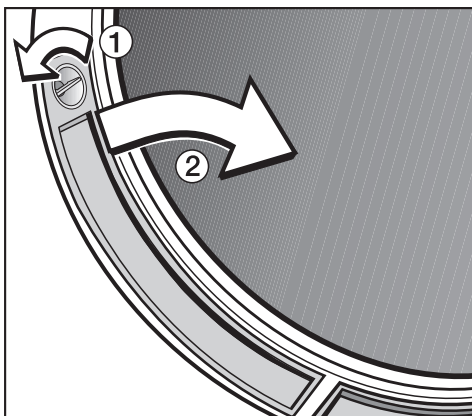


- Положите ворсовый фильтр (1) на ровную поверхность.
- Уложите фильтр тонкой очистки (4) точно посередине в полость ворсового фильтра.
- Положите раму фильтра тонкой очистки (3) на фильтр тонкой очистки - ручка (2) должна быть сверху.
- Прижмите раму фильтра тонкой очистки верхней и нижней стороной в ворсовый фильтр до отчетливой фиксации.
- Правильно вставьте ворсовой фильтр до упора в крышку дверцы.

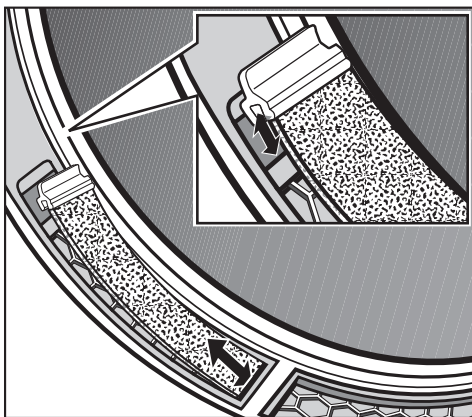
Чистка и уход

2. Фильтры тонкой очистки в ворсовых фильтрах в обойме загрузочного люка дверцы.

Извлечение



- Поверните у левого и правого ворсового фильтра рукоятку ① (до отчетливой фиксации).
- Выдвиньте фильтры (держась за рукоятку) к середине ②.



- Вытяните, держась за ручку, фильтр тонкой очистки вверх.

Чистка

- Тщательно промойте оба фильтра тонкой очистки под струей воды.
- Крепко выжмите фильтры тонкой очистки.
- Основательно промойте сетки ворсовых фильтров под струей воды, если они сильно засорены.
- Просушите оба ворсовых фильтра.
- При необходимости очистите полость в обойме загрузочного люка дверцы (под ворсовыми фильтрами) с помощью пылесоса.

Установка фильтра тонкой очистки на место (нижняя картинка)

- Вставьте ручку фильтра тонкой очистки канавкой сверху в кант.
- Вставьте нижний конец фильтра тонкой очистки снизу в кант.

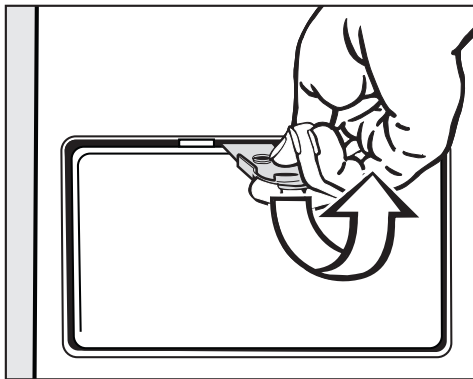
Оба фильтра тонкой очистки должны гладко прилегать в середине полости.

Установка ворсовых фильтров на место (верхняя картинка)

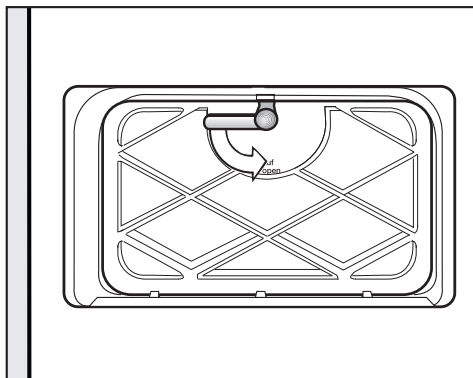
- Вставьте ворсовые фильтры снизу и прижмите их кверху.
- Заблокируйте обе рукоятки (до отчетливой фиксации).

3. Фильтр тонкой очистки перед теплообменником.

Извлечение

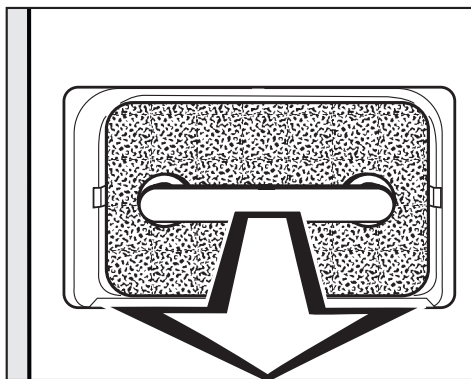


- Откройте крышку, находящуюся слева внизу на передней стороне сушильной машины (с помощью специального ключа желтого цвета).

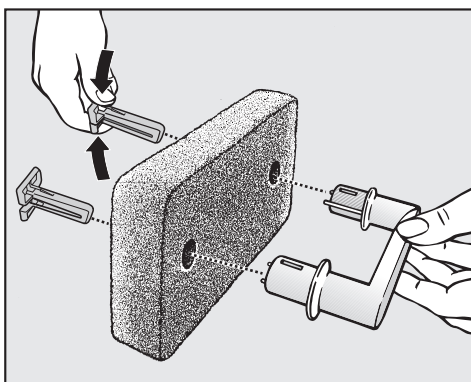


- Снимите крышку, направляя ее наклонно вверх.
- Отложите крышку в сторону.
- Поверните фиксатор на внутренней крышке вниз.
- Откиньте внутреннюю крышку вперед.

- Снимите внутреннюю крышку, направляя ее наклонно вверх.



- Вытяните фильтр тонкой очистки за ручку наружу.



- Сожмите слегка заглушки и вытяните их из ручки.
- Вытяните ручку из фильтра тонкой очистки наружу.

Чистка

- Тщательно промойте фильтр тонкой очистки под струей воды.
- Крепко выжмите фильтр тонкой очистки.


Чистка и уход

Установка на место

- Насадите фильтр тонкой очистки на ручку.
- Вдавите заглушки в отверстия ручки (до отчетливой фиксации).
- Задвиньте фильтр тонкой очистки назад в отверстие перед теплообменником.

Перед установкой внутренней крышки проверьте, что резиновое уплотнение правильно вошло в паз.

- Установите внутреннюю крышку так, чтобы язычки были вниз. При этом держите крышку наклонно и прижимайте ее слегка вниз.
- Прижмите крышку и заprite ее фиксатором.
При закрытой крышке фиксатор должен быть в горизонтальном положении.
- Вставьте внешнюю крышку вниз и прижмите ее к верхнему краю до фиксации.

 Только правильная установка и фиксация крышки гарантирует герметичность теплообменника!

Чистка сушильной машины

Необходимо отключить сушильную машину от электросети.

- Корпус, панель управления и уплотнение крышки дверцы чистите, используя только слегка влажную салфетку с мягким моющим средством или мыльным раствором.
- Детали из нержавеющей стали (например, барабан) можно чистить средствами для чистки нержавеющей стали.


Запрещается использовать абразивные чистящие средства, чистящие средства, содержащие растворители, а также средства для чистки стекол или универсального действия. Такие средства могут повредить пластмассовые поверхности и другие детали прибора.

- Вытрите все детали мягкой салфеткой насухо.



Что делать, если ...?

Большинство неполадок Вы можете устранить самостоятельно. Во многих случаях это позволит Вам сэкономить деньги и время, так как Вам не придется вызывать мастера из сервисной службы.

Приводимые ниже таблицы помогут Вам в поиске причин неполадок и способов их устранения. Обратите, пожалуйста, внимание, что:

 Ремонт электроприборов имеют право производить только квалифицированные специалисты. Вследствие неправильно выполненных ремонтных работ может возникнуть серьезная опасность для пользователя.

Контрольные сообщения и сообщения о неполадках на дисплее

Проблема	Причина	Устранение
От Вас требуется ввести пин-код.	Включена функция запроса пин-кода.	Введите код (меню "Настройки").
 Измените загрузку Выполнение программы прерывается, звучит зуммер.	Это не является неисправностью. В некоторых программах при недозагрузке или отсутствии загрузки выполнение программы прерывается. Также это может случиться при уже высушенных предметах белья.	Сушите отдельные предметы белья с помощью программы <i>Теплый обдув</i> . – Откройте и закройте дверцу.
 Вылейте конденсат из емкости Выполнение программы прерывается, звучит зуммер.	Емкость с конденсатом заполнилась, или перегнут сливной шланг.	– Проверьте и устраните проблему. – Выключите сушильную машину и снова ее включите.

Помощь при неполадках

Проблема	Причина	Устранение
i Очистить фильтр в дверце машины появляется в конце программы.	Напоминание о влажной чистке фильтров тонкой очистки в крышке дверцы и в обойме загрузочного люка.	<ul style="list-style-type: none">– Очистите фильтр: см. главу "Чистка и уход". Стереть сообщение о проблеме: <ul style="list-style-type: none">– Откройте и снова закройте дверцу при включенной сушильной машине Сушильная машина должна быть включена, иначе сообщение о проблеме не будет стерто.
i Очистить фильтр в цоколе машины появляется в конце программы.	Напоминание о влажной чистке фильтра тонкой очистки перед теплообменником.	<ul style="list-style-type: none">– Очистите фильтр: см. главу "Чистка и уход". Стереть сообщение о проблеме: <ul style="list-style-type: none">– Нажмите кнопку <i>OK</i>.
Появляется другое требование, отличное от описанных выше.	До тех пор пока на дисплее высвечивается сообщение о неисправности, невозможно запустить на выполнение никакой новой программы.	<ul style="list-style-type: none">– Следуйте указаниям на дисплее.– Выключите сушильную машину и снова ее включите.– Если вновь никакая программа сушки не запускается: обратитесь в Сервисную службу.

Неудовлетворительный результат сушки

Проблема	Причина	Устранение
Неудовлетворительный результат сушки белья	Загруженное в машину белье изготовлено из различных материалов.	<ul style="list-style-type: none"> – Досушите белье в программе Теплый обдув. – Выберите в дальнейшем подходящую программу*.
Подушки с наполнением из пера после сушки выделяют запах.	Перо является натуральным продуктом. При его нагреве обычно в большей или меньшей степени возникает собственный или посторонний запах.	Запах уменьшится в результате сушки с естественным проветриванием.
Изделия из синтетических волокон электризуются после сушки.	На синтетике обычно возникают статические заряды.	Использование ополаскивателя при стирке в последнем цикле полоскания может снизить электризацию изделий при сушке.
Образование ворсинок	При сушке отделяются ворсинки и катышки, которые в основном образуются на текстильных изделиях при носке или частично при стирке. Воздействие, которому подвергаются изделия при сушке в машине, незначительно и никак не влияет на их долговечность.	Образующиеся ворсинки улавливаются ворсовыми фильтрами, после чего их можно легко удалить (см. главу "Чистка и уход").

* Вы можете по Вашему желанию изменить степени сушки в некоторых программах: см. в конце этой инструкции по эксплуатации.

Помощь при неполадках

Другие проблемы		
Проблема	Причина	Устранение
Процесс сушки длится очень долго или даже прерывается.	Пожалуйста, проверьте все возможные причины и выключите и снова включите сушильную машину.	
	Недостаточная вентиляция, например, при установке машины в очень большом помещении. Вследствие этого температура в помещении сильно повысилась.	Откройте дверь или окно, чтобы уменьшить повышение температуры в помещении.
	Ворсовые фильтры и фильтры тонкой очистки засорены ворсом, остатками моющих средств или волосами.	<ul style="list-style-type: none"> – Удалите ворс: <ul style="list-style-type: none"> . . . в крышке дверцы и обойме загрузочного люка. . . . перед теплообменником. – Очистите ворсовые фильтры и, если нужно, фильтры тонкой очистки.
	Ворсовые фильтры и фильтры тонкой очистки после проведения чистки были установлены влажными в машину.	Ворсовые фильтры и фильтры тонкой очистки должны быть сухими.
	Текстильные изделия не были отжаты в достаточной степени.	В будущем отжимайте текстильные изделия в стиральной машине при более высокой скорости отжима.
	Сушильная машина перегружена.	Учитывайте величину максимальной загрузки в каждой программе сушки.
	Из-за наличия металлических застежек-молний степень влажности белья определяется неточно.	<ul style="list-style-type: none"> – В дальнейшем открывайте застежки-молнии. <p>Если эта проблема будет появляться повторно, сушите изделия с длинными застежками-молниями только в программе <i>Теплый обдув</i>.</p>

Помощь при неполадках

Проблема	Причина	Устранение
Дисплей не горит.	Отсутствует электропитание сушильной машины.	<p>Проверьте,</p> <ul style="list-style-type: none"> – вставлена ли сетевая вилка в розетку. – исправен ли предохранитель. <p>После пропадания и восстановления электропитания выполнение программы продолжится, если в ходе программы не была достигнута фаза холодного воздуха.</p>
Дисплей не горит. Подсветка переключателя программ погасла. Индикатор кнопки <i>Старт/Стоп</i> медленно мигает.	Дисплей автоматически выключается в целях экономии электроэнергии (режим ожидания).	После нажатия какой-либо кнопки включится подсветка дисплея.
Дисплей показывает сообщения на иностранном языке.	Настройка языка отображения была изменена.	Измените настройку языка отображения на дисплее. Символ флажка  будет служить для Вас при этом ориентиром.
Индикатор кнопки <i>Старт/Стоп</i> мигает при выборе программы.	Это не является неисправностью. Мигание указывает на то, что программу можно запустить на выполнение.	После запуска программы она не мигает, а горит непрерывно.
Слышен жужжащий звук.	Работает компрессор.	Не требуется. Это является нормальным эксплуатационным шумом.
Не горит освещение барабана.	Освещение барабана выключается автоматически (экономия электроэнергии).	<ul style="list-style-type: none"> – Выключите сушильную машину и снова ее включите. – Вы можете заменить перегоревшую лампу накаливания: см. информацию в конце данной главы.

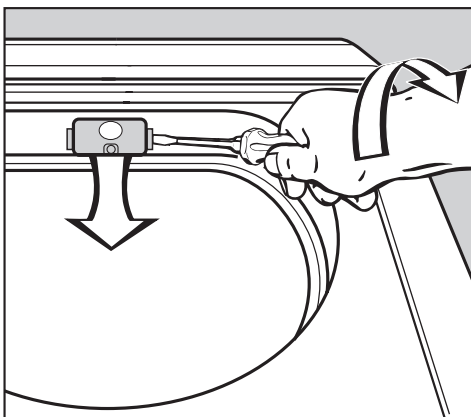
Помощь при неполадках

Замена лампы накаливания

Необходимо отключить сушильную машину от электросети.

- Откройте дверцу.

В верхней части загрузочного люка находится откидной плафон лампы.



- Легким нажатием вставьте какой-либо инструмент* под боковую отогнутую кромку у плафона лампы.

* например, широкую отвертку.

- Вы сможете открыть плафон, слегка нажав на него и повернув руку.

Плафон откинется вниз.

Термостойкую лампу накаливания Вам необходимо приобрести в фирменном центре / сервисной службе фирмы Miele.

Характеристики лампы накаливания (тип и максимальная мощность) должны соответствовать данным, указанным на типовой табличке и плафоне лампы.

- Замените лампу накаливания.
- Откиньте плафон вверх и крепко прижмите его слева и справа до четкой фиксации.

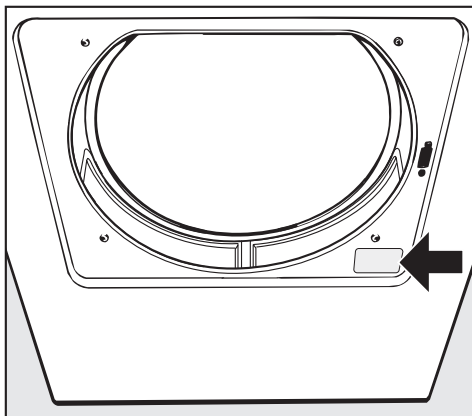
⚠ Проверьте надежность фиксации плафона. Попадание внутрь него жидкости может вызвать короткое замыкание.

При неисправностях, которые Вы не можете устранить самостоятельно, обращайтесь, пожалуйста в сервисную службу Miele.

Информацию о сервисной службе Miele и условиях гарантии Вы найдете в разделе "Гарантия качества товара".

Сервисной службе необходимо сообщить модель и номер Вашей сушильной машины.

Эту информацию Вы найдете на типовой табличке при открытой дверце справа под загрузочным люком.



Сертификат (только для РФ)

РОСС CZ.ME 91.B01148
с 10.04.2009 по 10.04.2012
Соответствует требованиям:
ГОСТ Р 52161.2.11-2005,
ГОСТ Р 51318.14.1-2006,
ГОСТ Р 51318.14.2-2006,
ГОСТ Р 51317.3.2-2006,
ГОСТ Р 51317.3.3-2006

Обновление программ (модернизация)

Оптический интерфейс **РС** служит специалисту сервисной службе местом подключения компьютера для обновления программ (РС = Programm Correction, т.е. коррекция программ).

Благодаря этому разработанные в будущем текстильные изделия и технологии сушки будут учитываться в управлении Вашей сушильной машиной.

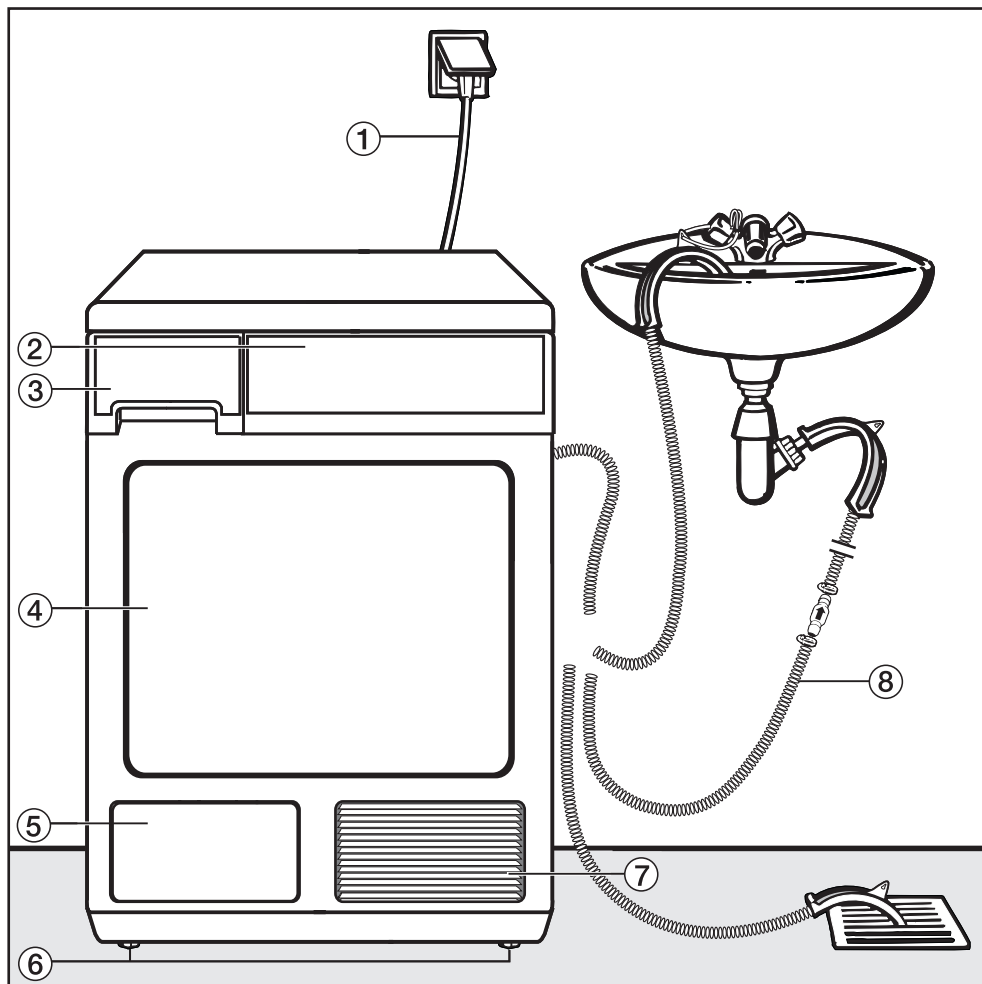
Miele своевременно проинформирует Вас о возможности обновления программ.

Принадлежности, приобретаемые дополнительно

Дополнительные принадлежности для сушильной машины Вы сможете приобрести в специализированном магазине или сервисной службе Miele.

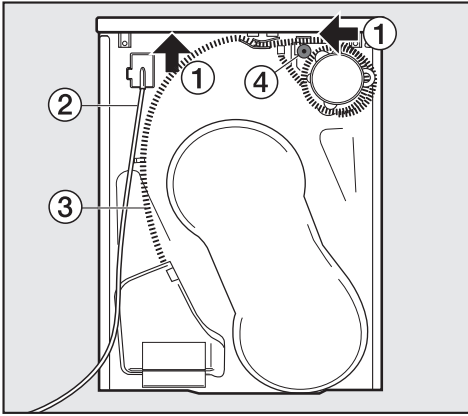
Установка и подключение

Вид спереди



- ① Сетевой кабель
- ② Панель управления
- ③ Емкость для конденсата
- ④ Дверца
- ⑤ Крышка теплообменника (для замены или чистки фильтра тонкой очистки)
- ⑥ Четыре винтовые ножки, регулируемые по высоте
- ⑦ Вентиляционное отверстие для поступления холодного воздуха
- ⑧ Сливной шланг для отвода конденсата (см. раздел "Отвод конденсата")


Вид сзади




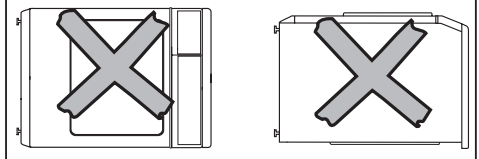
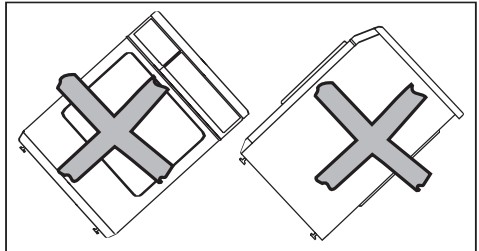
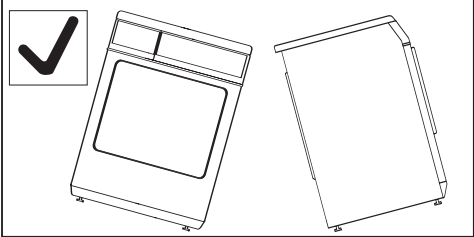
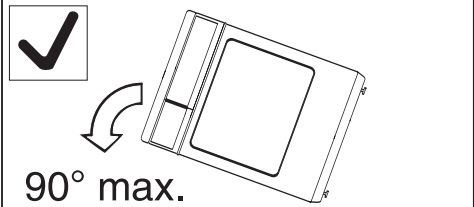
- ① Места захвата под выступом крышки для транспортировки (стрелки)
- ② Сетевой кабель
- ③ Сливной шланг для конденсата
- ④ Принадлежность для подключения к сифону раковины


Транспортировка сушильной машины

При перемещении машины Вы можете держать ее за выступающую заднюю часть крышки машины. Используйте для перемещения машины (с упаковочного поддона до места установки) передние ножки машины и задний выступ крышки.

 Транспортируйте сушильную машину, как это показано далее.

 При транспортировке лежа: наклоняйте сушильную машину только на левый бок!




 Если перевозка осуществлялась вопреки этому описанию, то тогда необходимо выдержать сушильную машину в покое в течение примерно 1 часа, прежде чем подключать ее к сети электропитания. Иначе может быть поврежден тепловой насос!


Установка и подключение

Перед дальнейшей транспортировкой


После каждой сушки небольшое количество конденсата скапливается в области насоса. Этот конденсат может вытечь при опрокидывании сушильной машины. Поэтому мы рекомендуем запускать перед транспортировкой прим. на 1 минуту программу холодного обдува. Остатки конденсата будут отведены в емкость для конденсата или в сливной шланг.

Место установки

 В области поворота дверцы сушильной машины не должно иметься никаких запираемых на замок или раздвижных дверей или дверей, закрываемых навстречу.

 Вентиляционное отверстие для поступления холодного воздуха ни в коем случае нельзя заставлять или закрывать, например, корзиной для белья. В противном случае это может привести к неполадкам в работе машины!


Встраивание под столешницу или встраивание в шкаф

 **Внимание - выделение тепла:**
Поток теплого воздуха, выходящий с задней стороны сушильной машины, должен отводиться наружу.
В противном случае это может привести к неполадкам в работе машины!

Избежать перегрева можно следующим образом:

- вывернуть ножки сушильной машины таким образом, чтобы зазор между полом и нижней стороной сушильной машины составлял минимум 20 мм;
- разорвать установленный сплошной цоколь кухонной мебели в районе расположения сушильной машины.
- устроить вентиляционные отверстия в шкафу.

В результате встраивания машины под столешницу возможно увеличение длительности сушки.

 Не допускается встраивание сушильной машины в непосредственной близости с холодильниками/морозильниками. Из-за выхода потока теплого воздуха с задней стороны сушильной машины повышается температура у теплообменника холодильника/морозильника, что приводит к постоянной работе компрессора. Если нет возможности для установки машины в другом месте, то необходимо герметизировать вентиляционные щели между сушильной машиной и холодильником/морозильником.

 Необходим **установочный комплект** (дополнительно приобретаемая принадлежность Miele), монтаж которого должна выполнять организация, авторизованная фирмой Miele. Прилагаемая к этому комплекту металлическая крышка заменяет крышку машины. Монтаж металлической крышки необходим в целях электробезопасности!

При высоте ниши:

- 830-840 мм требуются более длинные винтовые ножки*;
- 870-885 / 915-930 мм необходимы одна / две подставки*.

* дополнительно приобретаемая принадлежность Miele

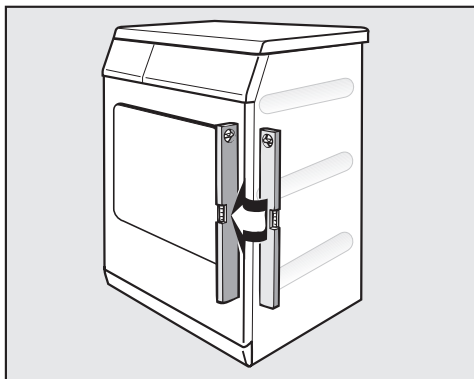
Монтаж крышки

Если Вы демонтировали крышку для установки машины под столешницу, то при монтаже крышки проследите, чтобы она прочно вошла в задние держатели. Только в этом случае будет обеспечена безопасность при перемещении машины.

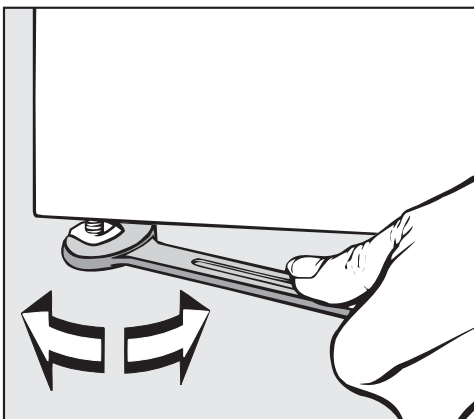
- К установочному комплекту прилагается инструкция по монтажу.
- В результате встраивания машины под столешницу возможно увеличение длительности сушки.
- Место подключения к электросети должно находиться вблизи сушильной машины и быть доступным.

Установка и подключение


Выравнивание сушильной машины



Для обеспечения безупречной работы сушильной машины требуется ее установка в вертикальном положении.




- Скомпенсируйте неровности пола при выравнивании стиральной машины с помощью вращения винтовых ножек.

 Прослойка воздуха между нижней стороной сушильной машины и полом не может быть уменьшена из-за плитуса или ковра с длинным ворсом. В противном случае не будет обеспечена достаточная подача воздуха.

Установка стиральной и сушильной машин в колонну

Сушильную машину можно установить в колонну со стиральной машиной Miele. Для этого необходим монтажный комплект* (WTV).

* дополнительно приобретаемая принадлежность Miele

 Монтаж комплекта* должен быть проведен квалифицированным специалистом службы, авторизованной фирмой Miele.


Отвод конденсата

Общие сведения

Образующийся при сушке конденсат откачивается через сливной шланг на задней стороне сушильной машины в емкость для конденсата.

У Вас есть также возможность выводить конденсат наружу с помощью сливного шланга. При этом Вам уже не нужно будет выливать воду из емкости для конденсата.


Длина шланга. 1,50 м
Макс. высота расположения сливного отверстия. 1,50 м
Макс. длина сливного шланга . 4,00 м

 При особых условиях подключения сушильной машины ее необходимо оснастить обратным клапаном (см. следующие страницы).

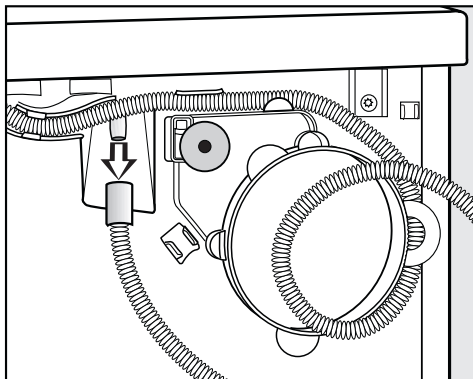
Вы можете дополнительно приобрести следующие принадлежности:

- удлинитель шланга.
- обратный клапан (монтажный комплект) для внешнего подключения к системе водоснабжения (удлинитель шланга прилагается). Макс. высота расположения сливного отверстия с обратным клапаном: 1,00 м

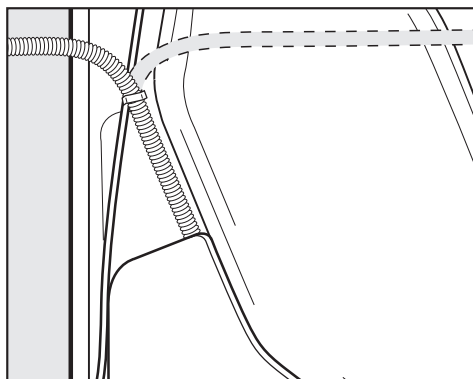
Прокладка сливного шланга

 Не разрешается тянуть за сливной шланг, растягивать и перегибать его. Иначе возможны повреждения шланга!

- В сливном шланге еще может находиться небольшое количество остатков воды. Поэтому держите наготове емкость.



- Снимите сливной шланг со штуцера.
- Дайте стечь имеющимся остаткам воды в емкость.
- Размотайте шланг и осторожно вытяните его из держателей.




- Протяните шланг - по необходимости - вправо или влево.

Шланг необходимо оставить в среднем держателе, чтобы он не смог случайно перегнуться.

Установка и подключение


Подвешивание сливного шланга (к раковине/сливу в полу)

- См. рисунок "Вид спереди".

 Закрепите сливной шланг, предотвратив его сползание (например, привяжите), если Вы его вешаете, например, на раковину. Иначе выливающаяся вода может причинить ущерб.

- Используйте дугообразный держатель для фиксации сливного шланга, препятствующий образованию перегибов.

Особые условия подключения, при которых необходим обратный клапан

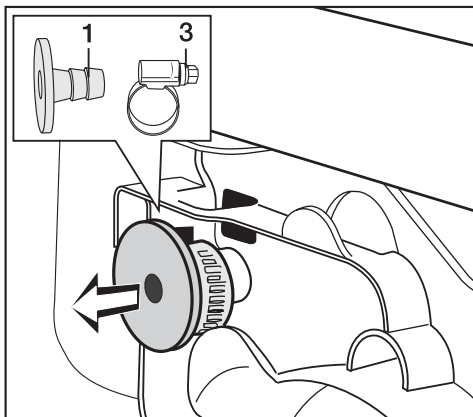
 В особых условиях подключения необходимо использовать **обратный клапан (монтажный комплект)** для внешнего подключения к системе водоснабжения (дополнительно приобретаемая принадлежность). Иначе текущая обратно вода сможет вытечь из сушильной машины и вызвать повреждения.

Особыми условиями подключения являются:

- подключение к сифону раковины (см. далее).
- различные системы, к которым **дополнительно** подключены, например, стиральная или посудомоечная машина.

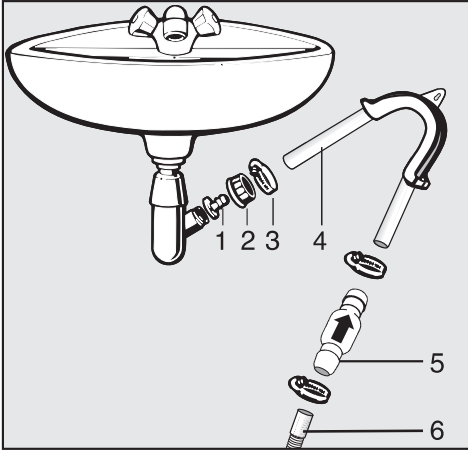
Пример: подключение к сифону раковины

Вы можете подключить сливной шланг с обратным клапаном непосредственно к специальному сифону раковины.



- Достаньте принадлежности, находящиеся в верхней части обратной стороны сушильной машины: адаптер (насадку) **1** и лежащий за ним хомут шланга **3**.

Установка и подключение



- 1 Адаптер
- 2 Накидная гайка
- 3 Хомут шланга
- 4 Конец шланга
- 5 Обратный клапан
- 6 Сливной шланг сушильной машины

- Установите на сифон раковины адаптер **1** с накидной гайкой сифона **2**.

Как правило, накидная гайка оснащена шайбой, которую Вам нужно снять.

- Вставьте конец сливного шланга **4** в адаптер **1**.
- Затяните отверткой до отказа хомут шланга **3** непосредственно за накидной гайкой.

⚠ Обратный клапан **5** нужно будет смонтировать таким образом, чтобы стрелка указывала в направлении слива (в направлении раковины). В противном случае откачивание невозможно.

- Вставьте обратный клапан **5** в сливной шланг **6** от сушильной машины (учитывайте направление, см. стрелку на обратном клапане!).
- Закрепите обратный клапан хомутами шланга.

Установка и подключение

Электрическое подключение **Дополнительно для Украины**

Сушильная машина оснащена кабелем со штепсельной вилкой с заземляющим контактом для подключения к сети переменного тока ~ 230 В 50 Гц.

Подключение должно осуществляться только к стационарной электропроводке с заземлением.

Запрещается подключать сушильную машину к сети электропитания через разного рода удлинители, тройники и т.п., чтобы полностью исключить потенциальный источник опасности (опасность возгорания).

Для повышения безопасности рекомендуется подключить в сеть электропитания защитный автоматический выключатель с током срабатывания 30 мА.

Информация о номинальном потреблении и предохранителе указана на типовой табличке. Пожалуйста, сравните данные, приведенные на типовой табличке, с параметрами электросети.

Внимание! Это изделие сконструировано для подключения к сети переменного тока с защитным (третьим) проводом заземления (зануления), которое соответствует требованиям п.7.1 "Правил устройства электроустановок".

Для Вашей безопасности подключайте прибор только к электросети с защитным заземлением (занулением). Если Ваша розетка не имеет защитного заземления (зануления), обратитесь к квалифицированному специалисту.

Не переделывайте штепсельную вилку и не используйте переходные устройства.

ПОМНИТЕ! ПРИ ПОДКЛЮЧЕНИИ К СЕТИ БЕЗ ЗАЩИТНОГО ЗАЕМЛЕНИЯ (ЗАНУЛЕНИЯ) ВОЗМОЖНО ПОРАЖЕНИЕ ЭЛЕКТРИЧЕСКИМ ТОКОМ!

Параметры расхода

	Загрузка ¹	Скорость последнего отжима в стиральной машине	Остаточная влажность	Электрознергия	Продолжительность
	кг	Об/мин	%	кВт ч	мин.
Хлопок В шкаф²	8,0	1000	60	2,30	123
Хлопок В шкаф	8,0	1200	53	2,05	111
	8,0	1400	50	1,95	106
	8,0	1600	48	1,75	94
	8,0	1800	43	1,70	92
Хлопок В шкаф + Освежить + Щадящая плюс	3,0	1000	60	1,10	67
	8,0	1000	60	2,40	139
Хлопок Под утюг $\Delta\Delta^2$	8,0	1000	60	1,70	93
Хлопок Под утюг $\Delta\Delta$	8,0	1200	53	1,50	81
	8,0	1400	50	1,40	76
	8,0	1600	48	1,20	65
	8,0	1800	43	1,15	63
Деликатная В шкаф²	3,5	1200	40	0,70	44
Деликатная В шкаф + Освежить + Щадящая плюс	3,5	1200	40	0,75	48
	3,5	1200	40	0,70	47
Деликатная Под утюг	3,5	1200	40	0,60	39
Автоматическая плюс В шкаф	5,0	800	50	1,45	88
Сорочки В шкаф	2,0	600	60	0,75	47
Синтетика В шкаф	2,5	700	50	0,70	45
Спортивное белье В шкаф	3,0	600	50	1,05	64
Подушки (80x40 см, 2x)	–	1200	30	2,10	125
Подушки большие (80x80 см, 1x)	–	1200	30	1,40	86
Верхняя одежда В шкаф	2,5	800	50	1,20	75
Джинсы В шкаф	3,0	900	60	1,55	92
Экспресс В шкаф	3,5	1000	60	1,25	75

¹ Вес сухого белья

² Проверочная программа согласно EN 61121:2005

Все необозначенные значения установлены по норме EN 61121:2005.

Указание для сравнительных испытаний:

- При настройке программы *Хлопок* отводить конденсат наружу через сливной шланг.
- Перед оценкой результатов при испытаниях по норме EN 61121 следует провести цикл сушки 3 кг хлопчатобумажного белья в соответствии с вышеуказанной нормой с начальной остаточной влажностью 70 % в программе *Хлопок В шкаф* без использования какой-либо дополнительной функции.

Параметры расхода могут отличаться от приведенных значений в зависимости от количества загруженного белья, вида текстильных изделий, остаточной влажности после отжима, перепадов напряжения в электросети и выбранных дополнительных функций.

Технические характеристики

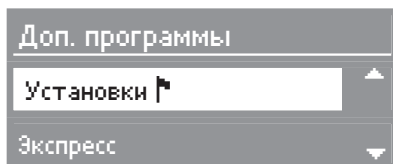
Высота	850 мм
Ширина	595 мм
Глубина	596 мм
Глубина при открытой дверце	1071 мм
Высота для встраивания под столешницу	820 мм
Ширина для встраивания под столешницу	600 мм
Глубина для встраивания под столешницу	600 мм
возможность установки под столешницу	да
возможность установки в стойку	да
Вес	69 кг
Объем барабана	111 л
Загрузка	8 кг (вес сухого белья)
Объем емкости для конденсата	прим. 4,2 л
Длина шланга	1,5 м
Максимальная высота слива	1,5 м
Максимальная длина сливного шланга	4 м
Длина сетевого кабеля	2 м
Напряжение питания] см. типовую табличку
Общая потребляемая мощность	
Предохранитель	
Мощность лампы накаливания	
Справочные знаки проверки	
Вид хладагента	R134a
Количество хладагента	480 г
Энергопотребление	см. главу "Параметры расхода"

С помощью установок Вы сможете настроить электронику сушильной машины при изменении требований к ее работе. Настройки можно изменить в любое время.

Вход в меню Установки

- Включите сушильную машину.
- Выберите *Доп. программы/Установки*

На дисплее высветится:



- Подтвердите выделенный пункт *Установки* с помощью кнопки **ОК**.

Выбор Установок

- Нажимайте кнопку \vee или \wedge пока при переборе текста не появится нужная установка.
- Подтвердите действие с помощью кнопки **ОК**.
- Установленные опции отмечаются галочкой \checkmark или появляется полоса настройки.
- Выберите нажатием кнопок \vee или \wedge .
- Подтвердите нажатием кнопки **ОК**.

Выход из меню Установки

- Выберите *назад* или выберите какую-либо программу.

Язык

Текстовые сообщения могут выводиться на дисплей на различных языках.

С помощью подменю Язык Вы можете изменить язык текстовых сообщений.

Знак флажка за словом *Язык* будет служить ориентиром, если Вы установите язык, который не понимаете.

Текущее время

Вы можете выбрать, будет ли отсчет времени на дисплее отображаться в 24-часовом или 12-часовом формате. Кроме того, можно установить текущее время.

Формат времени

- Выберите с помощью кнопок \vee или \wedge нужный формат времени и подтвердите выбор нажатием кнопки **ОК**.

Установка времени

- Выставьте с помощью кнопок \vee или \wedge нужное значение часов и подтвердите установку нажатием кнопки **ОК**.
- Выставьте с помощью кнопок \vee или \wedge нужное значение минут и подтвердите установку нажатием кнопки **ОК**.

Меню Установки

Степени сушки

Вы можете индивидуально подогнать программы *Хлопок*, *Деликатная*, *Автоматическая плюс*.

Полоса укажет Вам установленную степень.

Заводская установка: средняя степень.

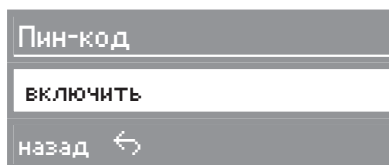
- суше ■
Увеличивается длительность программы.
- влажнее ■ ■ ■ ■ ■ ■ ■ ■
Уменьшается длительность программы.

Пин-код

Пин-код защищает Вашу сушильную машину от использования посторонними лицами.

При включенной функции запроса пин-кода после включения машины следует ввести код, чтобы ею можно было пользоваться.

Включение функции запроса пин-кода



- Нажмите кнопку **ОК**.

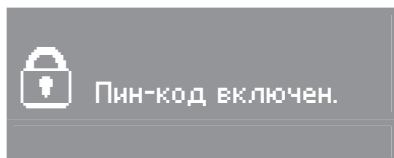
Теперь Вам предлагается ввести код. Кодом является число **250**, и его нельзя изменить.

Ввод кода



- Кнопкой **Λ** Вы можете ввести первую цифру. Подтвердите ее нажатием кнопки **ОК**. Теперь Вы можете ввести вторую цифру.
- Повторите процедуру, пока не будут введены три цифры и подтвердите последнюю цифру нажатием кнопки **ОК**.

После подтверждения на дисплее высвечивается:



После выключения сушильной машины ею можно будет пользоваться только после ввода кода.

Управление сушильной машиной с пин-кодом

После включения машины Вам предлагается ввести код.

- Введите код, как это описано выше, и подтвердите ввод.

Теперь Вы можете пользоваться этой сушильной машиной.

Выключение функции запроса пин-кода

Действуйте, как при включении функции.

Звуковой сигнал

Зуммер может звучать на двух уровнях громкости.

нормальный Заводская настройка

В конце программы зуммер звучит с *нормальной* громкостью.

громко

В конце программы зуммер звучит *громко*.

Подтверждающий сигнал

Каждое действие по управлению подтверждается акустическим сигналом.

Заводская настройка: выкл.

Контрастность

Яркость

Как контрастность, так и яркость дисплея можно настроить на один из 10 уровней.

Полоса ■■■■■■■■■■ укажет Вам установленную степень.

Заводская установка: средняя степень.

Изменение можно видеть сразу после выбора.

Меню Установки

Дисплей в реж. ожидания

При включенном режиме ожидания дисплей и индикаторы остаются темными, а кнопка *Старт/Стоп* медленно мигает в целях экономии электроэнергии.

Выход сушильной машины из режима ожидания

- Нажмите любую кнопку.
Это не окажет никакого действия на выполняющуюся программу.

вкл.

Включен режим ожидания.

Индикаторы и дисплей через 10 минут потухнут.

- если после включения машины не производится выбор программы.
- после запуска программы.

К началу фазы защиты от сминания или в конце программы дисплей включится на 10 минут.

В течение 10 минут по окончании программы звучит зуммер (если он выбран).

не в текущей программе

(Заводская настройка)

Как это описано при "вкл", индикаторы и дисплей при выполняющейся программе в остаются включенными.

Память

Электроника запоминает для программы сушки выбранную степень сушки, опции и длительность для программ по времени.

При новом выборе программы эта сушильная машина отображает на дисплее сохраненные компоненты программы.

выкл.

(Заводская настройка)

вкл.

Защита от сминания

Для предотвращения образования складок, если белье не извлекается из машины сразу же по окончании программы.

После завершения программы барабан вращается с интервалами.

2 часа

(Заводская настройка)

1 час.

Уважаемый покупатель!

Гарантийный срок на изделие составляет 24 месяца со дня продажи, но не более 36 месяцев со дня его производства. При условии использования изделия исключительно для личных, семейных, домашних и иных нужд, не связанных с осуществлением предпринимательской деятельности.

В течение указанного срока Вы можете реализовать свои права на безвозмездное устранение недостатков изделия и удовлетворение иных установленных законодательством требований потребителя в отношении качества изделия, при условии использования изделия по назначению и соблюдения требований по установке, подключению и эксплуатации изделия, изложенных в настоящей инструкции.

Обращаем Ваше внимание на то, что начало исчисления гарантийного срока зависит от правильного заполнения сведений о продаже и, для изделий, требующих специальной установки и подключения, сведений об установке и подключении. Требуется заполнения!

Пожалуйста, во избежание недоразумений, сохраняйте документы, свидетельствующие об оплате изделия и услуг по его установке и подключению.

Внимание! Изделие имеет уникальный заводской номер. Заводской номер позволяет узнать точную дату производства изделия.

В случае устранения сервисной службой Miele неполадок оборудования в период действия гарантийного срока посредством замены детали указанного оборудования, клиент обязан вернуть представителю сервисной службы демонтированную деталь по окончании ремонта (в момент устранения неполадки оборудования).

Гарантийное обслуживание не распространяется на:

- работы, оговоренные в настоящей Инструкции, по регулировке, чистке, замене расходных материалов и прочему уходу за изделием;
- расходные материалы (фильтры, мешки-пылесборники и т.п.).

По всем вопросам технического обслуживания или приобретения дополнительных принадлежностей и расходных материалов просим обращаться к продавцу, у которого Вы приобрели это изделие, или в один из сервисных центров Miele.

Контактная информация о Miele

Российская Федерация

Горячая линия **8-800-200-29-00** (звонок бесплатный на всей территории РФ)

E-mail: service@miele.ru

Internet: www.miele.ru

Сервисные центры Miele:

ООО Миле СНГ

129164 Москва

Зубарев пер., 15-1

Тел. (495) 745 89 80

Факс (495) 745 89 84

197046 Санкт-Петербург

Петроградская наб., 18 а

Тел. (812) 332 08 00

Факс (812) 332 03 32

Украина

ООО "Миле"

04073, Киев,

Московский пр-т 9, корп. 1

БЦ "Форум Парк Плаза"

Тел. (044) 590 26 22

8 800 500 29 00

Факс (044) 590 26 21

E-mail: kd@miele.ua

ТОО "Миле"

Республика Казахстан

050059, г. Алматы

Проспект Аль-Фараби, 13

Тел. (727) 311 11 41

Факс (727) 311 10 42

Горячая линия 8-800-080-53-33

Другие страны СНГ

ООО Миле СНГ

Тел. +7 495 745 89 80

Факс + 7495 745 89 84

Внимание!

Условия гарантии в данных странах (в силу местного законодательства) могут быть иными.

Уточнить условия гарантии можно у продавца.

Гарантия качества товара

Сведения о продаже

Фирма-продавец: _____

Название магазина и его адрес: _____

Дата покупки: _____

Вскрыл упаковку, проверил комплектность: _____

Подпись продавца и штамп магазина

Подтверждаю получение исправного изделия,
претензий по внешнему виду и комплектности
не имею, с условиями гарантии ознакомлен: _____

Подпись покупателя

Сведения об установке

Фирма-установщик: _____

Дата установки и подключения: _____

За качество выполненных работ отвечаю: _____

ФИО и подпись мастера

Работу принял, качеством работы удовлетворен: _____

Подпись покупателя

Miele

Производитель:

Миле & Ци. КГ, ул. Карла Миле, 29, 33332 Гютерсло, Германия
Miele & Cie. KG, Carl-Miele-Straße 29, 33332 Gütersloh, Deutschland

Импортеры:

ООО Миле СНГ
Российская Федерация и
страны СНГ
125167 Москва,
Ленинградский проспект, 39а
Телефон: (495) 745 8990
8 800 200 2900
Телефакс: (495) 745 8984

ООО "Миле"
ул. Жилианская 48, 50А
01033 Киев, Украина
Телефон: + 38 (044) 496 0300
Телефакс: + 38 (044) 494 2285

Internet: www.miele.ua
E-mail: info@miele.ua

Internet: www.miele.ru
www.miele-shop.com
E-mail: info@miele.ru

ТОО Миле
Казахстан
050059, г. Алматы
Проспект Аль-Фараби, 13
Тел. (727) 311 11 41
8-800-080-53-33
Факс (727) 311 10 42

