

## Инструкция по эксплуатации и гарантия качества Сушильная машина Т 9666 С

Перед установкой, подключением и вводом машины в эксплуатацию **обязательно** прочитайте данную инструкцию. Этим Вы защитите себя и сможете избежать повреждений машины.

ru - RU, UA, KZ

## Утилизация транспортной упаковки

Упаковка защищает сушильную машину от повреждений при транспортировке. Материалы, используемые при изготовлении упаковки, выбраны исходя из соображений безопасности для окружающей среды и возможности технической утилизации и, следовательно, могут быть переработаны.

Возвращение упаковки для ее вторичной переработки приводит к экономии сырья и уменьшению количества отходов.

## Утилизация отслужившего прибора

Отслужившие электрические и электронные приборы часто содержат ценные компоненты. В то же время материалы приборов содержат вредные вещества, необходимые для работы и безопасности техники. При неправильном обращении с отслужившими приборами или их попадании в бытовой мусор такие вещества могут нанести вред здоровью человека и окружающей среде. Поэтому не рекомендуется выбрасывать отслужившие приборы вместе с обычным бытовым мусором.



Рекомендуем Вам сдать отслуживший прибор в пункт приема и утилизации электрических и электронных приборов.

До момента отправления на утилизацию отслуживший прибор должен храниться в безопасном для детей состоянии.

## Указания по энергосбережению

Вы сможете избежать ненужного увеличения времени сушки и повышенного потребления электроэнергии следующим образом:

- Рекомендуется отжимать белье в автоматической стиральной машине при максимальной скорости отжима.  
Таким образом при сушке Вы сэкономите до 30 % энергии и времени, если будете проводить отжим при 1600 об./мин. вместо 800 об./мин.
- Используйте для соответствующей программы сушки максимальную величину загрузки. Потребление электроэнергии при этом будет наиболее оптимальным, исходя из общего количества белья.
- Обеспечивайте в процессе сушки достаточную вентиляцию помещения.
- Обязательно очищайте после каждого процесса сушки ворсовые фильтры.

<b>Ваш вклад в защиту окружающей среды</b> . . . . .	2
<b>Указания по безопасности и предупреждения</b> . . . . .	6
<b>Управление сушильной машиной</b> . . . . .	10
Панель управления . . . . .	10
<b>Первый ввод в эксплуатацию</b> . . . . .	12
<b>Уход за бельем</b> . . . . .	13
Символы по уходу . . . . .	13
Советы по проведению сушки . . . . .	13
<b>Правильная сушка</b> . . . . .	15
Краткая инструкция . . . . .	15
<b>Опции</b> . . . . .	19
Щадящая . . . . .	19
Короткая . . . . .	19
Защита от сминания . . . . .	19
Зуммер . . . . .	19
<b>Отсрочка старта</b> . . . . .	20
<b>Обзор программ</b> . . . . .	22
<b>Изменение выполнения программы</b> . . . . .	26
Выполняемую программу . . . . .	26
- заменить . . . . .	26
- отменить и выбрать новую программу . . . . .	26
- отменить и извлечь белье . . . . .	26
Изменение отсрочки старта . . . . .	26
Добавление или извлечение белья . . . . .	26
Остаток времени . . . . .	26

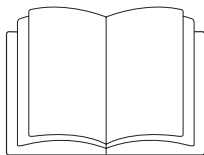
# Содержание

---

<b>Чистка и уход</b> . . . . .	27
Опорожнение емкости для конденсата . . . . .	27
Чистка ворсовых фильтров . . . . .	28
Сухая чистка . . . . .	28
Влажная чистка . . . . .	29
Чистка сушильной машины . . . . .	29
Чистка теплообменника . . . . .	30
Снятие теплообменника . . . . .	30
Проверка состояния теплообменника . . . . .	31
Чистка теплообменника . . . . .	31
Установка теплообменника . . . . .	32
<b>Помощь при неисправностях</b> . . . . .	33
Что делать, если ...? . . . . .	33
Сообщения о неисправностях на дисплее . . . . .	33
Неудовлетворительный результат сушки . . . . .	35
Другие проблемы . . . . .	36
Замена лампы накаливания . . . . .	38
<b>Сервисная служба</b> . . . . .	39
Обновление программ (модернизация) . . . . .	39
Принадлежности, приобретаемые дополнительно . . . . .	39
Сертификат (только для РФ) . . . . .	39
<b>Установка и подключение</b> . . . . .	40
Вид спереди . . . . .	40
Вид сзади . . . . .	41
Место установки . . . . .	41
Перемещение сушильной машины на место установки . . . . .	41
Выравнивание сушильной машины . . . . .	42
Проветривание помещения . . . . .	42
Перед последующей транспортировкой . . . . .	43
Отвод конденсата . . . . .	44
Прокладка сливного шланга . . . . .	44
Подвешивание сливного шланга (к раковине/сливу в полу) . . . . .	45
Особые условия подключения, при которых необходим обратный клапан . . . . .	45
Электрическое подключение . . . . .	47

<b>Параметры расхода</b> .....	48
<b>Технические характеристики</b> .....	49
<b>Программируемые функции</b> .....	50
Вход в меню "Программируемые функции" .....	50
Язык <b>🇷🇺</b> .....	50
Степ. сушк. Хлопок .....	51
Степ. сушк. Деликат .....	51
Степ. сушки Автом.+ .....	51
Увел. фазы охлажд. ....	51
Сенсор возд. канала .....	51
Пин-код .....	52
Зуммер .....	53
Подтвержд. сигнал .....	53
Контрастность .....	53
Яркость .....	53
Режим ожидания .....	53
Память .....	53
Защ. от смин. ....	53
<b>Гарантия качества товара</b> .....	54

# Указания по безопасности и предупреждения



► **Обязательно** прочтите эту инструкцию по эксплуатации.

Эта сушильная машина отвечает нормам технической безопасности. Однако, ее ненадлежащее использование может привести к травмам персонала и материальному ущербу.

Перед первым использованием сушильной машины внимательно прочитайте данную инструкцию по эксплуатации. В ней содержатся важные сведения по технике безопасности, монтажу, эксплуатации и техобслуживанию сушильной машины. Вы обезопасите себя и избежите повреждений сушильной машины.

Бережно храните данную инструкцию и по возможности передайте ее следующему владельцу сушильной машины.

## Надлежащее использование

► Эта сушильная машина предназначена для использования в домашнем хозяйстве или подобных условиях, например:

- в магазинах, офисах и подобных рабочих условиях
- в загородных домах

– клиентами в отелях, мотелях, пансионатах и других соответствующих заведениях.

► Используйте сушильную машину исключительно в домашних условиях для стирки текстильных изделий, на этикетке по уходу за которыми производителем декларировано, что они пригодны для машинной сушки. Использование машины в других целях недопустимо. Компания Miele не несет ответственности за возможные повреждения, причиной которых является ненадлежащее использование или неправильная эксплуатация машины.

► Лицам, которые по состоянию здоровья или из-за отсутствия опыта и соответствующих знаний не могут уверенно управлять сушильной машиной, не рекомендуется ее эксплуатация без присмотра или руководства со стороны ответственного лица.

## Если у Вас есть дети

► Не оставляйте без надзора детей, если они находятся вблизи сушильной машины. Никогда не позволяйте детям играть с сушильной машиной.

► Дети могут пользоваться сушильной машиной без надзора взрослых, если они настолько освоили работу с ней, что могут это делать с уверенностью. Кроме того, они должны осознавать возможную опасность, связанную с неправильной эксплуатацией сушильной машины.

# Указания по безопасности и предупреждения

## Техника безопасности

► Перед установкой проверьте сушильную машину на наличие внешних видимых повреждений.

Поврежденную машину запрещается устанавливать и вводить в эксплуатацию.

► Перед подключением сушильной машины обязательно сопоставьте параметры подключения (предохранитель, напряжение и частота), приведенные на типовой табличке, с данными электросети. Если возникают сомнения, проконсультируйтесь у специалиста-электромонтажника.

► Электробезопасность этой сушильной машины гарантирована только в том случае, если она подключена к системе защитного заземления, выполненной в соответствии с предписаниями. Очень важно проверить соблюдение этого основополагающего условия обеспечения электробезопасности, а в случае сомнения поручите специалисту-электрику проверить домашнюю электропроводку. Miele не может нести ответственности за повреждения, причиной которых является отсутствие или обрыв защитного заземления.

► Из соображений безопасности запрещается использовать для подключения удлинители (опасность возгорания вследствие перегрева).

► Неквалифицированный ремонт может стать для потребителя причиной непредусмотренных опасностей, за которые Miele не может нести ответственности. Ремонтные работы

могут проводиться только авторизованными фирмой Miele специалистами, в противном случае возникшие впоследствии неисправности не попадают под действие гарантии.

► Вышедшие из строя детали конструкции должны заменяться только на оригинальные запчасти Miele. Только при использовании этих деталей мы можем гарантировать, что требования по технике безопасности, предъявляемые к приборам, будут выполнены в полном объеме.

► При повреждении сетевого провода его замена должна выполняться специалистами, авторизованными фирмой Miele, во избежание возникновения опасностей для пользователя.

► В случае неисправности или при проведении чистки и ухода сушильная машина считается отключенной от электросети, если:

- сетевая вилка машины вынута из сети, или
- выключен предохранитель на электрощитке, или
- полностью вывернут резьбовой предохранитель на электрощитке.

► Размещение и подключение этой сушильной машины на нестационарных объектах (например, на судах) должно выполняться только специализированной организацией/специалистами, если они обеспечат условия для безопасной эксплуатации этого прибора.

► Не изменяйте ничего в сушильной машине, если на это отсутствует специальное разрешение Miele.

# Указания по безопасности и предупреждения

## Надлежащее использование

► Из-за опасности возгорания не разрешается сушка текстильных изделий, которые:

- не выстираны.
- не достаточно очищены, имеют маслянистые, жирные или иные загрязнения (например кухонное белье или белье из косметических салонов, загрязненное пищевыми растительными, минеральными маслами, жирами, остатками косметических кремов). Недостаточное очищение текстильных изделий может привести к самовозгоранию белья, даже после завершения процесса сушки или после извлечения белья из сушильной машины.
- содержат огнеопасные чистящие средства или остатки ацетона, алкоголя, бензина, керосина, пятновыводителя, скипидара, средства для удаления воска или химикалий (примером могут быть мопы, тряпки для уборки).
- содержат остатки фиксаторов и лаков для волос, жидкостей для снятия лака или подобных веществ.

Поэтому основательно стирайте подобные сильно загрязненные текстильные изделия: используйте достаточное количество моющего средства и выберите высокую температуру. В случае сомнений постирайте еще раз.

► Из-за опасности возгорания не разрешается сушка текстильных изделий,

- если для очистки используются промышленные химические моющие средства (напр., при химической очистке).
- которые состоят в большей мере из пенорезины, резины или резиноподобных материалов. Например, изделия из латексной пенорезины, шапочки для душа, водонепроницаемые текстильные изделия, гуммированные материалы и одежда, подушки с пенорезиновым наполнителем.
- которые содержат наполнители и имеют при этом повреждения (например, подушки или куртки). Наполнитель может выпасть и стать причиной возгорания.

► За фазой нагрева во многих программах следует фаза охлаждения, чтобы обеспечить температуру, при которой белье не будет повреждено (например, предотвращение самовозгорания белья). Только после этого программа будет завершена. Всегда вынимайте белье после полного завершения программы.

► **Предупреждение:** никогда не включайте сушильную машину до завершения программы сушки. Исключение: немедленно вынуть все белье и расправить его таким образом, чтобы оно могло остыть.

► Ополаскиватель или подобные средства следует использовать так, как описано в инструкциях по использованию ополаскивателей.



# Указания по безопасности и предупреждения

▶ Не разрешается эксплуатация сушильной машины без ворсовых фильтров или с поврежденными фильтрами.

▶ Ворсовый фильтр следует регулярно чистить!

▶ Не разрешается эксплуатация сушильной машины без теплообменника.

▶ Ворсовые фильтры должны быть высушены после проведения влажной чистки. Влага, содержащаяся в фильтрах, может вызвать нарушение работы сушильной машины!

▶ Не устанавливайте сушильную машину там, где существует опасность промерзания помещения. Температуры около 0°C отрицательно влияют на работоспособность сушильной машины.

Замерзание конденсата в насосе и сливном шланге может вызвать повреждение машины.

Допустимая температура в помещении должна составлять от +2°C до +35°C.

▶ Если Вы используете шланг для отвода конденсата, то предохраните его от соскальзывания, например, при его подвешивании к раковине. Иначе шланг может соскользнуть, а вылившийся конденсат станет причиной повреждений.

▶ Конденсат не является питьевой водой.

При его употреблении в пищу возможны отрицательные последствия для здоровья людей и животных.

▶ Помещение установки сушильной машины постоянно содержите в чистоте, т.е. чтобы в нем не было пыли и ворсинок.

Частицы загрязнений, содержащиеся во всасываемом охлаждающем воздухе, могут сильно засорить теплообменник.

▶ Не опирайтесь и не облакачивайтесь на дверцу сушильной машины, иначе машина может опрокинуться.

▶ Закрывайте дверцу сушильной машины после каждой сушки. Таким образом Вы предотвратите, что:

- дети попытаются залезть внутрь машины или спрятать в ней какие-либо предметы.
- внутрь сушильной машины проникнут мелкие домашние животные.

▶ Не допускается мыть сушильную машину струей воды из шланга.

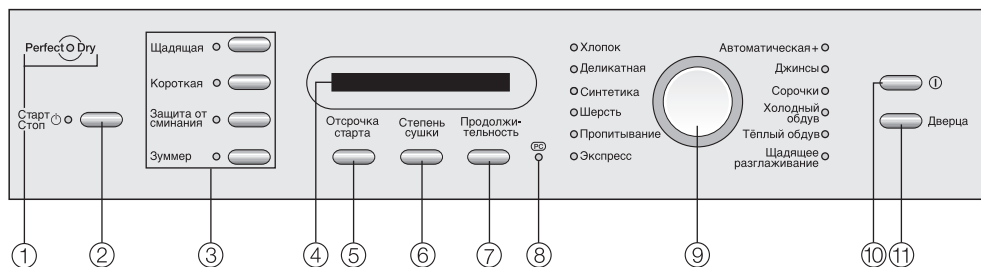
## Принадлежности

▶ В прибор могут быть установлены или встроены дополнительные принадлежности, если на это имеется особое разрешение фирмы Miele. При установке и встраивании других деталей будет утрачено право на гарантийное обслуживание, а также может произойти потеря гарантированного качества работы прибора.

Фирма Miele не несет ответственность за повреждения, причиной которых было игнорирование приведенных указаний по безопасности и предупреждений.

# Управление сушильной машиной

## Панель управления



### ① Индикатор *Perfect Dry*

Для всех программ со степенями сушки. См. следующую страницу.

### ② Кнопка *Старт/Стоп*

С ее помощью программа запускается или прерывается. Индикатор мигает при выборе программы и горит после ее запуска.

### ③ Кнопки *опций*

Программы могут быть дополнены различными дополнительными функциями.

### ④ *Дисплей*

См. следующую страницу.

### ⑤ Кнопка *Отсрочка старта*

Для установки отсрочки запуска программы.

### ⑥ Кнопка *Степень сушки*

Для всех программ со степенями сушки.

### ⑦ Кнопка *Длительность*

Для выбора длительности программ *Теплый обдув*, *холодный обдув*.

### ⑧ *Оптический интерфейс PC*

Служит для специалиста сервисной службы местом подключения компьютера при проведении техобслуживания (в том числе для обновления программ).

### ⑨ *Переключатель программ*

Вы можете поворачивать переключатель программ вправо или влево по кругу. Индикаторы отмечают выбранную программу.

### ⑩ Кнопка ⓘ

Для включения и выключения. Сушильная машина выключается автоматически в целях экономии электроэнергии. Это происходит спустя 15 минут после окончания программы/защита от сминания или после включения, когда дальнейшее использование не последовало.

### ⑪ Кнопка *Дверца*

Независимо от наличия электропитания Вы можете открыть дверцу с помощью этой кнопки.

## с помощью дисплея настраивается

- Степени сушки (например, *под уютю, в шкаф ...*)
- Длительность программ *Теплый обдув, холодный обдув*.
- Отсрочка старта.

Вы можете отложить запуск выбранной программы на более позднее время.

После истечения времени отсрочки старта программа запустится автоматически.

- программируемые функции.

С помощью программируемых функций Вы можете настроить электронику сушильной машины в соответствии с измененными требованиями. Более полная информация приводится в одноименной главе, в конце этой инструкции по эксплуатации.

## Кроме того, на дисплей выводится следующая информация:

- длительность программы
- достигнутый уровень сушки.
- Контрольные сообщения и сообщения о неполадках

## Индикатор *Perfect Dry*

После старта программы электроника машины определяет длительность программы (прогноз остаточного времени). В течение этого времени мигает индикатор *Perfect Dry*.

Через некоторое время значение длительности программы появляется на дисплее и индикатор гаснет.

При достижении установленной степени сушки индикатор *Perfect Dry* загорается и горит до конца программы.

## Указание для длительности программы / прогноза остаточного времени

На дисплее показывается ожидаемая длительность программы (прогноз остаточного времени).

На расчет остаточного времени могут влиять следующие факторы: остаточная влажность после отжима; вид ткани, количество загруженного белья, температура в помещении и перепады напряжения в сети электропитания.

Поэтому электроника непрерывно корректирует расчет с учетом особенностей конкретной партии белья. Прогноз остаточного времени постоянно уточняется во время сушки, что может привести в некоторых случаях к скачкообразному изменению отображаемого показателя.

Точно также программы могут завершиться досрочно, например, при особо тонких тканях, очень маленькой загрузке или если была проведена сушка.

## Первый ввод в эксплуатацию

---

Если сушильная машина включается в первый раз, то на короткое время на дисплее появляется текст приветствия *Miele Willkommen*.

*Miele Willkommen* затем больше не появится, если первая программа выполнялась более 1 часа.

Индикация на дисплее переключается на меню установки языка.

### Установка языка для индикации на дисплее

Вам необходимо подтвердить язык, указанный на дисплее.








Если Вы хотели бы, чтобы индикация на дисплее была на другом языке, то Вы можете его установить.

Установить другой язык также можно в любое время в меню "Программируемые функции".



- Поверните переключатель программ, чтобы выбрать язык сообщений на дисплее.
- Кнопкой *Старт/Стоп* подтвердите выбранный язык.
- Теперь Вы можете загрузить сушильную машину и выбрать программу, как описано в главе "Правильная сушка".

## Символы по уходу

Сушка	
	Нормальная/повышенная температура.
	Пониженная температура: выбирать <i>Щадящая</i> (для чувствительного текстиля).
	Не подходит для машинной сушки.
Глажение утюгом и в гладильной машине	
	Очень горячая
	Горячая
	Теплая
	Не гладить

## Советы по проведению сушки

- Всегда учитывайте максимальную величину загрузки, которая приводится в главе "Обзор программ".

Из-за перегрузки машины белье подвергается чрезмерным нагрузкам, ухудшается результат сушки и могут образовываться складки.

- Не сушите мокрые текстильные изделия, т.е. если с них капает вода! После стирки отжимайте изделия в течение не менее 30 секунд.
- Куртки следует расстегнуть, чтобы они сушились равномерно.

- Смешанную партию белья из хлопка, цветного белья, синтетики Вы можете сушить в программе *Автоматическая плюс*.
- Шерстяные и полушерстяные изделия могут свалиться и дать усадку. Сушите такие изделия только в программе *Шерсть*.
- Внутренняя тонкая ткань в изделиях с наполнением из пуха может, в зависимости от качества, дать усадку. Сушите такие изделия только в программе *Щадящее разглаживание*.
- Изделия из чистого льна можно сушить только, если это указано в этикетке по уходу. Иначе ткань может стать шероховатой.
- Трикотажные изделия (например, футболки, нижнее белье) при первой стирке (в зависимости от их качества) часто садятся. Поэтому не пересушивайте их, чтобы избежать дальнейшей усадки. При необходимости покупайте трикотажные изделия на один или два размера больше.
- Образование складок у чувствительных к воздействию текстильных изделий происходит тем сильнее, чем больше величина загрузки машины. В первую очередь это относится к очень чувствительным тканям (например, у сорочек, блуз). В сомнительных случаях уменьшите величину загрузки, разделив партию белья.

## Уход за бельем

---

- Накрахмаленное белье можно сушить. Для более сильного эффекта используйте двойную дозу крахмала.
- Новые изделия из цветных тканей тщательно отдельно выстирайте перед первой сушкой. Не сушите их вместе со светлыми изделиями, так как они могут полинять (а также окрасить пластиковые детали сушильной машины). Кроме того, на них могут осесть ворсинки от изделий других цветов.

## Краткая инструкция


Вы можете использовать нижеприведенные этапы, обозначенные цифрами (1, 2, 3,...), в качестве краткого руководства по проведению сушки.

### 1 Подготовка белья

Расправьте выстиранные текстильные изделия и рассортируйте их по . . .

- . . . желаемой степени сушки,
- . . . виду волокна и ткани,
- . . . одинаковому размеру,
- . . . одинаковой остаточной влажности после отжима.

Благодаря этому изделия будет высушены равномерно.

 Удалите из белья посторонние предметы, например, дозаторы моющего средства. Такие предметы могут расплавиться и повредить сушильную машину и белье.

- Проверьте на изделиях подол и швы, чтобы из них не выпадал наполнитель.
- Застегните пододеяльники и наволочки, чтобы в них не попали мелкие изделия.
- Застегните застежки-молнии, крючки и петли.
- Завяжите матерчатые пояса и лямки фартуков.
- Съемные "косточки" от бюстгалтеров пришейте или удалите.

### 2 Включение сушильной машины

- Для включения нажмите кнопку *Вкл/Выкл*.

Вы можете включить сушильную машину также после загрузки белья, в этом случае барабан не будет освещен (экономия электроэнергии).

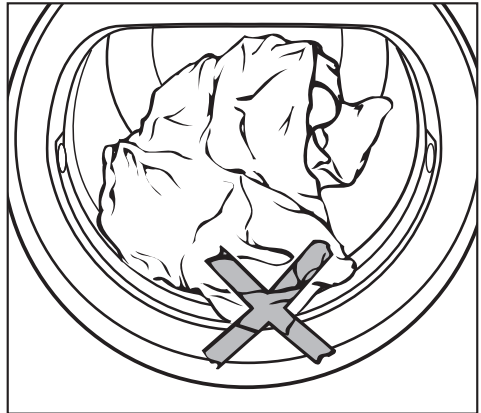
### 3 Загрузка сушильной машины

- Для открывания дверцы нажмите кнопку *Дверца*.
- Уложите расправленное белье в барабан.

Учитывайте данные о максимальной загрузке белья в главе "Обзор программ".

При перегрузке машины текстильные изделия изнашиваются, а результаты сушки ухудшаются.

- Перед закрытием дверцы проверьте, правильно ли установлен в отсек дверцы ворсовой фильтр.



Не защемляйте белье дверцей, иначе оно будет повреждено.

- Закройте дверцу легким толчком - Вы также можете ее прикрыть и затем слегка нажать на нее.

# Правильная сушка

## 4 Выбор программы



- Выберите нужную программу.

Горит индикатор выбранной программы, на дисплее появляется имя программы.

Дополнительно могут гореть индикаторы дополнительных функций и отображаться времена.

### Программы со степенями сушки

- *Хлопок, Деликатная, Синтетика, Пропитывание, Экспресс, Автоматическая плюс, Джинсы, Сорочки, Деликатное разглаживание*

1:29 В шкаф

- Нажмайте кнопку *Степень сушки* до тех пор, пока на дисплее не высветится желаемая степень сушки (почти для всех программ).

В программах *Хлопок* и *Экспресс* можно выбрать 6 степеней сушки. В остальных программах выбор ограничен, а программы *Пропитывание, Деликатное разглаживание* имеют только степень сушки "В шкаф".

### Совет

Вы можете по желанию изменить степени сушки в некоторых програм-

мах (глава "Программируемые функции").

### Шерсть

- не может изменяться

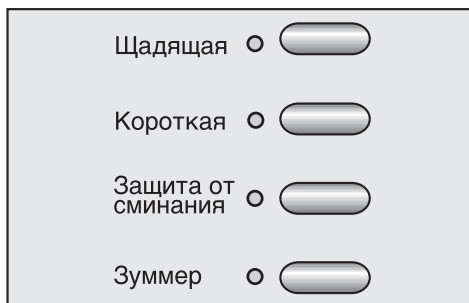
### Программы по времени: выбор длительности

- *Холодный обдув* 20 мин - 1 ч
- *Теплый обдув* 15 мин - 2 ч

Обдув 2:00

- Выберите время нажатием кнопки *Длительность* (с 5-ти и 10-ти минутным шагом).

## 5 Выбор Опции / Отсрочка старта



- Нажатием кнопок Вы можете выбрать дополнительные функции / задержку старта (см. одноименные главы).

При действиях по настройке, недопустимых для основной программы, на дисплее отображается: *Опция не возможна.*



## 6 Запуск выполнения программы

Во время выбора программы мигает индикатор кнопки *Старт/Стоп*. Мигание означает, что программу можно запустить на выполнение.

■ Нажмите кнопку *Старт/Стоп*.

Индикатор кнопки *Старт/Стоп* горит непрерывно.

На дисплее появляется слово *Сушка* и мигает индикатор *Perfect Dry\**. Он гаснет примерно через 1 минуту, и на дисплее появляется значение вероятной длительности программы.

Примечание: появляющееся на дисплее значение длительность программы является только предполагаемым и может варьироваться.

В программах со степенями сушки постоянно контролируется влажность белья и на дисплее указывается соответственно достигнутая степень сушки (*В глад. машину ... Под утюг ...* и т. д.).

При нажатии кнопки *Степень сушки* Вы можете проконтролировать, какая выбрана степень сушки.

## Перед завершением программы

Индикатор *Perfect Dry\** горит.

За фазой нагрева следует фаза охлаждения: на дисплее появляется слово *Охлаждение*. Программа завершает свою работу только после окончания фазы охлаждения.

Программа *Шерсть* фазы охлаждения не имеет.

\* Только при программах со степенями сушки (кроме *Деликатное разглаживание*).

## Правильная сушка

---

### 7 Конец программы - Выемка белья

Сообщения на дисплее *Защита от сминания* (если выбрана данная функция) и *Конец* сигнализируют о завершении программы. Зуммер звучит с интервалами (если выбрана данная функция).

Эта сушильная машина имеет режим ожидания: После завершения программы дисплей становится темным, и медленно мигает индикатор *Старт/Стоп* (см. также "Дисплей в реж. ожидания" в конце инструкции по эксплуатации).

Если была выбрана доп. функция *Защита от сминания*, то эпизодически вращается барабан. Это не является неисправностью.

- Откройте дверцу загрузочную люка с помощью кнопки *Дверца*.
- Достаньте белье.

Не оставляйте белье в барабане! Оставшееся в барабане белье может получить повреждения при повторной сушке.

У включенной сушильной машины при открытой дверце через несколько минут гаснет освещение барабана (экономия электроэнергии).

Через 15 минут после окончания программы/защита от сминания сушильная машина автоматически выключается.

- Выключите машину нажатием кнопки *Вкл/Выкл*.
- Очистите ворсовые фильтры.

- Закройте дверцу.
- Вылейте конденсат из емкости (если отсутствует внешний отвод).
- Дополнительно учтите указания из главы "Чистка и уход".

## Щадящая

Чувствительные к воздействию текстильные изделия (с символом по уходу ☐, например, из акрила) сушатся при более низкой температуре в течение более долгого времени.

## Короткая

Нечувствительные к воздействию текстильные изделия (с символом по уходу ☐) сушатся при более высокой температуре в течение меньшего времени.

## Защита от сминания

После завершения программы барабан вращается в течение 2 часов в специальном ритме, который зависит от выбранной программы сушки. Этот "анти-складочный ритм" помогает избежать образования замятых складок, если после сушки белье не сразу вынимается из машины.

## Зуммер

Эта сушильная машина сообщает Вам об окончании программы акустическим сигналом (в течение макс. 1ч с интервалами).

Длительный сигнал, звучащий в случае неисправностей, не зависит от этой установки.

## Совет:

Вы можете индивидуально использовать защиту от сминания и зуммер, а также выбрать степень сушки или продолжительность охлаждения (см. главу "Программируемые функции").

## Выбираемые опции

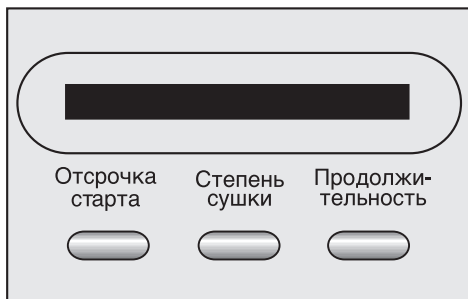
	Щадящая	Короткая	Защита от	Зуммер
Хлопок	♦ <sup>1</sup>	♦ <sup>1</sup>	♦	♦
Деликатная	♦ <sup>1</sup>	♦ <sup>1</sup>	♦	♦
Синтетика	x		♦	♦
Шерсть				♦
Пропитывание			♦	♦
Экспресс			♦	♦
Автоматическая +			♦	♦
Джинсы	x		♦	♦
Сорочки	x		♦	♦
Холодный обдув			♦	♦
Тёплый обдув	♦		♦	♦
Деликат. разглажив.			♦	♦

- ♦ может выбираться
- ♦<sup>1</sup> или *Щадящая* или *Короткая*
- x длительно включено (не выбирается).

## Отсрочка старта

С помощью функции Отсрочка старта Вы можете выбрать более позднее время запуска программы. Запуск программы можно отсрочить на период с 30 минут до максимум 24 часов.

### Выбор



- Нажмите после выбора программы кнопку *Отсрочка старта*.

На дисплее появляется следующее сообщение:

0:30 ⬡ В шкаф

- Каждое нажатие кнопки *Отсрочка старта* увеличивает время, на которое задерживается запуск программы:
  - на 30 минут при отсрочке до 10 часов,
  - на 1 час при отсрочке свыше 10 часов.

При длительном нажатии кнопки *Отсрочка старта* время автоматически отсчитывается до макс. 24 ч.

### Запуск процесса

- Нажмите кнопку *Старт/Стоп*, чтобы запустить отсрочку старта. На дисплее появится:

4:30 ⬡ До запуска

Обратный отсчет времени отсрочки старта до запуска программы свыше 10 ч осуществляется с часовым тактом, и далее - поминутно.

Через каждый час барабан будет вращаться в течение некоторого времени (уменьшение образования складок).

По истечении времени отсрочки старта происходит автоматический запуск программы.

### Удалить функцию перед стартом

- При значении задержки старта 24 ч снова нажмите кнопку *Отсрочка старта*.

### Удалить функцию после старта

- Нажмите кнопку *Старт/Стоп*. Индикатор кнопки *Старт/Стоп* мигает.
- Нажмите кнопку *Старт/Стоп*. Программа начинает выполняться.

### **Изменение выполнения программы**

Пока происходит отсчет времени функции Отсрочка старта Вы можете еще...

... изменить степень сушки.

... увеличить отсрочку старта.

... доложить белье:

- Откройте дверцу и доложите белье.
- Закройте дверцу и нажмите кнопку *Старт/Стоп*.  
Время отсрочки старта отсчитывается дальше.

## Обзор программ

<b>Хлопок</b>		<b>максимум 7 кг*</b>
<b>Экстрасушка, В шкаф+, В шкаф**</b>		
Текстильные изделия	Однослойные и многослойные текстильные изделия из хлопка. Например: махровые полотенца/халаты, футболки, нижнее белье, байковое/махровое постельное белье, белье для младенцев.	
Указание	<ul style="list-style-type: none"> <li>– <i>Экстрасушка</i> необходимо выбирать для партии белья из различных изделий, многослойных и очень толстых текстильных изделий.</li> <li>– Трикотажные изделия (например, футболки, нижнее белье, белье для младенцев) нельзя сушить в программе <i>Экстрасушка</i> - они могут дать усадку.</li> </ul>	
<b>Под утюг Δ, Под утюг ΔΔ**, В гладильную машину</b>		
Текстильные изделия	Текстильные изделия из хлопка или льна. Например: столовое белье, постельное белье, крахмаленное белье.	
Указание	Сверните белье, предназначенное для обработки в гладильной машине, до глажения, при этом оно будет оставаться влажным.	
<b>Деликатная</b>		<b>максимум 3,5 кг*</b>
<b>В шкаф+, В шкаф**, Под утюг Δ</b>		
Текстильные изделия	Требующие особого ухода текстильные изделия из синтетики, хлопка или смесовых тканей. Например: пуловеры, платья, брюки, спецовки, скатерти.	
<b>Синтетика</b>		<b>максимум 2,5 кг*</b>
<b>В шкаф+, В шкаф, Под утюг Δ, Под утюг ΔΔ</b>		
Текстильные изделия	Чувствительные к воздействию текстильные изделия из синтетических волокон, смесовых тканей, искусственного шелка или обработанного хлопка, например, верхние сорочки, блузки, женское белье, изделия с аппликациями.	

\* Вес сухого белья

\*\* Указание для испытательных организаций:  
настройка программы для испытания по норме EN 61121 (без опций)

## Обзор программ

<b>Шерсть</b>		<b>максимум 2 кг*</b>
Текстильные изделия	Текстильные изделия из шерсти	
Указание	<ul style="list-style-type: none"> <li>– Изделия сушатся за короткое время, при этом они расправляются и становятся пушистыми. Однако они не будут высушены полностью.</li> <li>– Выньте изделия из машины сразу по окончании программы и высушите на воздухе.</li> </ul>	
<b>Пропитывание</b>		<b>максимум 2,5 кг*</b>
<b>В шкаф</b>		
Текстильные изделия	Для пригодных к машинной сушке изделий, например, одежды из микроволокон, лыжных костюмов и прогулочной одежды, тонкого плотного хлопка (поплина), скатертей.	
Указание	<ul style="list-style-type: none"> <li>– Эта программа имеет дополнительную фазу фиксации для выполнения пропитки.</li> <li>– <b>Для пропитывания текстильных изделий необходимо использовать исключительно пропитывающие средства с пометкой "подходит для изделий из мембранных тканей".</b> Эти средства основаны на соединениях фтора.</li> <li>– <b>Не сушите текстильные изделия, пропитанные парафиносодержащими средствами! Опасность возгорания!</b></li> </ul>	
<b>Экспресс</b>		<b>максимум 3,5 кг*</b>
<b>Экстрасушка, В шкаф+, В шкаф, Под утюг Δ, Под утюг ΔΔ, В гладильную машину</b>		
Текстильные изделия	Нетребовательные текстильные изделия с символом по уходу ☺ для программы <i>Хлопок</i> .	
Указание	– Укороченная длительность программы	
<b>Автоматическая плюс</b>		<b>максимум 5 кг*</b>
<b>В шкаф+, В шкаф, Под утюг Δ</b>		
Текстильные изделия	Партия из различных текстильных изделий для программ <i>Хлопок</i> и <i>Деликатная</i> .	

\* Вес сухого белья

## Обзор программ

---

<b>Джинсы</b>		<b>максимум 3 кг*</b>
<b>В шкаф, Под утюг Δ</b>		
Текстильные изделия	Изделия из джинсовой ткани: брюки, куртки, юбки, мужские сорочки.	

\* Вес сухого белья



<b>Сорочки</b>		<b>максимум 2 кг*</b>
<b>В шкаф, Под утюг <math>\Delta</math></b>		
Текстильные изделия	Мужские сорочки и блузки	
<b>Холодный обдув</b>		<b>максимум 7 кг*</b>
Текстильные изделия	Любые текстильные изделия, которые необходимо проветрить.	
<b>Теплый обдув</b>		<b>максимум 7 кг*</b>
Текстильные изделия	<ul style="list-style-type: none"> <li>– Досушивание многослойных текстильных изделий, которые ввиду своих качеств сохнут неравномерно, например, куртки, подушки и объемные текстильные изделия.</li> <li>– Сушка отдельных предметов белья: например, банных полотенец, купальных халатов, полотенец.</li> </ul>	
Указание	– Не выбирайте сразу самое продолжительное время сушки. Методом проб установите оптимальное время сушки.	
Рекомендация	Используйте функцию <i>Теплый обдув</i> для устранения или уменьшения нежелательных запахов у чистой одежды из хлопка (Продолжительность: 1/2 - 1 час). Эффект освежения усилится, если текстильные изделия перед обдувом увлажнить или использовать специальные освежающие салфетки для сушильных машин. Однако, при содержании в текстиле синтетики эффект уменьшения запахов будет менее выражен.	
<b>Деликатное разглаживание</b>		<b>максимум 1 кг*</b>
<b>В шкаф</b>		
Текстильные изделия	<ul style="list-style-type: none"> <li>– Хлопчатобумажные или льняные ткани.</li> <li>– Требующие особого ухода текстильные изделия из хлопка, смесовых тканей или синтетики. Например: брюки из хлопка, спортивные куртки с капюшоном, мужские сорочки.</li> </ul>	
Указание	<ul style="list-style-type: none"> <li>– Программа для уменьшения количества складок после предшествующего отжима в автоматической стиральной машине.</li> <li>– Сразу после завершения программы достаньте текстильные изделия из машины, чтобы их можно было всего лишь слегка прогладить утюгом.</li> </ul>	

\* Вес сухого белья

# Изменение выполнения программы

## Выполняемую программу

### - заменить

Выбрать одну программу после выбора другой уже невозможно (защита от непреднамеренных изменений).

При выполнении выбора на дисплее появляется сообщение:

*Выбор опции не возможен.*

Конечно, Вы можете еще включить/выключить функции *Защита от сминания* и *Зуммер*.

Для того, чтобы выбрать новую программу, Вы должны отменить выполнение текущей программы.

### - отменить и выбрать новую программу

- Нажмите кнопку *Старт/Стоп*.

Текстильные изделия будут охлаждаться еще несколько минут, поскольку прошло определенное время сушки и была достигнута определенная температура сушки.

Если во время охлаждения Вы снова нажмете кнопку *Старт/Стоп*, на дисплее появится индикация *Конец*.

- Нажмите кнопку *Дверца*.
- Закройте дверцу.
- Выберите и запустите новую программу.

### - отменить и извлечь белье

- См. далее: "Добавление или извлечение белья".


- После закрытия дверцы выключите сушильную машину.

## Изменение отсрочки старта

- См. главу "Отсрочка старта".

## Добавление или извлечение белья

- Нажмите кнопку *Дверца*.
- Откройте дверцу.

 **Опасность получения ожогов:**  
При добавлении или изъятии части белья не прикасайтесь к задней стенке барабана!  
Температура в области барабана очень высокая.

- Добавьте или извлеките часть белья.
- Закройте дверцу.
- Нажмите кнопку *Старт/Стоп*.

## Остаток времени

Изменения в выполнении программы могут вести к скачкообразному изменению показания времени на дисплее.


## Опорожнение емкости для конденсата

Конденсат, образующийся при сушке, собирается в емкости для конденсата.

Выливайте конденсат из емкости после каждой сушки!


Если объем конденсата в емкости достигнет максимального уровня, то на дисплее появится сообщение *Вылейте конденсат*.

Сообщение погаснет после выключения и повторного включения сушильной машины.

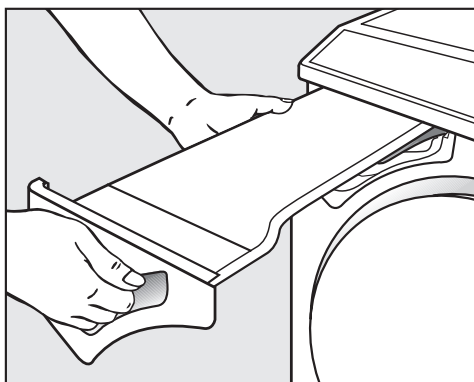
 Полностью закройте дверцу. Иначе при вытягивании емкости для конденсата можно повредить дверцу и панель, на которой находится выемка.



- Вылейте конденсат из емкости.
- Задвиньте емкость обратно в сушильную машину.

 Конденсат не является питьевой водой! Возможны отрицательные последствия для здоровья человека и животных.

Вы можете использовать конденсат в быту, например, для парового утюга или увлажнителя воздуха. При этом необходимо обязательно пропустить конденсат через мелкое сито или фильтр для кофе. Мельчайшие узелки и комочки, которые могут стать причиной повреждения приборов при использовании в них конденсата, будут при этом задержаны фильтром.



- Вытяните емкость для конденсата.
- При переносе держите емкость в горизонтальном положении, чтобы из нее не выливалась вода. При этом беритесь и за ручку-выемку, и за другой конец.

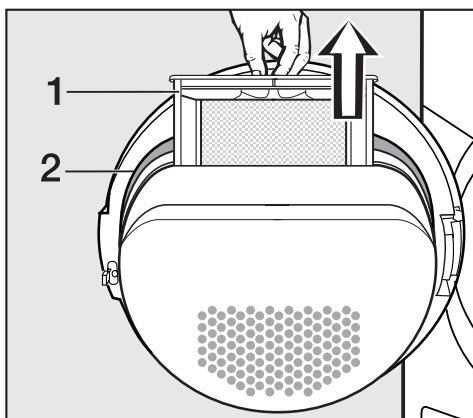
# Чистка и уход

## Чистка ворсовых фильтров

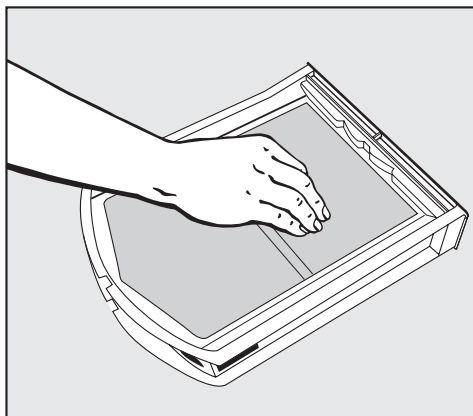
Ворсовые фильтры, расположенные в отсеке дверцы и обойме загрузочного люка, задерживают образующиеся при сушке ворсинки. Фильтры следует чистить после **каждой** сушки\*.

### Сухая чистка

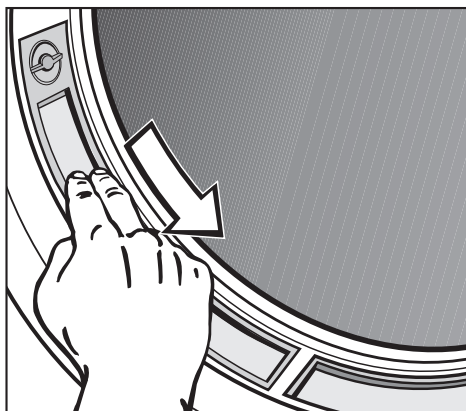
Совет: легко удалить ворсинки можно с помощью пылесоса.



- Вытяните фильтр (1) из отсека дверцы.



- Соскоблите или удалите пылесосом ворсинки с поверхности фильтра.
- Удалите ворсинки из полости отсека дверцы с помощью специальной щетки (дополнительно приобретаемая принадлежность) или пылесоса.
- Очистите уплотнение (2) у отсека дверцы по кругу с помощью влажной салфетки.
- Правильно вставьте очищенный ворсовой фильтр до упора в отсек дверцы.



- Соскоблите или удалите пылесосом ворсинки с обоих ворсовых фильтров в обойме загрузочного люка.
- Закройте дверцу.

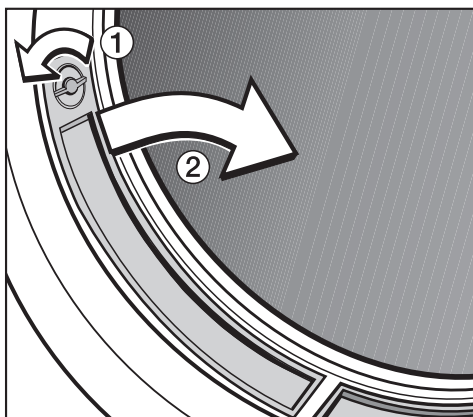
\* Кроме того, всегда проверяйте состояние ворсовых фильтров при появлении сообщения *Очистите воздушный канал*.

## Влажная чистка

Проведение дополнительной влажной чистки ворсовых фильтров необходимо **только** при их сильном склеивании или засорении.


- Откройте дверцу и вытяните ворсовой фильтр из отсека.

Оба фильтра, находящихся в обойме загрузочного люка, Вы можете также вынуть:



- Поверните у левого и правого ворсового фильтра рукоятку ① (до отчетливой фиксации).
- Выдвиньте фильтры (держась за рукоятку) к середине ②.
- Очистите все фильтры под проточной горячей водой.
- Тщательно отряхните фильтры, чтобы на них не были видны капли воды.
- Тщательно вытрите фильтры насухо, соблюдая осторожность.

Очистите также область прохода воздуха под ворсовыми фильтрами, например, с помощью пылесоса.

 При установке ворсовые фильтры должны быть сухими. Эксплуатация влажных фильтров может привести к нарушению работы сушильной машины!

- Задвиньте большой ворсовой фильтр до упора в отсек дверцы.
- Вставьте ворсовые фильтры из обоймы загрузочного люка внизу и прижмите их вверх.
- Заблокируйте обе рукоятки (до отчетливой фиксации).

## Чистка сушильной машины

Необходимо отключить сушильную машину от электросети.

- Корпус, панель управления и уплотнение отсека дверцы чистите, используя только слегка влажную салфетку с мягким моющим средством или мыльным раствором.
- Детали из нержавеющей стали (например, барабан) можно чистить средствами для чистки нержавеющей стали.

**Не** применяйте чистящие средства, содержащие растворители, абразивные средства, средства для чистки стекол и универсальные чистящие средства. Они могут вызвать повреждения пластиковых поверхностей и других деталей.

- Вытрите все детали мягкой салфеткой насухо.

# Чистка и уход

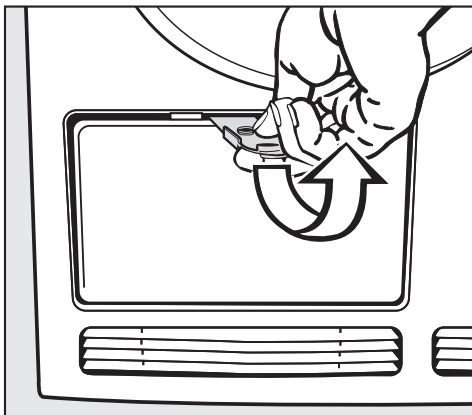
## Чистка теплообменника

Остатки моющих средств, волосы и мельчайшие ворсинки, возникающие в воздухе при сушке, могут проникать через ворсовые фильтры и засорять теплообменник.

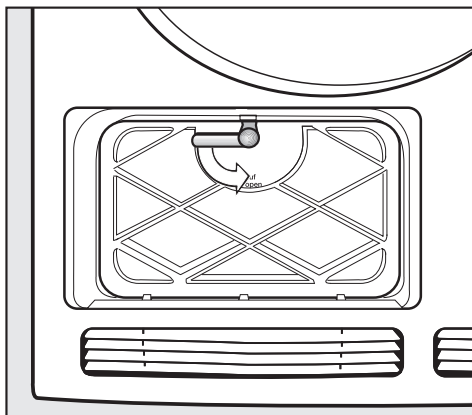
Также засорение могут вызывать частицы загрязнений, всасываемые с охлаждающим воздухом из помещения, в котором установлена машина.

**Проверяйте** состояние теплообменника не реже 2-х раз в году, а также дополнительно при появлении сообщения *Очистите воздушный канал*. При частом использовании машины проводите контроль примерно после каждых 100 циклов сушки. Чистите теплообменник при необходимости.

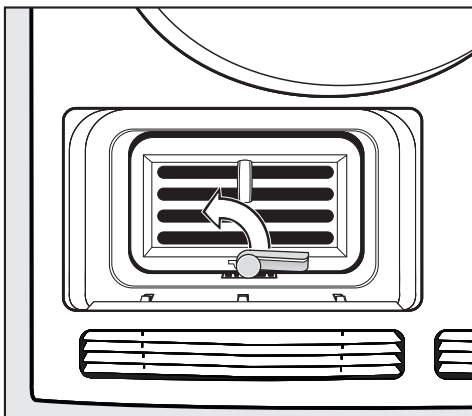
## Снятие теплообменника



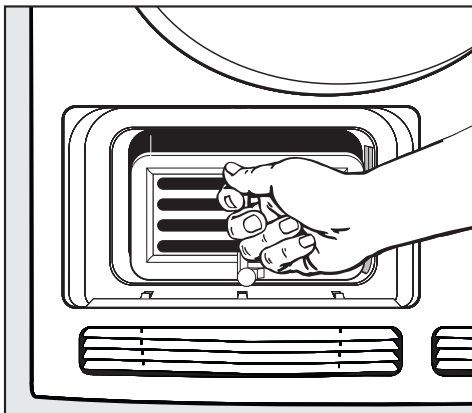
- Откройте внешнюю крышку.
- Выньте крышку, наклонив ее и направляя вверх, и отложите в сторону.



- Поверните фиксатор на внутренней крышке вниз.
- Откиньте внутреннюю крышку вперед.
- Снимите внутреннюю крышку, направляя ее наклонно вверх.



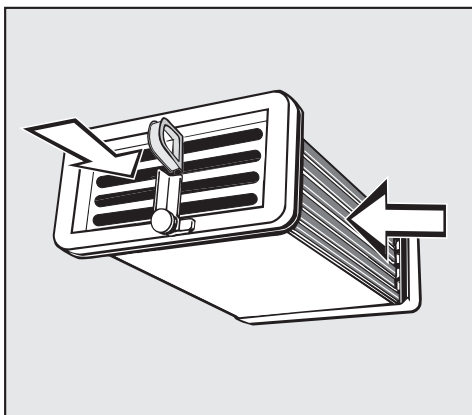
- Поверните фиксатор у теплообменника вверх (для того, чтобы крюк фиксатора вышел из паза в области днища).



- Вытяните теплообменник наружу из отсека за проушину.

### Проверка состояния теплообменника

- Рассмотрите теплообменник на свет.



- Посмотрите, видны ли внутри ворсинки. Направления осмотра обозначены на вышеприведенном рисунке стрелками.

Если ворсинки не видны:

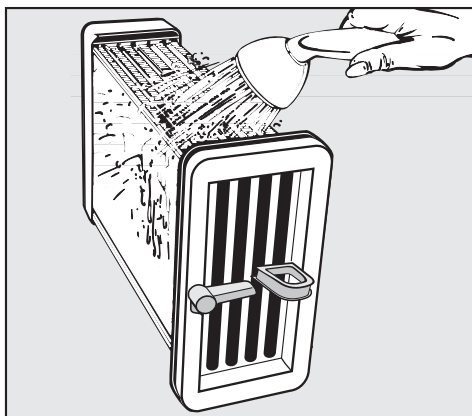
- Установите теплообменник на место (см. следующую страницу).

Если ворсинки видны:

- Очистите теплообменник так, как описано ниже.

### Чистка теплообменника

- При промывании теплообменник обязательно должен находиться в положениях, изображенных на двух следующих рисунках!



- Промойте теплообменник с продольной стороны - как изображено на верхнем рисунке - струей воды.



- Промойте теплообменник струей воды с передней стороны.
- Снова проверьте наличие в теплообменнике заметных загрязнений (раздел "Проверка состояния теплообменника"). Промывайте теплообменник так часто, насколько это необходимо.
- Проследите, чтобы резиновые уплотнения на теплообменнике были также чистыми. Запрещается удалять уплотнения и допускать их перегибы!

### Проверка и очистка отсека для теплообменника


- Проверьте наличие заметных загрязнений (ворсинок) в отсеке для теплообменника внутри сушильной машины. Удалите ворсинки с помощью влажной салфетки только с тех областей, до которых Вы можете достать рукой.

### Установка теплообменника

- Полностью (до упора) задвиньте теплообменник в отсек. Проушина при этом должна быть вверху.
- Поверните фиксатор на теплообменнике в горизонтальное положение так, чтобы его язычок четко попал внизу в паз в области дна.

Перед установкой внутренней крышки убедитесь, что резиновое уплотнение правильно вошло в паз.

- Установите внутреннюю крышку так, чтобы язычки были внизу. При этом держите крышку наклонно и прижимайте ее слегка вниз.
- Прижмите крышку и закройте ее фиксатором. При закрытой крышке фиксатор должен быть в горизонтальном положении.
- Вставьте внешнюю крышку и прижмите ее к верхнему краю до фиксации.


 Только при правильной установке теплообменника с запертой крышкой обеспечивается герметичность системы конденсации!



## Что делать, если ...?

Большинство неполадок Вы можете устранить самостоятельно. Во многих случаях это позволит Вам сэкономить деньги и время, так как Вам не придется вызывать мастера из сервисной службы.

Приведенный ниже обзор поможет Вам в поиске причин неполадок и способов их устранения. Обратите, пожалуйста, внимание на то, что:

 Ремонт электроприборов имеют право производить только квалифицированные авторизованные специалисты. Неправильно выполненные ремонтные работы могут стать причиной серьезной опасности для пользователя.

## Сообщения о неисправностях на дисплее

Проблема	Причина	Устранение
<b>Измените загрузку + прерывание программы, зуммер</b>	Это не является неисправностью. Электроника определила, что в барабане нет белья, и прервала выполнение программы. Сушка отдельных предметов белья или уже высушенного белья также может привести к прерыванию выполнения программы.	В будущем сушите отдельные предметы белья с помощью программы "Теплый обдув". <b>Удаление сообщения об ошибке:</b> – Открыть дверцу.
<b>Вылить конденсат + фаза охлаждения, зуммер</b>	Емкость с конденсатом заполнилась, или перегнут сливной шланг.	– Вылейте конденсат или проверьте сливной шланг. <b>Удаление сообщения об ошибке:</b> – Выключите и включите сушильную машину.

## Помощь при неисправностях

Проблема	Причина	Устранение
<p>Очистите возд. канал в конце программы</p>	<p>Сушильная машина работает не надлежащим образом, или ее работа не экономична. Возможная причина: засорение ворсинками или остатками моющих средств.</p>	<p>– Для устранения неполадки как правило достаточно очистить ворсовые фильтры. Если проблема сохранится, прочитайте о всех возможных причинах в разделе "Процесс сушки длится очень долго или даже прерывается".</p> <p><b>Для отключения сигнала о контроле:</b></p> <ul style="list-style-type: none"> <li>– Открыть дверцу.</li> <li>– Выключите и включите сушильную машину.</li> </ul> <hr/> <p>Вы можете повлиять на частоту появления сообщения <i>Очистите возд. канал</i>.</p> <ul style="list-style-type: none"> <li>– См. главу "Меню Установки ", раздел "Индикация состояния воздушного канала".</li> </ul>
<p>Очистите возд. канал + прерывание программы, зуммер</p>	<p>Возможные причины и их устранение описаны выше.</p>	<p><b>Удаление сообщения об ошибке:</b></p> <ul style="list-style-type: none"> <li>– Открыть дверцу.</li> <li>– Выключите и включите сушильную машину.</li> <li>– Запустите выполнение программы.</li> <li>– Если сообщение о неполадке снова появится, обратитесь в сервисную службу.</li> </ul>
<p> Техническая неполадка + прерывание программы, зуммер</p>	<p>Имеется неполадка.</p>	<ul style="list-style-type: none"> <li>– Выключите сушильную машину, включите ее и попробуйте снова запустить программу.</li> <li>– Если сообщение о неполадке снова появится, обратитесь в сервисную службу.</li> </ul>

## Помощь при неисправностях

<b>Неудовлетворительный результат сушки</b>		
<b>Проблема</b>	<b>Причина</b>	<b>Устранение</b>
<b>Неудовлетворительный результат сушки белья</b>	Загруженное в машину белье изготовлено из различных материалов.	<ul style="list-style-type: none"><li>– Досушивайте белье в программе <i>Теплый обдув</i>.</li><li>– Выберите в дальнейшем подходящую программу*.</li></ul>
<b>Изделия из синтетических волокон электризуются после сушки.</b>	На синтетике обычно возникают статические заряды.	Использование ополаскивателя при стирке в последнем цикле полоскания может снизить электризацию изделий при сушке.
<b>Образование ворсинок</b>	При сушке отделяются ворсинки и катышки, которые в основном образуются на текстильных изделиях при носке или частично при стирке. Воздействие, которому подвергаются изделия при сушке в машине, незначительно и никак не влияет на их долговечность.	Образующиеся ворсинки улавливаются ворсовыми фильтрами, после чего их можно легко удалить (см. главу "Чистка и уход").

\* Вы можете по Вашему желанию изменить степени сушки в некоторых программах: см. в конце этой инструкции по эксплуатации.

## Помощь при неисправностях

<b>Другие проблемы</b>		
<b>Проблема</b>	<b>Причина</b>	<b>Устранение</b>
<b>Процесс сушки длится очень долго или даже прерывается.</b>	Возможно снова появилось требование очистить воздушный канал.	Пожалуйста, проверьте все возможные причины и выключите и снова включите сушильную машину.
	Недостаточная вентиляция, например, при установке машины в очень небольшом помещении. Вследствие этого температура в помещении сильно повысилась.	Откройте дверь или окно, чтобы уменьшить повышение температуры в помещении.
	Заставлена вентиляционная щель под дверцей.	– Удалите мешающие предметы.
	Ворсовые фильтры засорены ворсинками или после проведения чистки были установлены влажными в машину.	– Удалите ворсинки. – Ворсовые фильтры должны быть сухими.
	Остатки моющих средств, волосы и ворс могут "забить" теплообменник.	Теплообменник нужно время от времени проверять и чистить.
	Текстильные изделия не были в достаточной степени отжаты.	В будущем отжимайте текстильные изделия в стиральной машине при более высокой скорости отжима.
	Сушильная машина перегружена.	Учитывайте величину максимальной загрузки в каждой программе сушки.
	Из-за наличия металлических застежек-молний степень влажности белья определяется неточно.	– В дальнейшем открывайте застежки-молнии. Если эта проблема будет появляться повторно, сушите изделия с длинными застежками-молниями только в программе <i>Теплый обдув</i> .

## Помощь при неисправностях

Проблема	Причина	Устранение
<b>После чистки теплообменника из сушильной машины вытекает вода.</b>	Теплообменник или внутренняя крышка не правильно установлены и заблокированы. В отсеке для теплообменника застрял ворс.	<ul style="list-style-type: none"> <li>– Проверьте плотность и правильность посадки.</li> <li>– Проверьте уплотнитель.</li> <li>– С помощью салфетки удалите все заметные ворсинки из отсека.</li> </ul>
<b>Дисплей остается темным, и индикатор кнопки <i>Старт/Стоп</i> медленно мигает.</b>	Дисплей автоматически выключается в целях экономии электроэнергии (режим ожидания).	После нажатия какой-либо кнопки включится подсветка дисплея.
<b>Нарушено электроснабжение</b>	После восстановления электроснабжения сушильной машины для продолжения программы нажмите кнопку ①.	
<b>Индикатор кнопки <i>Старт/Стоп</i> мигает/ не мигает.</b>	Мигание указывает на то, что программу можно запустить на выполнение.	После запуска программы индикатор не мигает, а горит непрерывно.
<b>Не запускается никакая программа</b>	Причину неполадки невозможно установить однозначно.	<ul style="list-style-type: none"> <li>– Проверьте, включена ли сушильная машина?</li> <li>– Проверьте, вставлена ли вилка в розетку?</li> <li>– Проверьте, закрыта ли дверца?</li> <li>– Проверьте, в порядке ли предохранитель?</li> </ul>
<b>Дисплей показывает сообщения на иностранном языке.</b>	Настройка языка отображения была изменена.	Измените настройку языка отображения на дисплее. <b>Символ флажка</b>  будет служить для Вас при этом ориентиром.
<b>Не горит освещение барабана.</b>	Освещение барабана выключается автоматически (экономия электроэнергии).	<ul style="list-style-type: none"> <li>– Выключите сушильную машину и снова ее включите.</li> <li>– Вы можете заменить перегоревшую лампу накаливания: См. далее.</li> </ul>

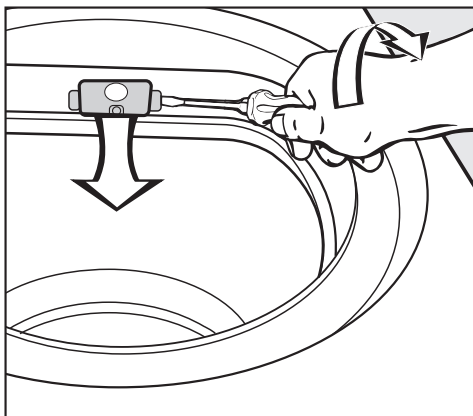
# Помощь при неисправностях

## Замена лампы накаливания

Необходимо отключить сушильную машину от электросети.

- Откройте дверцу.

В верхней части загрузочного люка находится откидной плафон лампы.



- Легким нажатием вставьте какой-либо инструмент\* под боковую отогнутую кромку у плафона лампы.

\* например, широкую отвертку.

- Вы сможете открыть плафон, слегка нажав на него и повернув руку.

Плафон откинется вниз.

Термостойкую лампу накаливания Вам необходимо приобрести в фирменном центре / сервисной службе фирмы Miele.

Характеристики лампы накаливания (тип и максимальная мощность) должны соответствовать данным, указанным на типовой табличке и плафоне лампы.

- Замените лампу накаливания.
- Откиньте плафон вверх и крепко прижмите его слева и справа до четкой фиксации.

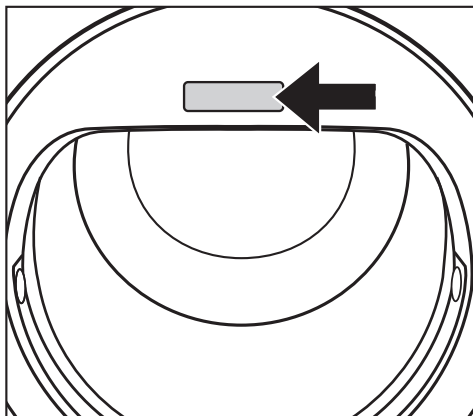
⚠ Проверьте надежность фиксации плафона. Попадание внутрь него жидкости может вызвать короткое замыкание.

При неисправностях, которые Вы не можете устранить самостоятельно, обращайтесь, пожалуйста в сервисную службу Miele.

Информацию о сервисной службе Miele и условиях гарантии Вы найдете в разделе "Гарантия качества товара".

Сервисной службе необходимо сообщить модель и номер Вашей сушильной машины.

Эту информацию Вы найдете на типовой табличке при открытой дверце справа под загрузочным люком.



## Обновление программ (модернизация)

Оптический интерфейс **РС** служит специалисту сервисной службе местом подключения компьютера для обновления программ (РС = Programm Correction, т.е. коррекция программ).

Благодаря этому разработанные в будущем текстильные изделия и технологии сушки будут учитываться в управлении Вашей сушильной машиной.

Miele своевременно проинформирует Вас о возможности обновления программ.

## Принадлежности, приобретаемые дополнительно

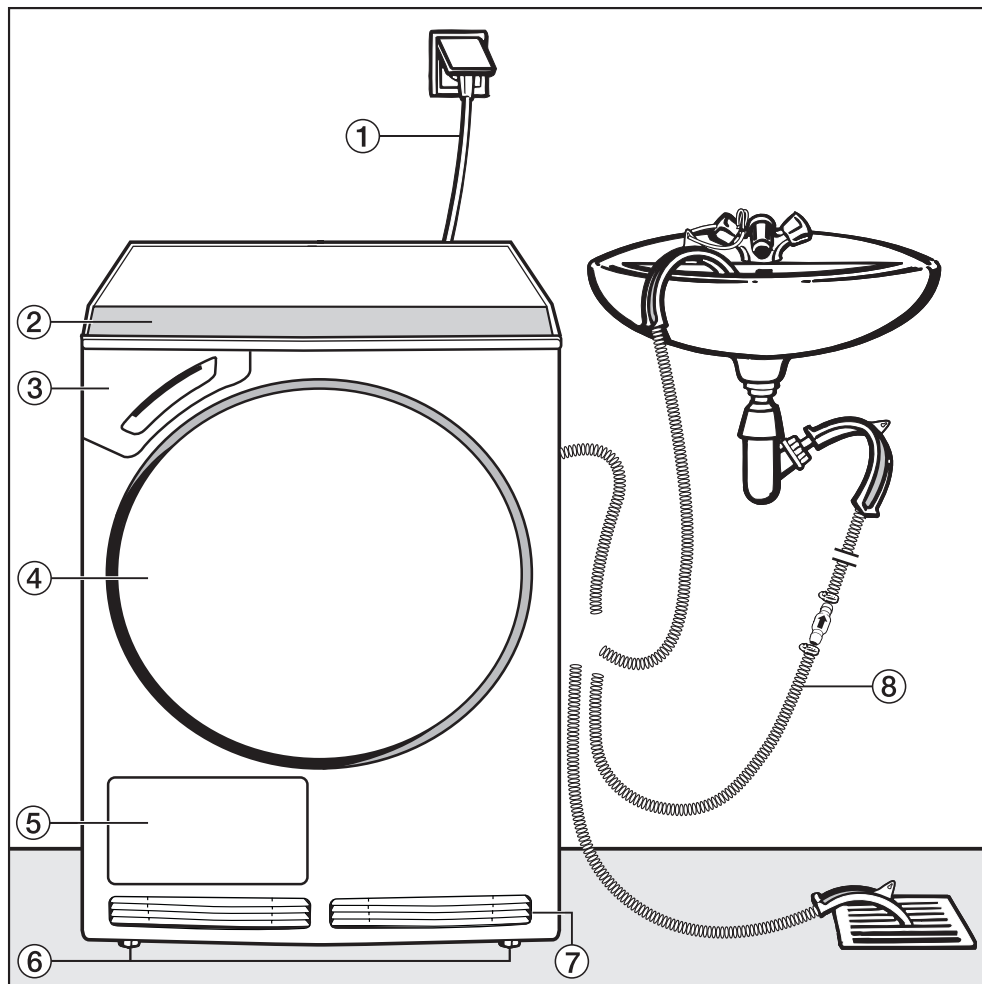
Дополнительные принадлежности для сушильной машины Вы сможете приобрести в специализированном магазине или сервисной службе Miele.

## Сертификат (только для РФ)

РОСС CZ.ME 91.B01148  
с 10.04.2009 по 10.04.2012  
Соответствует требованиям:  
ГОСТ Р 52161.2.11-2005,  
ГОСТ Р 51318.14.1-2006,  
ГОСТ Р 51318.14.2-2006,  
ГОСТ Р 51317.3.2-2006,  
ГОСТ Р 51317.3.3-2006

# Установка и подключение

## Вид спереди



① Сетевой кабель

② Панель управления

③ Емкость для конденсата

④ Дверца

⑤ Внешняя крышка теплообменника

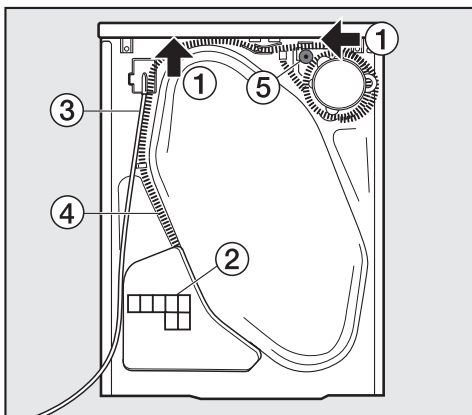
⑥ Четыре винтовые ножки, переставляемые по высоте

⑦ Вентиляционные отверстия для охлаждения теплообменника

⑧ Сливной шланг для конденсата (с дугообразным держателем)



### Вид сзади



- 1 Области под выступом крышки, используемые для перемещения машины (см. стрелки)
- 2 Отверстие поступления воздуха для охлаждения теплообменника
- 3 Сетевой кабель
- 4 Сливной шланг для отвода конденсата
- 5 Принадлежности для подключения к сифону раковины

### Место установки

⚠ В области открывания дверцы сушильной машины не допускается монтаж запираемой или раздвижной дверцы, а также дверцы с противоположным расположением дверного упора.

⚠ Демонтаж крышки машины не возможен.

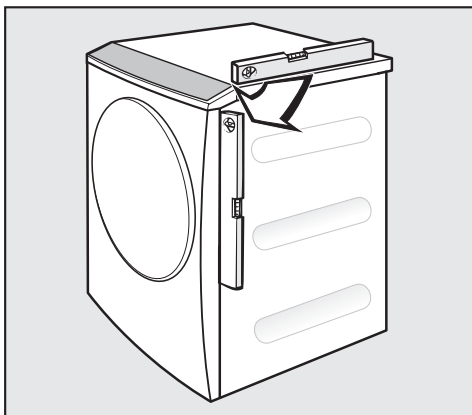
⚠ Не разрешается встраивание сушильной машины под столешницу.

### Перемещение сушильной машины на место установки

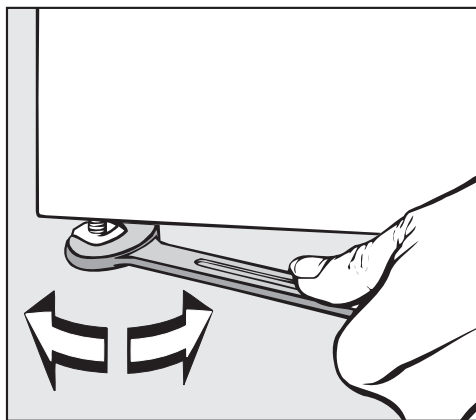
При перемещении машины Вы можете держать ее за выступающую заднюю часть крышки машины. Используйте для перемещения машины (с упаковочного поддона до места установки) передние ножки машины и задний выступ крышки.

## Установка и подключение

### Выравнивание сушильной машины



Для обеспечения безупречной работы сушильной машины требуется ее установка в вертикальном положении.



- При наличии неровностей пола выровняйте положение машины вращением ножек.

⚠ Ни в коем случае не закрывайте отверстия для всасывания/выхода воздуха, расположенные с передней и обратной стороны машины! Иначе не будет обеспечено достаточное охлаждение теплообменника.

⚠ Воздушное пространство между нижней стенкой сушильного автомата и полом не может быть уменьшено цокольной планкой, ковром с длинным ворсом и т.п. В противном случае не будет обеспечен достаточный приток воздуха.

### Проветривание помещения

Всасываемый при сушке охлаждающий воздух выдувается с передней стороны машины и нагревает воздух в помещении. Поэтому Вам следует обеспечить достаточную вентиляцию, особенно в небольших помещениях, например, с помощью открытого окна. Иначе возможно увеличение продолжительности сушки и повышение расхода электроэнергии.

### **Перед последующей транспортировкой**

После каждой сушки образуется небольшое количество конденсата, которое затем находится в области насоса. Этот конденсат может вытечь при опрокидывании сушильной машины. Поэтому мы рекомендуем запускать перед транспортировкой прим. на 1 минуту программу холодного обдува. Остатки конденсата будут отведены в емкость для конденсата или в сливной шланг.

# Установка и подключение

## Отвод конденсата

### Общие сведения

Образующийся при сушке конденсат откачивается через сливной шланг на задней стороне сушильной машины в емкость для конденсата.

У Вас есть также возможность выводить конденсат наружу с помощью сливного шланга. При этом Вам уже не нужно будет выливать воду из емкости для конденсата.

Длина шланга. . . . . 1,50 м  
Макс. высота расположения сливного отверстия. . . . . 1,50 м  
Макс. длина сливного шланга . 4,00 м

**⚠** При особых условиях подключения сушильной машины ее необходимо оснастить обратным клапаном (см. следующие страницы).

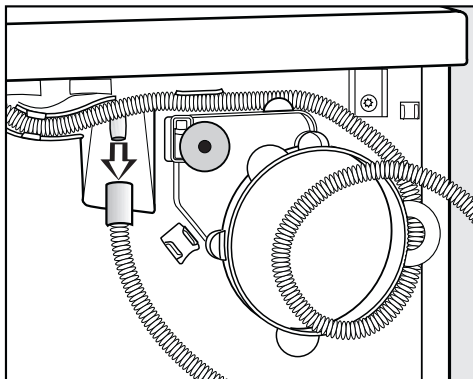
Вы можете дополнительно приобрести следующие принадлежности:

- удлинитель шланга.
- обратный клапан (монтажный комплект) для внешнего подключения к системе водоснабжения (удлинитель шланга прилагается). Макс. высота расположения сливного отверстия с обратным клапаном: 1,00 м

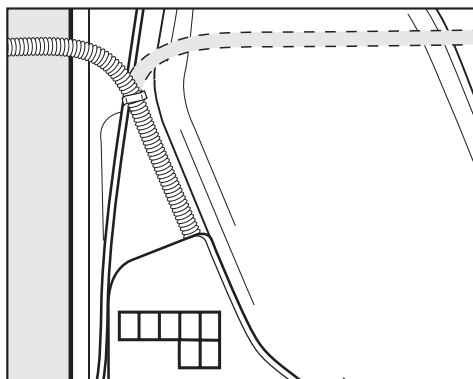
### Прокладка сливного шланга

**⚠** Не разрешается тянуть за сливной шланг, растягивать и перегибать его. Иначе возможны повреждения шланга!

- В сливном шланге еще может находиться небольшое количество остатков воды. Поэтому держите наготове емкость.



- Снимите сливной шланг со штуцера.
- Дайте стечь имеющимся остаткам воды в емкость.
- Размотайте шланг и осторожно вытяните его из держателей.



- Протяните шланг - по необходимости - вправо или влево.

Шланг необходимо оставить в среднем держателе, чтобы он не смог случайно перегнуться.

### Подвешивание сливного шланга (к раковине/сливу в полу)

- См. рисунок "Вид спереди".

⚠ Закрепите сливной шланг, предотвратив его сползание (например, привяжите), если Вы его вешаете, например, на раковину. Иначе выливающаяся вода может причинить ущерб.

- Используйте дугообразный держатель для фиксации сливного шланга, препятствующий образованию перегибов.

### Особые условия подключения, при которых необходим обратный клапан

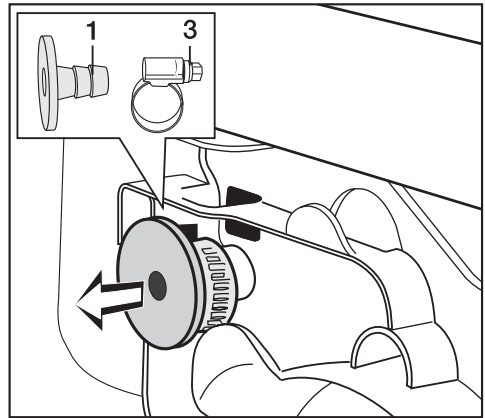
⚠ В особых условиях подключения необходимо использовать **обратный клапан (монтажный комплект)** для внешнего подключения к системе водоснабжения (дополнительно приобретаемая принадлежность). Иначе текущая обратно вода сможет вытечь из сушильной машины и вызвать повреждения.

Особыми условиями подключения являются:

- подключение к сифону раковины (см. далее).
- различные системы, к которым **дополнительно** подключены, например, стиральная или посудомоечная машина.

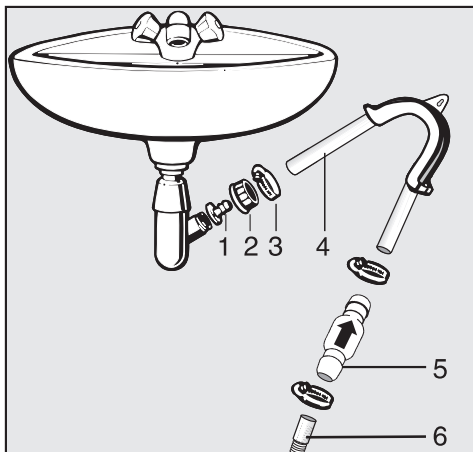
### Пример: подключение к сифону раковины

Вы можете подключить сливной шланг с обратным клапаном непосредственно к специальному сифону раковины.



- Достаньте принадлежности, находящиеся в верхней части обратной стороны сушильной машины: адаптер (насадку) **1** и лежащий за ним хомут шланга **3**.

## Установка и подключение



- 1 Адаптер
- 2 Накидная гайка
- 3 Хомут шланга
- 4 Конец шланга
- 5 Обратный клапан
- 6 Сливной шланг сушильной машины

- Установите на сифон раковины адаптер **1** с накидной гайкой сифона **2**.

Как правило, накидная гайка оснащена шайбой, которую Вам нужно снять.

- Вставьте конец сливного шланга **4** в адаптер **1**.
- Затяните отверткой до отказа хомут шланга **3** непосредственно за накидной гайкой.

**⚠** Обратный клапан **5** нужно будет смонтировать таким образом, чтобы стрелка указывала в направлении слива (в направлении раковины). В противном случае откачивание невозможно.

- Вставьте обратный клапан **5** в сливной шланг **6** от сушильной машины (учитывайте направление, см. стрелку на обратном клапане!).
- Закрепите обратный клапан хомутами шланга.

### Электрическое подключение **Дополнительно для Украины**

Сушильная машина оснащена кабелем со штепсельной вилкой с заземляющим контактом для подключения к сети переменного тока ~ 230 В 50 Гц.

Подключение должно осуществляться только к стационарной электропроводке с заземлением.

Запрещается подключать сушильную машину к сети электропитания через разного рода удлинители, тройники и т.п., чтобы полностью исключить потенциальный источник опасности (опасность возгорания).

Для повышения безопасности рекомендуется подключить в сеть электропитания защитный автоматический выключатель с током срабатывания 30 мА.

Информация о номинальном потреблении и предохранителе указана на типовой табличке. Пожалуйста, сравните данные, приведенные на типовой табличке, с параметрами электросети.

Внимание! Это изделие сконструировано для подключения к сети переменного тока с защитным (третьим) проводом заземления (зануления), которое соответствует требованиям п.7.1 "Правил устройства электроустановок".

Для Вашей безопасности подключайте прибор только к электросети с защитным заземлением (занулением). Если Ваша розетка не имеет защитного заземления (зануления), обратитесь к квалифицированному специалисту.

Не переделывайте штепсельную вилку и не используйте переходные устройства.

**ПОМНИТЕ! ПРИ ПОДКЛЮЧЕНИИ К СЕТИ БЕЗ ЗАЩИТНОГО ЗАЕМЛЕНИЯ (ЗАНУЛЕНИЯ) ВОЗМОЖНО ПОРАЖЕНИЕ ЭЛЕКТРИЧЕСКИМ ТОКОМ!**

# Параметры расхода

	Загрузка <sup>1</sup>	Скорость последнего отжима в стиральной машине	Остаточная влажность	Электроенергия	Продолжительность
	кг	Об/мин	%	кВт ч	мин.
<b>Хлопок В шкаф<sup>2</sup></b>	7,0	1000	60	3,90	111
<b>Хлопок В шкаф</b>	7,0	1200	53	3,55	101
	7,0	1400	50	3,35	97
	7,0	1600	48	3,25	93
	7,0	1800	43	2,90	85
<b>Хлопок В шкаф + Щадящая + Короткая</b>	7,0	1000	60	4,20	175
	7,0	800	60	4,00	109
<b>Хлопок Под утюг <math>\Delta\Delta^2</math></b>	7,0	1000	60	3,10	89
<b>Хлопок Под утюг <math>\Delta\Delta</math></b>	7,0	1200	53	2,75	79
	7,0	1400	50	2,55	74
	7,0	1600	48	2,45	71
	7,0	1800	43	2,10	63
<b>Деликатная В шкаф<sup>2</sup></b>	3,5	1200	40	1,40	45
<b>Деликатная В шкаф + Щадящая + Короткая</b>	3,5	1200	40	1,50	73
	3,5	1000	40	1,40	39
<b>Деликатная Под утюг</b>	3,5	1200	40	1,20	39
<b>Автоматическая плюс В шкаф</b>	5,0	800	50	2,70	114
<b>Сорочки В шкаф</b>	2,0	600	60	1,40	59
<b>Синтетика В шкаф</b>	2,5	700	50	1,55	116
<b>Пропитывание В шкаф</b>	2,5	800	50	1,85	96
<b>Джинсы В шкаф</b>	3,0	900	60	2,40	119
<b>Экспресс В шкаф</b>	3,5	1000	60	2,20	69
<b>Деликатное разглаживание</b>	1,0	1000	60	0,75	32
<b>Шерсть</b>	2,0	1000	50	0,15	4

<sup>1</sup> Вес сухого белья

<sup>2</sup> Проверочная программа согласно EN 61121:2005

Все необозначенные значения установлены по норме EN 61121:2005.

## Указание для сравнительных испытаний:

Перед оценкой результатов при испытаниях по норме EN 61121 следует провести цикл сушки 3 кг хлопчатобумажного белья в соответствии с вышеуказанной нормой с начальной остаточной влажностью 70 % в программе Хлопок В шкаф без использования какой-либо дополнительной функции.

**Параметры расхода могут отличаться от приведенных значений в зависимости от количества загруженного белья, вида текстильных изделий, остаточной влажности после отжима, перепадов напряжения в электросети и выбранных дополнительных функций.**



## Технические характеристики

Высота	850 мм
Ширина	595 мм
Глубина	634 мм
Глубина при открытой дверце	1074 мм
Вес	53 кг
Объем барабана	111 л
Загрузка	7 кг (вес сухого белья)
Объем емкости для конденсата	прим. 4,2 л
Длина шланга	1,50 м
Максимальная высота слива	1,50 м
Максимальная длина сливного шланга	4,00 м
Длина сетевого кабеля	2,00 м
Напряжение питания	см. типовую табличку
Общая потребляемая мощность	
Предохранитель	
Мощность лампы накаливания	
Справочные знаки проверки	
Энергопотребление	см. главу "Параметры расхода"

# Программируемые функции

## Вход в меню "Программируемые функции"

Программируемые функции вызываются с помощью кнопки *Старт/Стоп* и переключателя программ. Эта кнопка и переключатель обладают в этом случае второстепенной функцией, которая не отражена на панели управления.

### Условие:

- Сушильная машина выключена.
- Дверца закрыта.

1 Нажмите кнопку *Старт/Стоп* и держите ее нажатой при выполнении действий с 2 по 3.

2 Нажмите клавишу *I-Вкл/0-Выкл*.

Как только контрольная лампочка кнопки *Старт/Стоп* будет гореть постоянно . . .

3 . . . отпустите кнопку. На дисплее высветится:

Язык 🚩 . . .

Теперь Вы находитесь в меню "Программируемые функции".

## Выбор программируемых функций

4 Поверните переключатель программ, чтобы на дисплее появилась нужная программируемая функция.

5 Нажмите кнопку *Старт/Стоп*, чтобы настроить показываемую функцию.

## Настройка программируемых функций

При вращении переключателя программ на дисплее появляются различные опции программируемых функций.

Установленная опция отмечается галочкой ✓.

6 Поверните переключатель программ, чтобы на дисплее появилась нужная опция.

7 Нажмите кнопку *Старт/Стоп*, чтобы активизировать нужную опцию.

## Выход из меню "Программируемые функции"

8 Поверните переключатель программ, чтобы на дисплее появилось слово *назад* ↩.

9 Нажмите кнопку *Старт/Стоп*.

## Язык 🚩

Текстовые сообщения могут выводиться на дисплей на различных языках.

Знак флага 🚩 за словом *Язык* служит ориентиром, если Вы установите язык, который не понимаете.

Выбранный язык сохраняется в памяти машины.

## Степ. сушк. Хлопок

## Степ. сушк. Деликат.

## Степ. сушки Автом.+

Вы можете индивидуально подогнать программы *Хлопок*, *Деликатная*, *Автоматическая плюс*.

Линейка укажет Вам установленную степень.

Заводская установка: средняя степень.

- **ΔΔΔ** (более влажно)  
Продолжительность программы сокращается.
- **Δ** (более сухо)  
Продолжительность программы увеличивается.

## Увел. фазы охлажд.

Вы можете по Вашему желанию увеличить продолжительность фазы охлаждения перед окончанием программы. Текстильные изделия будут сильнее охлаждаться.

Заводская настройка: 0 мин.  
(обычная фаза охлаждения).

Продолжительность программы увеличивается шагами по 2 минуты максимум на 18 минут.

Увеличение времени охлаждения неэффективно в программах *Теплый обдув*, *Холодный обдув*, *Деликатное разглаживание*, *Шерсть*.

## Сенсор возд. канала

После проведения сушки необходимо удалять ворсинки и комочки. Об этом Вам дополнительно напомним индикатор воздушного канала *Очистите воздушный канал*, как только образуется определенное количество ворсинок. Вы можете сами решить, насколько часто машина будет напоминать Вам о необходимости удаления ворсинок.

Методом проб установите, какая опция в большей степени соответствует Вашему режиму пользования сушильной машиной.

выкл.

Индикация *Очистите воздушный канал* не появляется

При особо сильной помехе в воздуховоде происходит остановка выполнения программы и появление сообщения *Очистите воздушный канал* независимо от этой опции.

редко

Индикация *Очистите воздушный канал* появляется лишь при сильном загрязнении ворсинками.

нормально

Заводская настройка

часто

Индикация *Очистите воздушный канал* появляется уже при небольшом загрязнении ворсинками

# Программируемые функции

## Пин-код

С помощью пин-кода Вы можете заблокировать электронику. Таким образом, Вы защитите Вашу сушильную машину от использования другими лицами.

При включенной функции запроса пин-кода после включения машины следует ввести код, чтобы ею можно было пользоваться.

Пин-код ...

- Нажмите кнопку *Старт/Стоп*.

## Включение функции запроса пин-кода

включить

- Нажмите кнопку *Старт/Стоп*.

Теперь от Вас потребуется ввести пин-код.

## Ввод пин-кода

Кодом является число **250** и его нельзя изменить.

0 \_ \_

- Поверните переключатель программ, чтобы на дисплее появилась первая цифра.
- Для подтверждения первой цифры нажмите кнопку *Старт/Стоп*.
- Повторите процесс, пока не будут введены три цифры.

2 5 0

- Нажмите кнопку *Старт/Стоп*, чтобы подтвердить код.

В качестве подтверждения на дисплее появится надпись:

Код. замок включен

После выключения сушильной машины ею можно будет пользоваться только после ввода кода.

## Управление сушильной машиной с пин-кодом

После включения машины Вам предлагается ввести код.

- Введите код, как описано выше, и подтвердите его.

Теперь Вы можете пользоваться сушильной машиной.

## Выключение функции запроса пин-кода

- Действуйте, как при включении функции.

## Зуммер

Зуммер может звучать на двух уровнях громкости.

### нормально

(Заводская установка)

В конце программы зуммер звучит с *нормальной* громкостью.

### громко

В конце программы зуммер звучит *громко*.

## Подтвержд. сигнал

Каждое действие по управлению подтверждается акустическим сигналом.

Заводская настройка: выкл.

## Контрастность

## Яркость

Как контрастность, так и яркость дисплея можно настроить на один из 10 уровней.

Линейка укажет Вам установленную степень.

Заводская установка: средняя степень.

## Режим ожидания

В целях экономии электроэнергии при включенном режиме ожидания дисплей гаснет через 10 минут, а кнопка *Старт/Стоп медленно мигает*.

### вкл.

Дисплей гаснет (через 10 минут):

- если после включения машины не производится выбор программы.
- в выполняемой программе.
- после окончания программы.

### выкл. при работе

(Заводская настройка)

- Дисплей гаснет (как описано выше), но не при выполнении программы.

После нажатия какой-либо кнопки дисплей снова включится.

## Память

Электроника запоминает для программы сушки выбранную степень сушки и опции.

Заводская настройка: выкл.

## Защ. от смин.

Длительность работы опции Защита от сминания можно изменять с 1 на 2 ч. и обратно

Заводская настройка: 2 ч.

# Гарантия качества товара

## **Уважаемый покупатель!**

**Гарантийный срок на изделие составляет 24 месяца со дня продажи. При условии использования изделия исключительно для личных, семейных, домашних и иных нужд, не связанных с осуществлением предпринимательской деятельности.**

В течение указанного срока Вы можете реализовать свои права на безвозмездное устранение недостатков изделия и удовлетворение иных установленных законодательством требований потребителя в отношении качества изделия, при условии использования изделия по назначению и соблюдения требований по установке, подключению и эксплуатации изделия, изложенных в настоящей инструкции.

Обращаем Ваше внимание на то, что начало исчисления гарантийного срока зависит от правильного заполнения сведений о продаже и, для изделий, требующих специальной установки и подключения, сведений об установке и подключении. Требуется заполнения!

Пожалуйста, во избежание недоразумений, сохраняйте документы, свидетельствующие об оплате изделия и услуг по его установке и подключению.

**Внимание! Изделие имеет уникальный заводской номер. Заводской номер позволяет узнать точную дату производства изделия.**

В случае устранения сервисной службой Miele неполадок оборудования в период действия гарантийного срока посредством замены детали указанного оборудования, клиент обязан вернуть представителю сервисной службы демонтированную деталь по окончании ремонта (в момент устранения неполадки оборудования).

Гарантийное обслуживание не производится в случаях:

- Неправильного хранения и/или небрежной транспортировки;
- Несоблюдения правил установки и подключения;
- Несоблюдения инструкции по эксплуатации;
- Ремонта, разборки и иных вмешательств лицами, не имеющими полномочий на оказание данных услуг;
- Обнаружения механических повреждений товара;

- Обнаружения следов воздействия химических веществ;
- Неправильного применения дозирующих средств и расходных материалов;
- Включения в электрическую сеть с нестабильными параметрами (не соответствующими ГОСТу);
- Обнаружения повреждений, вызванных экстремальными климатическими условиями при транспортировке, хранении и эксплуатации;
- Повреждений товара, вызванных животными или насекомыми;
- Противоправных действий третьих лиц;
- Действий непреодолимой силы (пожара, залива, стихийных бедствий и т.п.)
- Нарушения функционирования товара вследствие попадания во внутренние рабочие объемы посторонних предметов, животных и насекомых.

Гарантийное обслуживание не распространяется на:

- работы, оговоренные в настоящей Инструкции по эксплуатации, по регулировке, чистке, и прочему уходу за изделием;
- на замену расходных материалов (фильтры, лампочки освещения, резиновые уплотнители дверей/люков, мешки-пылесборники, слюдяные пластины и т.д.)
- Изменение оттенка цвета, глянца частей оборудования в процессе эксплуатации.

Недостатками товара не являются шумы, связанные с принципами работы отдельных комплектующих изделий, входящих в состав товара:

- вентиляторов,
- масляных/воздушных доводчиков дверей,
- водяных клапанов,
- электрических реле,
- электродвигателей,
- ремней,
- компрессоров

а также шумы, вызванные естественным износом (старением) материалов:

- потрескивания при нагреве/охлаждении,
- скрипы,
- незначительные стуки подвижных механизмов.

# Гарантия качества товара

По всем вопросам технического обслуживания или приобретения дополнительных принадлежностей и расходных материалов просим обращаться к продавцу, у которого Вы приобрели это изделие, или в один из сервисных центров Miele.

## Контактная информация о Miele

### Российская Федерация

Горячая линия **8-800-200-29-00** (звонок бесплатный на всей территории РФ)

E-mail: [service@miele.ru](mailto:service@miele.ru)

Internet: [www.miele.ru](http://www.miele.ru)

Сервисные центры Miele:

#### **ООО Миле СНГ**

129164 Москва

Зубарев пер., 15-1

Тел. (495) 745 89 80

Факс (495) 745 89 84

197046 Санкт-Петербург

Петроградская наб., 18 а

Тел. (812) 332 08 00

Факс (812) 332 03 32

#### **Украина**

ООО "Миле"

04073, Киев,

Московский пр-т 9, корп. 1

БЦ "Форум Парк Плаза"

Тел. (044) 590 26 22

8 800 500 29 00

Факс (044) 590 26 21

E-mail: [kd@miele.ua](mailto:kd@miele.ua)

ТОО "Миле"

#### **Республика Казахстан**

050059, г. Алматы

Проспект Аль-Фараби, 13

Тел. (727) 311 11 41

Факс (727) 311 10 42

Горячая линия 8-800-080-53-33

#### Другие страны СНГ

ООО Миле СНГ

Тел. +7 495 745 89 80

Факс + 7495 745 89 84

### **Внимание!**

Условия гарантии в данных странах (в силу местного законодательства) могут быть иными.

Уточнить условия гарантии можно у продавца.

# Гарантия качества товара

---

## Сведения о продаже

Фирма-продавец: \_\_\_\_\_

Название магазина и его адрес: \_\_\_\_\_

Дата покупки: \_\_\_\_\_

Вскрыл упаковку, проверил комплектность: \_\_\_\_\_

Подпись продавца и штамп магазина

Подтверждаю получение исправного изделия,  
претензий по внешнему виду и комплектности  
не имею, с условиями гарантии ознакомлен: \_\_\_\_\_

Подпись покупателя

## Сведения об установке

Фирма-установщик: \_\_\_\_\_

Дата установки и подключения: \_\_\_\_\_

За качество выполненных работ отвечаю: \_\_\_\_\_

ФИО и подпись мастера

Работу принял, качеством работы удовлетворен: \_\_\_\_\_

Подпись покупателя









# Miele

Производитель:

Миле & Ци. КГ, Карл-Миле-штрассе, 29, 33332 Гютерсло, Германия  
Miele & Cie. KG, Carl-Miele-Straße 29, 33332 Gütersloh, Deutschland

Изготовлено на заводе:

Миле & Ци. КГ, Карл-Миле-штрассе, 29, 33332 Гютерсло, Германия  
Miele & Cie. KG, Carl-Miele-Straße 29, 33332 Gütersloh, Deutschland

Импортеры:

ООО Миле СНГ  
Российская Федерация и  
страны СНГ  
125167 Москва,  
Ленинградский проспект, 39а  
Телефон: (495) 745 8990  
8 800 200 2900  
Телефакс: (495) 745 8984

ООО "Миле"  
ул. Жилианская 48, 50А  
01033 Киев, Украина  
Телефон: + 38 (044) 496 0300  
Телефакс: + 38 (044) 494 2285

Internet: [www.miele.ua](http://www.miele.ua)  
E-mail: [info@miele.ua](mailto:info@miele.ua)

Internet: [www.miele.ru](http://www.miele.ru)  
[www.miele-shop.com](http://www.miele-shop.com)  
E-mail: [info@miele.ru](mailto:info@miele.ru)

ТОО Миле  
Казахстан  
050059, г. Алматы  
Проспект Аль-Фараби, 13  
Тел. (727) 311 11 41  
8-800-080-53-33  
Факс (727) 311 10 42

