

Register your product and get support at
www.philips.com/welcome

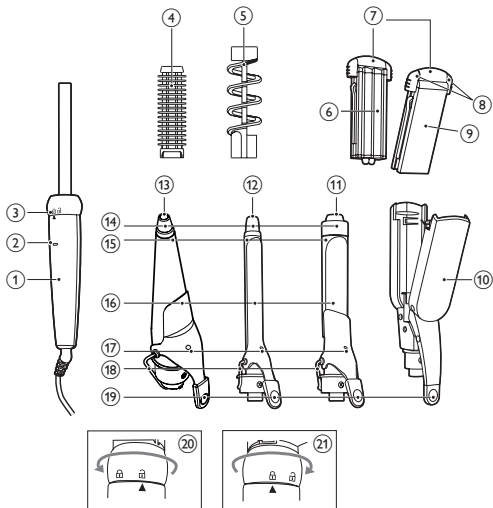
Styler

HP4698/22



RU Руководство пользователя

PHILIPS



Поздравляем с покупкой и приветствуем вас в клубе Philips! Для того чтобы воспользоваться всеми преимуществами поддержки Philips, зарегистрируйте прибор на веб-сайте www.philips.com/welcome.

1 Важная информация!

Перед использованием прибора внимательно ознакомьтесь с руководством пользователя и сохраните его для дальнейшего использования в качестве справочного материала.

- **ВНИМАНИЕ.** Не используйте прибор вблизи воды.
- Выньте вилку шнура питания прибора из розетки после использования прибора в ванной комнате. Близость воды является опасным фактором, даже если прибор выключен.
- **ВНИМАНИЕ.** Не используйте прибор в ванной, душе, бассейне или других помещениях с повышенной влажностью.
- Перед подключением прибора убедитесь, что указанное на нем напряжение соответствует напряжению местной электросети.
- Не используйте прибор для целей, отличных от описанных в данном руководстве.
- Пользуйтесь прибором для укладки только сухих волос. Не используйте прибор для искусственных волос.
- Не оставляйте включенный в сеть прибор без присмотра.
- После завершения работы отключите прибор от розетки электросети.
- Всегда оставляйте прибор остывать на термостойкой поверхности. Никогда не накрывайте горячий прибор (например, полотенцем или тряпкой).
- Запрещается пользоваться какими-либо аксессуарами или деталями других производителей, не имеющих специальной рекомендации Philips. При использовании таких аксессуаров и деталей гарантийные обязательства теряют силу.



- Не допускайте соприкосновения горячих поверхностей прибора с кожей.
- Не обматывайте сетевой шнур вокруг прибора.
- При использовании прибора на окрашенных волосах на пластинах/щипцах для завивки могут появиться пятна.
- В случае повреждения сетевого шнура, его необходимо заменить. Чтобы обеспечить безопасную эксплуатацию прибора, заменяйте шнур только в авторизованном сервисном центре Philips или в сервисном центре с персоналом высокой квалификации.
- Данный прибор не предназначен для использования лицами (включая детей) с ограниченными возможностями сенсорной системы или ограниченными интеллектуальными возможностями, а также лицами с недостаточным опытом и знаниями, кроме случаев контроля или инструктирования по вопросам использования прибора со стороны лиц, ответственных за их безопасность.
- Не позволяйте детям играть с прибором.
- Для обеспечения дополнительной защиты рекомендуется установить ограничитель остаточного тока (RCD), предназначенный для электропитания ванной комнаты. Номинальный остаточный рабочий ток не должен превышать 30 мА. Посоветуйтесь с электриком, выполняющим электромонтаж.

Электромагнитные поля (ЭМП)

Данный прибор соответствует всем стандартам в области электромагнитных полей (ЭМП). При правильной эксплуатации в соответствии с инструкциями в данном руководстве прибор абсолютно безопасен в использовании, что подтверждается имеющимися на сегодня научными данными.

Окружающая среда

После окончания срока службы не выбрасывайте прибор вместе с бытовыми отходами. Передайте его в специализированный пункт для дальнейшей утилизации. Этим вы поможете защитить окружающую среду.



2 Укладка волос

Примечание. Не меняйте насадки или стайлер во время или после нагрева устройства. Для оптимальных результатов прибор должен нагреваться в течение 5-15 минут. Не тяните за щипцы, вынимая их из волос, так как это может привести к выпрямлению локона. Выберите наиболее подходящие для создания желаемой прически насадку и стайлер.

Прическа	Насадка и стайлер
Крупные локоны	Большая насадка для завивки (11)
Крутые завитки	Малая насадка для завивки (12)
Свободно ниспадающие локоны	Коническая насадка для завивки (13)
Колечки	Большая насадка для завивки (11) и спиральная насадка (5)
Волнистые волосы	Малая насадка для завивки (12) и насадка-щетка (4)
Гофрированные пряди	Насадка для гофрирования/распрямления волос (10) и пластины для гофрирования/распрямления волос (7) с изогнутыми сторонами (6), направленными друг к другу.

Прическа	Насадка и стайлер
Выпрямление волос и создание завитков	Насадка для гофрирования/распрямления волос (10) и пластины для гофрирования/распрямления волос (7) с плоскими сторонами (9), направленными друг к другу.

Перед началом укладки:

- 1 Присоедините подходящую насадку к рукоятке (1) и поверните кольцо (3) для фиксации (21).
 - Чтобы снять насадку, поверните кольцо в обратную сторону (20) и потяните насадку.
- 2 Присоедините к насадке подходящий стайлер или пластины для гофрирования/распрямления волос.
 - Чтобы снять пластину для гофрирования/распрямления волос, возьмитесь за термоизолированный наконечник (8) и потяните за пластину.
- 3 Ставьте прибор на термостойкую поверхность, предварительно откинув подставку (18).
- 4 Вставьте вилку в электророзетку.
 - ↳ Загорится зеленый индикатор (2).
 - ↳ Как только прибор будет готов к использованию, индикатор готовности (17) погаснет.
- 5 Расчешите волосы и разделите их на небольшие пряди не толще 5-6 см.
- 6 Установите подставку (18) в исходное положение.

Укладка локонами или колечками

- 1 Нажмите рычаг (19), чтобы открыть зажим (16), и поместите прядь волос между цилиндрическим корпусом и зажимом (15).
- 2 Отпустите рычаг и переместите цилиндрический корпус к концу пряди волос.
- 3 Возьмитесь за термоизолированный наконечник (14) и за ручку и накрутите прядь на цилиндрический корпус до корней волос.

- При использовании насадки со спиралью накрутите прядь волос на цилиндрический корпус по спирали.

- 4 Удерживайте цилиндрический корпус в этом положении не дольше 15 секунд, затем раскрутите прядь, чтобы открыть зажим с помощью рычага или извлечь спираль.
- 5 Чтобы уложить оставшиеся волосы, повторите шаги 1-4.

Создание волнистой прически

- 1 Накрутите прядь волос вокруг насадки-щеточки.
- 2 Удерживайте цилиндрический корпус в этом положении не дольше 15 секунд, затем раскрутите прядь и выньте щетку из волос.
- 3 Чтобы уложить оставшиеся волосы, повторите шаги 1-2.

Создание гофрированных прядей

- 1 Нажмите рычаг (19), чтобы открыть насадку для выпрямления волос, и поместите прядь волос между пластинами для создания гофрированных прядей. При создании гофрированных прядей завивку следует начинать от корней.
- 2 Отпустите рычаг и сожмите пластины на 5-10 секунд.
- 3 Нажмите на рычаг, чтобы открыть насадку, и поместите между пластинами расположенную ниже часть той же пряди. Убедитесь, что участки пряди ровно следуют одна за другой.
- 4 Повторяйте эти шаги, пока не дойдете до кончиков волос.
- 5 Чтобы уложить оставшиеся волосы, повторите шаги 1-4.

Выпрямление волос и создание завитков

- 1 Нажмите на рычаг (19), чтобы открыть насадку, и поместите прядь волос между выпрямляющими пластинами.
- 2 Плавно перемещайте стайлер по всей длине волос (в течение максимум 5 секунд) от корней до кончиков. Не прекращайте движение, чтобы не перегреть волосы.
 - Для создания желаемого типа завитков подкрутите стайлер вовнутрь (или наружу) на расстоянии 3-5 см до кончиков волос. Удерживайте стайлер в таком положении 2-3 секунды, затем отпустите.

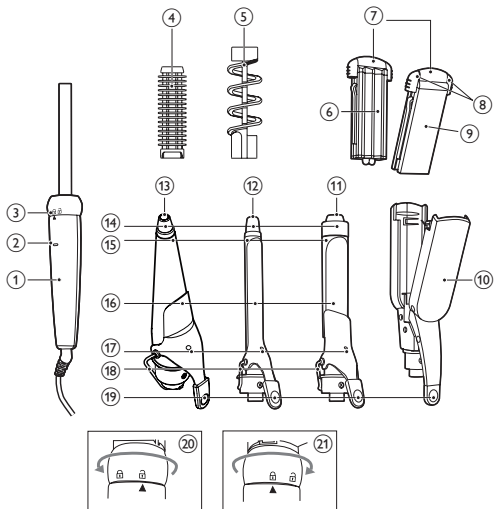
- 3 Через 20 секунд повторите шаг 2, пока не получите желаемый результат.
- 4 Чтобы уложить оставшиеся волосы, повторите шаги 1-3.

После завершения работы:

- 1 Отключите прибор от электросети.
- 2 Положите его на термостойкую поверхность для остывания.
- 3 Удалите волосы и пыль с прибора и насадок.
- 4 Очистите прибор, выпрямляющие пластины и щипцы для завивки влажной тканью.
- 5 Храните прибор в безопасном и сухом месте, защищенном от пыли. Прибор можно также хранить в прилагаемом футляре для хранения.

3 Гарантия и обслуживание

При возникновении проблемы, при необходимости получения сервисного обслуживания или информации зайдите на веб-сайт компании Philips www.philips.com или обратитесь в Центр поддержки покупателей в вашей стране (номер телефона центра указан на гарантийном талоне). Если в вашей стране нет Центра поддержки потребителей Philips, обратитесь по месту приобретения изделия.



© Royal Philips Electronics N.V. 2009
All rights reserved.

Specifications are subject to change without notice.
Trademarks are the property of Koninklijke Philips
Electronics N.V. or their respective owners.

3140 035 21421



100% recycled paper
100% papier recyclé