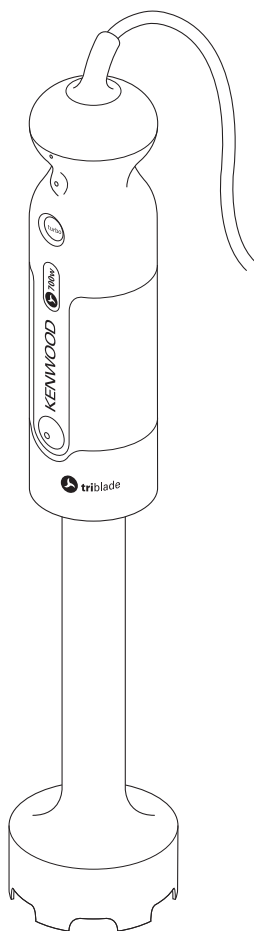
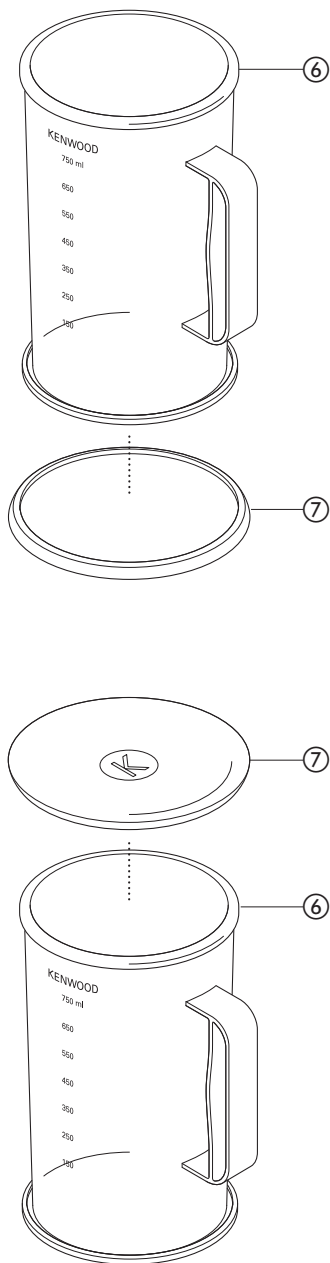
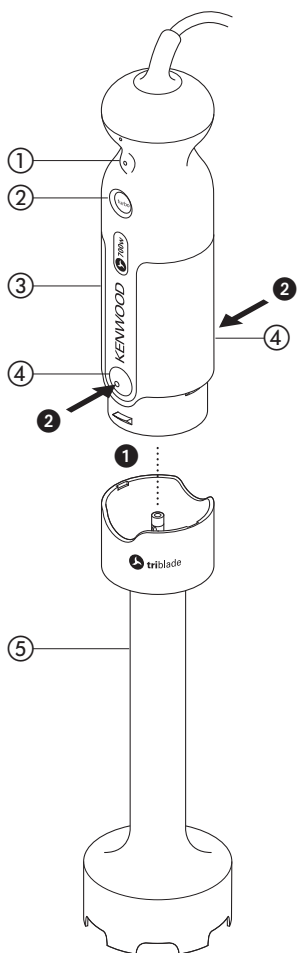
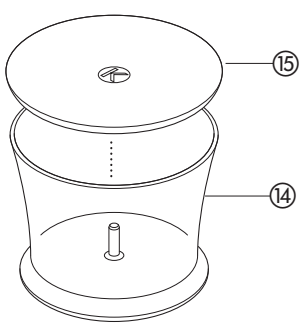
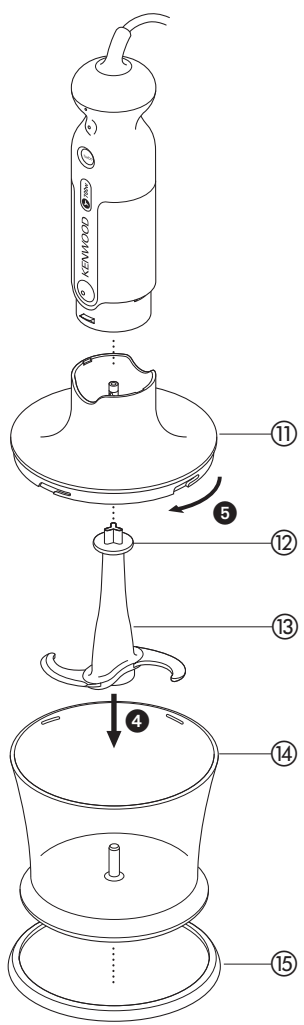
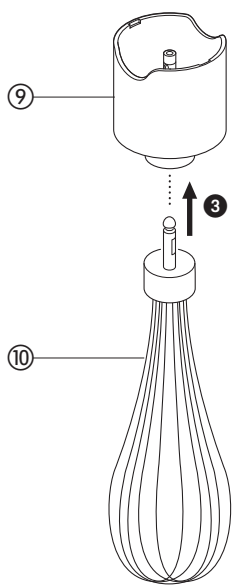
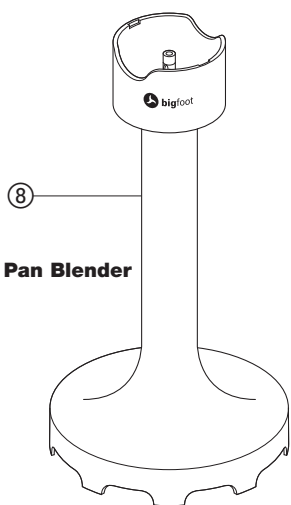


KENWOOD



HB710 series
HB711





См. иллюстрации на передней странице

Перед использованием электроприбора Kenwood

- Внимательно прочтите и сохраните эту инструкцию.
- Распакуйте изделие и снимите все упаковочные ярлыки. Снимите защитную упаковку с вала с тройной насадкой и ножевого блока измельчителя, т.к. она предназначена исключительно для защиты лезвий в процессе производства и транспортировки. **Будьте осторожны, т.к. лезвия очень острые.**
- Вымойте все части прибора (см. раздел "Уход и очистка")

Меры предосторожности

Общие замечания

- Будьте особенно внимательны при приготовлении пищи для детей, стариков и больных. Вал ручного блендера необходимо тщательно стерилизовать. Используйте стерилизующий раствор в соответствии с указаниями производителя такого раствора.
- Ни в коем случае не прикасайтесь к ножам, когда прибор включен в сеть.
- Берегите пальцы, волосы, одежду и кухонную утварь от соприкосновения с движущимися деталями.
- После использования и перед сменой насадок отключайте прибор от сети.
- Никогда не сбивайте блендером горячее растительное масло или жир.
- В целях безопасности рекомендуется охлаждать горячие жидкости до комнатной температуры перед смешиванием.
- Запрещается пользоваться неисправным ручным блендером. Проверьте или отремонтируйте его ; см. раздел "Обслуживание".
- Никогда не погружайте рукоять прибора с расположенным в ней электродвигателем в воду, и следите за тем, чтобы сетевой шнур и вилка оставались сухими, иначе можно получить удар электрическим током.
- Не допускайте прикосновения шнура к горячим поверхностям и свешивания шнура в тех местах, где до него может дотянуться ребенок.
- Используйте только насадки, входящие в комплект прибора.
- Всегда отсоединяйте ручной измельчитель от сети питания, когда оставляете его без внимания, а также перед сборкой, разборкой или очисткой.
- Не позволяйте детям бесконтрольно пользоваться ручным измельчителем.
- Людям (включая детей) с ограниченными физическими, сенсорными или психическими способностями, а также при недостатке опыта и знаний разрешается пользоваться данным бытовым прибором только под наблюдением лица, ответственного за их безопасность, и после инструктажа по использованию прибора.
- Дети должны быть под присмотром и не играть с прибором.
- Этот бытовой электроприбор разрешается использовать только по его прямому назначению. Компания Kenwood не несет ответственности, если прибор используется не по назначению или не в соответствии с данной инструкцией.

- Максимальное потребление энергии указано для наиболее энергоемкой насадки. Другие насадки могут потреблять меньше энергии.

насадка «измельчитель»

- Не прикасайтесь к острым лезвиям.
- Перед тем, как опорожнять чашу, извлеките ножевой блок измельчителя.
- Не открывайте крышку измельчителя, пока ножевой блок полностью не остановится.
- При работе и в процессе чистки ножевого блока измельчителя беритесь за специальную ручку, как можно дальше от лезвий.

важно

- Для продления срока службы прибора при приготовлении густых смесей не используйте блендер дольше 50 секунд в течение четырехминутного периода.

Перед включением блендера в сеть

- Убедитесь в том, что электропитание в вашем доме соответствует характеристикам, указанным на корпусе ручного блендера.
- Данное устройство соответствует директиве ЕС 2004/108/ЕС по электромагнитной совместимости, а также норме ЕС 1935/2004 от 27/10/2004 по материалам, предназначенным для контакта с пищевыми продуктами.

обозначения

Ручной блендер

- ① кнопка «скорость 1»
- ② кнопка «Turbo»
- ③ силовой блок с рукояткой
- ④ кнопки высвобождения вала блендера
- ⑤ вал блендера с тройной насадкой

чаша (может не входить в комплект)

- ⑥ чаша
- ⑦ подставка/крышка чаши

- ⑧ **большая насадка для смешивания в кастрюле (может не входить в комплект)**

Сбивалка Венчик Whisk (может не входить в комплект)

- ⑨ муфта сбивалки
- ⑩ проволочный венчик

измельчитель (может не входить в комплект)

- ⑪ крышка измельчителя
- ⑫ ручка
- ⑬ ножевой блок измельчителя
- ⑭ чаша
- ⑮ подставка/крышка чаши

Пользование ручным блендером

- Блендер предназначен для приготовления детского питания, супов, соусов, молочных коктейлей и майонеза.

для смешивания в чаше (может не входить в комплект)

- Установите подставку/крышку под дно чаши. (Это нужно для того, чтобы чаша не скользила по рабочей поверхности).
- Не наполняйте чашу более, чем на 2/3 ее объема.
- После смешивания вы можете использовать подставку в качестве крышки для чаши.

Внимание

Если в комплект вашего блендера не входит чаша, используйте другую подходящую по размеру емкость. Мы рекомендуем использовать высокие сосуды с прямыми стенками. Диаметр чаши должен быть несколько больше, чем диаметр насадки, чтобы не препятствовать смешиванию ингредиентов, и, в то же время, чаша должна быть достаточно высокой во избежание разбрызгивания.

смешивание ингредиентов в кастрюле

- В целях безопасности рекомендуется снять кастрюлю с плиты и охладить ее содержимое до комнатной температуры перед смешиванием.
- Для быстрой обработки супов и т.п. непосредственно в кастрюле используйте насадку для смешивания в кастрюле (может не входить в комплект). Вы также можете использовать для этого ручной блендер.
- **Не используйте насадку для смешивания в кастрюле для обработки сырых овощей.**

- 1 Вставьте вал блендера в силовой блок **1** – нажмите для срабатывания защелки.
- 2 Подключите прибор к электросети.
- 3 Поместите продукты в чашу или другую подобную емкость, а затем, удерживая чашу, нажмите кнопку соответствующей скорости. (Скорость 1 используется для более медленного режима перемешивания с целью предотвращения разбрызгивания, а кнопка «turbo» - для более быстрого).

- **Во избежание разбрызгивания поместите лезвия ножа в пищу перед включением.**

- Следите, чтобы жидкости не попадали в место соединения рукояти с электродвигателем и вала блендера.
 - Перемещайте лезвие в массу ингредиентов, перемешивая их для доведения массы до однородной.
 - **Ручной блендер не пригоден для колки льда.**
 - Если блендер стопорится, отсоедините от сети для проведения чистки.
- 4 После использования отпустите кнопку скорости. Отключите прибор от сети и нажмите кнопки разблокировки **2** для того, чтобы отсоединить вал блендера от силового блока с рукояткой.

Как пользоваться сбивалкой

- Вы можете взбивать легкие ингредиенты, например, яичные белки, сливки и десерты полуфабрикаты.
 - Не используйте сбивалку для взбивания более плотных смесей, таких как маргарин и сахар - вы можете повредить сбивалку.
- 1 Вставьте проволочный венчик в крепление сбивалки **3**.
 - 2 Подсоедините силовой блок с рукояткой к насадке для венчика. Нажмите для фиксации.
 - 3 Положите продукты в рабочую емкость.
 - Не сбивайте более 4 яичных белков или 400 мл сливок одновременно.
 - 4 Включите прибор в сеть. Во избежание разбрызгивания, нажмите кнопку «скорость 1». Для взбивания на повышенной скорости нажмите кнопку «Turbo». Перемещайте венчик по часовой стрелке.

- Следите, чтобы жидкость не поднималась выше проволочного венчика.
- 5 После использования отпустите кнопку скорости, отключите прибор от сети и разберите на части.

Как пользоваться измельчителем (может не входить в комплект)

- Измельчитель предназначен для измельчения мяса, овощей, зелени, хлеба, печенья и орехов.
- Не подходит для измельчения твердых продуктов, как например, кофейных зерен, кубиков льда, специй или шоколада, поскольку это может привести к повреждению ножевого блока.
- 1 Извлеките кости и порежьте продукты на кубики размером 1-2 см (1/2-1").
- 2 Установите подставку/крышку под дно чаши. (Это нужно для того, чтобы чаша не скользила по рабочей поверхности).
- 3 Круговыми движениями установите ножевой блок на штифт внутри чаши **4**.
- 4 Положите продукты, которые собираетесь обрабатывать.
- 5 Установите крышку, поверните и зафиксируйте **5**.
- 6 Установите силовой блок с рукояткой на крышку измельчителя, затем придавите для фиксации.
- 7 Подключите прибор к сети. Крепко удерживайте чашу, чтобы она не двигалась. Затем нажмите кнопку «turbo» («ускоренная обработка»). Вы также можете активировать импульсный режим, кратковременно нажимая на кнопку turbo («ускоренная обработка»).
- 8 После завершения процесса обработки, отключите прибор от сети и разберите.

руководство по обработке продуктов

продукты	макс. кол-во	приблизительное время (в сек.)
Мясо	250 гр	10-15
Зелень	30 гр	10
Орехи	200 гр	10-15
Хлеб	1 кусочек	5-10
Яйцо, сваренное вкрутую	3	3-5
Лук	200 гр	импульсный режим

Уход и чистка

- Перед очисткой прибора обязательно выключите его и выньте вилку из розетки.
 - Не касайтесь острых ножей.
 - Будьте особенно внимательны при приготовлении пищи для детей, стариков и больных. Вал ручного блендера необходимо тщательно стерилизовать. Используйте стерилизующий раствор в соответствии с указаниями производителя такого раствора.
 - Некоторые продукты, например такие, как морковь могут окрашивать пластик. Чтобы удалить следы окрашивания, смочите ткань в растительном масле и протрите.
- силовой блок с рукояткой, воротник венчика и крышка измельчителя**
- Протрите влажной тряпкой, затем просушите.
 - Никогда не погружайте в воду и не используйте абразивные материалы.
 - Запрещается мыть в посудомоечной машине.

Вал блендера

Или

- Частично заполните чашу или другую похожую емкость теплой мыльной водой. Подключите прибор к сети электропитания, установите вал блендера и включите.
- Отключите от сети и высушите его
- Промывайте лезвия под напором воды, потом основательно просушите их.

венчик, основная чаша, чаша измельчителя, ножевой блок измельчителя, подставка/крышки основной чаши и чаши измельчителя

- Вымойте и высушите.
- Нижеперечисленные части можно мыть в посудомоечной машине: вал блендера, насадку для смешивания в кастрюле, венчик (**но не воротник венчика**), чашу измельчителя, (**но не крышка измельчителя**), ножевой блок измельчителя, основную чашу, подставку/крышки основной чаши и чаши измельчителя.

Обслуживание и забота о покупателях

- При повреждении шнура в целях безопасности он должен быть заменен в представительстве компании или в специализированной мастерской по ремонту агрегатов KENWOOD.

Если вам нужна помощь в:

- пользовании прибором или
 - техобслуживании или ремонте
- Обратитесь в магазин, в котором вы приобрели прибор.
- Спроектировано и разработано компанией Kenwood, Соединенное Королевство.
 - Сделано в Китае.



ВАЖНАЯ ИНФОРМАЦИЯ ПО ПРАВИЛЬНОЙ УТИЛИЗАЦИИ ИЗДЕЛИЯ СОГЛАСНО ДИРЕКТИВЕ ЕС 2002/96/ЕС.

По истечении срока службы изделие нельзя выбрасывать как бытовые (городские) отходы. Изделие следует передать в специальный коммунальный пункт раздельного сбора отходов местное учреждение или в предприятие, оказывающее подобные услуги. Отдельная утилизация бытовых приборов позволяет предотвратить возможные негативные последствия для окружающей среды и здоровья, которыми чревата ненадлежащая утилизация, и позволяет восстановить материалы, входящие в составе изделий, обеспечивая значительную экономию энергии и ресурсов. В качестве напоминания о необходимости отдельной утилизации бытовых приборов на изделие нанесен знак в виде перечеркнутого мусорного бака на колесах.

Πριν από την ανάγνωση, παρακαλώ ξεδιπλώστε την μπροστινή σελίδα όπου παρέχεται η εικονογράφηση

πριν χρησιμοποιήσετε τη συσκευή Kenwood

- Διαβάστε προσεκτικά αυτές τις οδηγίες και φυλάξτε τις για μελλοντική αναφορά.
 - Αφαιρέστε τη συσκευασία και τυχόν ετικέτες. Πετάξτε τα καλύμματα των λεπίδων από το triblade και τον άξονα του κόφτη, καθώς προορίζονται για να προστατεύουν τις λεπίδες μόνο κατά την κατασκευή και τη μεταφορά.
- Προσοχή, οι λεπίδες είναι πολύ κοφτερές.**
- Πλύνετε όλα τα μέρη, ανατρέξτε στην ενότητα «φροντίδα και καθαρισμός».

ασφάλεια

γενικά

- Θα πρέπει να είστε ιδιαίτερα προσεκτικοί όταν ετοιμάζετε φαγητό για μωρά, ηλικιωμένους ή ανήμπορα άτομα. Να βεβαιώνεστε πάντοτε ότι ο άξονας του χειροκίνητου μπλέντερ σας είναι καλά αποστειρωμένος. Για το σκοπό αυτό χρησιμοποιήστε ένα διάλυμα αποστείρωσης ακολουθώντας τις οδηγίες του κατασκευαστή αυτού του διαλύματος.
- Μην αγγίζετε τις λεπίδες όταν η συσκευή είναι συνδεδεμένη στο ρεύμα.
- Κρατήστε μακριά από τα κινούμενα μέρη της συσκευής τα δάχτυλα, τα μαλλιά και τα ρούχα σας καθώς επίσης και τα μαχαιροπήρουνα.
- Μετά τη χρήση και πριν αλλάξετε εξάρτημα, αποσυνδέετε τη συσκευή από το ρεύμα.
- Μην αναμιγνύετε ποτέ ζεστό λάδι ή μαγειρικό λίπος.
- Για ασφαλέστερη χρήση, συνιστάται να αφήνετε τα ζεστά υγρά να κρυώσουν έως ότου φθάσουν σε θερμοκρασία δωματίου προτού τα αναμείξετε.

- Μην χρησιμοποιείτε ποτέ το μπλέντερ εάν είναι χαλασμένο. Ελέγξτε το ή επισκευάστε το: δείτε σχετικά το κεφάλαιο “σέρβις”.
 - Μην βάζετε ποτέ τον κινητήρα-χειρολαβή μέσα στο νερό και μην αφήνετε το καλώδιο τροφοδοσίας ή το φις να βραχούν διότι υπάρχει κίνδυνος ηλεκτροπληξίας.
 - Μην αφήνετε ποτέ το καλώδιο τροφοδοσίας να αγγίζει θερμές επιφάνειες ή να κρέμεται από μέρη που μπορεί να το αρπάξει κάποιο παιδί.
 - Μην χρησιμοποιείτε ποτέ εξαρτήματα που δεν είναι εγκεκριμένα.
 - Να αποσυνδέετε πάντα το μίξερ χειρός από την παροχή ρεύματος εάν δεν το επιβλέπει κάποιος καθώς και πριν από τη συναρμολόγηση, την αποσυναρμολόγηση και τον καθαρισμό.
 - Μην αφήνετε τα παιδιά να χρησιμοποιούν το μίξερ χειρός χωρίς επίβλεψη.
 - Η συσκευή να μη χρησιμοποιείται από άτομα με μειωμένες ικανότητες.
 - Μην επιτρέπετε στα παιδιά να χρησιμοποιούν ή να παίζουν με τη συσκευή.
 - χρησιμοποιείτε τη συσκευή μόνο για την οικιακή χρήση για την οποία προορίζεται. Η Kenwood δε φέρει οποιαδήποτε ευθύνη αν η συσκευή χρησιμοποιηθεί με λανθασμένο τρόπο ή σε περίπτωση μη συμμόρφωσης με αυτές τις οδηγίες.
 - Η μέγιστη τιμή βασίζεται στο εξάρτημα που δέχεται το μεγαλύτερο φορτίο. Τα υπόλοιπα εξαρτήματα ενδέχεται να καταναλώνουν λιγότερη ισχύ.
- εξάρτημα κόφτη**
- Μην αγγίζετε τις κοφτερές λεπίδες.
 - Αφαιρέστε τον άξονα του κόφτη προτού αδειάσετε το μπολ.
 - Μην αφαιρείτε ποτέ το καπάκι, εάν ο άξονας του κόφτη δεν έχει ακινητοποιηθεί εντελώς.



Head Office Address:

Kenwood Limited, New Lane, Havant, Hampshire PO9 2NH, UK
www.kenwoodworld.com

Designed and engineered by Kenwood in the UK

Made in China

19673/2