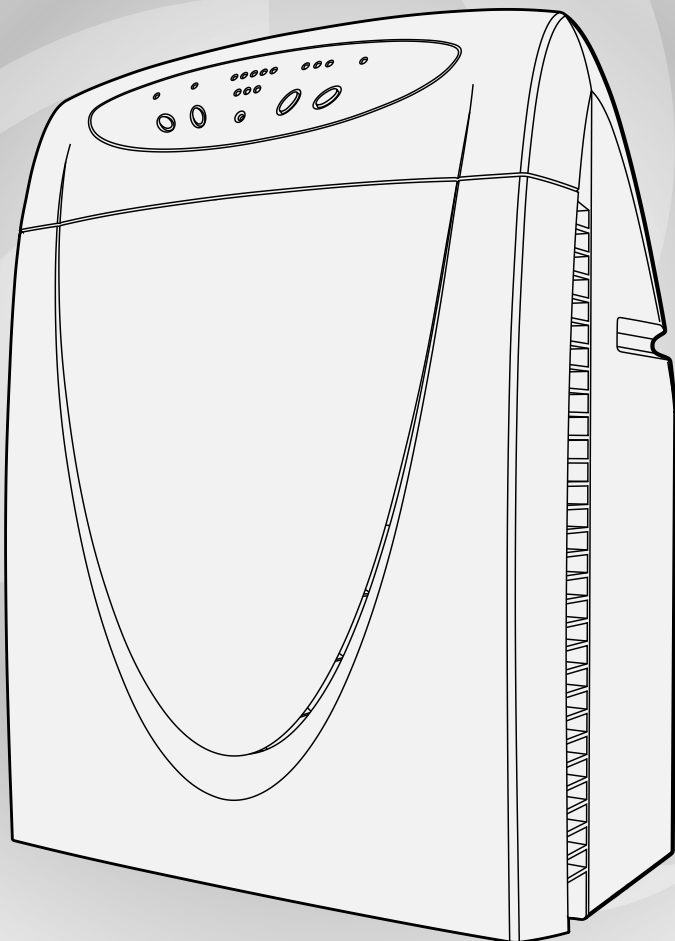




Воздухоочиститель

фотокаталитический
AP2703FC

Руководство по эксплуатации





Содержание

Назначение прибора	3
Технические характеристики	4
Комплект поставки	5
Устройство и принцип работы	6
Меры по обеспечению безопасности	10
Подготовка к работе и порядок работы	11
Уход и обслуживание	17
Возможные неисправности и методы их устранения	22
Гарантийные обязательства	23
Гарантийный талон	24

Назначение прибора

Бытовой фотокаталитический воздухоочиститель AEROBARRIER AP-2703FC предназначен для эффективной очистки воздуха в жилых и рабочих помещениях.

В число систем очистки воздуха входят:

- **предварительный фильтр**
предназначен для очистки воздуха от крупной пыли, шерсти животных, защиты от попадания внутрь прибора насекомых, продлевает срок службы высокоэффективного фильтра HEPA;
- **фильтр HEPA**
служит для удаления из воздуха мелкой пыли (размером 0,3 микрона с эффективностью до 99%), а также пыльцы растений, спор, грибков и т.п.;
- **двухступенчатый модуль фотокатализа**
удаляет из воздуха большинство органических загрязнителей, разлагая их до воды и углекислого газа, уничтожает бактерии и вирусы;
- **угольный адсорбционный фильтр**
эффективно устраняет из воздуха оставшиеся запахи;
- **генератор отрицательных аэроионов**
наполняет помещение отрицательными аэроионами, создает ощущение свежести;
- **микропроцессорная система управления**
обеспечивает оптимальные параметры работы прибора, а также информирует о необходимости замены фильтров и ультрафиолетовых ламп.



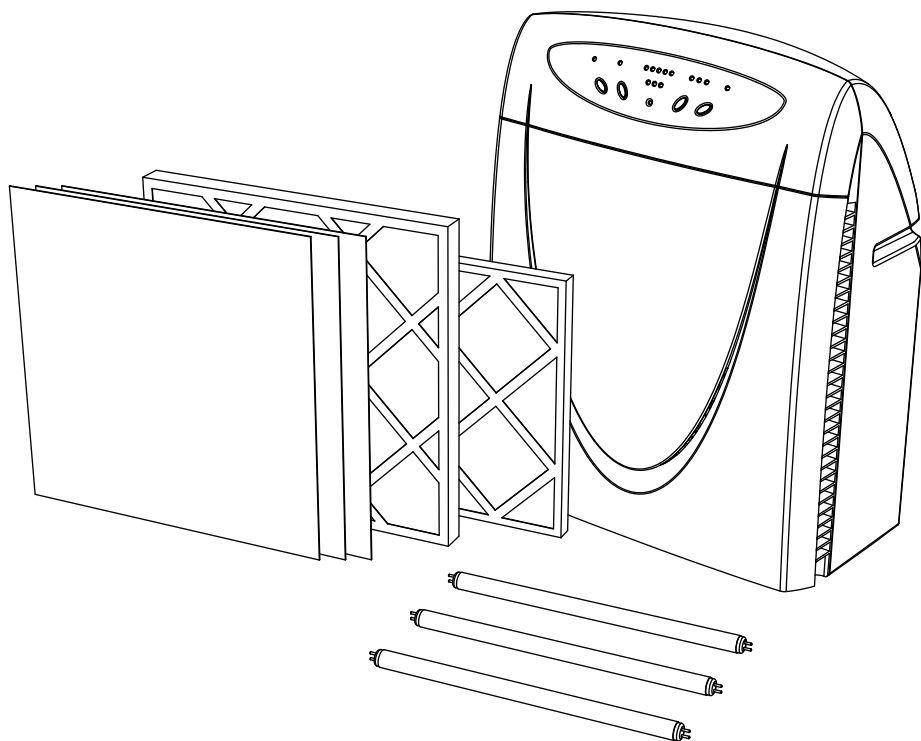
Технические характеристики

Наименование показателей	Номинальные значения
Напряжение, В	220
Род тока	Переменный
Частота тока, Гц	50
Потребляемая мощность, Вт	56
Режим работы	Непрерывный
Габаритные размеры, мм Высота x Ширина x Глубина	500 x 388 x 223
Масса, кг	6,0
Воздухообмен, м³/час в ночном режиме в минимальном режиме в номинальном режиме в турбо режиме	60 90 120 150
Режим ионизации, аэроионов/см³	Не менее 2 миллионов
Ступени очистки предварительный фильтр грубой очистки высокоэффективный фильтр HEPA угольный адсорбционный фильтр двухступенчатый модуль фотокатализа	
Рекомендуемый ресурс при непрерывной работе, месяцев предварительный фильтр входной фильтр выходной фильтр	2 6 6
Ультрафиолетовые лампы, длина волны излучения, нм	365 - 400
Ресурс работы ламп не менее, часов	5000
Уровень шума не более, дБ в ночном режиме в минимальном режиме в номинальном режиме в турбо режиме	32 38 43 46
Рекомендуемая площадь комнаты, м²	25 - 30

Комплект поставки

В комплект поставки входят:

- **воздухоочиститель;**
- **комплект фильтров в индивидуальной упаковке;**
предварительный фильтр - 3 штуки
входной фильтр - 1 штука
выходной фильтр - 1 штука
- **ультрафиолетовые лампы в индивидуальной упаковке;**
3 штуки
- **руководство по эксплуатации.**



Устройство и принцип работы

1 Лицевая панель

При снятии с прибора блокирует подачу электроэнергии

2 Предварительный фильтр

Служит для задержки крупных частиц и продления срока службы входного фильтра.

3 Входной фильтр

Содержит высокоэффективный фильтр HEPA, который улавливает частицы размером до 0,3 мкм с эффективностью до 99%. На внутренней стороне фильтра расположена сетка с нанесенным на нее фотокатализатором. Эта сетка является первой ступенью модуля фотокатализа.

4 Ламповый блок

Представляет собой рамку, в которой установлены три ультрафиолетовые лампы с диапазоном излучения, безопасным для человека. Излучение от этих ламп вызывает на поверхности фотокатализатора реакцию окисления органических примесей воздуха. Конечными продуктами этих реакций являются безвредные вещества: углекислый газ и вода. Также, благодаря высокой окислительной способности создаваемых на поверхности фотокатализатора радикалов, происходит разрушение клеточных мембран оболочки бактерий и вирусов, что приводит к их уничтожению.

5 Выходной фильтр

Содержит с наружной стороны такую же сетку с фотокатализатором, как и на входном фильтре. Эта сетка является второй ступенью модуля фотокатализа, что способствует более эффективному процессу очистки воздуха. Также выходной фильтр содержит активированный уголь, который удаляет из воздуха оставшиеся запахи.

6 Корпус воздухоочистителя

7 Панель управления воздухоочистителем

Служит для выбора режимов работы и отображения информации о неисправности ультрафиолетовых ламп и необходимости замены фильтров.

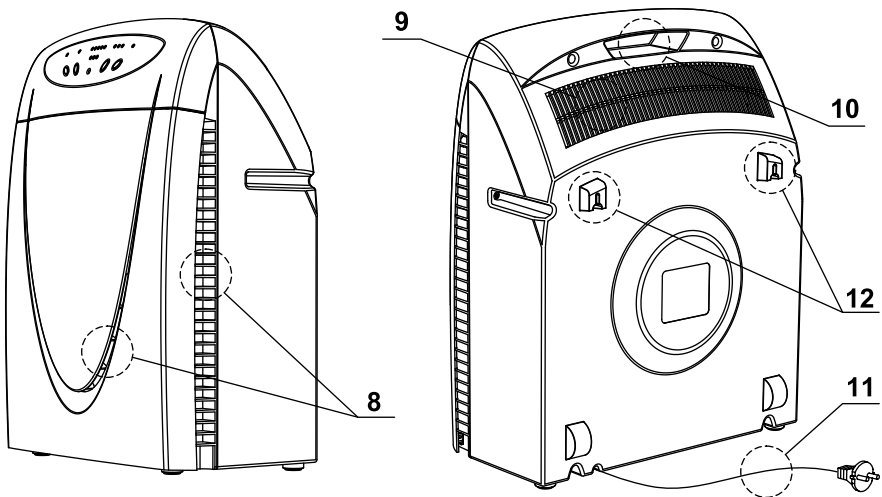
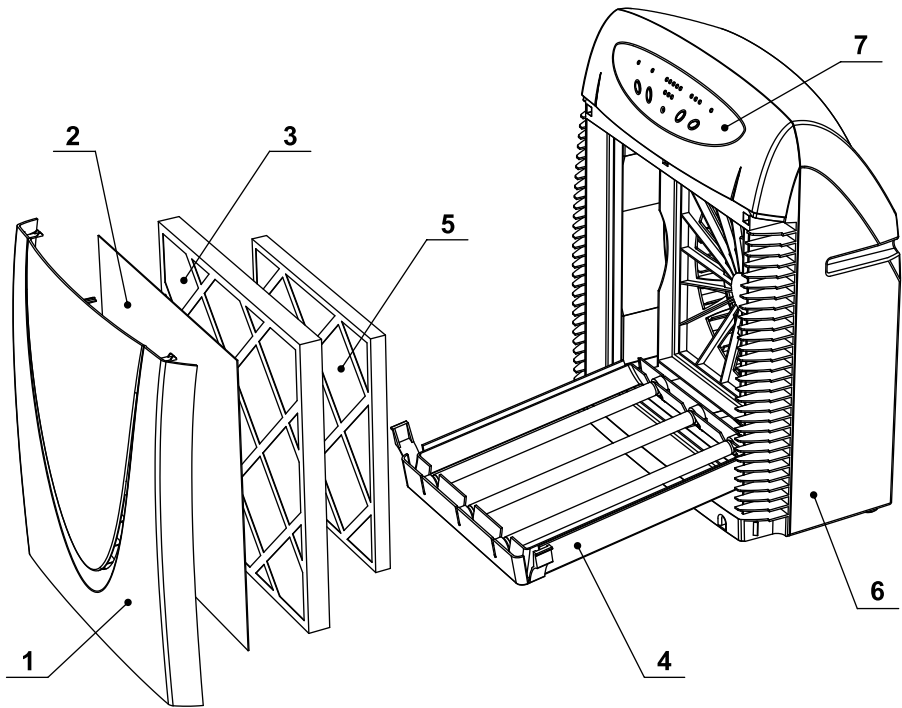
8 Входные отверстия для забора воздуха

9 Выходные отверстия для очищенного воздуха

10 Ручка для переноски воздухоочистителя

11 Сетевой шнур

12 Кронштейны для крепления воздухоочистителя на стене

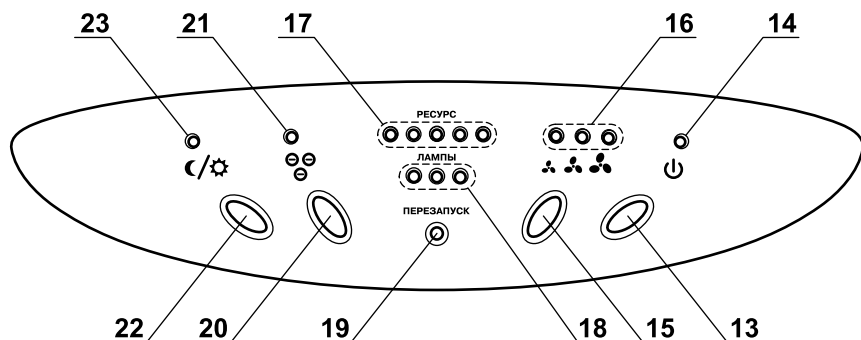


13 Кнопка включения / выключения прибора в электросеть

При нажатии на эту кнопку прибор включается, при повторном нажатии выключается.

14 Индикатор включения/выключения прибора в электросеть

Загорается красным светом при подключении сетевого шнура к розетке и меняет свой цвет на зеленый при включении прибора.

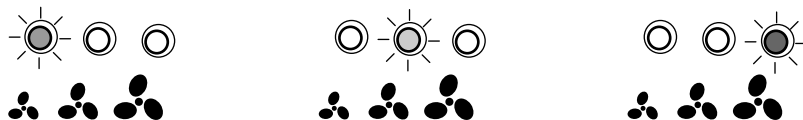


15 Кнопка переключения режимов работы воздушной турбины

При последовательном нажатии на кнопку воздушная турбина переключается в режимы: «минимальный», «номинальный», «турбо», о чем свидетельствует горение соответствующих индикаторов (смотри ниже).

16 Индикаторы режимов работы воздушной турбины

Слева направо режимы: «минимальный»- соответствующий индикатор горит зеленым светом, «номинальный» - желтым, «турбо» - красным.



17 Индикатор ресурса фильтров

Напоминает о необходимости замены комплекта фильтров. Микропроцессорная система выполняет подсчет часов работы воздухоочистителя при различных скоростях вращения воздушной турбины. При новых фильтрах четыре правых индикатора горят зеленым светом. По истечении ресурса фильтров индикаторы последовательно гаснут, что подсказывает о приближении срока замены фильтров. Когда левый индикатор загорается красным светом, необходимо заменить комплект фильтров.



Отключение устройства от сети не влияет на состояние индикатора ресурса.

18 Индикатор неисправности ламп

При нормальной работе всех ламп индикатор не светится. Горение какого-нибудь из индикаторов красным светом свидетельствует о необходимости замены соответствующей лампы или о неправильной ее установке.



Все лампы работают



Центральная лампа требует замены

19 Микропереключатель для перезапуска индикатора ресурса фильтров

Служит для перезапуска индикатора «ресурс» после замены комплекта фильтров.

20 Кнопка включения/выключения режима ионизации

При включении этого режима начинается выработка отрицательных аэроионов. Отключение этого режима производится вручную или автоматически через 1 час работы. Это способствует созданию в атмосфере комнаты оптимальной концентрации аэроионов.

21 Индикатор включения/выключения режима ионизации

При работе ионизатора горит зеленым светом.

22 Кнопка включения/выключения «ночного» режима

Для достижения наибольшей эффективности очистки воздуха рекомендуется непрерывная работа прибора. При нажатии этой кнопки воздушная турбина будет вращаться с наименьшей скоростью, и останутся гореть только индикаторы (14) и (23). Отключение ночного режима производится этой же кнопкой, при этом воздушная турбина переходит в режим работы «минимальный».

23 Индикатор включения/выключения «ночного» режима

При работе воздухоочистителя в «ночном» режиме горит зеленым светом.

Меры по обеспечению безопасности

1. Перед началом эксплуатации внимательно изучите данное руководство и требования по технике безопасности.
2. Параметры источника электропитания (напряжение, частота) должны соответствовать данным, указанным на табличке, прикрепленной к задней стенке прибора.
3. Во избежание поражения электрическим током не прикасайтесь мокрыми руками к сетевому шнуру.
4. Не пользуйтесь прибором, если вилка или изоляция сетевого шнура повреждены.
5. Не тяните за сетевой шнур, вынимая вилку из розетки.
6. Перед заменой фильтров или ламп следует выключить прибор и вынуть вилку из розетки.
7. Прибор должен эксплуатироваться в помещениях при температуре окружающей среды от +10 до +30°C и относительной влажности не более 75%.
8. Не разрешайте детям играть с прибором.
9. Во избежание пожара не оставляйте рядом с прибором предметы, изготовленные из легковоспламеняющихся материалов, зажженные сигареты и источники открытого огня.
10. В приборе предусмотрена автоматическая блокировка отключения от сети при снятии лицевой панели.
11. Не заслоняйте входные и выходные отверстия для воздуха посторонними предметами.
12. Если прибор долго не эксплуатировался, то после его включения возможно появление посторонних запахов. Через некоторое время запахи должны исчезнуть. В противном случае, замените комплект фильтров.
13. Ультрафиолетовые лампы содержат незначительное количество паров ртути, обращайтесь с ними осторожно.
14. После перевозки прибора в зимнее время перед включением необходимо дать ему прогреться до комнатной температуры в течение 2-3 часов.
15. Не эксплуатируйте прибор в помещениях, где хранятся взрывоопасные и пожароопасные вещества.

Подготовка к работе и порядок работы

1. Извлеките воздухоочиститель из упаковки.
2. Установите воздухоочиститель на ровную поверхность (стол, тумбочку и т.п.). Для обеспечения максимальной эффективности работы установите прибор на высоте около 80 см над уровнем пола.
3. Снимите лицевую панель, для чего потяните ее пальцами обеих рук за нижние края и после освобождения нижних защелок снимите ее с прибора (рис.1).

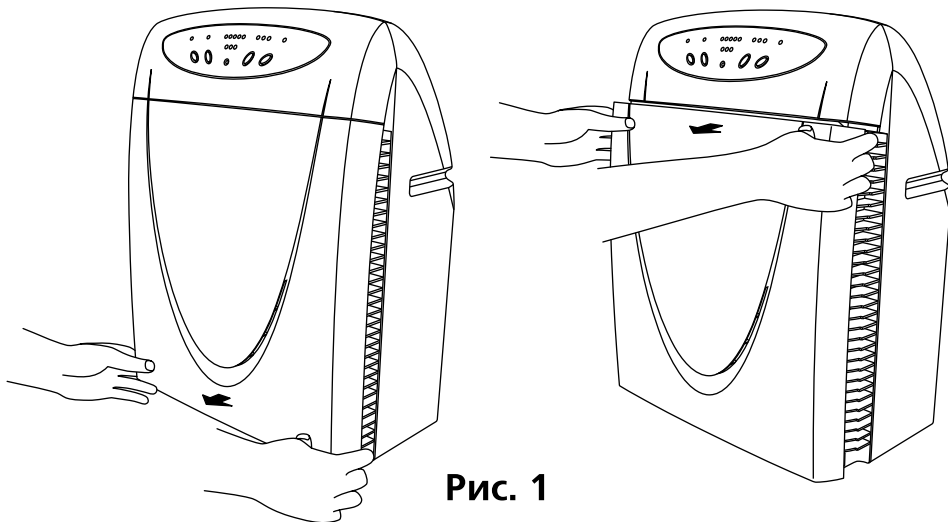


Рис. 1

4. Извлеките входной фильтр в полиэтиленовой пленке (рис. 2) и снимите с него пленку.

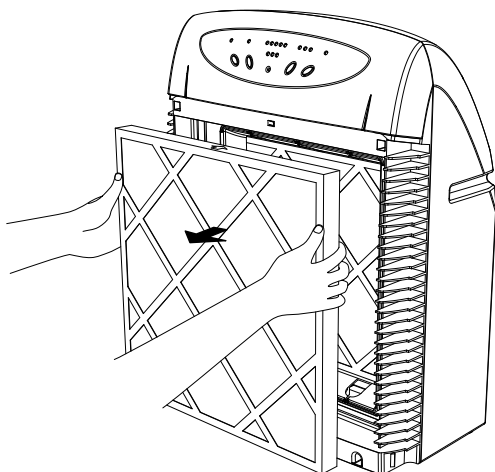


Рис. 2



Внимание. Постарайтесь не касаться металлической сетки на входном и выходном фильтрах, чтобы не повредить слой фотокатализатора.

5. Извлеките упаковку с тремя ультрафиолетовыми лампами. Указательными пальцами обеих рук легко нажмите на защелки слева и справа в верхней части лампового блока до выведения их из зацепления с корпусом прибора (рис.3) и, потянув на себя, аккуратно опустите ламповый блок на горизонтальную поверхность.

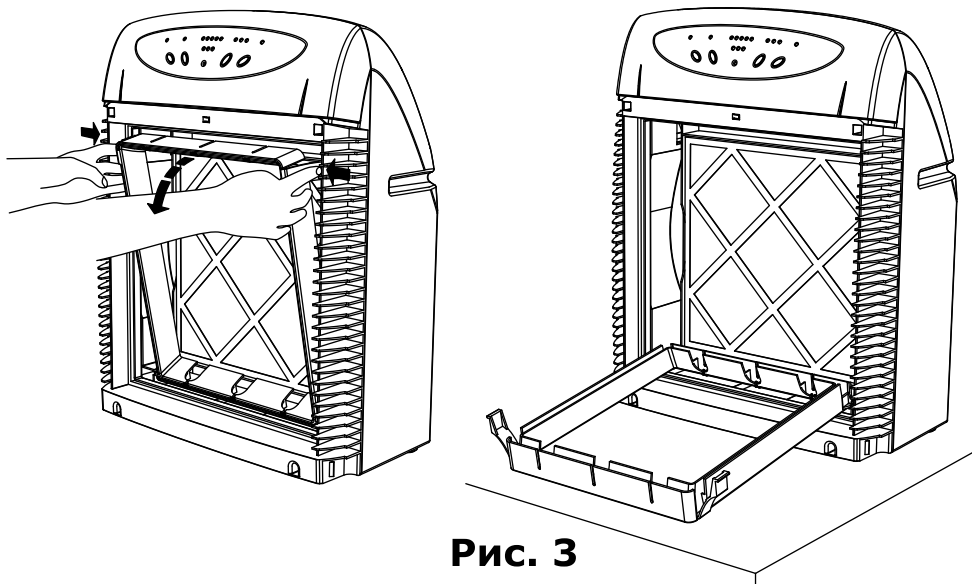


Рис. 3



Внимание. Не допускайте, чтобы ламповый блок оставался без опоры, это может привести к его поломке.

6. Извлеките выходной фильтр в полиэтиленовой пленке (рис.4), снимите пленку с выходного фильтра.

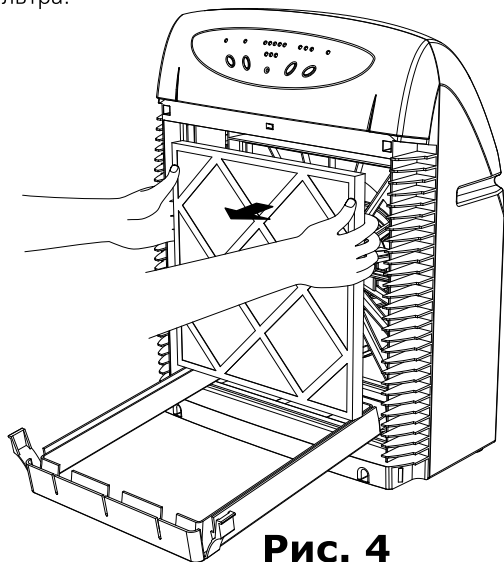


Рис. 4

7. Установите выходной фильтр обратно в прибор. При этом стрелки на боковой поверхности фильтра должны быть направлены внутрь прибора к воздушной турбине (рис.5).

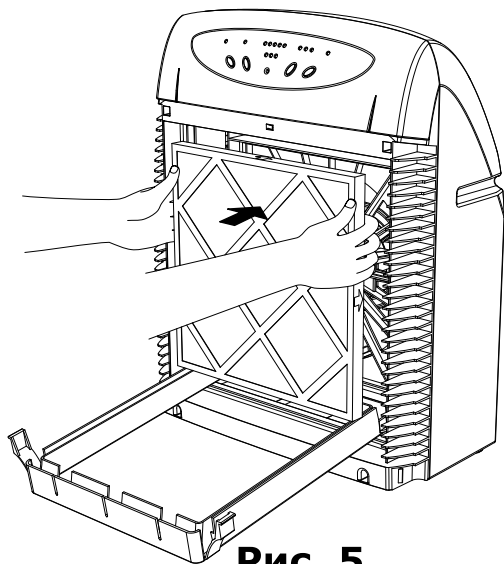


Рис. 5

8. Установите на место ламповый блок (рис.6) в обратном порядке (смотрите п. 5).

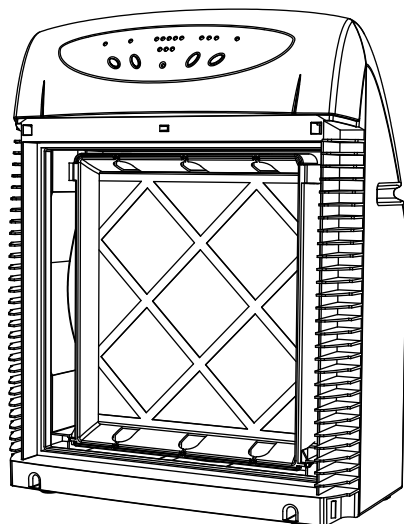


Рис. 6

9. Извлеките из упаковки три ультрафиолетовые лампы. Установите ультрафиолетовые лампы в ламповый блок. Для этого вставьте лампы в держатели на ламповом блоке и поверните на 90° до надежной фиксации (рис. 7, 8).

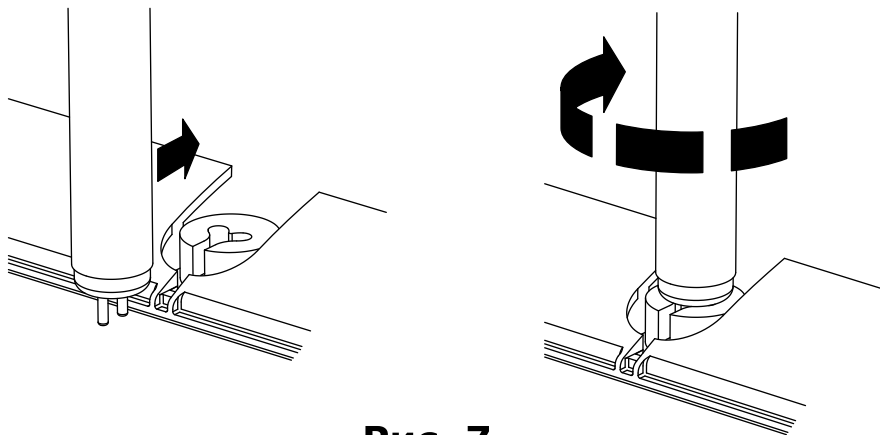


Рис. 7

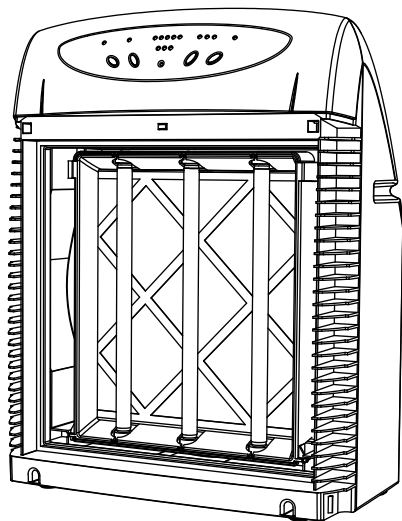


Рис. 8

10. Установите в прибор входной фильтр. При этом стрелки на боковой поверхности фильтра должны быть направлены внутрь прибора к воздушной турбине (рис.9).

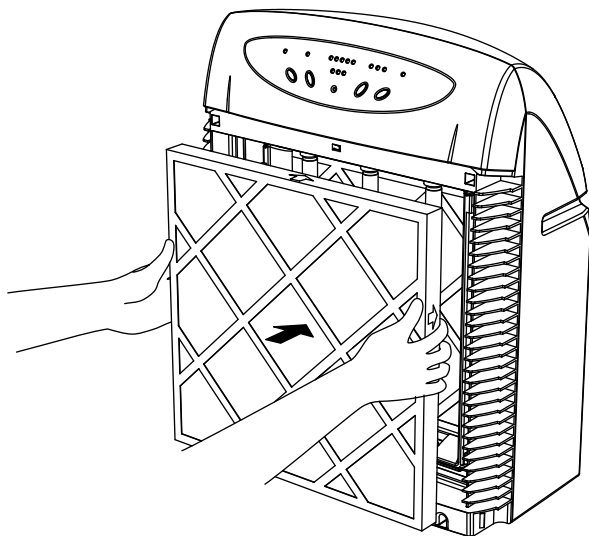


Рис. 9

11. Извлеките из пакета один из трех предварительных фильтров и установите его на входной фильтр, прижав к липучкам по углам входного фильтра (рис.10).

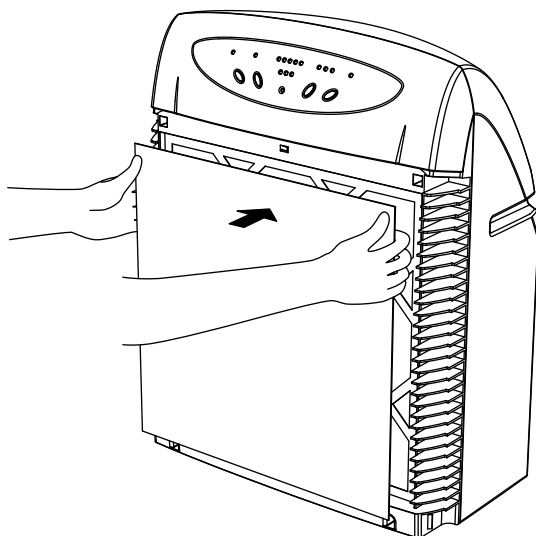


Рис. 10

12. Установите на прибор лицевую панель. Для этого сначала совместите штыри в верхней части лицевой панели с соответствующими отверстиями на приборе, а затем нажмите большими пальцами обеих рук на правый и левый нижние углы лицевой панели до защелкивания (рис.11).

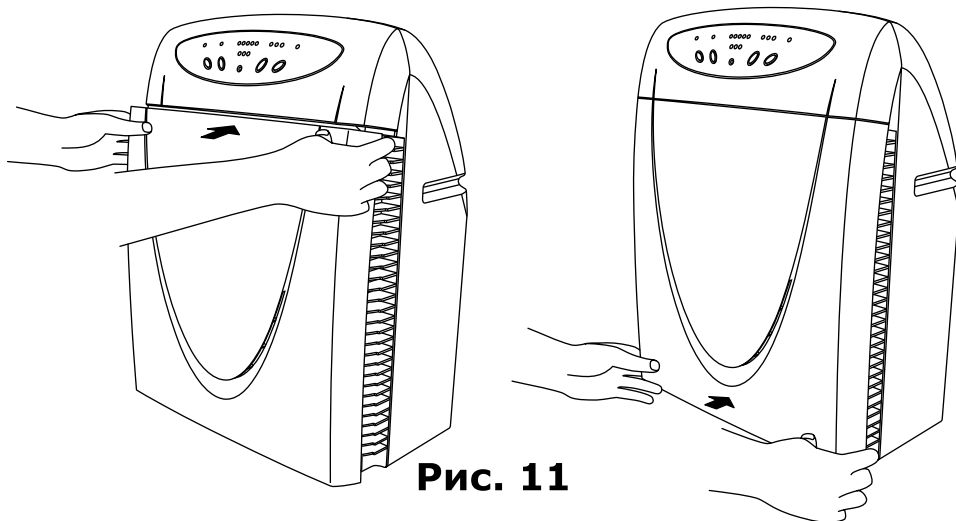
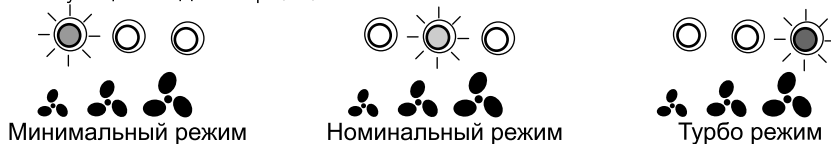


Рис. 11

13. Подключите сетевой шнур прибора к розетке электропитания. При этом индикатор (14) загорится красным цветом.

14. Нажмите кнопку (13). Индикатор (14) загорится зеленым цветом, воздушная турбина начнет вращение на минимальной скорости, загорится соответствующий индикатор (16), а также индикатор ресурса фильтров зеленым светом (17).

15. Последовательно нажимая кнопку (15), выберите нужный режим работы вентилятора: «минимальный», «номинальный» или «турбо» при этом загорится соответствующий индикатор (16).



Режим «турбо» автоматически отключается через 1 час работы, во избежание перегрева электродвигателя и прибор переключается в режим работы «минимальный».

16. Кнопкой (20) включите прибор в режим ионизации. Выработка отрицательных аэроионов способствует созданию здорового микроклимата в комнате. Отключение этого режима происходит автоматически через 1 час работы. Это способствует созданию в атмосфере комнаты оптимальной концентрации аэроионов. Для поддержания необходимой концентрации аэроионов в помещении достаточно в течение дня 4...5 раз включать режим ионизации.

17. Для достижения наибольшей эффективности очистки воздуха рекомендуется непрерывная работа прибора. На ночь переключите прибор в «ночной» режим кнопкой (22). При этом воздушная турбина будет вращаться с наименьшей скоростью, и останутся гореть только индикаторы (14) и (23). Отключение ночного режима производится этой же кнопкой, при этом прибор переходит в режим работы «минимальный».

Замена фильтров

Регулярно заменяйте фильтры.

Рекомендуемый ресурс предварительного фильтра 2 месяца, входного и выходного фильтров 6 месяцев.

Раз в две недели очищайте предварительный фильтр от пыли. Чтобы снять предварительный фильтр выполните п.п. 1 - 5 (см. ниже). Для очистки фильтра можно использовать пылесос или слегка влажную тряпку. После протирки необходимо высушить предварительный фильтр. Затем установите предварительный фильтр, слегка прижав его к липучкам на входном фильтре. Установите лицевую панель прибора.

О замене комплекта входного и выходного фильтров напоминает индикатор ресурса фильтров (17). Горение его красным светом свидетельствует о необходимости замены комплекта фильтров.

Для замены фильтров:

1. Отключите прибор от электрической сети;
2. Выньте вилку из розетки;
3. Установите прибор на горизонтальную поверхность;
4. Снимите лицевую панель, для чего потяните ее обеими руками за нижние края и после освобождения нижних защелок снимите ее с прибора за верхние края (рис.12);

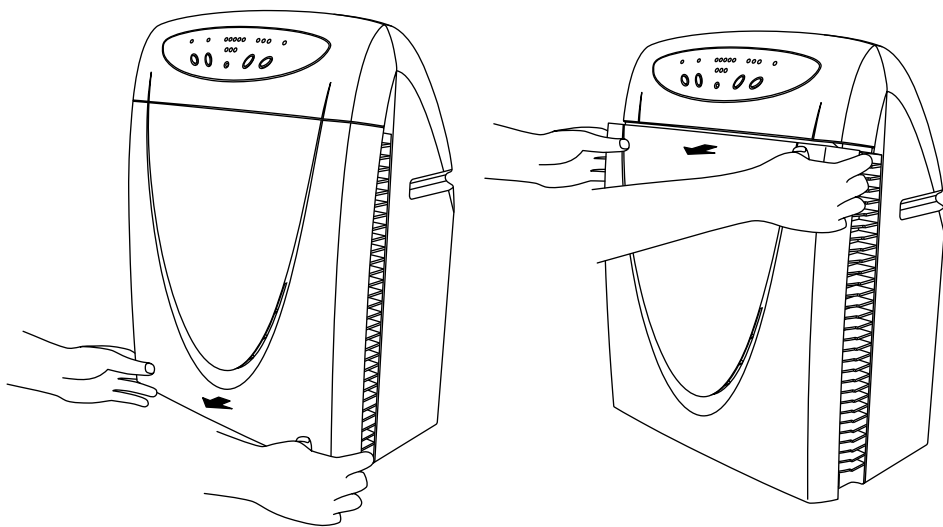


Рис. 12

5. Снимите фильтр предварительной очистки с входного фильтра (рис.13);

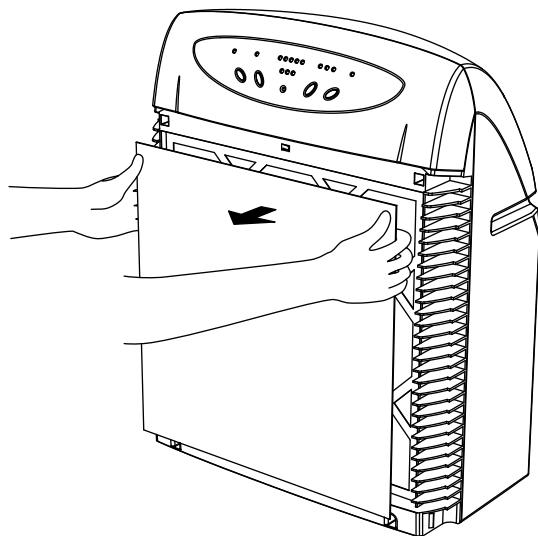


Рис. 13

6. Извлеките входной фильтр (рис.14);

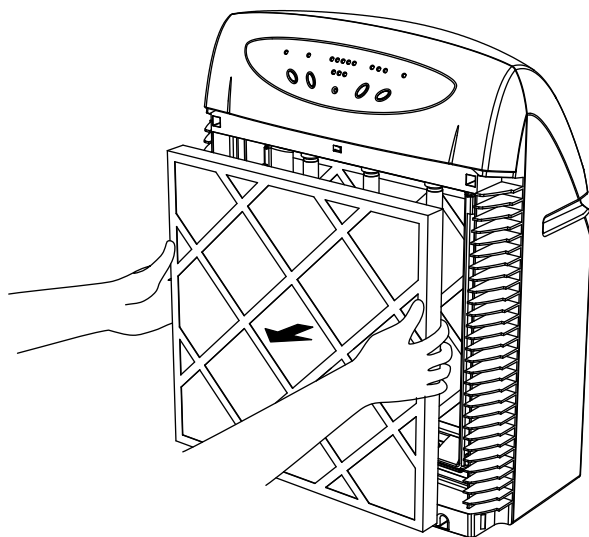


Рис. 14

7. Указательными пальцами обеих рук легко нажмите на защелки слева и справа в верхней части лампового блока до выведения их из зацепления с корпусом прибора и, потянув на себя, аккуратно опустите ламповый блок на горизонтальную поверхность (рис.15). Не допускайте, чтобы ламповый блок оставался без опоры, это может привести к его поломке;

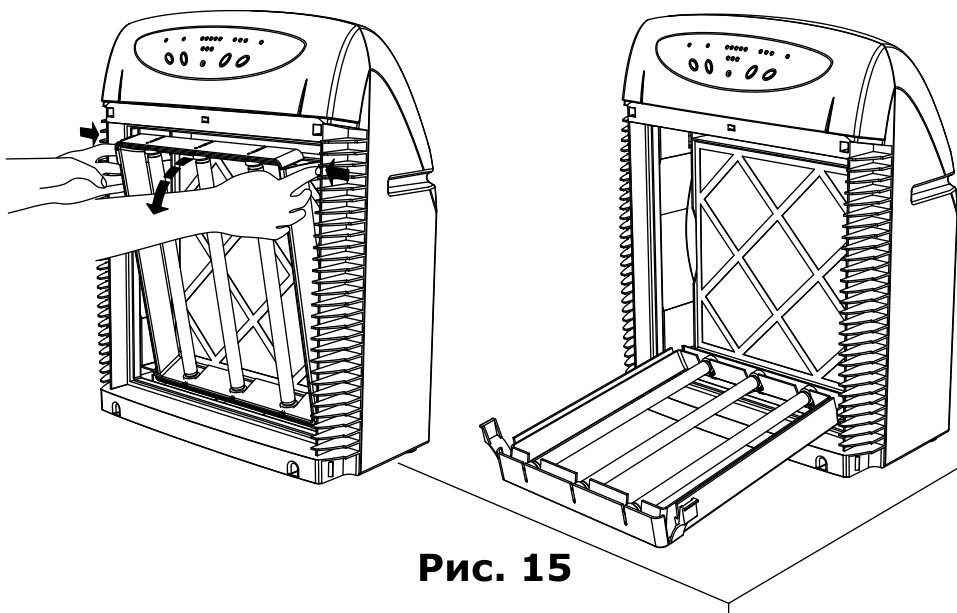


Рис. 15

8. Извлеките выходной фильтр (рис.16).

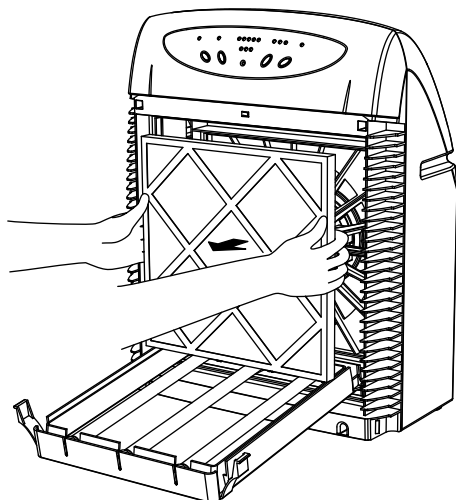


Рис. 16

Установку новых фильтров и сборку прибора проводите в обратном порядке. Новые фильтры устанавливайте так, чтобы стрелка на боковой поверхности рамки фильтра была направлена внутрь прибора.

⚠ Внимание. Старайтесь не дотрагиваться руками до сетки с нанесенным на нее фотокатализатором. Это может привести к снижению эффективности фотокаталитической очистки.

Для установки лицевой панели совместите штыри в ее верхней части с соответствующими отверстиями на корпусе до касания внутренней поверхности корпуса. Нажмите на края в нижней части передней панели до защелкивания. (Рис.17)

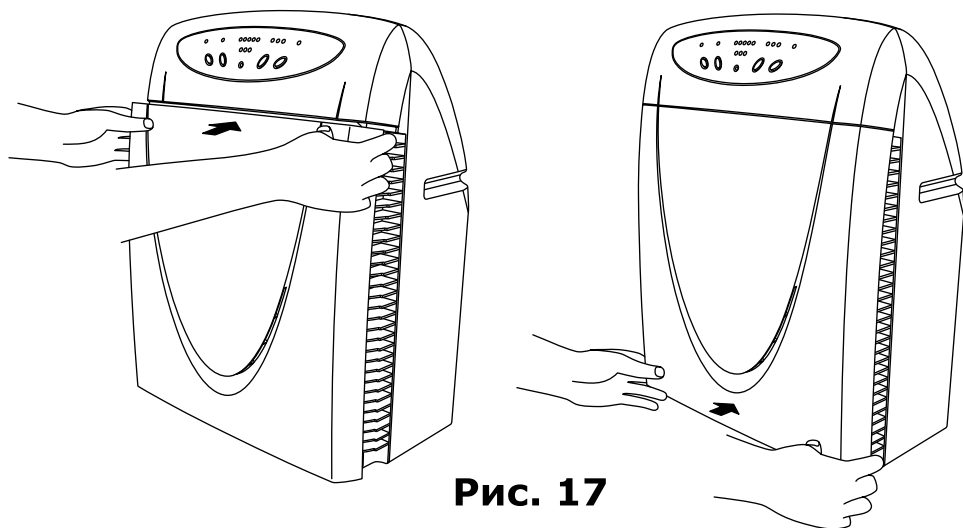
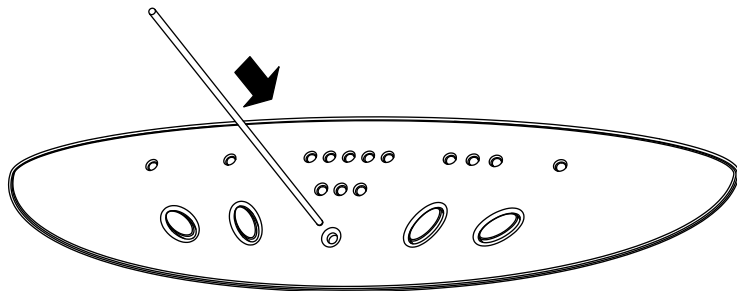


Рис. 17

После завершения сборки прибора подключите его к электрической сети, нажмите кнопку (13) и перезапустите индикатор ресурса фильтров, для чего нажмите тонким прочным предметом (иглой, скрепкой) на скрытый на панели управления микропереключатель. При этом на индикаторе ресурса фильтров загорится 4 зеленых лампочки.



Замена ламп

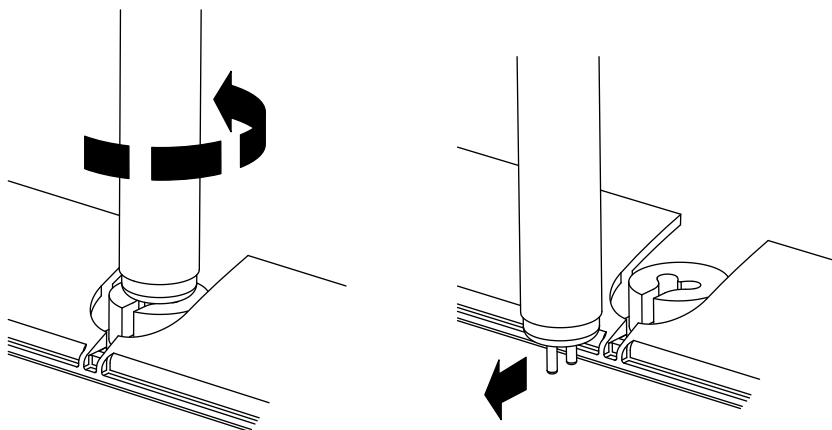
При перегорании какой-нибудь из ультрафиолетовых ламп загорается соответствующий индикатор (18)



Центральная лампа требует замены

Для замены лампы снимите лицевую панель прибора и извлеките входной фильтр в порядке, указанном в инструкции по замене фильтров до пункта 7.

Поверните лампу в патроне до выхода из зацепления и извлеките ее из прибора.



Замените лампу аналогичной и соберите прибор. При нормальной работе лампы соответствующий индикатор «ламп» должен погаснуть. Сборку прибора произведите в обратном порядке.



Внимание. При обслуживании прибора не протирайте поверхность сеток, старайтесь не касаться ее руками, чтобы не повредить слой фотокатализатора. Это может привести к снижению эффективности фотокатализа.



Возможные неисправности и методы их устранения

Неисправность	Вероятная причина	Способ устранения
Прибор не работает	Вилка не вставлена в розетку	Вставьте вилку в розетку
Повышенный уровень шума	1. Фильтры загрязнены 2. В прибор попал посторонний предмет	1. Замените комплект фильтров 2. Обратитесь в сервисный центр
Очистка воздуха неэффективна	1. Предварительный фильтр загрязнен 2. Входной и выходной фильтры загрязнены	1. Очистите или замените предварительный фильтр 2. Замените комплект фильтров
После замены лампы продолжает гореть соответствующий индикатор «лампы»	1. Неправильно установлена лампа 2. Лампа неисправна 3. Неисправность в приборе	1. Выполните операции по замене ламп повторно 2. Проверьте исправность лампы 3. Обратитесь в сервисный центр
Не переключаются режимы работы прибора	Неисправность в приборе	Обратитесь в сервисный центр

ЗАО "Барьер Воздушные Системы" Россия 111116 а/я 27, Москва
www.aerobarrier.ru
Телефон сервисной службы (495) 939 74 89

Гарантийные обязательства

Производитель гарантирует отсутствие в изделии дефектов и безупречную работу прибора сроком на 12 месяцев со дня покупки.

Условия гарантийного обслуживания:

1. Гарантия действует при соблюдении следующих правил оформления:

- правильное и четкое заполнение гарантийного талона с указанием серийного номера, даты покупки, адреса, печати и подписи продавца в гарантийном талоне;
- наличие чека, содержащего дату покупки.

Производитель вправе отказать в гарантийном обслуживании, если не будут предоставлены вышеуказанные документы, или они будут неправильно заполнены.

2. Гарантия действует при условии использования прибора в соответствии с руководством по эксплуатации и соблюдении требований по безопасности.

3. Гарантия недействительна в следующих случаях:

- механические повреждения;
- неправильная транспортировка и установка;
- использование прибора не по назначению;
- несоблюдение условий эксплуатации;
- стихийные бедствия (пожар, наводнение и т.п.) или другие природные явления;
- попадание внутрь прибора посторонних предметов, жидкостей;
- выход из строя ультрафиолетовых ламп и замена фильтров;
- ремонт или наладка неуполномоченными лицами;
- подключение к источникам питания, отличным от указанных в руководстве по эксплуатации.

4. Настоящая гарантия предоставляется производителем в дополнение к правам потребителя, установленным действующим законодательством, и ни в коей мере не ограничивает их.

5. Срок службы прибора, установленный предприятием изготовителем 5 лет.

Гарантийный талон

Фотокаталитический воздухоочиститель AEROBARRIER AP2703FC

Серийный номер

Дата покупки

Название
и адрес продавца

Печать продавца

Подтверждаю исправность изделия.

С условиями гарантии ознакомлен. _____ подпись покупателя

Линия отреза



Купон №1

Фотокаталитический воздухоочиститель
AEROBARRIER AP2703FC

Серийный номер

Дата покупки

Дата поступления в ремонт

Дата выполнения ремонта

Описание ремонта

Ф.И.О. мастера, выполнившего ремонт

Название и печать сервисного центра



Купон №2

Фотокаталитический воздухоочиститель
AEROBARRIER AP2703FC

Серийный номер

Дата покупки

Дата поступления в ремонт

Дата выполнения ремонта

Описание ремонта

Ф.И.О. мастера, выполнившего ремонт

Название и печать сервисного центра