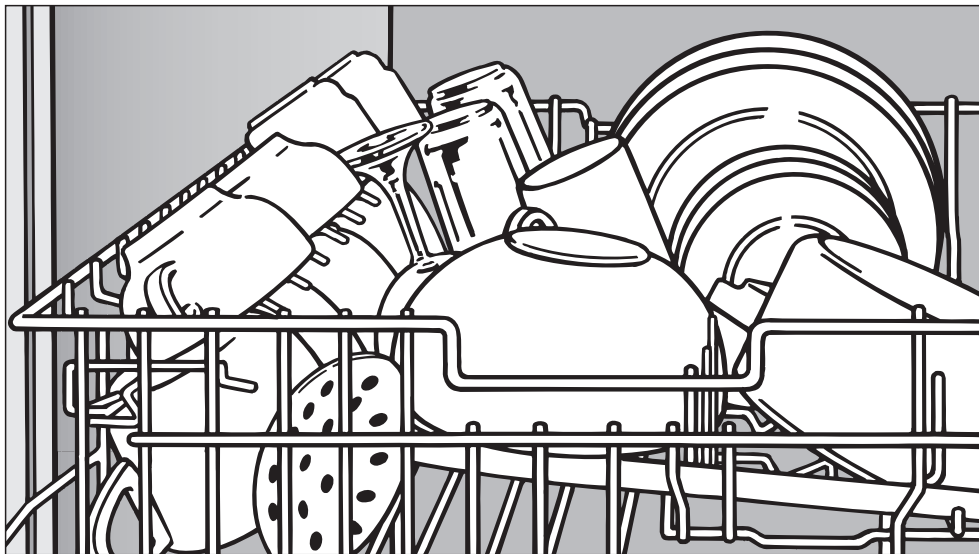


Miele

Инструкция по эксплуатации и гарантия качества



Посудомоечная машина G 1225 / G 1235 / G 2225 / G 2235

До установки, подключения и подготовки прибора к работе **обязательно** прочтите инструкцию по эксплуатации и монтажную схему. Вы обезопасите себя и предотвратите повреждения прибора.

ru - RU

M.-Nr. 07 542 820

Содержание

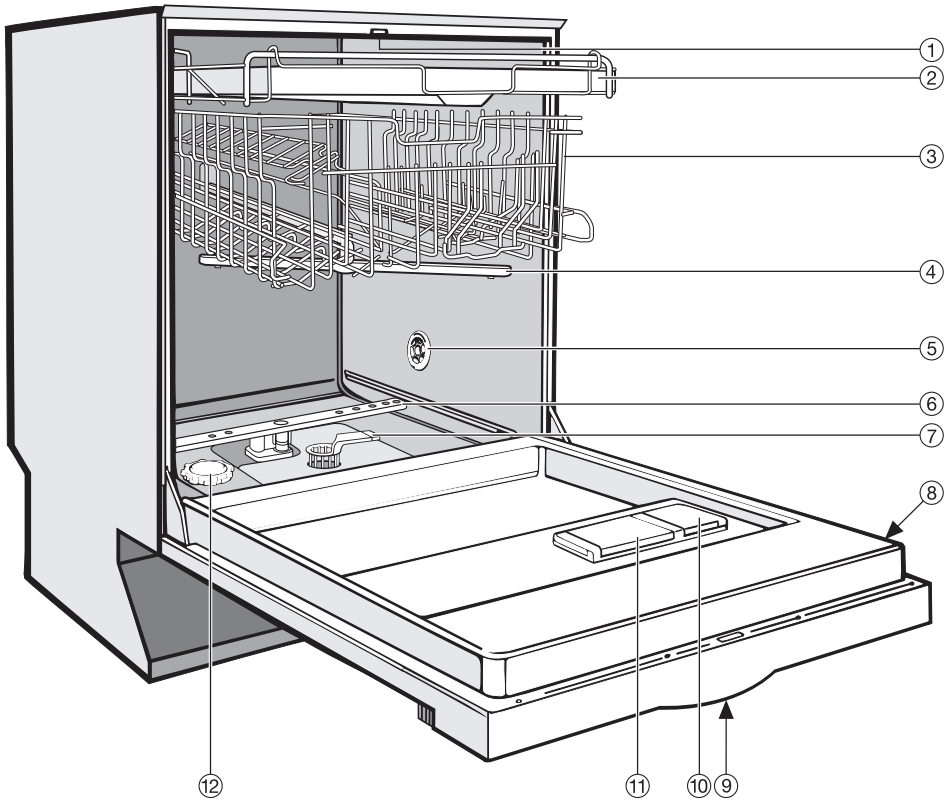
Описание устройства	5
Внешний вид прибора	5
Панель управления	6
Указания по безопасности и предупреждения	7
Ваш вклад в охрану окружающей среды	12
Утилизация упаковки	12
Утилизация отслужившего прибора.	12
Экономное мытье посуды.	13
Первый ввод в эксплуатацию	14
Открывание дверцы	14
Закрывание дверцы	14
Блокировка дверцы.	14
Устройство смягчения воды	15
Программирование устройства смягчения воды.	16
Индикация жесткости воды	17
Для первого ввода в эксплуатацию Вам нужно:	18
Заполнение контейнера регенерационной солью	18
Индикатор недостатка соли.	19
Ополаскиватель.	20
Заправка контейнера ополаскивателем.	20
Индикатор недостатка ополаскивателя	21
Установка дозирования ополаскивателя	22
Размещение посуды и столовых приборов	23
Предметы, не подходящие для мытья в посудомоечной машине:	24
Верхний короб	25
Подставка для чашек.	25
Фиксирующая планка (в зависимости от модели)	25
Универсальный держатель (в зависимости от модели)	26
Перестановка верхнего короба.	27
Нижний короб.	28
Откидные направляющие	28
Съемная вставка с направляющими	29
Держатель для бутылок (в зависимости от модели)	29
Столовые приборы	30
Выдвижной поддон для столовых приборов (в зависимости от модели).	30
Короб для столовых приборов (в зависимости от модели)	31

Эксплуатация	32
Моющее средство	32
Загрузка моющего средства	34
Включение	35
Выбор программы	35
Запуск программы	35
Индикатор времени	36
Индикатор выполнения программы	36
Завершение программы	36
Выключение	37
Извлечение посуды	37
Остановка выполнения программы	37
Замена программы	37
Дополнительные функции	38
Опции	38
Турбо	38
Tabs (Комбинированные моющие средства)	38
Отсрочка старта	39
Заводская настройка	41
Настройка программы "Автоматическая"	42
Чистка и уход	43
Чистка моечной камеры	43
Чистка дверного уплотнения и дверцы	43
Чистка фронтальной панели	43
Чистка сеток фильтра в моечной камере	45
Очистка распылительных коромысел	47
Помощь при неисправностях	48
Технические неполадки	48
Неполадка в системе залива / слива воды	50
Общие проблемы, связанные с работой посудомоечной машины	51
Звуки при работе прибора	52
Неудовлетворительный результат мойки	53
Устранение неисправностей	56
Чистка фильтра в заливном шланге	56
Чистка сливного насоса и обратного клапана	57
Обзор программ	58

Содержание

Сервисная служба	62
Ремонтные работы	62
Обновление программ (Update).	62
Сертификат (только для РФ)	62
Дополнительно приобретаемые принадлежности	63
Электроподключение	64
Подключение к системе водоснабжения	65
Система защиты от протечек воды Miele	65
Подача воды.	65
Слив воды.	66
Технические характеристики	67
Гарантия качества товара	68

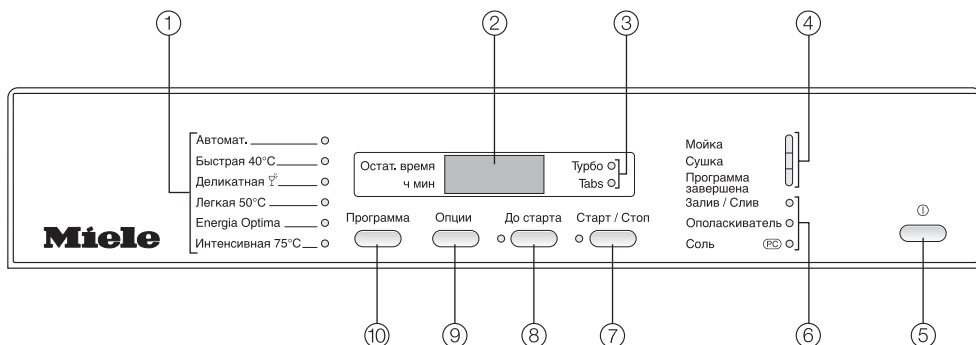
Внешний вид прибора



- ① Верхнее распылительное коромысло (не видимо)
- ② Поддон для столовых приборов (в зависимости от модели)
- ③ Верхний короб
- ④ Среднее распылительное коромысло
- ⑤ Отверстие поступления воздуха при сушке (в зависимости от модели)
- ⑥ Нижнее распылительное коромысло
- ⑦ Комбинированный фильтр
- ⑧ Типовая табличка
- ⑨ Устройство блокировки ручки дверцы (не видимо)
- ⑩ Контейнер для зааса ополаскивателя
- ⑪ Двухкамерная кювета для моющих средств
- ⑫ Контейнер для зааса регенерационной соли

Описание устройства

Панель управления



- ① Список программ
- ② Дисплей индикации времени
- ③ Индикатор опций
- ④ Индикация выполнения программы
- ⑤ Кнопка ① (Вкл/Выкл)
- ⑥ Контрольные индикаторы
- ⑦ Кнопка Старт/Стоп с индикатором
- ⑧ Кнопка отсрочки старта с индикатором
- ⑨ Кнопка опций
- ⑩ Кнопка выбора программ

В этой инструкции по эксплуатации описано несколько моделей посудомоечных машин. Различные модели обозначаются следующим образом:

G 1222 и т.д. = G 1XXX

G 2222 и т.д. = G 2XXX

Обозначения G 1XXX и G 2XXX всегда являются ссылкой на номер, указанный на типовой табличке машины, независимо от того, как обозначена модель на панели управления.

Типовая табличка находится с правой стороны дверцы.

Указания по безопасности и предупреждения

Эта посудомоечная машина отвечает нормам технической безопасности. Однако ненадлежащее использование прибора может привести к травмам персонала и материальному ущербу.

Прежде чем начать эксплуатировать этот прибор, внимательно прочитайте данную инструкцию по эксплуатации.

Благодаря этому Вы защитите себя, а также избежите повреждений посудомоечной машины. Бережно храните инструкцию по эксплуатации.

Надлежащее использование

► Используйте эту посудомоечную машину исключительно в домашнем хозяйстве и только для мытья бытовой посуды. Использование машины в любых других целях, внесение изменений в ее конструкцию недопустимо и может оказаться опасным. Производитель прибора не может нести ответственности за те его повреждения, причиной которых послужило неправильное пользование прибором или использование его не по назначению.

► Лицам, которые по состоянию здоровья или из-за отсутствия опыта и соответствующих знаний не могут уверенно управлять прибором, не рекомендуется его эксплуатация без присмотра или руководства со стороны ответственного лица.

Если у Вас есть дети

► Не оставляйте без надзора детей, если они находятся вблизи прибора. Никогда не позволяйте детям играть с прибором. Существует опасность, что дети закроются в посудомоечной машине!

► Дети могут пользоваться посудомоечной машиной без надзора взрослых, если они настолько освоили работу с прибором, что могут это делать с уверенностью. Кроме того, они должны осознавать возможную опасность, связанную с неправильной эксплуатацией прибора.

► Следите, чтобы моющее средство было не доступно для детей!

Моющие средства могут быть причиной появления раздражения в ротовой полости и гортани или привести к удушью. Поэтому также не подпускайте детей к открытой посудомоечной машине. В посудомоечной машине еще могут оставаться остатки моющего средства.

Немедленно обратитесь к врачу, если Ваш ребенок взял в рот моющее средство.

Указания по безопасности и предупреждения

Техника безопасности

► Перед установкой проверьте отсутствие у посудомоечной машины внешних видимых повреждений. Ни в коем случае не вводите в эксплуатацию поврежденный прибор.

Эксплуатация поврежденной посудомоечной машины ставит под угрозу Вашу безопасность!

► Посудомоечная машина должна подключаться к электросети только с помощью трехполюсной вилки, имеющей защитный контакт (нестационарное подключение). После установки машины должен оставаться свободным доступ к розетке, чтобы в любое время можно было отключить машину от электросети.

► Посудомоечной машиной не должна закрываться сетевая вилка какого-либо электроприбора. Так как глубина ниши может быть небольшой, то из-за давления на вилку возникает угроза перегрева (опасность возникновения пожара).

► Посудомоечную машину запрещается устанавливать под варочной панелью. Высокая температура, излучаемая варочной панелью, может повредить посудомоечную машину. По этой же причине не допускается установка машины в непосредственной близости к нагревательным устройствам, не типичным для кухонных помещений (например, источникам открытого огня, используемым для обогрева).

► Подключение посудомоечной машины к электросети должно выполняться только после окончания всех монтажных работ.

► Убедитесь в том, что напряжение, частота и предохранители электросети в Вашем доме соответствуют данным, указанным на типовой табличке машины.

► Электробезопасность прибора гарантирована только в том случае, если он подключен к системе защитного заземления, выполненной в соответствии с предписаниями. Очень важно проверить соблюдение этого основополагающего условия обеспечения электробезопасности. В случае сомнения поручите специалисту-электрику проверить домашнюю электропроводку.

Производитель не может нести ответственности за повреждения, причиной которых является отсутствующее или оборванное защитное заземление (например, удар электротоком).

► Не допускается подключение посудомоечной машины к электросети через разветвительную розетку или удлинитель. Такие устройства не могут обеспечить необходимую безопасность прибора (например, возникает опасность перегрева).

Указания по безопасности и предупреждения

► Размещение и подключение этого прибора на нестационарных объектах (например, на судах) должно быть выполнено только специализированной организацией/специалистами, если они обеспечат условия для безопасной эксплуатации этого прибора.

► Пластмассовое гнездо подключения воды содержит электрические компоненты. Поэтому его нельзя погружать в жидкости.

► В заливном шланге имеются провода, находящиеся под напряжением. Поэтому не допускается укорачивание этого шланга.

► Встроенная система Waterproof надежно защищает прибор от протечек воды при следующих условиях:

- правильная установка и подключение,
- своевременный ремонт посудомоечной машины или, соответственно, замена деталей при выявленных неисправностях,
- перекрытие водопроводного крана при длительном отсутствии (например, во время отпуска).

Система безопасности Waterproof функционирует также, если посудомоечная машина выключена. Машина, однако, не должна быть отключена от электросети.

► Поврежденная посудомоечная машина может представлять угрозу для Вашей безопасности! Сразу же выведите неисправную посудомоечную машину из эксплуатации и проинформируйте Вашего поставщика или сервисную службу о необходимости проведения ремонта.

► Неквалифицированный ремонт может стать для потребителя причиной повышенной опасности, за которую Miele не может нести ответственности. Ремонтные работы могут проводиться только авторизованными фирмой Miele организациями, в противном случае при последующих повреждениях прибора будет утеряно право на гарантийный ремонт.

► Вышедшие из строя детали конструкции должны заменяться только на оригинальные запчасти Miele. Только при использовании этих деталей Miele гарантирует, что требования по технике безопасности будут выполнены в полном объеме.

► Отключите посудомоечную машину от электросети перед проведением техобслуживания (выключить машину, вынуть сетевую вилку из розетки).

► Поврежденный сетевой кабель должен заменяться только специальным кабелем того же типа (можно приобрести в сервисной службе Miele). В целях обеспечения безопасности замена кабеля должна выполняться только квалифицированным электриком или специалистом сервисной службы Miele.

Указания по безопасности и предупреждения

Надлежащая установка

► Производите установку и подключение посудомоечной машины в соответствии с монтажным планом.

► Для того чтобы была гарантирована безупречная работа прибора, посудомоечная машина должна быть установлена горизонтально.

► Для обеспечения устойчивости следует устанавливать встраиваемые и интегрируемые посудомоечные машины только под сплошную столешницу, соединенную со стоящими рядом шкафами.

► Если Вы хотели бы переналадить отдельно стоящую посудомоечную машину в машину, встраиваемую под столешницу, и удалить для этого цоколь, то Вам необходимо смонтировать цокольную бленду для подстраивания. Используйте для этого соответствующий монтажный комплект.

В ином случае существует опасность получения травм выступающими металлическими деталями!

Надлежащая эксплуатация

► Не наливайте в моечную камеру никаких растворителей. В противном случае существует опасность взрыва!

► Избегайте вдыхания порошкообразных моющих средств! Не глотайте моющее средство! Попадание моющего средства в дыхательные пути может вызвать раздражение в носу, полости рта и гортани. Незамедлительно обратитесь к врачу, если Вы вдохнули или проглотили моющее средство.

► Не оставляйте без нужды дверцу посудомоечной машины открытой. Вы можете наткнуться на открытую дверцу.

► Не становитесь и не садитесь на открытую дверь. Посудомоечная машина может опрокинуться. При этом Вы можете получить травму, или может сломаться посудомоечная машина.

► Используйте только стандартные моющие средства и ополаскиватели для бытовых посудомоечных машин. Ни в коем случае - для рук!

► Не применяйте моющие средства промышленного назначения, так как при этом могут быть повреждены материалы, а также существует опасность возникновения интенсивных химических реакций (например, с выделением гремучего газа).

► Не задавайте моющее средство (также и жидкое моющее средство) в контейнер для ополаскивателя. Моющее средство может разрушить контейнер!

Указания по безопасности и предупреждения

► Не дозируйте моющее средство (также и жидкое моющее средство) в контейнер для запаса регенерационной соли. Моющее средство разрушает устройство для смягчения воды.

► Используйте только специальные, по возможности крупнозернистые регенерационные соли или другие чистые выварочные соли. Другие виды соли могут содержать нерастворимые в воде примеси, которые могут стать причиной выхода из строя системы смягчения воды.

► При размещении ножей и вилок в посудомоечную машину с корзиной для столовых приборов (зависит от модели) вставляйте их из соображений безопасности остриями и лезвиями вниз. В ином случае существует опасность получения травм.

Мойка и сушка приборов, однако, облегчается, если их размещают в корзине ручками вниз.

► Не разрешается мыть пластмассовые предметы, восприимчивые к горячей воде, например, одноразовые столовые приборы и посуду. Из-за воздействия высокой температуры эти предметы могут деформироваться.

► Если Вы используете дополнительную функцию отсрочки старта (в зависимости от модели), контейнер для моющего средства должен быть сухим или насухо вытертым. Во влажном контейнере моющее средство превратится в комок и, возможно, не будет полностью смыто.

Дополнительные принадлежности

► В прибор могут быть установлены или встроены дополнительные принадлежности, если на это имеется особое разрешение фирмы Miele. При установке и встраивании других деталей будет утрачено право на гарантийное обслуживание, а также может произойти потеря гарантированного качества работы прибора.

Утилизация посудомоечной машины

► Чтобы дети не смогли закрыться в машине, выведите из строя замок дверцы. Удалите или сломайте скобы замка.

Производитель прибора не несет ответственность за повреждения, причиной которых было игнорирование приведенных указаний по безопасности и предупреждений.

Ваш вклад в охрану окружающей среды

Утилизация упаковки

Упаковка защищает посудомоечную машину от повреждений при транспортировке. Материалы, используемые при изготовлении упаковки, безопасны для окружающей среды и легко утилизируются, поэтому они подлежат переработке.

В частности речь идет о следующих видах материала:

Внешняя упаковка

- Гофрированный картон 100% утилизируемый материал, альтернатива: термоусадочная пленка из полиэтилена (PE)
- Синтетическая упаковочная лента из полипропилена (PP)

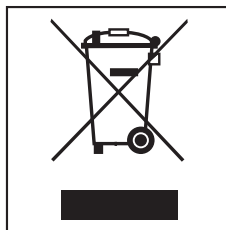
Внутренняя упаковка:

- Растягивающийся полистрол (EPS) без добавления хлора или фтора
- Днище, рамы крышки и опорные планки из необработанного дерева из лесных хозяйств
- Защитная пленка из полиэтилена (PE)

Возвращение упаковки для ее вторичной переработки приводит к экономии сырья и уменьшению количества отходов. Просим Вас по возможности сдать упаковку в пункт приема вторсырья.

Утилизация отслужившего прибора

Отслужившие электрические и электронные приборы часто содержат ценные компоненты. В то же время материалы приборов содержат вредные вещества, необходимые для работы и безопасности техники. При неправильном обращении с отслужившими приборами или их попадании в бытовой мусор такие вещества могут нанести вред здоровью человека и окружающей среде. Поэтому не рекомендуется выбрасывать отслужившие приборы вместе с обычным бытовым мусором.



Используйте вместо этого специально оборудованное место для сдачи и утилизации старых электрических и электронных приборов. Узнайте информацию у Вашего продавца.

До момента отправления в утилизацию Ваш отслуживший прибор должен храниться в недоступном для детей месте.

Все пластиковые части прибора маркированы значком в соответствии с международной нормой. Это позволяет рассортировать их при утилизации.

Экономное мытье посуды

Работа этой посудомоечной машины отличается значительной экономией воды и электроэнергии.

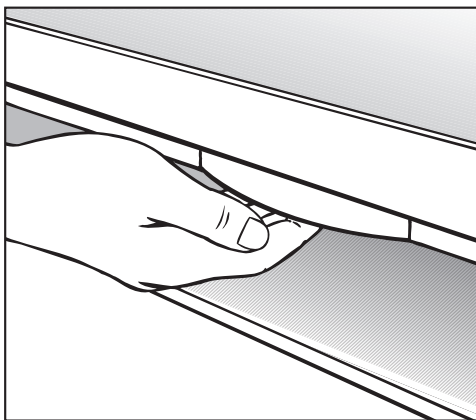
Если Вы примете во внимание следующие советы, то расход ресурсов будет также экономным:

- Вы можете подключить посудомоечную машину к системе горячего водоснабжения, если эта система в Вашем доме оснащена термостатом, регулирующим температуру входящей воды (мин. 45°C, макс. 65°C). Такое подключение особенно подходит, например, при использовании солнечной энергии для нагрева воды. При использовании электронагреваемых установок рекомендуется подключение к системе холодного водоснабжения.
- Полностью используйте вместимость корзин для посуды, но не перегружая посудомоечную машину; тогда мойка будет выполняться наиболее экономично.
- Выбирайте программу мойки, которая соответствует виду посуды и степени ее загрязненности.
- Выбирайте программу "EnergiaOptima" для энергосберегающей мойки.
- Принимайте во внимание рекомендации по дозировке производителя моющего средства.

- Применяя порошкообразные или жидкие моющие средства, Вы можете сократить количество средства на $\frac{1}{3}$, если корзина для посуды заполнена только наполовину.

Первый ввод в эксплуатацию

Открывание дверцы



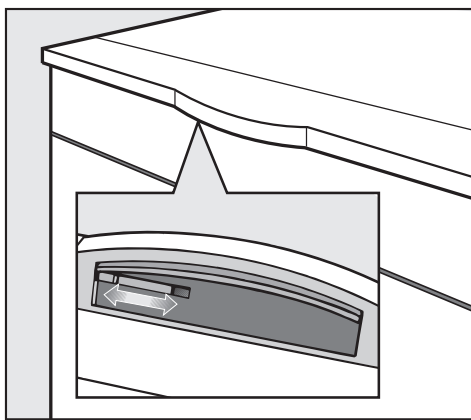
- Возьмитесь за выемку ручки и прижмите замок дверцы кверху, чтобы открыть ее.

Если Вы открываете дверцу во время работы машины, то функции мойки автоматически будут прерваны.

Закрывание дверцы

- Задвиньте корба для посуды.
- Прижмите дверцу до фиксации.

Блокировка дверцы



Если дети не должны пользоваться посудомоечной машиной, запиrite дверцу с помощью устройства блокировки.

- Для того, чтобы заблокировать дверцу, сдвиньте затвор под ручкой вправо.
- Для снятия блокировки сдвиньте затвор влево.

Устройство смягчения воды

Для получения хороших результатов мытья посуды для работы посудомоечной машины требуется мягкая (с малым количеством растворенной извести) вода. При использовании жесткой воды на посуде и стенках моечной камеры начнут появляться белые отложения.

Поэтому вода с жесткостью более 4 °d (0,7 ммоль/л) должна быть смягчена. Это происходит автоматически во встроенном в машину устройстве смягчения воды.

- Для работы устройства смягчения воды необходима регенерационная соль. При использовании комбинированных средств также заправляйте машину солью для достижения оптимальных результатов мойки.
- Посудомоечная машина должна быть точно запрограммирована на величину жесткости используемой Вами воды.
- Справку о точном значении жесткости Вашей воды следует получить на предприятии водоснабжения.

При колеблющемся значении жесткости воды (например, 37 - 50 °d) программируйте всегда наивысшее значение (в этом примере 50 °d).

В случае последующего обращения в сервисную службу Вы облегчите работу техническому персоналу, если будете знать значение жесткости воды.

- Запишите, пожалуйста, здесь значение жесткости Вашей воды:

_____ °d

На заводе-изготовителе машина запрограммирована на жесткость воды, равную 15 °d (2,7 ммоль/л).

Если эта установка соответствует Вашей жесткости воды, то Вы можете не продолжать чтения этого раздела инструкции.

Если у Вас однако другая жесткость воды, то Вам необходимо запрограммировать ее с помощью кнопок панели управления.

Первый ввод в эксплуатацию

Программирование устройства смягчения воды

При программировании после каждого нажатия кнопок мигают и загораются другие индикаторы. Для программирования имеют значения только те индикаторы, которые указаны ниже, в описании действий по управлению.

Вы можете прервать процесс программирования в любой момент и начать его сначала, выключив посудомоечную машину кнопкой ①.

- Выключите посудомоечную машину кнопкой ①.
- Держите нажатой кнопку Старт/Стоп и **одновременно** включите посудомоечную машину кнопкой ①.
При этом держите нажатой кнопку Старт/Стоп не менее четырех секунд, пока не загорится индикатор "Старт/Стоп".

Если это не так, то начните еще раз все сначала.

- Нажмите два раза кнопку отсрочки старта.

Индикатор "До старта" кратко мигнет 2 раза с интервалом.

На индикаторе времени появятся мигающие символы "P 1 5".

Установлена жесткость воды 15 °d (заводская настройка).

Установленное значение высвечивается на дисплее индикации времени как последовательность цифр после "P" (см. таблицу).

- Выберите кнопкой Старт/Стоп значение, которое соответствует жесткости используемой Вами воды.
С каждым нажатием кнопки выбирается следующая ступень жесткости. После самого высокого значения установка производится сначала.
- Выключите посудомоечную машину кнопкой ①.

Первый ввод в эксплуатацию

Индикация жесткости воды

°d	ммоль/л	°f	Значение на индикаторе
1	0,2	2	1
2	0,4	4	2
3	0,5	5	3
4	0,7	7	4
5	0,9	9	5
6	1,1	11	6
7	1,3	13	7
8	1,4	14	8
9	1,6	16	9
10	1,8	18	10
11	2,0	20	11
12	2,2	22	12
13	2,3	23	13
14	2,5	25	14
15	2,7	27	15
16	2,9	29	16
17	3,1	31	17
18	3,2	32	18
19	3,4	34	19
20	3,6	36	20
21	3,8	38	21
22	4,0	40	22
23	4,1	41	23
24	4,3	43	24
25	4,5	45	25
26	4,7	47	26
27	4,9	49	27
28	5,0	50	28
29	5,2	52	29
30	5,4	54	30
31	5,6	56	31
32	5,8	58	32
33	5,9	59	33
34	6,1	61	34
35	6,3	63	35
36	6,5	65	36
37-45	6,7-8,1	67-81	45
46-60	8,3-10,8	83-108	60
61-70	11,0-12,6	110-126	70

■ Выключите посудомоечную машину кнопкой ①.

■ Держите нажатой кнопку Старт/Стоп и **одновременно** включите посудомоечную машину кнопкой ①.
При этом держите нажатой кнопку Старт/Стоп не менее четырех секунд, пока не загорится индикатор "Старт/Стоп".

■ Нажмите два раза кнопку отсрочки старта.

Индикатор "До старта" кратко мигнет 2 раза с интервалом.

О том, какое значение жесткости воды установлено, Вы узнаете по мигающим символам на дисплее индикации времени.

Последовательность цифр после "P" укажет на установленное значение жесткости (см. таблицу).

■ Выключите посудомоечную машину кнопкой ①.

Первый ввод в эксплуатацию

Для первого ввода в эксплуатацию Вам нужно:

- прим. 2 л воды,
- прим. 2 кг регенерационной соли,
- моющее средство для бытовых посудомоечных машин,
- ополаскивающее средство для бытовых посудомоечных машин

Работоспособность каждой посудомоечной машины проверяется на заводе.

Наличие в машине остатков воды является следствием этой проверки и не указывает на то, что машина находилась ранее в эксплуатации.


Заполнение контейнера регенерационной солью


При использовании комбинированных моющих средств также заполняйте машину солью для достижения оптимальных результатов мойки и долговременного смягчения воды. При выборе функции "Комбинированные моющие средства" расход соли сокращается с $\frac{1}{3}$ до $\frac{1}{4}$.

Если значение жесткости используемой Вами воды постоянно **ниже $4 \text{ }^\circ\text{d}$ (= 0,7 ммоль/л)**, то Вам **не нужно** заполнять контейнер солью.

Однако, Вам необходимо запрограммировать посудомоечную машину на жесткость Вашей воды.

Важно! Перед **первой** загрузкой соли Вы должны залить в контейнер для регенерационной соли около 2 л воды для того, чтобы соль могла раствориться. После ввода машины в эксплуатацию в этом контейнере всегда находится достаточное количество воды.

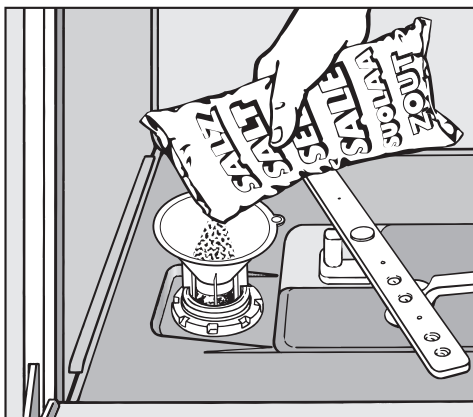
 Не наполняйте моющим средством (в том числе жидким) контейнер для запаса регенерационной соли. Моющее средство разрушает устройство для смягчения воды!

 Используйте только специальные, по возможности крупнозернистые регенерационные соли или другие чистые выварочные соли. Другие виды соли могут содержать нерастворимые в воде примеси, которые могут стать причиной выхода из строя системы смягчения воды.

Первый ввод в эксплуатацию

- Выдвиньте нижний короб из моечной камеры и откройте крышку контейнера для регенерационной соли.

При каждом открывании крышки контейнера из него вытекает вода или солевой раствор. Поэтому открывайте крышку контейнера только для того, чтобы добавить соль.



- Сначала влейте в контейнер для регенерационной соли примерно 2 литра воды.
- Вставьте воронку и засыпьте соль в контейнер для регенерационной соли до его полного заполнения. Емкость контейнера составляет, в зависимости от вида соли, до 2 кг.
- Очистите область загрузки от остатков соли, а затем **плотно** приверните крышку на контейнер для соли.

- Затем сразу запустите на выполнение программу "Быстрая" без посуды (без функции "Турбо"), чтобы выплеснувшийся солевой раствор был разбавлен и откачан.

Индикатор недостатка соли

- Добавьте соль по окончании программы, как только загорится индикатор "Соль".

Если Вы добавили соль в контейнер, то индикатор недостатка соли может еще гореть некоторое время. Он погаснет, как только концентрация соли будет достаточно высокой.

Индикатор недостатка соли выключится, если Вы запрограммируете посудомоечную машину на жесткость воды до 4 °d (= 0,7 ммоль/л).


⚠ Затем сразу запустите на выполнение программу "Быстрая" без посуды (без функции "Турбо"), чтобы выплеснувшийся солевой раствор был разбавлен и откачан.

Первый ввод в эксплуатацию

Ополаскиватель

Ополаскиватель необходим для того, чтобы с посуды при сушке хорошо стекала вода и чтобы посуда быстрее высыхала после полоскания.


Ополаскиватель загружается в специальный контейнер и автоматически дозируется в соответствии с установкой.

 Используйте только ополаскиватели, предназначенные для бытовых посудомоечных машин, но ни в коем случае не моющие средства для рук и любые другие моющие средства. Они могут привести к разрушению контейнера для ополаскивателя.

В качестве заменителя ополаскивающего средства Вы можете использовать

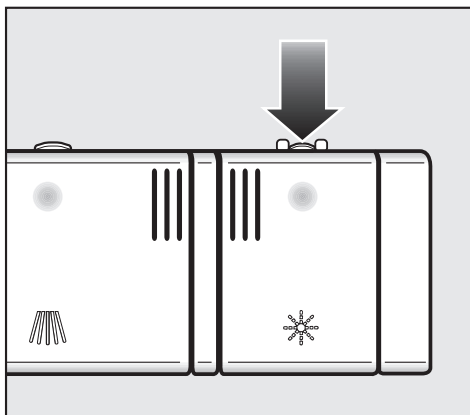
- бытовой уксус с концентрацией уксусной кислоты не более 5% или
- 10%-ный раствор лимонной кислоты

В этом случае посуда будет более влажной и покрытой пятнами от капель, чем при использовании специального ополаскивателя.

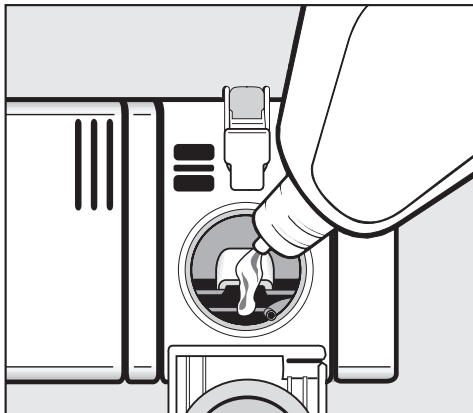
 Ни в коем случае не используйте уксус с высоким содержанием кислоты (например, 25%-ную уксусную эссенцию). При этом машина может выйти из строя.

Если Вы используете только комбинированные моющие средства, то Вам не надо заливать ополаскиватель.

Заправка контейнера ополаскивателем



- Нажмите клавишу отпираания на крышке контейнера для ополаскивателя в направлении стрелки. Крышка откинется.



Индикатор недостатка ополаскивателя

Если загорается индикатор "Ополаскиватель", значит в контейнере еще имеется резерв ополаскивателя, которого хватит на 2 - 3 цикла мойки.

- Своевременно загружайте ополаскиватель.

Если выбрана функция "Tabs" ("Комбинированные моющие средства"), то индикатор "Недостаток ополаскивателя" не горит (см. главу "Эксплуатация, Опции").

- Заполняйте контейнер ополаскивателем до тех пор, пока он не станет виден в загрузочном отверстии.

Контейнер вмещает около 110 мл.

- Закройте крышку до отчетливой фиксации, в противном случае во время мытья в контейнер для ополаскивателя может попасть вода.
- Тщательно вытрите расплескавшийся ополаскиватель для того, чтобы избежать сильного пенообразования при выполнении последующей программы мойки.

Первый ввод в эксплуатацию

Установка дозирования ополаскивателя

Для достижения оптимального результата мойки Вы можете настроить дозировку ополаскивателя.

Величина дозирования может быть установлена на один из уровней с расходом от 0 до 6 мл ополаскивателя. В заводской настройке машины расход ополаскивателя составляет прим. 3 мл. Это рекомендованная настройка.

Количество дозированного ополаскивателя для посудомоечных машин может быть большим, чем установлено, вследствие автоматической регулировки программы "Автоматическая".

Если на посуде остаются пятна:

- Установите более высокую дозировку ополаскивателя.

Если на посуде остаются разводы и полосы:

- Установите более низкую дозировку ополаскивателя.

- Выключите посудомоечную машину кнопкой ①.

- Держите нажатой кнопку Старт/Стоп и **одновременно** включите посудомоечную машину кнопкой ①.

При этом держите нажатой кнопку Старт/Стоп не менее четырех секунд, пока не загорится индикатор "Старт/Стоп".

Если это не так, то начните еще раз все сначала.

- Нажмите три раза кнопку "До старта".

Индикатор "До старта" трижды кратко мигнет с интервалом.

На индикаторе времени будут попеременно мигать символы "P 3". Установлена дозировка ополаскивателя 3 мл (заводская настройка).

Установленное значение высвечивается на индикаторе времени после "P".

- Кнопкой Старт/Стоп выберите значение, которое соответствует желаемой дозировке ополаскивателя.

С каждым нажатием кнопки включается следующий уровень дозировки.

Запрограммированная дозировка сразу сохраняется электроникой машины.

- Выключите посудомоечную машину кнопкой ①.

Размещение посуды и столовых приборов

На что следует обратить внимание

Удаляйте с посуды грубые остатки пищи.

Предварительное ополаскивание под струей воды не требуется!



Не мойте в посудомоечной машине посуду, загрязненную золой, песком, воском, пластичной смазкой или краской. Эти материалы могут повредить посудомоечную машину.

Вы можете размещать каждый предмет в любом месте коробов для посуды. При этом однако учитывайте, пожалуйста, следующие рекомендации:

- Предметы посуды и столовые приборы не следует вкладывать друг в друга и размещать так, чтобы они перекрывали друг друга.
- Размещайте посуду таким образом, чтобы все ее поверхности могли омываться водой. Только в этом случае она будет хорошо вымыта!
- Следите за тем, чтобы все предметы были в устойчивом положении.
- Полые емкости, например, чашки, бокалы, кастрюли и т.д. устанавливайте в короба горлышками вниз.

- Высокие, узкие полые сосуды, например, бокалы для шампанского, следует размещать не в углах коробов, а в средней части. При этом такая посуда будет лучше омываться струями воды.
- Предметы с глубоким дном устанавливайте как можно более наклонно, чтобы с них могла стекать вода.
- Следите за тем, чтобы расплывчатые коромысла не блокировались слишком высокими или выступающими за края короба предметами посуды. При необходимости проверьте вращение коромысел рукой.
- Следите за тем, чтобы мелкие предметы не проваливались через прутья коробов. Кладите такие предметы, например, крышки, в выдвижной поддон или короб для столовых приборов (в зависимости от модели).

Такие продукты, как, например, морковь, помидоры или кетчуп, могут содержать натуральные красители. Эти вещества могут окрасить пластмассовую посуду или детали такой посуды, если они в большом количестве попадут в машину вместе с посудой. Такое окрашивание не будет влиять на устойчивость материала деталей из пластмассы.

Размещение посуды и столовых приборов

Предметы, не подходящие для мытья в посудомоечной машине:

- Столовые приборы и посуда из дерева или с деревянными деталями: в результате выщелачивания они теряют привлекательный вид. Кроме того, применяемый в них клей не рассчитан на мытье в посудомоечной машине. Следствие: деревянные ручки могут отклеиться.
- Предметы декоративного искусства, например, античные дорогостоящие вазы или бокалы с украшениями: такие предметы не устойчивы к машинному мытью.
- Пластмассовые предметы из нетермостойкого материала: такие предметы могут деформироваться.
- Предметы из меди, латуни, олова и алюминия: они могут изменить свой цвет и потерять блеск.
- Предметы, покрытые декоративной глазурью: после нескольких циклов мойки они могут выцвести.
- Чувствительные к воздействию бокалы и посуда из хрусталя: после длительного использования они могут помутнеть.

Мы рекомендуем:


- Покупать посуду, подходящую для мытья в посудомоечных машинах, и столовые приборы с пометкой "разрешается машинная мойка".

- Бокалы могут помутнеть после многократного мытья. Используйте для бокалов программы с низкими температурами (см. главу "Обзор программ") или программы для ухода за стеклом (в зависимости от модели). Тогда опасность помутнения уменьшается.

Пожалуйста, обратите внимание!


Серебро, которое было отполировано с помощью **политуры для серебра**, после окончания программы может оставаться еще влажным или иметь пятна, так как вода в этом случае плохо стекает. Такие предметы необходимо затем насухо вытирать салфеткой.

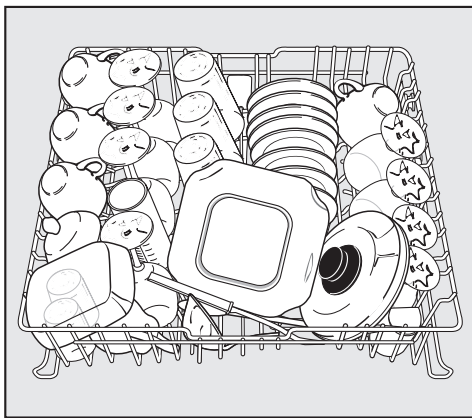
Серебро может изменить цвет при контакте с продуктами, содержащими соединения серы. К таким продуктам относятся, например, яичный желток, лук, майонез, горчица, бобовые, рыба, рыбный рассол и маринады.

 Детали из алюминия (например, жироулавливающий фильтр) запрещается мыть в посудомоечной машине с использованием агрессивных щелочных моющих средств, применяемых в промышленности. Может произойти повреждение материалов. В крайнем случае существует опасность возникновения взрывной химической реакции (например, с выделением гремучего газа).

Размещение посуды и столовых приборов

Верхний короб

 В целях безопасности проводите мойку только с установленными верхним и нижним коробом.



- Размещайте в верхнем коробе маленькие, легкие и хрупкие предметы, как, например, блюдца, чашки, рюмки, десертные тарелки и т. п. Вы также можете поставить в верхний короб плоскую кастрюлю.
- Отдельные длинные приборы, например, половники, разливательные ложки и длинные ножи кладите в верхний короб спиной поперек.

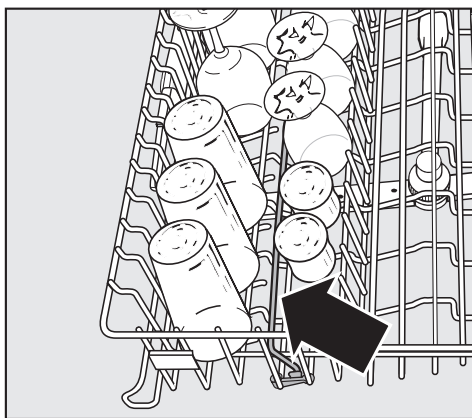
Подставка для чашек

- Откиньте вверх подставку для чашек, чтобы была возможность разместить более высокие предметы.

Фиксирующая планка

(в зависимости от модели)

Вы можете прислонить бокалы к фиксирующей планке, чтобы они заняли устойчивое положение.



- Откиньте фиксирующую планку вверх и прислоните к ней бокалы.

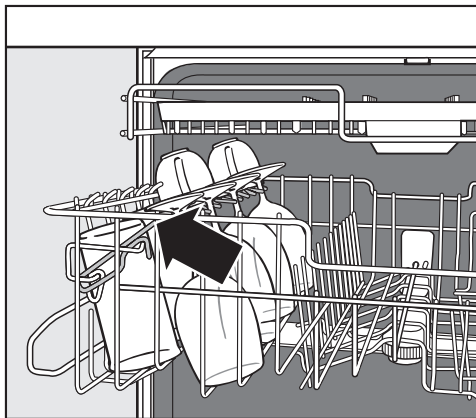
Вы можете откинуть фиксирующую планку к середине короба. Тогда предметы посуды будет легче размещать или вынимать.

Размещение посуды и столовых приборов

Универсальный держатель

(в зависимости от модели)

Этот универсальный держатель позволяет хорошо зафиксировать высокие бокалы.



- Откиньте держатель вниз и приклоните к нему высокие бокалы.

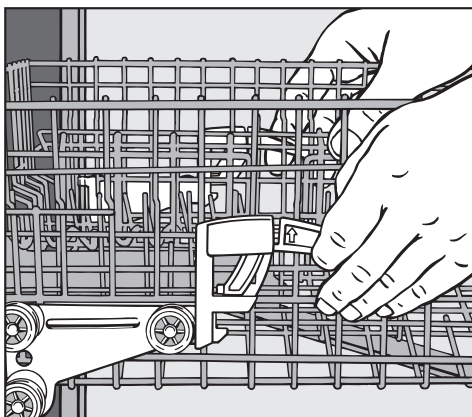
Размещение посуды и столовых приборов

Перестановка верхнего короба

Для того, чтобы получить в верхнем или нижнем коробе больше места для размещения высоких предметов посуды, Вы можете переставлять верхний короб в три позиции, различающиеся по высоте примерно на 2 см.

Чтобы вода лучше стекала из углублений, Вы можете также установить верхний короб в наклонном положении: одна сторона выше, другая сторона ниже. При этом, однако, следите, чтобы короб мог без помех задвигаться в моечную камеру.

- Вытащите верхний короб наружу.



Чтобы переставить верхний короб вверх:

- потяните короб вверх до его фиксации.

Чтобы переставить верхний короб вниз:

- Потяните рукоятки, расположенные с боковых сторон короба, вверх.

- Установите желаемое положение короба и снова плотно зацепите рукоятки.

В зависимости от положения верхнего короба Вы можете разместить в коробах тарелки, имеющие, например, следующие диаметры.

Посудомоечные машины со вставкой для столовых приборов (см. модель на типовой табличке)

Установка верхнего короба	Ø тарелок в см		
	Верхний короб		Нижний короб
	G1XXX	G2XXX	
Верхняя	15	19	31
Средняя	17	21	29
Нижняя	19	23	27

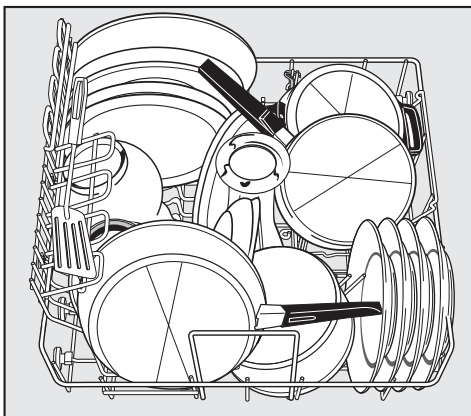
Посудомоечные машины с коробом для столовых приборов (см. модель на типовой табличке)

Установка верхнего короба	Ø тарелок в см		
	Верхний короб		Нижний короб
	G1XXX	G2XXX	
Верхняя	20	24	31
Средняя	22	26	29
Нижняя	24	28	27

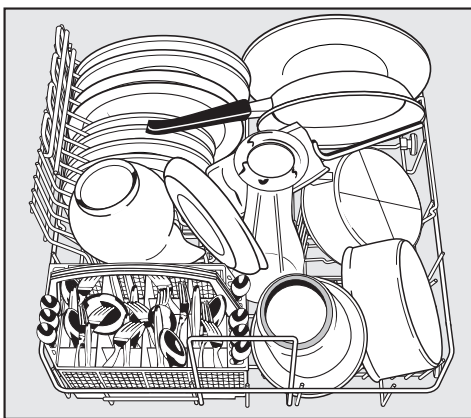
Размещение посуды и столовых приборов

Нижний короб

- Размещайте в нижнем коробе большие и тяжелые предметы посуды, такие как: тарелки, подносы, блюда, миски, кастрюли и т. д. В нижнем коробе Вы можете размещать также и маленькие тарелки, например, блюдца.



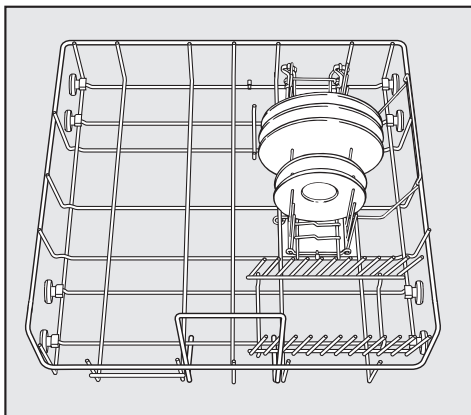
Посудомоечная машина с выдвижным поддоном для столовых приборов



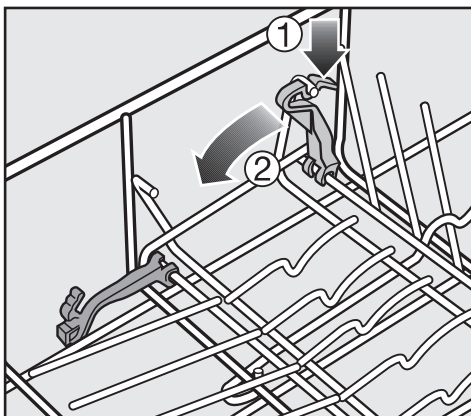
Посудомоечная машина с коробом для столовых приборов

Откидные направляющие

Вставки с направляющими служат для мойки тарелок, блюд и блюдец.



Вы можете откинуть оба задних ряда направляющих, чтобы освободить место для больших предметов посуды, например, кастрюль, сковородок и мисок.

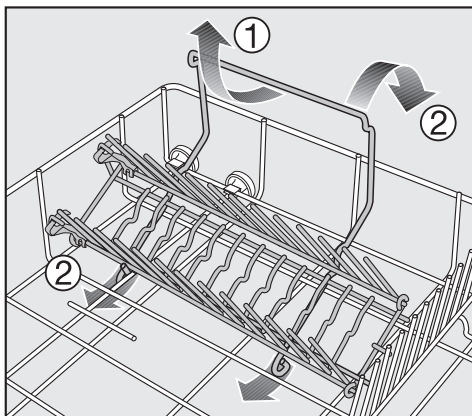


- Прижмите книзу желтую рукоятку ① и откиньте ряды направляющих ②.

Размещение посуды и столовых приборов

Съемная вставка с направляющими

Вы можете вынуть вставку, чтобы освободить место для больших предметов посуды, например, для плоской кастрюли, или чтобы в случае необходимости установить другую вставку.



Извлечение ①:

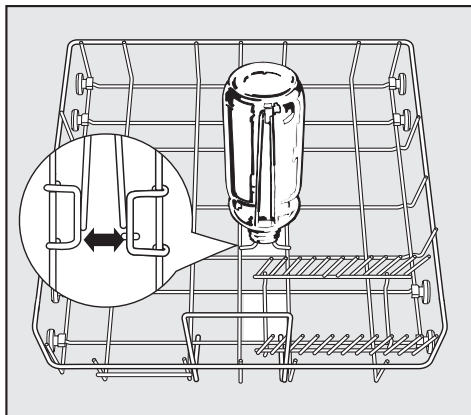
- Чтобы вынуть вставку, потяните ее за ручку вверх.

Установка ②:

- Установите вставку, направляя крюки под продольную проволоку нижнего корба.
- Прижмите вставку за ручку книзу до фиксации.

Держатель для бутылок (в зависимости от модели)

Держатель служит для мойки узких предметов, например, молочных или детских бутылочек.

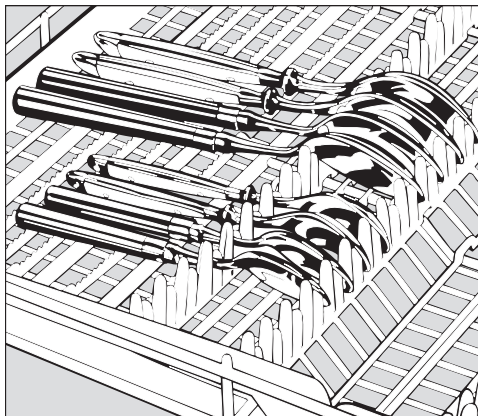
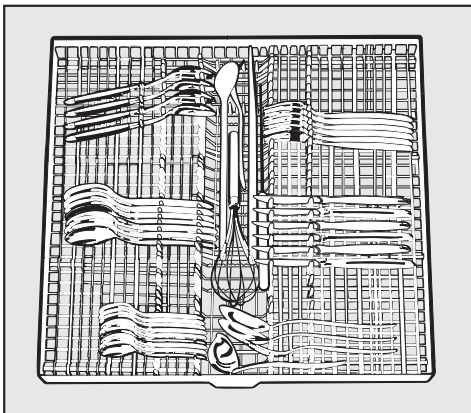


- Вставьте держатель в нижний корб так, как это изображено на рисунке. При установке в других местах внутренняя часть бутылки не будет омываться струями воды. Бутылки будут вымыты недостаточно чисто.

Размещение посуды и столовых приборов

Столовые приборы

Выдвижной поддон для столовых приборов (в зависимости от модели)



Если ложки не вставляются ручками между держателями, укладывайте их ручками на зубчатые шейки.

- Разместите столовые приборы в поддоне так, как это показано на рисунке.

Если укладывать ножи, вилки и ложки в отдельные отсеки, то после мойки приборы будет легче доставать.

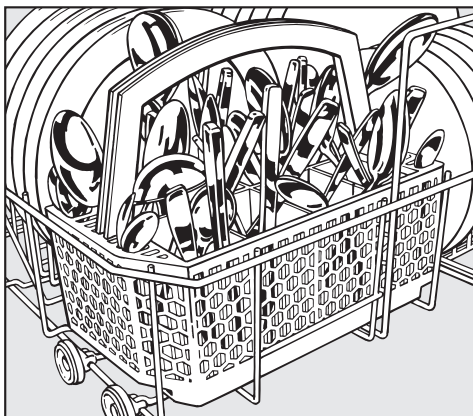
Чтобы вода могла без остатка стекать с ложек, передние части ложек должны быть уложены на зубчатые шейки.

Верхнее распылительное коромысло не должно блокироваться высокими предметами (например, лопаточкой для торта)!

Размещение посуды и столовых приборов

Короб для столовых приборов

(в зависимости от модели)



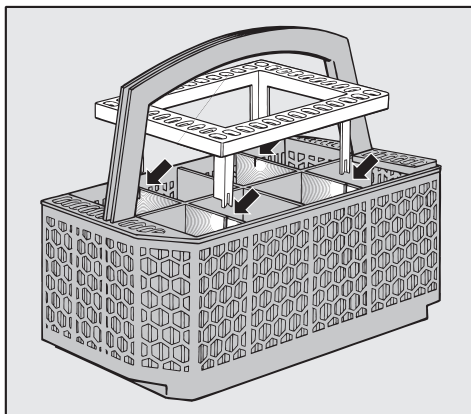
■ В целях безопасности размещайте столовые приборы, не сортируя их, клинками и острями вилок вниз, в ячейках короба.

Приборы, однако, будут быстрее вымыты и высушены, если их размещать в коробе ручками вниз.

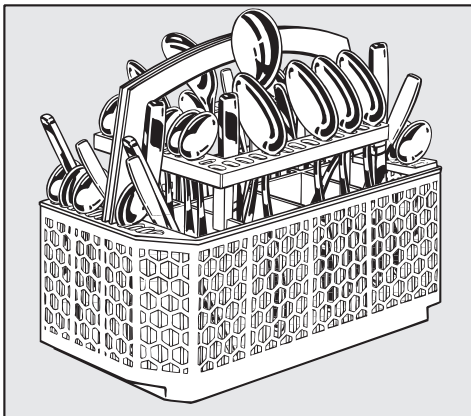
■ Чайные ложки вставляйте в отсеки для ложек, расположенные с боков корзины для столовых приборов.

Вставка в корзину для столовых приборов

Прилагаемая вставка служит для мытья сильно загрязненных ложек. Так как столовые приборы в этой вставке установлены отдельно, то они не закрывают друг друга, и струи воды лучше омывают их поверхности.




■ При необходимости установите вставку на корзину для столовых приборов.



■ Разместите во вставке столовые приборы ручками вниз. Равномерно распределите приборы.

Моющее средство

 Используйте только моющее средство для бытовых посудомоечных машин.

Сорта моющих средств

Современные моющие средства содержат много активных веществ. К числу важнейших относятся:

- Фосфаты связывают жесткость воды и препятствуют отложениям накипи.
- Щелочи необходимы для размачивания засохших загрязнений.
- Энзимы разлагают крахмал и растворяют яичный белок.
- Отбеливатели на основе кислорода удаляют окрашенные пятна (например, чая, кофе или томатного соуса).

В основном предлагаются слабощелочные моющие средства с содержанием фосфатов, энзимов и отбеливателя на основе кислорода. Реже попадаются также продукты, не содержащие фосфатов.

Существуют различные формы моющих средств.

- Порошкообразные и в виде гелей моющие средства позволяют проводить дозирование различно, согласно величине загрузки и степени загрязненности обрабатываемого материала.

- Таблетки содержат достаточное для большинства применений количество моющего средства.

Наряду с обычными моющими средствами имеются продукты с различными дополнительными функциями (см. главу "Дополнительные функции, Комби-средство", в случае наличия). При этом комбинированные моющие средства обладают наряду с функцией мытья еще и функцией смягчения воды (замена соли). Вы найдете эти продукты в продаже с пометкой "3 в 1", а если они еще обладают дополнительными функциями, такими как предохранение стеклянной поверхности, наведение глянца на металлических поверхностях или усиление чистящей способности, то с пометкой "4 в 1", "5 в 1" и т.д.

Используйте такие комбинированные моющие средства только при жесткости воды, которая указана изготовителем на упаковке.


Чистящая и осушающая способность этих моющих продуктов с дополнительными функциями очень сильно различается от продукта к продукту.

Оптимального результата мытья и сушки вы добьетесь, используя стандартное моющее средство с отдельным дозированием соли и ополаскивателя.

Дозирование моющего средства

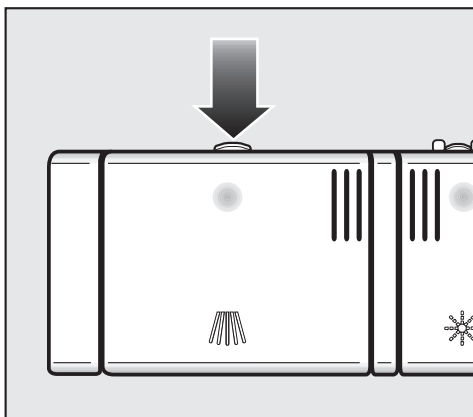
- При дозировке моющего средства учитывайте указания на упаковке.
- Если не указано другого, то дозируйте одну таблетку моющего средства или, в зависимости от загрязненности посуды, от 20 до 30 мл в камеру II.
При очень сильно загрязненной посуде Вы можете дополнительно положить немного моющего средства в камеру I (см. "Таблица программ").
- Не применяйте в программе "Быстрая" моющие средства в виде таблеток. Они не смогут раствориться в этой программе полностью.

Если Вы используете меньше моющего средства, чем это рекомендуется, то посуда может быть вымыта недостаточно чисто.

 Избегайте вдыхания порошкообразного моющего средства. Не глотайте моющее средство. Попадание моющего средства в дыхательные пути может вызвать раздражение в носу, полости рта и гортани. Незамедлительно обратитесь к врачу, если Вы вдохнули или проглотили моющее средство. Следите, чтобы дети не контактировали с моющими средствами. Поэтому не подпускайте детей близко к открытой посудомоечной машине. В ней могут находиться остатки моющего средства. Задавайте моющее средство только непосредственно перед запуском программы и закрывайте дверцу с помощью блокировки (в зависимости от модели).

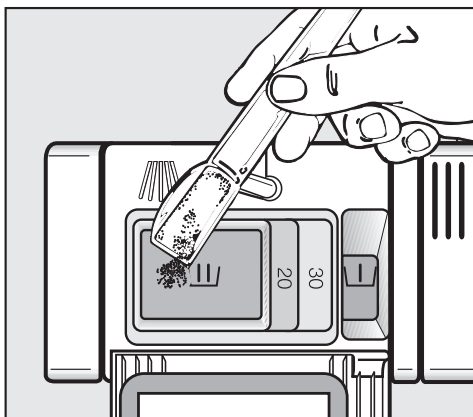
Эксплуатация

Загрузка моющего средства



- Нажмите на кнопку открывания. Крышка контейнера откинется.

После выполнения программы откидная крышка открыта.



- Загрузите моющее средство в камеру и закройте крышку контейнера.
- Закройте также упаковку с моющим средством. Иначе в средстве могут образоваться комки.

Помощь по дозированию

В камеру I входит максимум 10 мл, в камеру II максимум 50 мл моющего средства.

В камере II для помощи при дозировании нанесены отметки: 20, 30. При полностью открытой дверце отметки показывают приблизительную величину заполнения камеры в мл.

Включение

- Проверьте, могут ли распылительные коромысла вращаться без помех.
- Закройте дверцу.
- Откройте водопроводный кран, если он перекрыт.
- Включите посудомоечную машину кнопкой ①.

Мигает индикатор "Старт/Стоп", и загорается индикатор программы, выбранной в последний раз.

Выбор программы

Выбирайте программу мойки в зависимости от вида посуды и степени ее загрязненности.

В главе "**Обзор программ**" описаны программы и области их применения.

Запуск программы

- Выберите с помощью кнопки выбора программ нужную программу.

Загорается индикатор выбранной программы.

На индикаторе времени появляется значение длительности выбранной программы в часах и минутах.

Теперь Вы можете выбрать какую-либо дополнительную функцию (см. главу "Дополнительные функции").

- Нажмите кнопку "Старт/Стоп".

Программа запускается. Индикаторы "Старт/Стоп", "Мойка" и индикатор выбранной программы горят.

Если выбраны функции "Турбо" и/или "Tabs", то дополнительно горят соответствующие индикаторы.

Прерывать программу, если это вообще необходимо, рекомендуется только в первые минуты выполнения программы. Иначе важные этапы программы (например, регенерация устройства смягчения воды) могут оказаться пропущенными.

Эксплуатация

Индикатор времени


Перед запуском программы на индикаторе времени высвечивается продолжительность выбранной программы в часах и минутах. В процессе выполнения программы происходит индикация времени, остающегося до завершения программы.

Показание продолжительности программы может быть различным для одной и той же программы. Это зависит прежде всего от температуры входящей воды, цикла регенерации, количества посуды и ее загрязненности.

Если Вы выбираете программу в первый раз, то на индикаторе появится значение времени, которое соответствует средней продолжительности выполнения программы для холодной воды.

Значения времени в таблице программ соответствуют продолжительности программы при стандартной загрузке машины и стандартных температурах.

При каждом выполнении программы электроника машины корректирует значение длительности программы в соответствии с температурой используемой воды и количеством посуды.

Для экономии электроэнергии индикатор времени выключается спустя несколько минут, если Вы не касаетесь в это время кнопок. Чтобы снова включить индикатор времени, нажмите любую кнопку (за исключением кнопки ).


Индикатор выполнения программы

После запуска программы индикатор ее выполнения показывает достигнутый к данному моменту этап программы.

Завершение программы


Если на индикаторе времени высвечивается "0", а на индикаторе хода выполнения программы горит отметка "Программа завершена", значит выполнение программы окончено.


Теперь Вы можете открыть машину и вынуть из нее посуду.

 Для того, чтобы избежать повреждений кромки столешницы водяным паром, после завершения программы откройте дверцу машины полностью (ни в коем случае не оставляйте ее неплотно закрытой) или оставьте дверцу закрытой до окончательной выемки посуды.

Выключение

После завершения программы:

- Выключите посудомоечную машину кнопкой .

Посудомоечная машина будет потреблять электроэнергию до тех пор, пока Вы ее не выключите клавишей .

Из соображений безопасности перекройте водопроводный кран, если посудомоечная машина остается на длительный срок без присмотра, например, во время отпуска.

Извлечение посуды

Горячая посуда чувствительна к ударам!

Поэтому после выключения машины оставляйте охлаждаться в ней посуду до тех пор, пока Вы не сможете без труда брать ее руками.

Если после выключения машины Вы полностью откроете дверцу, то посуда остынет быстрее.


- Освободите от посуды сначала нижний короб, затем верхний и в заключение выдвигной поддон для столовых приборов (если имеется).

Таким образом Вы предотвратите попадание капель воды с верхнего короба или поддона на посуду в нижнем коробе.

Остановка выполнения программы

Выполнение программы будет прервано, как только Вы откроете дверцу машины.

Если Вы опять закроете дверцу, то выполнение программы продолжится через несколько секунд с того места, на котором она была прервана.

 Если вода в посудомоечной машине еще горячая, то существует опасность ошпаривания! Поэтому открывайте дверцу машины очень осторожно. Прежде чем опять закрыть дверцу, приоткройте ее неплотно примерно на 20 сек, чтобы температура выровнялась во всем объеме моечного пространства. После этого прижмите, пожалуйста, дверцу до ее фиксации.

Замена программы

Если крышка кюветы для моющих средств уже откинулась, то Вы уже не сможете заменить программу.

Если выполнение программы уже началось, Вы можете заменить программу следующим образом:

- Нажимайте кнопку "Старт/Стоп" в течение минимум одной секунды.

Выполнение программы прерывается.

- Выберите нужную программу и запустите ее на выполнение.

Дополнительные функции

Опции

С помощью клавиши "Опции" Вы можете выбрать функции "Турбо" и "Tabs".

- Включите посудомоечную машину кнопкой ①.

Мигает индикатор "Старт/Стоп".

- Нажимайте кнопку "Опции" до тех пор, пока не загорится контрольная лампочка нужной функции.
- Запустите выполнение программы.

Выбранная функция останется в активном состоянии для всех программ, пока Вы снова не измените установку.

Турбо

Функция "Турбо" позволяет сократить время выполнения программы в тех программах, в которых возможна данная функция.

Для оптимального результата мойки увеличиваются показатели расхода.

В сочетании с программой "Быстрая" функция "Турбо" используется для процесса мойки без подогрева для ополаскивания посуды с запахом, если не нужна комплексная программа.

Tabs (Комбинированные моющие средства)

Для оптимального результата мойки Вы можете установить на Вашей посудомоечной машине используемый вид моющего средства.

С помощью кнопки Опции Вы можете выбрать обычное средство или комбинированное моющее средство.

Протекание программы может быть приспособлено к выбранному виду моющего средства. При этом в зависимости от программы время выполнения программы может значительно увеличиваться.

Если индикатор "Tabs" не горит, значит посудомоечная машина настроена на применение обычного моющего средства.

Если индикатор "Tabs" горит, значит посудомоечная машина настроена на применение комбинированных моющих средств (моющее средство с ополаскивателем, добавлением соли или другими компонентами).

Дозирование ополаскивателя и показ недостатка ополаскивателя деактивируются. Потребление соли уменьшается до количества с $\frac{1}{3}$ до $\frac{1}{4}$.

Не выбирайте дополнительную функцию "Tabs" при жесткости воды более 21 °d.

При этом примите во внимание указания производителя моющего средства.

Результаты мойки и сушки посуды при использовании этих видов моющих средств сильно различаются.

Отсрочка старта

Вы можете отсрочить на некоторое время начало выполнения программы, например, чтобы использовать ночное время суток. При этом Вы можете установить отсрочку старта на время от 30 минут до 24 часов.

При отсрочке старта программы на промежуток от 30 минут до 9 часов 30 минут это время можно установить с шагом в 30 минут. При отсрочке свыше 10 часов время устанавливается с часовым шагом.

При использовании функции отсрочки старта обратите внимание на то, чтобы при дозировании моющего средства его контейнер был сухим; при необходимости его следует предварительно вытереть насухо. Иначе моющее средство может склеиться в комок и не будет полностью размыто. Не используйте жидкие моющие средства, так как они могут вытечь из контейнера.

- Включите посудомоечную машину кнопкой ①.

Мигает индикатор "Старт/Стоп".

- Выберите с помощью кнопки выбора программ нужную программу.
- Нажмите кнопку "До старта".

На индикаторе времени высветится значение времени, выбранное при последней настройке функции отсрочки старта. Горит индикатор "До старта".

- С помощью кнопки "До старта" установите нужное время отсрочки старта.

Если Вы держите нажатой кнопку отсрочка старта, отсчет идет автоматически до **24h**. Чтобы снова начать отсчет с 30 минут, нажмите затем кнопку отсрочки старта еще раз.

- Нажмите кнопку "Старт/Стоп".
Загорится индикатор "Старт/Стоп".

Дополнительные функции

Отсчет времени до начала выполнения программы будет происходить в обратном направлении: свыше 10 часов с часовым шагом, менее 10 часов с минутным шагом.

После истечения установленного времени автоматически начнется выполнение выбранной программы. На дисплее времени появится индикация отсчета времени до окончания программы, погаснет контрольная лампочка "До старта", и загорится контрольная лампочка "Старт/Стоп".

Представление времени отсрочки старта на индикаторе времени:

до 59 минут:


например, 30 минут = *30*

от 1 часа до 9 часов 30 минут:

например, 5 часов = *5.00*

свыше 10 часов:

например, 15 часов = *15h*

 Для того, чтобы дети не контактировали с моющим средством:

Задавайте моющее средство

только непосредственно перед началом выполнения программы, то есть, перед нажатием на кнопку "Старт/Стоп", и замкните дверь с помощью устройства блокировки.

Запуск программы до истечения времени отсрочки старта:

Вы можете запустить программу, даже если еще не прошло то время, на которое было отсрочено начало выполнения программы. Для этого действуйте следующим образом:

- Нажимайте кнопку "Старт/Стоп" в течение минимум одной секунды.



Индикатор "До старта" погаснет, индикатор "Старт/Стоп" начнет мигать.

- Нажмите еще раз кнопку "Старт/Стоп" еще раз.

Программа начинает выполняться. Горит контрольная лампочка "Старт/Стоп".

Заводская настройка

Вы можете вернуть все установки в исходное состояние, т.е. на заводскую настройку.


- Выключите посудомоечную машину кнопкой .
- Держите нажатой кнопку Старт/Стоп и **одновременно** включите посудомоечную машину кнопкой . При этом держите нажатой кнопку Старт/Стоп не менее четырех секунд, пока не загорится индикатор "Старт/Стоп".

Если это не так, то начните еще раз все сначала.

- Нажмите 12 раз кнопку отсрочки старта.

Индикатор "До старта" мигает 1 раз долго и 2 раза кратко с интервалом, а на индикаторе времени будут последовательно мигать символы "P 0" или "P 1".

Мигающие символы на индикаторе указывают, отличается ли настройка машины от заводской.

- "P 1": Все установки соответствуют заводской настройке
 - "P 0": Минимум одна установка изменена.
- Если Вы хотели бы восстановить заводскую настройку посудомоечной машины, нажмите кнопку "Старт/Стоп".
 - Выключите посудомоечную машину кнопкой .

Дополнительные функции

Настройка программы "Автоматическая"

Вы можете настроить программу "Автоматическая" так, чтобы в ней удалялись прочные загрязнения при небольшом общем количестве загрязнений.

- Выключите посудомоечную машину кнопкой ①.
- Держите нажатой кнопку Старт/Стоп и **одновременно** включите посудомоечную машину кнопкой ①.
При этом держите нажатой кнопку Старт/Стоп не менее четырех секунд, пока не загорится индикатор "Старт/Стоп".

Если это не так, то начните еще раз все сначала.

- Нажмите пять раз кнопку "До старта".

Индикатор "До старта" кратко мигнет 5 раз с интервалом.


Последовательность мигающих символов на индикаторе времени покажет, включена ли функция "Настройка программы "Автоматическая".

- "P 1": Функция "Настройка программы "Автоматическая" включена.
- "P 0": Функция "Настройка программы "Автоматическая" выключена.

- Нажмите кнопку Старт/Стоп, если Вы хотите изменить установку.

Выключите посудомоечную машину кнопкой ①.

Регулярно (примерно каждые 4 - 6 месяцев) проверяйте общее состояние Вашей посудомоечной машины. Это позволит выявить неполадки, прежде чем они возникнут.

 Все поверхности очень восприимчивы к возникновению царапин. Все поверхности могут изменить цвет или приобрести иной внешний вид, если будут контактировать с неподходящим чистящим средством.

Чистка моечной камеры


Моечная камера самоочищается в процессе работы посудомоечной машины, если Вы всегда используете правильное количество моющего средства.

Однако, если несмотря на это, например, появились отложения извести или жира, Вы можете удалить их с помощью специальных чистящих средств (имеются в продаже в сервисной службе Miele).

Чистка дверного уплотнения и дверцы

- Регулярно протирайте уплотнительные дверцы влажной тряпкой для того, чтобы удалить остатки пищи.
- Сотрите остатки пищи и напитков, попавшие на наружные стенки посудомоечной машины. Эти поверхности не относятся к моечной камере и не омываются струями воды.

Чистка фронтальной панели

 Лучше всего удалить загрязнения немедленно.

Если загрязнения воздействуют в течение длительного времени, то при определенных обстоятельствах их уже больше не удастся удалить, в результате чего поверхности могут изменить цвет или приобрести иной внешний вид.

- Очистите фронтальную панель прибора, используя губчатую салфетку, моющее средство для рук и теплую воду. В заключение протрите насухо мягкой салфеткой. Для чистки Вы можете использовать также чистую, влажную салфетку из микрофибры без чистящего средства.

Чистка и уход

Для того чтобы избежать повреждений поверхностей, ни в коем случае не используйте для чистки:

- чистящие средства, содержащие соду, кислоту или хлориды,
- чистящие средства для удаления накипи,
- абразивные чистящие средства, например, абразивный порошок, пасту, наждаки,
- чистящие средства, содержащие растворители,
- средства для чистки поверхностей из нержавеющей стали,
- средства для чистки посудомоечных машин,
- спреи для чистки духовых шкафов,
- чистящие средства для стекла,
- абразивные, жесткие губки и щетки, например, губки для кастрюль,
- острые металлические скребки!

Чистка сеток фильтра в моечной камере

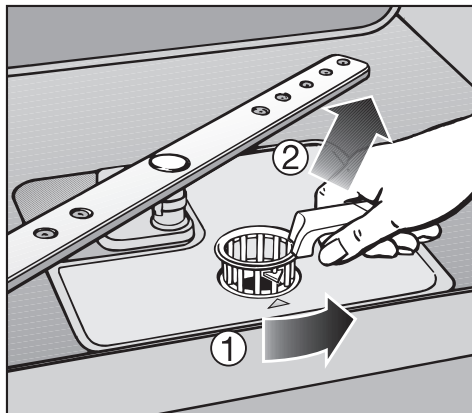
Сетки комбинированного фильтра, расположенного на дне моечной камеры, задерживают грубые частицы загрязнений из моющего раствора. Таким образом, эти частицы не могут попасть в систему циркуляции моющего раствора и снова распределиться по моечной камере с помощью распылительных коромысел.

⚠ Запрещается выполнение мойки без установленных сеток фильтров!

Со временем фильтры могут засориться частицами загрязнений. Этот период времени зависит от особенностей Вашего домашнего хозяйства.

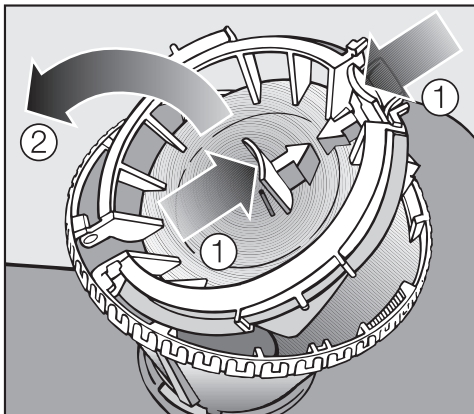
Регулярно проверяйте состояние комбинированного фильтра и чистите его в случае необходимости.

- Выключите посудомоечную машину.



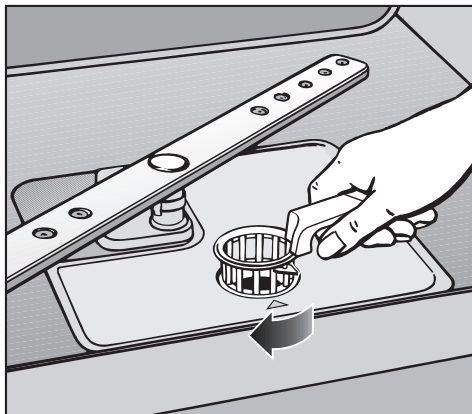
- Поверните ручку назад и разблокируйте комбинированный фильтр ①.
- Выньте комбинированный фильтр ②, удалите крупные загрязнения и хорошо промойте фильтр под струей воды. Для чистки фильтра можно использовать щетку.

Чистка и уход



Для очистки внутренней стороны фильтра необходимо открыть затвор:

- Для этого прижмите друг к другу детали с углублением в направлении стрелки ① и откройте затвор фильтра ②.
- Очистите все детали под проточной водой.
- Затем замкните затвор так, чтобы произошла фиксация.



- Вставьте комбинированный фильтр так, чтобы он плотно прилегал к дну моечной камеры.
- Поверните ручку сзади вперед пока стрелки не будут указывать друг на друга, чтобы зафиксировать положение комбинированного фильтра.

⚠ Комбинированный фильтр должен быть надежно установлен и заблокирован. В противном случае грубые частицы загрязнений могут попасть в систему циркуляции моющего раствора и засорить ее.

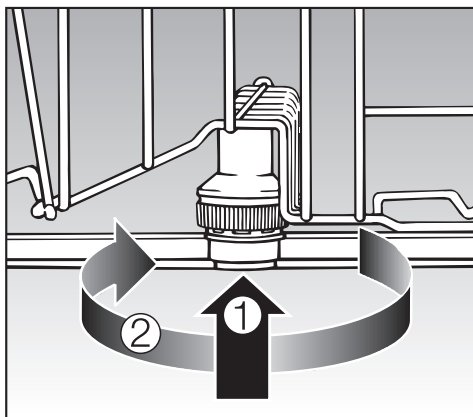
Очистка распылительных коромысел

Остатки пищи могут отложиться в форсунках и опорах распылительных коромысел. Поэтому следует регулярно проверять состояние коромысел (примерно каждые 4-6 месяцев).

- Выключите посудомоечную машину.

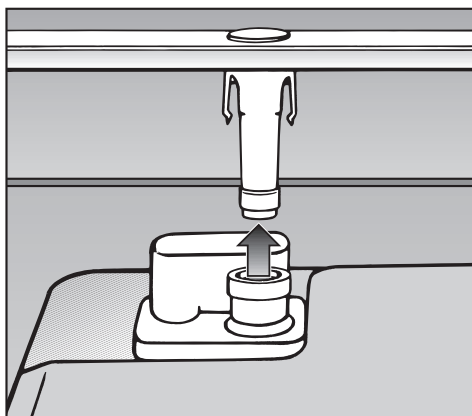
Снимите распылительные коромысла следующим образом:

- Выдвиньте наружу поддон для столовых приборов (если имеется).
- Нажмите вверх на **верхнее** распылительное коромысло, чтобы соединилось зубчатое сцепление, и отвинтите коромысло.

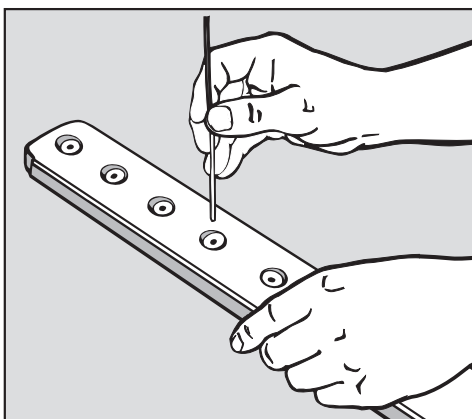


- Нажмите на **среднее** коромысло ①, чтобы соединилось зубчатое сцепление, и отвинтите коромысло ②.

- Вытащите нижний короб наружу.



- Вытяните **нижнее** коромысло с усилием вверх.




- Вдавите остатки пищи в форсунках с помощью острого предмета внутрь коромысла.
- Тщательно промойте коромысла в проточной воде.
- Снова установите коромысла и проверьте, могут ли они вращаться без помех.

Помощь при неисправностях

Вы можете самостоятельно устранить большинство помех и неполадок в работе посудомоечной машины, которые могут появиться при ее повседневной эксплуатации. Так как Вам не нужно будет вызывать специалиста сервисной службы, то Вы сэкономите и время, и деньги.

Сведения в нижеприведенной таблице должны Вам помочь найти причины неисправности и устранить их. Однако, следует учитывать, что:


 Ремонтные работы имеют право производить только квалифицированные специалисты. В результате неправильно выполненных ремонтных работ для Вас может возникнуть серьезная опасность.

Технические неполадки		
Проблема	Причина	Устранение
Не мигает контрольная лампочка "Старт/Стоп" после того, как посудомоечная машина была включена кнопкой ①.	Не вставлена сетевая вилка в розетку.	Вставьте вилку в розетку.
	Выключился защитный предохранитель.	Включите предохранитель (минимальная величина тока срабатывания: см. типовую табличку).
Посудомоечная машина не продолжает выполнение мойки.	Выключился защитный предохранитель.	Включите предохранитель (минимальная величина тока срабатывания: см. типовую табличку).

Помощь при неисправностях

Проблема	Причина	Устранение
<p>Одновременно мигают индикаторы выполнения программы "Мойка", "Сушка" и "Программа завершена".</p> <p>На индикаторе времени высвечивается код ошибки FXX.</p>	<p>Смотря по обстоятельствам, сбой в работе или техническая неисправность.</p>	<ul style="list-style-type: none"> – Выключите посудомоечную машину кнопкой ①. <p>Через несколько секунд:</p> <ul style="list-style-type: none"> – Включите посудомоечную машину. – Выберите с помощью кнопки выбора программ нужную программу. – Нажмите кнопку "Старт/Стоп". <p>Если индикаторы выполнения программы снова мигают, то имеется техническая неисправность.</p> <ul style="list-style-type: none"> – Обратитесь в сервисную службу Miele.
<p>Кроме того, может работать сливной насос также и при открытой дверце.</p>	<p>Ошибка F70: сработала система защиты от протечек Waterproof.</p>	<ul style="list-style-type: none"> – Закройте водопроводный кран. – Обратитесь в сервисную службу Miele.

Помощь при неисправностях

Неполадка в системе залива / слива воды		
Проблема	Причина	Устранение
Индикатор "Залив/Слив" мигает и горит попеременно.	Закрыт кран водоснабжения.	Полностью откройте водопроводный кран.
Не продолжается работа посудомоечной машины. Индикатор "Залив/слив" мигает. На индикаторе времени высвечивается код ошибки FXX.		Прежде чем устранять неполадку: – Выключите посудомоечную машину кнопкой  .
	Ошибка F12/F13: неполадка при заливе воды.	– Полностью откройте водопроводный кран. – Очистите фильтр шланга подачи воды (см. главу "Устранение неисправностей"). – Гидравлическое давление в точке подключения воды ниже, чем 30 кПа (0,3 бар). При необходимости обратитесь за помощью к водопроводчику.
	Ошибка F11: неполадка в системе слива воды. В моечной камере, возможно, находится вода.	– Очистите комбинированный фильтр (см. главу "Чистка и уход"). – Прочистите сливной насос (см. главу "Устранение неисправностей"). – Прочистите обратный клапан (см. главу "Устранение неисправностей"). – Устраните перегиб или узел на сливном шланге в случае их возникновения.

Помощь при неисправностях

Общие проблемы, связанные с работой посудомоечной машины		
Проблема	Причина	Устранение
Индикатор времени не горит.	Индикатор времени автоматически выключается в целях экономии электроэнергии (режим ожидания).	Нажмите любую кнопку. Машина выйдет из режима ожидания.
В кювете для моющих средств склеились остатки моющего средства после мойки.	Кювета для моющих средств была влажной при загрузке.	Дозируйте моющее средство только в сухую кювету.
Невозможно закрыть крышку кюветы для моющих средств.	Приклеившиеся остатки моющего средства заблокировали затвор кюветы.	Удалите остатки моющих средств.
По окончании программы с внутренней стороны дверцы и, возможно, на внутренних стенках остается влага.	Неполадки нет! Обычный принцип работы системы сушки.	Неполадки нет! Влага испарится сама спустя короткое время.
После завершения выполнения программы в моечной камере находится вода.		Прежде чем устранять неполадку: – Выключите посудомоечную машину кнопкой ①.
	Засорился комбинированный фильтр в моечной камере.	Очистите комбинированный фильтр (см. главу "Чистка и уход").
	Сливной насос или обратный клапан заблокирован.	Прочистите сливной насос или обратный клапан (см. главу "Устранение неисправностей").
	Перегнут сливной шланг.	Устраните перегиб сливного шланга.

Помощь при неисправностях

Звуки при работе прибора		
Проблема	Причина	Устранение
Стук в моечной камере.	Распылительное коромысло при вращении ударяется о посуду.	Прервите выполнение программы и переставьте посуду, которая мешает движению коромысла.
Дребезжание в моечной камере.	Предметы посуды двигаются в моечной камере.	Прервите выполнение программы и переставьте посуду так, чтобы она занимала устойчивое положение.
Стук в системе водопровода.	Возможно, неполадка связана с монтажом или слишком небольшим сечением водопровода.	Не оказывает никакого влияния на функционирование посудомоечной машины. При необходимости обратитесь за помощью к водопроводчику.

Помощь при неисправностях

Неудовлетворительный результат мойки

Проблема	Причина	Устранение
Посуда недостаточно чистая после мойки.	Посуда неправильно установлена в машине.	Учитывайте указания в главе "Размещение посуды и столовых приборов".
	Была выбрана слишком "слабая" программа мойки.	Выбирайте более интенсивную программу (см. главу "Обзор программ").
	Проблема вызвана наличием въевшихся загрязнений при общем небольшом количестве загрязнений (например, если на посуде есть остатки чая).	Используйте дополнительную функцию "Настройка программы "Автоматическая" (см. главу "Дополнительные функции")".
	Использовалось слишком мало моющего средства.	Используйте больше моющего средства или другой вид средства.
	Вращение распылительных коромысел заблокировано посудой.	Проверьте, хорошо ли вращаются коромысла, и при необходимости расположите посуду по-другому.
	Комбинированный фильтр в моечной камере загрязнен или неправильно вставлен. Это может быть причиной засорения форсунок распылительных коромысел.	Очистите комбинированный фильтр или установите его правильно. При необходимости очистите форсунки коромысел (см. главу "Чистка и уход").
	Обратный клапан заблокирован в открытом положении. Грязная вода затекает обратно в моечную камеру.	Прочистите сливной насос и обратный клапан, см. главу "Устранение неисправностей".
На бокалах и столовых приборах остаются разводы, бокалы имеют голубоватый оттенок; налет можно стереть.	Используется слишком большое количество ополаскивателя.	Уменьшите дозировку (см. главу "Ополаскиватель").

Помощь при неисправностях

Проблема	Причина	Устранение
Посуда не просыхает, или бокалы и столовые приборы покрыты пятнами.	Слишком малое количество ополаскивателя, или контейнер для ополаскивателя пустой.	Заполните контейнер ополаскивателем, увеличьте его дозу или при следующем добавлении ополаскивателя замените его на другой вид (см. главу "Начальный ввод в эксплуатацию").
	Посуда слишком рано извлечена из машины.	Вынимайте посуду из машины позже (см. главу "Эксплуатация").
	Вы используете комбинированные моющие средства,	Установите функцию Tabs на использование обычных моющих средств и загрузите ополаскиватель (см. главу "Дополнительные функции").
	Включена функция "Tabs", хотя не используется соответствующее моющее средство.	Настройте функцию "Tabs" на используемый вид моющего средства (см. главу "Дополнительные функции").
На посуде образуется белый налет. Бокалы и столовые приборы приобрели молочный оттенок; налет можно стереть.	Слишком малое количество ополаскивателя.	Увеличьте дозировку (см. главу "Начальный ввод в эксплуатацию").
	В контейнере для регенерационной соли отсутствует соль.	Заполните контейнер регенерационной солью (см. главу "Начальный ввод в эксплуатацию").
	Неплотно закрыта крышка контейнера для соли.	Выровняйте положение крышки и плотно заверните ее.
	Было использовано неподходящее комбинированное моющее средство.	Замените используемое моющее средство. При необходимости используйте обычные таблетки или обычное моющее средство в виде порошка.
	Устройство смягчения воды запрограммировано на слишком низкую жесткость воды.	Запрограммируйте устройство на более высокую жесткость (см. главу "Начальный ввод в эксплуатацию").


Помощь при неисправностях

Проблема	Причина	Устранение
Бокалы приобрели коричневатоголубоватый цвет; налет не стирается.	Компоненты моющего средства выделились в осадок.	Немедленно замените моющее средство.
Бокалы потускнели и изменили цвет; налет нельзя стереть.	Бокалы не предназначены для машинного мытья. Произошли изменения на поверхности стекла.	Покупайте бокалы, подходящие для машинного мытья.
Не полностью удалены следы чая или губной помады.	Выбранная программа имеет слишком низкую температуру мойки.	Выберите программу с более высокой температурой мойки.
	Моющее средство обладает слишком низким отбеливающим действием.	Замените моющее средство.
Изменили цвет предметы из пластмассы.	Причиной этого могут быть натуральные красители, например, из моркови, помидор или кетчупа. Количество моющего средства или его отбеливающее действие было слишком слабым для удаления натурального красителя.	Используйте больше моющего средства (см. главу "Эксплуатация"). Изменившие свою окраску предметы уже не вернут свой первоначальный цвет.
На столовых приборах видны следы ржавчины.	Некоторые столовые приборы недостаточно устойчивы к коррозии.	Покупайте столовые приборы, устойчивые к воздействию при машинном мытье.
	После загрузки регенерационной соли не была запущена программа. Остатки соли попали на посуду в процессе мойки.	Всегда после загрузки соли запускайте выполнение программы "Быстрая" без посуды (без функции "Турбо").
	Неплотно закрыта крышка контейнера для соли.	Выровняйте положение крышки и плотно заверните ее.

Устранение неисправностей

Чистка фильтра в заливном шланге

Для защиты вентиля подачи воды в его резьбовой наконечник встроены фильтр. Если он засорится, то в моечную камеру будет поступать недостаточное количество воды.

 Пластмассовый корпус на конце шланга подвода воды содержит электрический клапан. Не погружайте этот корпус в жидкости.

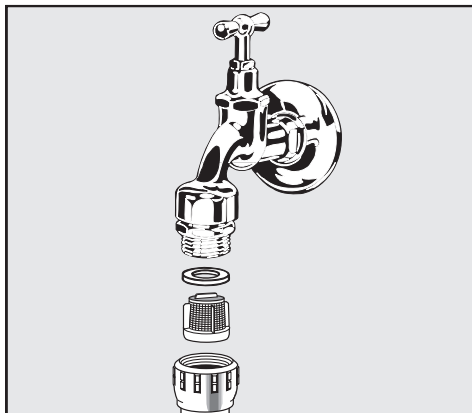
Рекомендация

Если Ваш опыт показывает, что вода в водопроводе содержит много нерастворимых примесей, то мы рекомендуем установить между водопроводным краном и резьбовым наконечником вентиля фильтр с большой поверхностью сетки.

Такой фильтр можно приобрести в торговой организации техникой Miele или в сервисном центре Miele.

Для чистки сетки фильтра:

- Отсоедините посудомоечную машину от сети. Для этого выключите ее и выньте сетевую вилку из розетки.
- Закройте водопроводный кран.
- Отвинтите вентиль подачи воды.

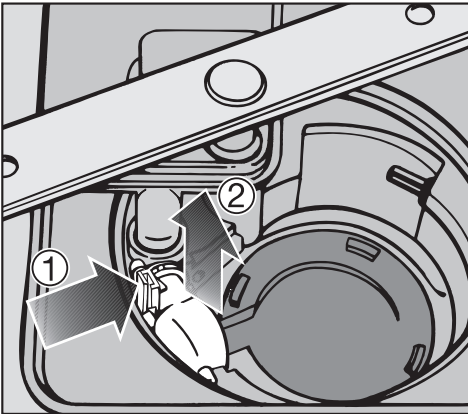


- Выньте уплотнительное кольцо из резьбового соединения.
- Выньте сетку фильтра плоскогубцами и очистите ее.
- Снова вставьте фильтр и уплотнение. При этом следите за правильным положением деталей.
- Наверните вентиль подачи воды на водопроводный кран. При этом не допускайте перекашивания резьбового соединения.
- Откройте водопроводный кран. Если через соединение проступает вода, то, возможно, Вы недостаточно затянули или перекосили соединение. Насадите вентиль подачи воды ровно и плотно затяните соединение.

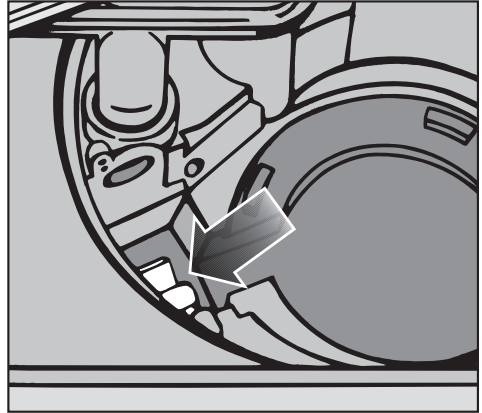
Чистка сливного насоса и обратного клапана

Если по завершении программы в моечной камере остается вода, значит она не была откачана. Работа сливного насоса и обратного клапана могли быть заблокированы какими-либо посторонними предметами. Вы можете их легко удалить.

- Отсоедините посудомоечную машину от сети. Для этого выключите ее и выньте сетевую вилку из розетки.
- Выньте комбинированный фильтр из моечной камеры (см. главу "Чистка и уход", раздел "Чистка сеток фильтра в моечной камере").
- Вычерпайте воду из моечной камеры с помощью небольшого сосуда.




- Прижмите стопор обратного клапана внутрь ①.
- Снимите обратный клапан, направляя его вверх ② и тщательно промойте под струей воды.
- Удалите из обратного клапана все посторонние предметы.

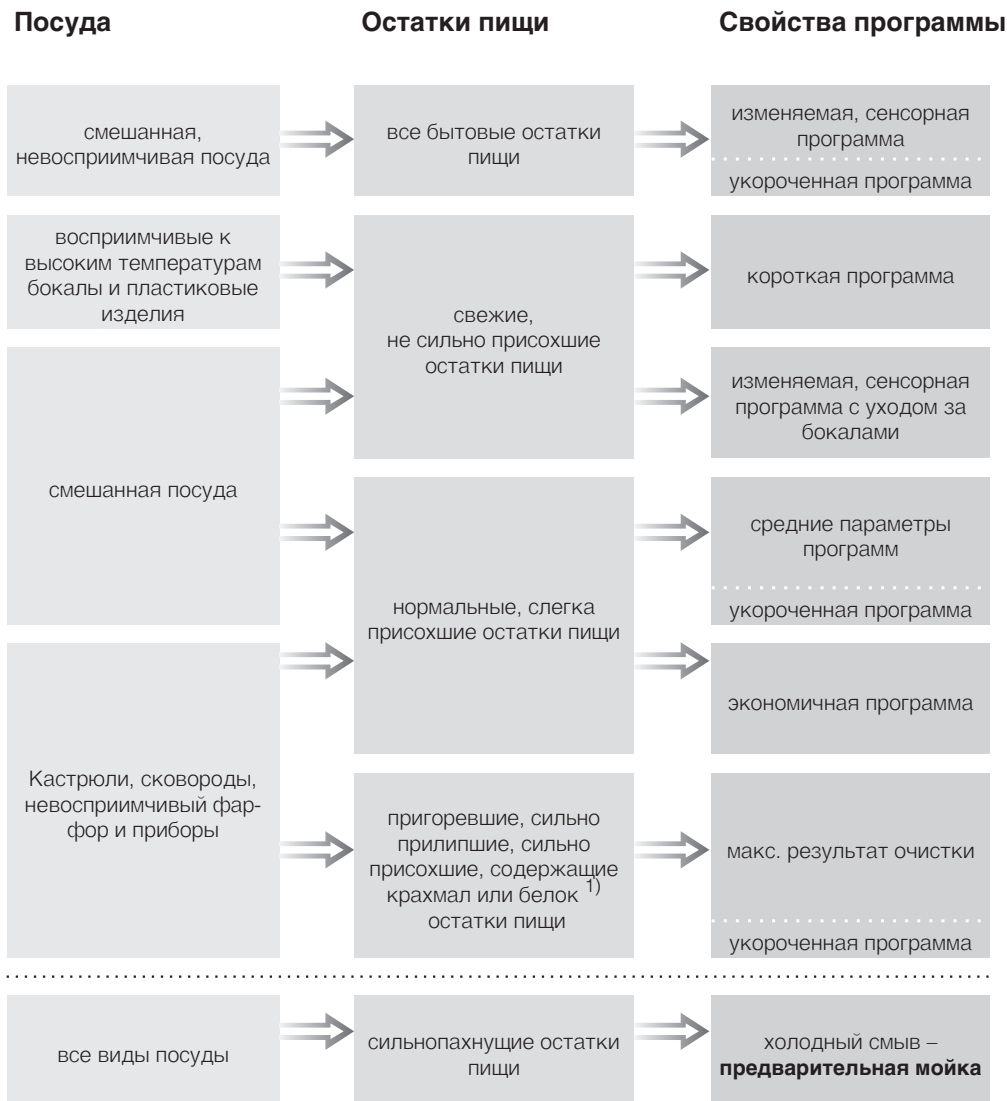


Под обратным клапаном находится сливной насос (см. стрелку).

- Удалите из сливного насоса все посторонние предметы (особенно трудно заметить наличие осколков стекла). Для проверки поверните рукой рабочее колесо сливного насоса. Колесо при этом можно вращать только толчками.
- Аккуратно установите на место обратный клапан.

 Обязательно должна произойти фиксация стопора!

Обзор программ



¹⁾ содержащие крахмал остатки пищи могут возникнуть напр. от картофеля, макарон, риса или густого супа. Содержащие белок остатки пищи возникают от жареного мяса, рыбы, яиц или пудингов.

Программа	Моющее средство	
	Камера I ²⁾	Камера II ²⁾
Автоматические программы + Турбо	–	25 мл или 1 Tab
Быстрая 40°C	–	25 мл или 1 Tab ³⁾
Деликатная	–	25 мл или 1 Tab
Легкая 50°C + Турбо	–	25 мл или 1 Tab ³⁾
Экономичная	–	25 мл или 1 Tab
Интенсивная 75°C + Турбо	10 мл	25 мл или 1 Tab
Быстрая 40°C + Турбо	–	–

²⁾ см. главу "Очиститель"

³⁾ Возможно, что некоторые таблетки растворяются не полностью.

Обзор программ

Программа	Выполнение программы					
	Предварительная	Мойка °C	Промежуточная мойка		Ополаскивание °C	Сушка
			1	2		
Автоматические программы	изменяемая программа, сенсорная регулировка в соответствии с количеством посуды и остатками пищи					
	при необходимости	45-65	при необходимости		65	X
Быстрая 40 °C		40	X		45	X
Деликатная 1 ^к	изменяемая программа, сенсорная регулировка в соответствии с количеством посуды и остатками пищи					
	при необходимости	40-48	при необходимости		55	X
Легкая 50 °C		50	X		70	X
Экономичная		45	X		60	X
Интенсивная 75 °C	X	75	X		65	X

Расход ¹⁾			Длительность ¹⁾	
Электроэнергия		Вода		
Холодная вода 15 °С кВт/ч	Горячая вода 55 °С кВт/ч	Литры	Холодная вода 15 °С ч:мин.	Горячая вода 55 °С ч:мин.
1,00-1,35	0,70-1,00	10-17	1:36-2:38	1:23-2:21
0,55	0,20	10	0:38	0:27
0,75-1,00	0,45-0,55	10-17	1:26-2:02	1:17-1:43
1,10	0,80	10	1:32	1:23
0,95 ²⁾ / 0,93 ³⁾	0,60 ²⁾ / 0,58 ³⁾	10	2:53	2:43
1,50	1,10	13	2:43	2:32

1) Значения указаны на основании EN 50242. На практике могут быть существенные отличия из-за отличающихся условий или из-за наличия сенсоров.

Указанная продолжительность устанавливается в зависимости от Ваших бытовых условий.

Выбор функции Турбо сокращает программу на 50 минут. Потребление энергии при этом может увеличиться на 0,2 кВтч.

Выбор функции "Tabs" может увеличить потребление энергии на на 0,2 кВтч. При этом продолжительность программы увеличится на 15 минут.

- 2) Посудомоечные машины со вставкой для столовых приборов
- 3) Посудомоечные машины с коробом для столовых приборов

Сервисная служба

Ремонтные работы

Если несмотря на указания, содержащиеся в данной инструкции, Вы не можете устранить неполадку, обратитесь, пожалуйста в сервисный центр Miele по телефону:

- или в сервисные центры Miele.

Телефоны и адреса сервисных центров Miele Вы найдете в главе "Гарантия качества товара".

- Сообщите в сервисную службу модель и заводской номер Вашей посудомоечной машины.

Эти данные Вы найдете на типовой табличке, расположенной с правой стороны дверцы при ее открытом состоянии.

Обновление программ (Update)

Благодаря возможности актуализации программ в будущем можно будет внести в электронный блок управления машины новые параметры программ.

Актуализация может быть проведена, как только в будущем потребуются изменить программы в соответствии с новыми разработками. Miele своевременно проинформирует Вас о возможности актуализации программ.

Сертификат (только для РФ)

РОСС. DE.АЮ64.В14311
с 26.02.2007 по 25.02.2010

Соответствует требованиям
ГОСТ Р 52161.2.5-2005, ГОСТ Р
51318.14.1-99, ГОСТ Р 51318.14.2-99,
ГОСТ Р 51317.3.2-99, ГОСТ Р
51317.3.3-99

Дополнительно приобретаемые принадлежности

Для лучшего использования посудомоечной машины

Для использования посудомоечной машины в соответствии с индивидуальными потребностями и возможностями ее встраивания Вы можете приобрести дополнительные принадлежности в фирменном магазине или сервисной службе Miele.

В зависимости от модели машины отдельные принадлежности могут относиться к ее серийному оснащению.

Вы хотели бы...

Для этого Вам требуется...

...мыть бокалы на длинной ножке

...вставка для бокалов в верхний короб

...мыть бутылки, например, молочные бутылки или бутылочки для детского питания

...держатель для бутылок

...мыть дополнительные столовые приборы, например, ложки для разлива соуса, небольшие приборы

...малая корзина для столовых приборов в нижний короб

...мыть много бокалов


...вставка для бокалов в нижний короб

...мыть большие тарелки


...вставка для тарелок диаметром до:
- 33 см
- 35 см

Электроподключение


Посудомоечная машина серийно оснащена кабелем электропитания с вилкой для подключения к розетке с заземляющим контактом.

 После установки и подключения посудомоечной машины розетка должна оставаться доступной.
В целях безопасности не допускается использование удлинителей (опасность возгорания вследствие перегрева).

Поврежденный сетевой кабель должен заменяться только специальным кабелем того же типа (можно приобрести в сервисной службе Miele). В целях обеспечения безопасности замена кабеля должна выполняться только квалифицированным электриком или специалистом сервисной службы Miele.

 Убедитесь в том, что напряжение, частота и предохранители электросети в Вашем доме соответствуют данным, указанным на типовой табличке, а также в соответствии установленной розетки и вилки посудомоечной машины.

Технические данные - см. типовую табличку с правой стороны дверцы.


 Для подключения необходима стационарная электропроводка с заземлением!

Подключение к системе водоснабжения

Система защиты от протечек воды Miele


Своей системой защиты от протечек воды Miele гарантирует при ее надлежащем монтаже широкую защиту от ущерба, который может нанести вода, на весь срок службы посудомоечной машины.

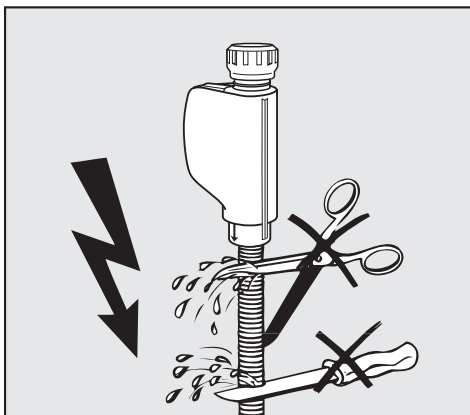
Подача воды


 Вода в посудомоечной машине не является питьевой водой!

- Посудомоечная машина может подключаться к системе холодного или горячего водоснабжения (макс. температура 60 °С). При использовании энергосберегающих способов нагрева воды мы рекомендуем подключение к системе горячего водоснабжения. Это позволит экономить электроэнергию и воду. Мойка посуды во всех программах будет выполняться горячей водой.
- Заливной шланг имеет длину около 1,5 м. Гибкий металлический шланг длиной 1,5 м (испытательное давление 14000 кПа/ 140 бар) можно приобрести дополнительно.
- Для подключения необходим запорный вентиль с соединительной резьбой $\frac{3}{4}$ дюйма.
- Клапан, предотвращающий обратный отток жидкости, не требуется, так как прибор соответствует действующим требованиям.

- Давление воды (гидравлическое давление в точке подключения) должно составлять от 30 до 1000 кПа (0,3 - 10 бар). При более высоком давлении воды необходимо установить редукционный вентиль.

 Чтобы избежать повреждения прибора, подключайте посудомоечную машину только к водопроводной сети, из которой полностью удален воздух.




 Заливной шланг **нельзя** укорачивать или повреждать, так как в нем имеются токоведущие детали (см. рисунок).

Подключение к системе водоснабжения

Слив воды

- В месте слива воды в машине размещен обратный клапан, предназначенный для того, чтобы отработанная вода не могла затечь обратно в машину через сливной шланг.
- Машина оснащена гибким шлангом для слива воды длиной около 1,5 м (внутренний диаметр 22 мм).
- Сливной шланг может быть удлинен соединением с другим шлангом с помощью соединителя. Сливной канал не должен превышать в длину 4 м и высота откачки не должна быть выше 1 м.
- Хомут для подключения шланга к отводу канализации находится в пакете с принадлежностями, прилагаемом к машине (см. монтажный план).
- Шланг может быть проложен в левом или правом направлении.
- Штуцер между шлангом и отводом канализации рассчитан на подключение шлангов различного диаметра. Штуцер следует укоротить, если он слишком глубоко вдаётся в сливной шланг. Иначе возможно засорение сливного шланга.
- Не допускается укорачивание сливного шланга!

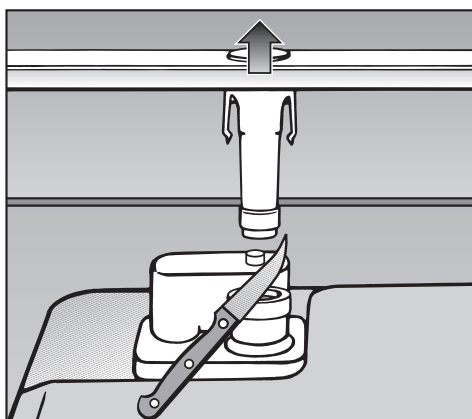
 При прокладке шланга не допускайте образования заломов и перегибов!

Вентиляция

Если место подсоединения шланга к канализации находится ниже направляющей роликов нижнего короба на дверце, то необходимо обеспечить поступление воздуха в систему слива. Иначе во время выполнения программы вода может "всасываться" из моечной камеры.

Для вентиляции:

- Откройте настежь дверцу прибора.



- Вытяните нижнее коромысло вверх.
- Отрежьте крышку вентиляционного вентиля.

Технические характеристики

Модель посудомоечной машины	G 1XXX	G 2XXX
Высота отдельно стоящего прибора	84,5 см (регулировка + 3,5 см)	-
Высота встраиваемого прибора	80,5 см (регулировка + 6,5 см)	84,5 см (регулировка +6,5 см)
Высота ниши для встраивания	от 80,5 см (+ 6,5 см)	от 84,5 см (+ 6,5 см)
Ширина	59,8 см	59,8 см
Ширина ниши для встраивания	60 см	60 см
Глубина		
Отдельно стоящий прибор	60 см	-
Встраиваемый прибор	57 см	57 см
Вес	макс. 66 кг	макс. 58 кг
Напряжение	230 В	230 В
Общая потребляемая мощность	2200 Вт	2200 Вт
Предохранитель	10 А	10 А
Справочные знаки проверки	КЕМА, VDE, защита от радиопомех, Ростест-Москва	КЕМА, VDE, защита от радиопомех, Ростест-Москва
Напор воды (гидравлическое давление)	30 - 1000 кПа (0,3 - 10 бар)	30 - 1000 кПа (0,3 - 10 бар)
Подключение горячей воды	температура макс. 60 °С	температура макс. 60 °С
Высота слива	макс. 1 м	макс. 1 м
Длина слива	макс. 4 м	макс. 4 м
Сетевой кабель	ок. 1,7 м	ок. 1,7 м
Вместимость	12/14 стандартных наборов*	12/14 стандартных наборов*

* в зависимости от модели

Гарантия качества товара

Уважаемый покупатель!

Гарантийный срок на изделие составляет 24 месяца со дня продажи, но не более 36 месяцев со дня его производства. При условии использования изделия исключительно для личных, семейных, домашних и иных нужд, не связанных с осуществлением предпринимательской деятельности.

В течение указанного срока Вы можете реализовать свои права на безвозмездное устранение недостатков изделия и удовлетворение иных установленных законодательством требований потребителя в отношении качества изделия, при условии использования изделия по назначению и соблюдения требований по установке, подключению и эксплуатации изделия, изложенных в настоящей инструкции.

Обращаем Ваше внимание на то, что начало исчисления гарантийного срока зависит от правильного заполнения сведений о продаже и, для изделий, требующих специальной установки и подключения, сведений об установке и подключении. Требуется заполнения!

Пожалуйста, во избежание недоразумений, сохраняйте документы, свидетельствующие об оплате изделия и услуг по его установке и подключению.

Внимание! Изделие имеет уникальный заводской номер. Заводской номер позволяет узнать точную дату производства изделия.

В случае устранения сервисной службой Miele неполадок оборудования в период действия гарантийного срока посредством замены детали указанного оборудования, клиент обязан вернуть представителю сервисной службы демонтированную деталь по окончании ремонта (в момент устранения неполадки оборудования).

Гарантийное обслуживание не распространяется на:

- работы, оговоренные в настоящей Инструкции, по регулировке, чистке, замене расходных материалов и прочему уходу за изделием;
- расходные материалы (фильтры, мешки-пылесборники и т.п.).

По всем вопросам технического обслуживания или приобретения дополнительных принадлежностей и расходных материалов просим обращаться к продавцу, у которого Вы приобрели это изделие, или в один из сервисных центров Miele.

Контактная информация о Miele

Российская Федерация

Горячая линия **8-800-200-29-00** (звонок бесплатный на всей территории РФ)

E-mail: service@miele.ru

Internet: www.miele.ru

Сервисные центры Miele:

ООО Миле СНГ

129164 Москва

Зубарев пер., 15-1

Тел. (495) 745 89 80

Факс (495) 745 89 84

197046 Санкт-Петербург

Петроградская наб., 18 а

Тел. (812) 332 08 00

Факс (812) 332 03 32

Украина

ООО "Миле"

04073, Киев,

Московский пр-т 9, корп. 1

БЦ "Форум Парк Плаза"

Тел. (044) 590 26 22

8 800 500 29 00

Факс (044) 590 26 21

E-mail: service@miele.ua

ТОО "Миле"

Республика Казахстан

050059, г. Алматы

Проспект Аль-Фараби, 13

Тел. (727) 311 11 41

Факс (727) 311 10 42

Горячая линия 8-800-080-53-33

Другие страны СНГ

ООО Миле СНГ

Тел. +7 495 745 89 80

Факс + 7495 745 89 84

Внимание!

Условия гарантии в данных странах (в силу местного законодательства) могут быть иными.

Уточнить условия гарантии можно у продавца.

Гарантия качества товара

Сведения о продаже

Фирма-продавец: _____

Название магазина и его адрес: _____

Дата покупки: _____

Вскрыл упаковку, проверил комплектность: _____

Подпись продавца и штамп магазина

Подтверждаю получение исправного изделия,
претензий по внешнему виду и комплектности
не имею, с условиями гарантии ознакомлен: _____

Подпись покупателя

Сведения об установке

Фирма-установщик: _____

Дата установки и подключения: _____

За качество выполненных работ отвечаю: _____

ФИО и подпись мастера

Работу принял, качеством работы удовлетворен: _____

Подпись покупателя

Miele

Производитель:

Миле & Ци. КГ, ул. Карла Миле, 29, 33332 Гюттерсло, Германия
Miele & Cie. KG, Carl-Miele-Straße 29, 33332 Gütersloh, Deutschland

Импортеры:

ООО Миле СНГ
Российская Федерация и
страны СНГ
125167 Москва,
Ленинградский проспект, 39а
Телефон: (495) 745 8990
8 800 200 2900
Телефакс: (495) 745 8984

ООО "Миле"
Украина
04070 Киев, ул. Спасская, 30А
Телефон: (044) 496 0300
Телефакс: (044) 494 2285

Internet: www.miele.ua
E-mail: info@miele.ua

Internet: www.miele.ru
www.miele-shop.com
E-mail: info@miele.ru

ТОО Миле
Казахстан
050059, г. Алматы
Проспект Аль-Фараби, 13
Тел. (727) 311 11 41
8-800-080-53-33
Факс (727) 311 10 42



AЮ64

Право на изменение сохраняется /
G1225/G1235/G2225/G2235 / 0809

M.-Nr. 07 542 820 / 00

