

сел. Молодіжне, Волноваський район,
Донецька область, 85710, Україна
ТОВ "Донбас Плюс"

УВАГА!

З питань якості гарантійного та технічного обслуговування Ви можете звертатися щодня з 8⁰⁰ до 20⁰⁰ за телефоном гарячої лінії
8-800-505-20-40
(по Україні, безкоштовно)



029



AE 81

Гарантійний термін експлуатації **3** роки

ВІТАЄМО ВАС З ПРИДБАННЯМ
ХОЛОДИЛЬНИКА!

Холодильники ДХ-219-7-XXX КШД-292/138 УХЛ 4.2* N, ДХ-221-7-XXX КШД-269/70 УХЛ 4.2* N, ДХ-227-XXX КШД-224/70 УХЛ 4.2* N, ДХ-229-7-XXX КШД-255/101 УХЛ 4.2* N ТУ У 29.7-14309505-038-2001 розроблені **УКРАЇНСЬКИМ НАУКОВО-ДОСЛІДНИМ І ПРОЕКТНО-КОНСТРУКТОРСЬКИМ ІНСТИТУТОМ ПОБУТОВОГО МАШИНОБУДУВАННЯ** і виготовлені в ТОВ "Донбас Плюс".

Холодильники мають сертифікати відповідності в Системі сертифікації УкрСЕПРО (Україна) та в Системі сертифікації ГОСТ Р (Росія).

Конструкція холодильного приладу забезпечує нескладне та зручне користування ним протягом багатьох років, однак ми пропонуємо Вам витратити деякий час на вивчення цієї настанови. Надійна та економічна робота холодильного приладу залежить від правильної експлуатації, дотримання вимог безпеки та наведених в настанові вказівок.

Заповнює виконавець / Заповнюєт исполнитель

Виконавець _____ (найменування підприємства, адреса)(наименование предприятия, адрес)
Исполнитель _____

Дата взяття товару на гарантійний облік

(число, місяць, рік)(число, месяц, год)

Причина ремонту	Назва заміненого комплектуючого виробу, складової частини	Дата виконання робіт	Підпис виконавця
Причина ремонту	Наименование замененного комплектующего изделия, составной части	Дата исполнения работ	Подпись исполнителя

(ПІБ виконавця)(ФИО исполнителя)

(підпис)(подпись)

МП

Підпис споживача, що підтверджує виконання робіт з гарантійного ремонту
Подпись потребителя, подтверждающая выполнение работ по гарантийному ремонту

(підпис)(подпись)

(дата)

Заповнює виконавець / Заповнюєт исполнитель

Виконавець _____ (найменування підприємства, адреса)(наименование предприятия, адрес)
Исполнитель _____

Дата взяття товару на гарантійний облік

(число, місяць, рік)(число, месяц, год)

Причина ремонту	Назва заміненого комплектуючого виробу, складової частини	Дата виконання робіт	Підпис виконавця
Причина ремонту	Наименование замененного комплектующего изделия, составной части	Дата исполнения работ	Подпись исполнителя

(ПІБ виконавця)(ФИО исполнителя)

(підпис)(подпись)

МП

Підпис споживача, що підтверджує виконання робіт з гарантійного ремонту
Подпись потребителя, подтверждающая выполнение работ по гарантийному ремонту

(підпис)(подпись)

(дата)

1 ЗАГАЛЬНІ ВКАЗІВКИ

1.1 Побутові електричні холодильники ДХ-219-7, ДХ-221-7, ДХ-227-7, ДХ-229-7 призначені для заморожування та зберігання заморожених продуктів, приготування харчового льоду в морозильній камері (МК), для охолодження та зберігання охолоджених продуктів у холодильній камері (ХК).

У холодильниках використовується холодильний агент R134a або R600a. Найменування холодоагента Вашого холодильника вказано на табличці, що розташована на задній стінці приладу.

1.2 Холодильний прилад працює від електричної мережі напругою (220±33) В змінного струму частотою 50 Гц і призначений для встановлення у кухонних приміщеннях, де температура навколишнього повітря від плюс 16 до плюс 32 °С з відносною вологістю не більш за 70 %.

1.3 Конструкція холодильного приладу постійно удосконалюється, тому можливі деякі зміни, які не зафіксовані у цій настанові.

2 ТЕХНІЧНІ ДАНІ

Таблиця 1 - Технічні дані

Показники	ДХ-219-7	ДХ-221-7	ДХ-227-7	ДХ-229-7
Загальний (брутто) об'єм холодильника, дм ³	292	269	224	255
Загальний (брутто) об'єм МК, дм ³	138	70	70	101
Корисний об'єм МК, дм ³	92	45	45	67
Корисний об'єм ХК, дм ³	152	197	152	152
Температура в МК, °С, не вище	- 18	- 18	- 18	-18
Температура в ХК, °С, не нижче	0	0	0	0
не вище	10	10	10	10
Добове споживання електроенергії при температурі навколишнього повітря плюс 25 °С, (R134a/R600a) кВт.год	1,18/0,86	1,09/0,80	1,02/0,74	1,09/0,80
Продуктивність заморожування, кг/д	4,00	4,00	4,00	4,00
Загальна площа для зберігання продуктів, м ²	1,327	1,038	1,03	1,18
Кількість виробляемого льоду, кг/год	0,150	0,150	0,150	0,150
Габаритні розміри, мм, не більше:				
висота	1831	1644	1449	1605
ширина	574	574	574	574
глибина	610	610	610	610
Маса (нетто), кг	59,0	50,0	47,5	51,0
Наявність срібла, г		по додатку А		

Примітка - Теплоенергетичні параметри (температура в ХК та МК, добове споживання електроенергії) визначаються за стандартною методикою в лабораторних умовах при регламентованих температурі оточуючого середовища, вологості повітря, тощо.

3 КОМПЛЕКТ ПОСТАЧАННЯ

3.1 Перед тим, як читати далі настанову, подивіться рисунки, що розташовані після текстової частини (додаток Б).

3.2 У комплект постачання входить упакований холодильний прилад з набором комплектуючих виробів згідно з таблицею 2 та рисунком Б.1, настанова з експлуатації та списки майстерень з ремонту холодильних приладів.

Корінець відривного талону №1 на гарантійний ремонт протягом 3 років гарантійного терміну експлуатації	Корінець відривного талону №1 на гарантійний ремонт протягом 3 років гарантійного терміну експлуатації	Корінець відривного талону №2 на гарантійний ремонт протягом 3 років гарантійного терміну експлуатації	Корінець відривного талону №2 на гарантійний ремонт протягом 3 років гарантійного терміну експлуатації
Виконавець (источник)	Виконавець (источник)	Виконавець (источник)	Виконавець (источник)
(найменування підприємства, адреса)(найменування підприємства, адрес)	(найменування підприємства, адреса)(найменування підприємства, адрес)	(найменування підприємства, адреса)(найменування підприємства, адрес)	(найменування підприємства, адреса)(найменування підприємства, адрес)
Вилучено (Із'язато) "___" _____ р. (г.)	Вилучено (Із'язато) "___" _____ р. (г.)	Вилучено (Із'язато) "___" _____ р. (г.)	Вилучено (Із'язато) "___" _____ р. (г.)
МП	МП	МП	МП
(ПІБ відповідальної особи виконавця)	(ПІБ відповідальної особи виконавця)	(ПІБ відповідальної особи виконавця)	(ПІБ відповідальної особи виконавця)
(ФІО відповідального лица исполнителя)	(ФІО відповідального лица исполнителя)	(ФІО відповідального лица исполнителя)	(ФІО відповідального лица исполнителя)
Лінія відрізу	Лінія відрізу	Лінія відрізу	Лінія відрізу
Форма № 4-гарант	Форма № 4-гарант	Форма № 4-гарант	Форма № 4-гарант
Виробник	Виробник	Виробник	Виробник
ТОВ "Донбас Плюс" 85710 Донецька обл., Волноваський район, сел. Молодіжне	ТОВ "Донбас Плюс" 85710 Донецька обл., Волноваський район, сел. Молодіжне	ТОВ "Донбас Плюс" 85710 Донецька обл., Волноваський район, сел. Молодіжне	ТОВ "Донбас Плюс" 85710 Донецька обл., Волноваський район, сел. Молодіжне
Иготовитель	Иготовитель	Иготовитель	Иготовитель
ООО "Донбасс Плюс" 85710 Донецкая обл., Волновасский район, пос. Молодежное	ООО "Донбасс Плюс" 85710 Донецкая обл., Волновасский район, пос. Молодежное	ООО "Донбасс Плюс" 85710 Донецкая обл., Волновасский район, пос. Молодежное	ООО "Донбасс Плюс" 85710 Донецкая обл., Волновасский район, пос. Молодежное
Идентифікаційний код згідно з ЄДРПОУ	Идентифікаційний код згідно з ЄДРПОУ	Идентифікаційний код згідно з ЄДРПОУ	Идентифікаційний код згідно з ЄДРПОУ
Идентификационный код согласно ЕТРПОУ	Идентификационный код согласно ЕТРПОУ	Идентификационный код согласно ЕТРПОУ	Идентификационный код согласно ЕТРПОУ
ВІДРИВНИЙ ТАЛОН №1	ВІДРИВНИЙ ТАЛОН №1	ВІДРИВНИЙ ТАЛОН №2	ВІДРИВНИЙ ТАЛОН №2
ОТРЫВНОЙ ТАЛОН №1	ОТРЫВНОЙ ТАЛОН №1	ОТРЫВНОЙ ТАЛОН №2	ОТРЫВНОЙ ТАЛОН №2
на гарантійний ремонт	на гарантійний ремонт	на гарантійний ремонт	на гарантійний ремонт
на гарантійний ремонт	на гарантійний ремонт	на гарантійний ремонт	на гарантійний ремонт
протягом 3 років гарантійного терміну експлуатації	протягом 3 років гарантійного терміну експлуатації	протягом 3 років гарантійного терміну експлуатації	протягом 3 років гарантійного терміну експлуатації
в течение 3 лет гарантийного срока эксплуатации	в течение 3 лет гарантийного срока эксплуатации	в течение 3 лет гарантийного срока эксплуатации	в течение 3 лет гарантийного срока эксплуатации
Заповнює виробник	Заповнює виробник	Заповнює виробник	Заповнює виробник
Заполняет изготовитель	Заполняет изготовитель	Заполняет изготовитель	Заполняет изготовитель
Штамп ВТК	Штамп ВТК	Штамп ВТК	Штамп ВТК
Холодильник ДХ-219-7, ДХ-221-7, ДХ-227-7, ДХ-229-7	Холодильник ДХ-219-7, ДХ-221-7, ДХ-227-7, ДХ-229-7	Холодильник ДХ-219-7, ДХ-221-7, ДХ-227-7, ДХ-229-7	Холодильник ДХ-219-7, ДХ-221-7, ДХ-227-7, ДХ-229-7
(потрібне підкреслити)	(потрібне підкреслити)	(потрібне підкреслити)	(потрібне підкреслити)
Заводський номер	Заводський номер	Заводський номер	Заводський номер
Дата виготовлення	Дата виготовлення	Дата виготовлення	Дата виготовлення
Директор ТОВ "Донбас Плюс" Морщанин В.С.	Директор ТОВ "Донбас Плюс" Морщанин В.С.	Директор ТОВ "Донбас Плюс" Морщанин В.С.	Директор ТОВ "Донбас Плюс" Морщанин В.С.
Директор ООО "Донбасс Плюс" Морщанин В.С.	Директор ООО "Донбасс Плюс" Морщанин В.С.	Директор ООО "Донбасс Плюс" Морщанин В.С.	Директор ООО "Донбасс Плюс" Морщанин В.С.
Продавець	Продавець	Продавець	Продавець
(найменування підприємства, адреса)(найменування підприємства, адрес)	(найменування підприємства, адреса)(найменування підприємства, адрес)	(найменування підприємства, адреса)(найменування підприємства, адрес)	(найменування підприємства, адреса)(найменування підприємства, адрес)
Дата продажу	Дата продажу	Дата продажу	Дата продажу
МП	МП	МП	МП
(ПІБ продавця)	(ПІБ продавця)	(ПІБ продавця)	(ПІБ продавця)
(ФІО продавця)	(ФІО продавця)	(ФІО продавця)	(ФІО продавця)

**Заповнює виконавець
Заполняет исполнитель**

Виконавець _____
Исполнитель _____
(найменування підприємства, адреса)
(наименование предприятия, адрес)

Дата взяття товару на гарантійний облік _____
Дата взяття товару на гарантійний учет _____
(число, місяць, рік)
(число, месяц, год)

Номер, за яким товар взято на гарантійний облік _____
Номер, по которому товар взят на гарантійний учет _____

Перелік робіт згідно з договором на виконання технічного обслуговування	Дата виконання робіт (число, місяць, рік)	Підпис виконавця
Перечень работ согласно договору на выполнение технического обслуживания	Дата исполнения работ (число, месяц, год)	Подпись исполнителя

Примітка. Роботи з технічного обслуговування, що виконані відповідно до Порядку гарантійного обслуговування або гарантійної заміни технічно складних побутових товарів, ремонтом не вважаються.

Примечание. Работы по техническому обслуживанию, выполненные в соответствии с Порядком гарантийного обслуживания или гарантийной замены технически сложных бытовых товаров, ремонтом не являются.

(ПІБ відповідальної особи виконавця)
(ФИО ответственного лица исполнителя)

(підпис) (подпись)

МП

Підпис споживача, що підтверджує виконання робіт з технічного обслуговування

Подпись потребителя, подтверждающая выполнение работ по техническому обслуживанию

(підпис)
(подпись)

(дата)

Таблиця 2 - Комплектуючі вироби

Поз. Комплектуючі вироби	ДХ-219-7	ДХ-221-7	ДХ-227-7	ДХ-229-7
	Кількість, шт.			
2 Полиця	2	2	2	2
3 Полиця	1	1	1	1
4 Посудина для овочів та фруктів	2	2	2	2
5 Лопатка	1	1	1	1
6 Форма для льоду	1	1	1	1
7 Шторка	1	-/1*	-/1*	1
8 Корзина велика	2	1/-*	1/-*	1
9 Корзина мала	1	1	1	1
10 Бар'єр-полиця	3	4	3	3
11 Бар'єр	1	1	1	1
12 Вкладка	2	2	2	2
13 Посудина з кришкою	1	1	1	1

*- варіант поставки

4 ВИМОГИ БЕЗПЕКИ

4.1 При експлуатації холодильного приладу дотримуйтесь загальних правил електробезпеки при користуванні електроприладами.

4.2 Ваш прилад виконаний зі ступенем захисту від поразки електричним струмом класу 1. Якщо вилка його шнура живлення не підходить до Вашої розетки, необхідно звернутися до кваліфікованого електрика для установлення розетки з заземляючим контактом (виконується за рахунок споживача).

4.3 **Перед вмиканням холодильного приладу перевірте, чи справна розетка мережі, вилка, а також шнур живлення на відсутність пошкодження ізоляції.**

4.4 **Не допускайте** пошкодження шнура живлення та порушення його контактів у вилці. Для заміни використовуйте спеціальний шнур, одержаний у виробника або в спеціалізованій майстерні (див. списки майстерень).

Якщо з'явилися ознаки погіршення ізоляції електрообладнання (пощипування при торканні до металевих частин), **негайно вимкніть холодильний прилад** з електромережі та викличте механіка обслуговуючої організації для виявлення та усунення пошкодження.

4.5 Не кладіть на установчу площину (на холодильнику зверху) електронагрівальні пристрої, від яких може загорітися пластмаса.

Не допускайте попадання вологи на струмопровідні частини, що розташовані позаду холодильного приладу.

4.6 Не менше одного разу на рік за допомогою сухої м'якої щітки або пилососу очищайте від пилу елементи конструкції, що розташовані на задній стінці холодильного приладу, попередньо витягнувши із розетки вилку шнура живлення.

4.7 **Увага!** З метою забезпечення пожежної безпеки:

Забораються підключення холодильника до електричної мережі з використанням подовжувального шнура, перехідника, додаткової розетки. При необхідності заміни шнура живлення на шнур іншої довжини, слід звернутися до майстерні з сервісного обслуговування

- не підключайте холодильний прилад до електромережі з несправним захистом від струмових перевантажень;

- не виконуйте заміну елементів електромережі за допомогою осіб, які не мають відповідного дозволу (ліцензії);

- не встановлюйте в холодильний прилад електролампу освітлення потужністю понад 15 Вт;

- не експлуатуйте холодильний прилад понад термін служби (подальша експлуатація можлива тільки після заміни всіх елементів електропроводки приладу).



4.8 Якщо в Вашому холодильнику використовується холодоагент R600a - природний газ, що не наносить шкоди оточуючому середовищу, але який є легкозаймистим, необхідно дотримуватися додаткових застережних заходів:

Увага! Не захаращуйте вентиляційну прогалину позаду холодильного приладу.

Увага! Не використовуйте механічні пристрої чи інші засоби для пришвидшення процесу відтаювання, крім рекомендованих виробником.

Увага! Не пошкодьте охолоджувальний контур.

Увага! Не використовуйте електроприлади всередині відділень для зберігання продуктів, якщо вони відрізняються від типів, рекомендованих виробником.

Увага! При розгерметизації холодильної системи добре провітрити приміщення та не користуйтесь відкритим полум'ям.

4.9 **Вимикайте** холодильний прилад з електромережі, витягуючи вилку з розетки, під час:

- миття підлоги під ним, переміщення його на інше місце;
- прибирання його всередині та зовні, відтаюванні МК;
- вимикання напруги електричної мережі;
- усунення несправностей, заміни лампи освітлення;
- Вашого від'їзду на довгий час.

5 ПОРЯДОК УСТАНОВЛЕННЯ ТА ПІДГОТОВКА ДО РОБОТИ

5.1 Зніміть упаковку з холодильного приладу та комплектуючих виробів.

5.2 Вимийте прилад теплою водою: зовнішню частину - миючим мильним засобом, внутрішні частини - розчином питної соди. Досуша витріть м'якою серветкою та ретельно провітрити.

Запобігайте використанню для миття холодильного приладу абразивної пасти та миючих засобів, які містять кислоти та розчинники.

5.3 Визначте місце установлення холодильного приладу. Не розташовуйте його поблизу джерел тепла, вологи та в зоні попадання прямих сонячних променів.

5.4 Для довільного закриття дверей приладу установіть його з нахилом назад. Це, а також надійність установлення приладу, особливо на нерівній підлозі, досягається за допомогою регулюючих опор.

Увага! Відстань від виступаючих частин приладу до стіни повинна бути не менше 20 мм.

Встановіть комплектуючі вироби згідно з рисунком Б.1.

5.5 **Холодильний прилад, який знаходився на холоді, перед включенням в електромережу необхідно витримати при кімнатній температурі не менше 8 год.**

5.6 Для більш раціонального використання простору холодильної камери та внутрішньої панелі дверей конструкцію передбачена перестановка полиць 2 та бар'єр-полиць 10 по висоті (рисунок Б.1).

5.7 Ваш холодильний прилад має правостороннє відкривання дверей. Для забезпечення більш зручного розміщення його в інтер'єрі кухні в конструкції передбачена можливість перенавіски дверей для лівостороннього відкривання. При необхідності це може виконати механік майстерні з ремонту холодильних приладів (проводиться за рахунок споживача).

6 ПОРЯДОК РОБОТИ

6.1 Холодильник розділений на дві камери: холодильну (ХК) і морозильну (МК). ХК освітлюється електричною лампочкою, яка включається автоматично при відкриванні дверей та виключається при їх закритті. У верхній частині приладу - пульт управління 14 (рисунок Б.1) з ручкою датчика-реле температури 15.

6.2 Ввімкнення в мережу холодильного приладу здійснюється завдяки вилці шнура живлення (ручка датчика-реле при цьому повинна бути в положенні "виключено").

Корешок отрывного талона на технічне обслуговування в _____ лет гарантійного строка эксплуатации _____

Корешок отрывного талона на технічне обслуговування протягом _____ років гарантійного терміну експлуатації _____

Виконавець (исполнитель) _____

Виконувач (исполнитель) _____

р. (г.) _____

Місце _____

Місце _____

Місце _____

Форма № 3-гарант	
ТОВ "Донбас Плюс" сел. Молодіжне, Волноваський район, Донецька обл., 85710 ООО "Донбасс Плюс" пос. Молодежное, Волноваский район, Донецкая обл., 85710	
Ідентифікаційний код згідно з ЄДРПОУ	31471849
Идентификационный код согласно ЕДРПОУ	Код согласно ГКУД
ВІДРИВНИЙ ТАЛОН ОТРЫВНОЙ ТАЛОН <i>на технічне обслуговування на техническое обслуживание</i>	
протягом _____ в течение _____	років гарантійного терміну експлуатації _____ лет гарантійного срока эксплуатации _____
<i>Заповнює виробник Заполняет изготовитель</i>	
Пштамп ВТК Пштамп ОТК	Холодильник ДХ-219-7, ДХ-221-7, ДХ-227-7, ДХ-229-7 (потрібне підкреслити)
	Заводський номер _____ Дата виготовлення _____
Місце _____	Директор ТОВ "Донбас Плюс" Морщагін В.С. Директор ООО "Донбасс Плюс" Морщагин В.С.
Продавець _____	<i>Заповнює продавець Заполняет продавец</i>
Продавець _____	(найменування підприємства, адреса) (наименование предприятия, адрес)
Дата продажу _____	
Дата продажу _____	(число, місяць, рік) (число, месяц, год)
	(ПІБ відповідальної особи продавця) (ФИО ответственного лица продавца)
	(підпис) (подпись)
Місце _____	

**Заповнює виконавець
Заполняет исполнитель**



Товар прийнято на гарантійне обслуговування _____
Товар принят на гарантийное обслуживание _____

(найменування підприємства - виконавця гарантійного обслуговування, адреса)
(наименование предприятия-исполнителя гарантийного обслуживания, адрес)

Дата взяття товару на гарантійний облік _____
Дата взятия товара на гарантийный учет _____ (адреса, число, місяць, рік)
(адрес, число, месяц, год)

МП _____ (ПІБ відповідальної особи виконавця) _____ (підпис) (подпись)
(ФІО ответственного лица исполнителя)

**Облік робіт з гарантійного ремонту та технічного обслуговування
Перечень работ по гарантийному ремонту и техническому обслуживанию**

Дата	Опис	Зміст виконаної роботи, найменування і тип заміненних комплектуючих виробів, складових частин	Підпис виконавця
Дата	Перечень недостатков	Содержание выполненной работы, наименование и тип замененных комплектующих изделий, составных частей	Подпись исполнителя

Примітка. Додатково вноситься інформація про виконані роботи щодо запобігання виникненню пожежі.

Примечание. Дополнительно вносится информация о выполненных работах по предупреждению возникновения пожара.

Гарантійний термін експлуатації продовжено
Гарантийный срок эксплуатации продлен до _____ 20__ г.
до _____ 20__ г.
до _____ 20__ г.

МП _____ (ПІБ відповідальної особи виконавця) _____ (подпись)
(ФІО ответственного лица исполнителя)

Товар уцінено _____
Товар уценен _____ (дата і номер опису-акту уцінення товару)
(дата и номер описи-акта уценки товара)

Нова ціна _____ гривень
Новая цена _____ (сума словами) (сумма словами)

МП _____ (ПІБ відповідальної особи виконавця) _____ (подпись)
(ФІО ответственного лица исполнителя)

Включення холодильника в роботу виконується поворотом ручки за годинниковою стрілкою, при цьому повинно відчуватися легке клацання. Під час пуску і зупинки приладу можливий незначний шум.

Увага! Повторне включення холодильного приладу в електромережу необхідно здійснювати не раніш, ніж через 3-4 хв після його виключення.

6.3 Регулювання температури в холодильнику здійснюється ручкою датчика-реле. Зниження температури задається обертанням ручки за годинниковою стрілкою від крайнього лівого до крайнього правого положення. Після цього температура в камерах підтримується автоматично.

Примітка - В передній частині холодильного приладу по периметру МК знаходиться система нагрівання, яка служить для запобігання конденсації вологи на металевих поверхнях. Під час роботи холодильного приладу в залежності від температури оточуючого середовища ця поверхня нагрівається, що не повинно Вас турбувати. При значному підвищенні температури оточуючого середовища (вище плюс 32 °С) уважно віднесіться до виконання умов установлення холодильного приладу (пункт 5.3) та забезпечте вільне проходження повітря до задньої стінки для охолодження.

Увага! Рідина та газ, що циркулюють в герметичній системі охолодження холодильного приладу, можуть давати деякі шуми як під час роботи компресора, так і після відключення. Також можливе тихе потріскування матеріалів під дією температурних деформацій, легке клацання при спрацюванні датчика-реле температури. Не хвилюйтеся, це цілком нормально.

6.4. При розміщенні продуктів в ХК та МК дотримуйтесь наступних правил:

- гарячі продукти перед завантаженням охолоджуйте до кімнатної температури;
- для запобігання передачі запаху від одного продукту до іншого та висихання продуктів зберігайте їх в упаковці (рідини - в щільно закритому посуді);
- олії та жири не повинні попадати на пластмасові деталі холодильного приладу (в тому числі на поверхню випарювача) та на ущільнювач дверей (так як ці деталі можуть стати пористими);
- для запобігання замерзання продуктів до задньої стінки ХК не кладіть їх до неї впритул;
- забороняється розміщати в холодильному приладі луги, кислоти, лікарські препарати без герметичної упаковки, горючі та вибухові речовини;
- не можна зберігати в МК рідинні продукти в скляній тарі.

Вибір камери для розміщення продуктів необхідно здійснювати в залежності від терміну зберігання, що передбачається.

6.5 Зберігання продуктів в холодильній камері.

6.5.1 ХК призначена для охолодження, короткочасного зберігання свіжих та кулінарно оброблених продуктів, а також овочів, фруктів та напоїв. Основні рекомендації по розміщенню та зберіганню продуктів в ХК наведені в таблиці 3.

Таблиця 3 - Основні рекомендації по розміщенню та зберіганню продуктів в холодильній камері

Продукти	Упаковка	Термін зберігання	Місце розташування
Сире м'ясо, риба	Плівка, пакети, ємкості	1-2 дні	На нижній полиці
Сирий м'ясний фарш	Посудина з кришкою	1 день	На нижній полиці
Свіжа або приготовлена курка, гуска, качка	Плівка або посудина з кришкою	3-5 днів	На нижній полиці
Молоко, кефір, йогурти, напої	Заводська упаковка	див. на упаковці	На одній з бар'єр-полиць
Продукти після кулінарної обробки	Посудина з кришкою	3-4 дні	На будь-якій полиці
Масло вершкове, маргарин, сири	Заводська упаковка або плівка	тиждень	На будь-якій бар'єр-полиці або на верхній полиці
Ковбасні вироби	Плівка	2-4 дні	На будь-якій полиці
Яйця	Без упаковки	до 1 місяця	У вкладці на бар'єр-полиці
Тістечка, торти з кремом	Посудина з кришкою	2-4 дні	На будь-якій полиці
Гриби свіжі	Плівка	2-5 днів	У посудині для овочів
Овочі, фрукти	Без упаковки або плівка	до 10 днів	У посудині для овочів

6.6 Заморожування та зберігання продуктів в морозильній камері.

6.6.1 МК призначена для заморожування та тривалого зберігання заморожених продуктів, а також для приготування льоду.

6.6.2 Максимальна кількість продуктів (продуктивність заморожування), яка може бути заморожена протягом 24 год при температурі навколишнього повітря плюс 25°C, вказана в таблиці 1. Перевищення вказаної норми веде до збільшення тривалості заморожування і до зниження якості заморожених продуктів.

6.6.3 Для приготування харчового льоду заповніть водою форму для льоду 6 (рисунок Б.1) і встановіть її в МК.

6.6.4 Для зручності використання в МК передбачені висувні корзини 8 та 9 (рисунок Б.1).

Продукти, що призначені для заморожування, розташовуйте на полиці МК, відкинувши шторку 7. Шторка легко відкидається, якщо її потягнути незначним зусиллям спочатку угору, потім на себе.

Увага! Щоб запобігти поломки, не прикладайте великих зусиль при відчиненні шторки.

Наступну порцію продуктів для заморожування рекомендується містити по закінченні 24 год також на полицю МК, попередньо розподіливши раніше заморожені продукти нижче - по корзинах.

6.6.5 Дотримуйтесь термінів зберігання для куплених готових заморожених продуктів (терміни вказані на упаковці).

Рекомендовані терміни зберігання в МК продуктів, що заморожені в домашніх умовах, такі:

- для жирних та солоних продуктів - до трьох місяців;
- для продуктів після кулінарної обробки та продуктів з невеликим вмістом жиру - до півроку;
- для пісних продуктів - до одного року.

7 ДОГЛЯД ЗА ХОЛОДИЛЬНИМ ПРИЛАДОМ

7.1 У Вашому холодильному приладі передбачене автоматичне вилучення снігового покриву задньої стінки ХК. Це означає, що кожен раз у період зупинки компресора задня стінка вкривається краплями води, яка стікає в отвір на відформованому зливі на задній стінці ХК та по водовідведенню 1 (рисунок Б.2) стікає в посудину талої води 2, розташовану на корпусі компресора 3 і випарюється за рахунок тепла компресора та навколишнього середовища. Таке періодичне відтаювання снігового покриву в ХК являється обов'язковим і свідчить про нормальне функціонування холодильного приладу.

Примітка - Якщо відбулося засмічення відведення талої води і поява її в ХК, необхідно зробити промивання системи зливу. Витягніть водовідведення 1 (рисунок Б.2) з посудини талої води 2, поставте під нього будь-яку містку посудину і повільно влийте 200 г теплої води в отвір (можна використовувати медичну грушу). Повторіть цю операцію кілька разів, поки вода в посудині не стане чистою. Установіть водовідведення в гніздо посудини талої води 2.

Для запобігання засмічення водовідведення рекомендується виконувати цю процедуру 1-2 рази на рік.

7.2 При виникненні незначного снігового покриву на внутрішніх стінках та на полиці МК його необхідно вилучати за допомогою лопатки 5 (рисунок Б.1), не чекаючи моменту відтаювання МК.

Забороняється використовувати для видалення снігового покриву гострі металеві предмети!

7.3 Якщо утворився щільний сніговий покрив завтовшки понад 5 мм (визначається візуально) і його не можна зчистити лопаткою, потрібно холодильник виключити для відтаювання.

Відтаювання МК бажано виконувати під час, коли в холодильнику мало продуктів і проводиться загальне прибирання холодильного приладу.

ТОВ "Донбас Плюс" сел. Молодіжне, Волноваський район, Донецька обл., 85710
ООО "Донбасс Плюс" пос. Молодежное, Волноваский район, Донецкая обл., 85710

Идентифікаційний код

згідно з ЄДРПОУ

Идентификационный код

согласно ЕГРПОУ

31471849

Код згідно з ДКУД

Код согласно ГКУД

ГАРАНТІЙНИЙ ТАЛОН
ГАРАНТИЙНЫЙ ТАЛОН
Заповнює виробник
Заполняет изготовитель

Холодильник ДХ-219-7, ДХ-221-7,
ДХ-227-7, ДХ-229-7

(потрібне підкреслити)

Заводський номер _____

Дата виготовлення _____

Штамп ВТК

Штамп ОТК



В. Морцагин

Директор ТОВ "Донбас
Плюс" Морцагин В.С.
Директор ООО "Донбасс
Плюс" Морцагин В.С.

МП

Заповнює продавець
Заполняет продавец

Продавець _____

Продавец _____
(найменування підприємства, адреса)
(наименование предприятия, адрес)

Дата продажу _____

Дата продажи _____
(число, місяць, рік)
(число, месяц, год)

Ціна _____

Цена _____
(гривень) (гривень)

(ПІБ відповідальної особи продавця)
(ФИО ответственного лица продавца)

(підпис) (подпись)

МП

- використання виробу не за призначенням;
- недбалості при зберіганні, експлуатації та транспортуванні споживачем, торгівельною або транспортною організаціями;
- пошкоджень, визваних екстремальними кліматичними умовами при транспортуванні, зберіганні та експлуатації;
- пошкодження або порушення нормальної роботи, визваних тваринами або комахами;
- проведення ремонту холодильного приладу особами, що не мають на це відповідного дозволу;
- експлуатації холодильного приладу на всіх видах транспорту, який рухається;
- експлуатації приладу як торговельного технологічного приладу;
- зіпсування компресора і приладів автоматики при виявленні у споживача відхилення напруги від гранично допустимих значень (претензії на відмову холодильного приладу з вищезазначеної причини відносити на міське управління «Енергосбунт»);
- а також з інших причин, не залежних від підприємства-виробника.

5 Термін служби товару 10 років (лет) Срок служби товару

Виробник підтверджує можливість використання товару за призначенням протягом терміну служби (за умови проведення у разі потреби післягарантійного технічного обслуговування або ремонту за рахунок споживача).

Термін служби припиняється у разі внесення у конструкцію товару змін та здійснення доробок, а також використання вузлів, деталей, комплектуючих виробів, не передбачених нормативними документами, використання товару не за призначенням, пошкодження споживачем, порушення споживачем правил експлуатації товару.

- использования изделия не по назначению;
- небрежности при хранении, эксплуатации и транспортировании потребителем, торгующей или транспортной организациями;
- поврежденных, вызванных экстремальными климатическими условиями при транспортировании, хранении и эксплуатации;
- поврежденный или нарушенный нормальной работы, вызванных животными или насекомыми;
- проведения ремонта холодильного прибора лицами, не имеющими на это соответствующего разрешения;
- эксплуатации холодильного прибора на всех видах движущегося транспорта;
- эксплуатации прибора как торгового технологического прибора;
- выхода из строя компрессора и приборов автоматики при обнаружении у потребителя отклонения напряжения от предельно допустимых значений (претензии по отказу холодильного прибора по вышеуказанной причине относятся к местному управлению «Энергосбыт»);
- а также по другим причинам, не зависящим от предприятия-изготовителя.

Изготовитель подтверждает возможность использования товара по назначению в течение срока службы (при условии проведения в случае необходимости послегарантійного технического обслуживания или ремонта за счет потребителя).

Срок службы прекращается в случае внесения в конструкцию товара изменений и осуществления доработок, а также использования узлов, деталей, комплектующих изделий, не предусмотренных нормативными документами, использование товара не по назначению, повреждение потребителем, нарушения потребителем правил эксплуатации товара.



Директор ТОВ "Донбас Плюс" Морщакін В.С.
Директор ООО "Донбасс Плюс" Морщакін В.С.

Відтаювання виконуйте таким чином:

- вимкніть холодильний прилад з електромережі;
- витягніть з МК корзини з продуктами та продукти з полиці МК, обгорніть їх кілька разів папером і покладіть в прохолодне місце;
- залиште двері МК відчиненими, шторку 7 (рисунок Б.1) зніміть.

Час відтаювання можна скоротити, поставивши в МК посудину з гарячою водою (60-70 °С). Щоб не пошкодити випарник, посудину треба встановлювати акуратно.

7.4 Після відтаювання воду із МК видаліть за допомогою губки або м'якої серветки і зробіть прибирання холодильного приладу згідно з пунктом 5.2.

МК рекомендується відтаювати з метою профілактики не менше одного разу в п'ять - шість місяців, мити ХК - не менше одного разу на місяць.

Примітки

1 Для витягнення корзин 8 та 9 (рисунок Б.1) їх необхідно висунути до упору та, трохи піднявши передню частину, витягнути із шафи. Щоб запобігти падінню корзин, на них передбачені додаткові фіксатори.

2 Витягнення шторки з МК виконується таким чином: відкиньте шторку у горизонтальне положення і, піднімаючи правий бік шторки, виведіть її всь з кронштейну, зніміть шторку.

7.6 При вимкненні холодильника на довгий час слід виконати його відтаювання, прибирання та залишити двері приладу трохи відчиненими, щоб в ньому не утворювався неприємний запах.

8 ПРАВИЛА ЗБЕРІГАННЯ ТА ТРАНСПОРТУВАННЯ

8.1 Холодильний прилад зберігайте в упакованому вигляді в закритих приміщеннях з природною вентиляцією при відносній вологості не вище 70 %.

8.2 Транспортуйте прилад в упаковці у вертикальному робочому положенні будь-яким видом кригого транспорту. Надійно закріплюйте прилад, щоб уникнути можливих ударів і переміщення його у транспортних засобах.

8.3 При вантажно-розвантажувальних роботах не можна піддавати холодильний прилад ударним навантаженням.

9 ТЕХНІЧНЕ ОБСЛУГОВУВАННЯ

9.1 Холодильні прилади ТОВ "Донбас Плюс" забезпечуються гарантійним та технічним обслуговуванням.

9.2 При виявленні несправностей, які не можна усунути відповідно рекомендаціям, що викладені у розділі 10 цієї настанови з експлуатації, необхідно звернутися до торговельного підприємства, яке продало виріб, або в майстерню з ремонту холодильних приладів.

9.3 **Увага!** При одночасному виконанні робіт з гарантійного ремонту і технічного обслуговування вилучається тільки **один** талон.

9.4 **Увага!** Хибний виклик оплачується споживачем. Якщо причиною виклику механіка є невиконання споживачем настанови з експлуатації, порушення умов установлення або невідповідні умови експлуатації (див. пункт 1.2), виклик та виконані роботи підлягають сплаті згідно прейскуранту служби сервісу.

10 МОЖЛИВІ НЕСПРАВНОСТІ ТА МЕТОДИ ЇХ УСУНЕННЯ

10.1 Можливі несправності та методи їх усунення наведені в таблиці 4.
Увага! Перед проведенням робіт з усунення несправностей вимкніть холодильний прилад з електромережі!

Таблиця 4 - Можливі несправності та методи їх усунення

Несправність, її зовнішні прояви, додаткові ознаки	Можлива причина	Метод усунення
Увімкнений в електромережу холодильник не працює, лампа освітлення не горить	Відсутність напруги в електромережі Немає контакту вилки з розеткою	Перевірте наявність напруги електромережі в розетці Забезпечте контакт вилки з розеткою
Холодильний агрегат працює, але лампа освітлення не горить, коли двері холодильника відчинені	Перегоріла лампа освітлення	Зніміть плафон, що закриває лампу, легким натисненням на засувки і замініть лампу освітлення
Підвищений шум	Неправильно встановлений холодильник. Трубопроводи холодильного агрегату торкаються до корпусу холодильника або між собою	Установіть холодильник згідно з вимогами цієї настанови (див. пункт 5.4). Усуньте торкання трубопроводів з корпусом холодильника або між собою, не допускаючи пошкоджень
Наявність характерного для відлипання ляскоту при відчиненні дверей, важке відчинення дверей	Прилипання ущільнювача до площини прилягання дверей з боку їх навіски	Промийте ущільнювач дверей і площину шафи, до якої прилягають двері, теплою мильною водою, насухо витріть м'якою тканиною
Наявність води в нижній частині холодильної камери	Засмічення водовідведення	Промийте водовідведення теплою водою (див. пункт 7.1)

Форма №1-гарант

ТОВ "Донбас Плюс" сел. Молодіжне, Волноваський район, Донецька обл., 85710
 ООО "Донбас Плюс" пос. Молодежное, Волноваский район, Донецкая обл., 85710

Ідентифікаційний код
 згідно з ЄДРПОУ 31471849
 Идентификационный код
 согласно ЕДРПОУ

Код згідно з ДКУД _____
 Код согласно ГКУД _____

ГАРАНТІЙНІ ЗОБОВ'ЯЗАННЯ ГАРАНТИЙНЫЕ ОБЯЗАТЕЛЬСТВА

1 Холодильник ДХ-219-7, ДХ-221-7, ДХ-227-7, ДХ-229-7 виготовлено
 изготовленый

відповідно до вимог
 в соответствии с требованиями **ТУ У 29.7-14309505-038-2001**

Виробник гарантує відповідність товару вимогам зазначених технічних умов при дотриманні споживачем правил, які викладено в експлуатаційних документах.

Изготовитель гарантирует соответствие товара требованиям указанных технических условий при соблюдении потребителем правил, изложенных в эксплуатационных документах.

Дата виготовлення товару

2 Дата изготовления товара _____ (число, місяць, рік) (число, месяц, год)

3 Гарантійний термін зберігання
 Гарантійний строк хранения

2 роки (года)

Гарантійний термін зберігання обчислюється від дати виготовлення товару.
 Гарантійні зобов'язання виготівника не діють у разі, якщо продавець продав споживачеві товар, гарантійний термін зберігання якого минув.

Гарантійний строк хранения исчисляется от даты изготовления товара.

Гарантійні зобов'язання виготівника не діють у разі, якщо продавець продав споживачеві товар, гарантійний строк хранения которого закончился.

4 Гарантійний термін експлуатації товару
 Гарантійный строк эксплуатации товара

3 роки (года)

Гарантійний термін експлуатації товару обчислюється від дати продажу.

Гарантійний строк эксплуатации товара исчисляется со дня продажи.

Протягом гарантійного терміну експлуатації споживач має право на безоплатне технічне обслуговування товару або безоплатний ремонт згідно з вимогами Закону України "Про захист прав споживачів".

В течение гарантийного срока эксплуатации потребитель имеет право на бесплатное техническое обслуживание товара или бесплатный ремонт в соответствии с требованиями Закона Украины "О защите прав потребителей".

Гарантія не розповсюджується на лампу освітлення, скляні полиці та посуд з полімерних матеріалів.

Гарантия не распространяется на лампу освещения, стеклянные полки и посуд из полимерных материалов.

Якщо протягом гарантійного терміну товар експлуатувався з порушенням правил експлуатації або споживач не виконував рекомендацій підприємства, що виконує гарантійне обслуговування товару, ремонт здійснюється за рахунок споживача.

Если в течение гарантийного срока товар эксплуатировался с нарушением правил эксплуатации или потребитель не выполнял рекомендаций предприятия, осуществляющего гарантийное обслуживание товара, ремонт осуществляется за счет потребителя.

Холодильний прилад знімається з гарантії в наступних випадках:

Холодильный прибор снимается с гарантии в следующих случаях:

- порушення споживачем правил установлення та експлуатації, що викладені у цій настанові;
- некомплектності і механічних пошкоджень після продажу холодильного приладу;
- виявлення слідів вливу хімічних речовин;

- нарушения потребителем правил установки и эксплуатации, изложенных в настоящем руководстве;

- некомплектности и механических повреждений после продажи холодильного прибора;

- обнаружения следов воздействия химических веществ;

СВІДОЦТВО ПРО ПРИЙМАННЯ ТА ПРОДАЖ ХОЛОДИЛЬНОГО ПРИЛАДУ

СВИДЕТЕЛЬСТВО О ПРИЕМКЕ И ПРОДАЖЕ ХОЛОДИЛЬНОГО ПРИБОРА

Холодильник ДХ-219-7, ДХ-221-7, ДХ-227-7, ДХ-229-7 (потрібно підкреслити)
Заводський номер _____
Дата виготовлення _____

Відповідає

Соответствует ТУ У 29.7-14309505-038-2001

Штамп ВТК

Штамп ОТК

Проданий _____

Продан (найменування торговельного підприємства) (наименование предприятия торговли)

Дата продажу _____ МП

Дата продажу _____

Комплектація холодильного приладу у повному обсязі. Механічні пошкодження відсутні.

З правилами гарантійного обслуговування ознайомлений.

Комплектація холодильного приладу в повному обсязі. Механические повреждения отсутствуют.

С правилами гарантійного обслуговування ознакомлен.

Підпис покупця _____

Подпись покупателя _____

РУС

пос. Молодежный, Волновихский район,
Донецкая область, 85710, Украина
ООО "Донбасс Плюс"

ВНИМАНИЕ!

По вопросам качества гарантийного и технического обслуживания Вы можете обращаться ежедневно с 8⁰⁰ до 20⁰⁰ по телефону горячей линии **8-800-505-20-40** (по Украине бесплатно)



029



AE 81

Гарантийный срок эксплуатации **3** года

**ПОЗДРАВЛЯЕМ ВАС С ПРИОБРЕТЕНИЕМ
ХОЛОДИЛЬНИКА!**

Холодильники ДХ-219-7-XXX КШД-292/138 УХЛ 4.2* N, ДХ-221-7-XXX КШД-269/70 УХЛ 4.2* N, ДХ-227-7-XXX КШД-224/70 УХЛ 4.2* N, ДХ-229-7-XXX КШД-255/101 УХЛ 4.2* N ТУ У 29.7-14309505-038-2001 разработаны

УКРАИНСКИМ НАУЧНО-ИССЛЕДОВАТЕЛЬСКИМ И ПРОЕКТНО-КОНСТРУКТОРСКИМ ИНСТИТУТОМ БЫТОВОГО МАШИНОСТРОЕНИЯ и изготовлены в ООО "Донбасс Плюс".

Холодильники имеют сертификаты соответствия в Системе сертификации УкрСЕПРО (Украина) и в Системе сертификации ГОСТ Р (Россия).

Конструкция холодильного прибора обеспечивает несложное и удобное пользование им в течение многих лет, однако мы рекомендуем Вам потратить некоторое время на изучение настоящего руководства. Надежная и экономичная работа холодильного прибора зависит от правильной эксплуатации, соблюдения требований безопасности и приведенных в руководстве указаний.

1 ОБЩИЕ УКАЗАНИЯ

1.1 Бытовые электрические холодильники ДХ-219-7, ДХ-221-7, ДХ-227-7, ДХ-229-7 предназначены для замораживания и хранения замороженных продуктов, приготовления пищевого льда в морозильной камере (МК), для охлаждения и хранения охлажденных продуктов в холодильной камере (ХК).

В холодильниках используется хладагент R134a или R600a. Наименование хладагента указано на табличке, которая находится на задней стенке прибора.

1.2 Холодильный прибор работает от электрической сети напряжением **(220±33)В** переменного тока частотой **50 Гц** и предназначен для установки в кухонных помещениях с температурой окружающего воздуха от плюс 16 до плюс 32 °С и относительной влажностью не более 70%.

1.3 **Конструкция холодильного прибора постоянно совершенствуется, поэтому возможны некоторые изменения, не отраженные в данном руководстве.**

2 ТЕХНИЧЕСКИЕ ДАННЫЕ

Таблица 1 – Технические данные

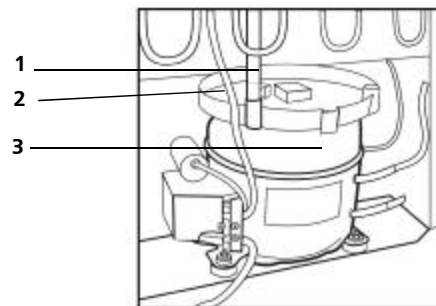
Показатели	ДХ-219-7	ДХ-221-7	ДХ-227-7	ДХ-229-7
Общий (брутто) объем холодильника, дм ³	292	269	224	255
Общий (брутто) объем МК, дм ³	138	70	70	101
Полезный объем МК, дм ³	92	45	45	67
Полезный объем ХК, дм ³	152	197	152	152
Температура в МК, °С, не выше	- 18	- 18	- 18	- 18
Температура в ХК, °С, не ниже	0	0	0	0
не выше	10	10	10	10
Суточный расход электроэнергии при температуре окружающего воздуха 25 °С, (R134a/R600a) кВт.час	1,18/0,86	1,09/0,80	1,02/0,74	1,09/0,80
Производительность замораживания, кг/сут	4,00	4,00	4,00	4,0
Суммарная площадь для хранения продуктов, м ²	1,327	1,038	1,03	1,18
Количество производимого льда, кг/час	0,150	0,150	0,150	0,150
Габаритные размеры, мм, не больше:				
высота	1831	1644	1449	1605
ширина	574	574	574	574
глубина	610	610	610	610
Масса (нетто), кг	59,0	50,0	47,5	51,0
Содержание серебра, г				по приложению А

Примечание - Теплоэнергетические параметры (температура в ХК и МК, суточный расход электроэнергии) определяются по стандартной методике в лабораторных условиях при регламентированных температуре окружающей среды, влажности воздуха и др.

3 КОМПЛЕКТ ПОСТАВКИ

3.1 Перед дальнейшим чтением руководства посмотрите рисунки, расположенные после текстовой части (приложение Б).

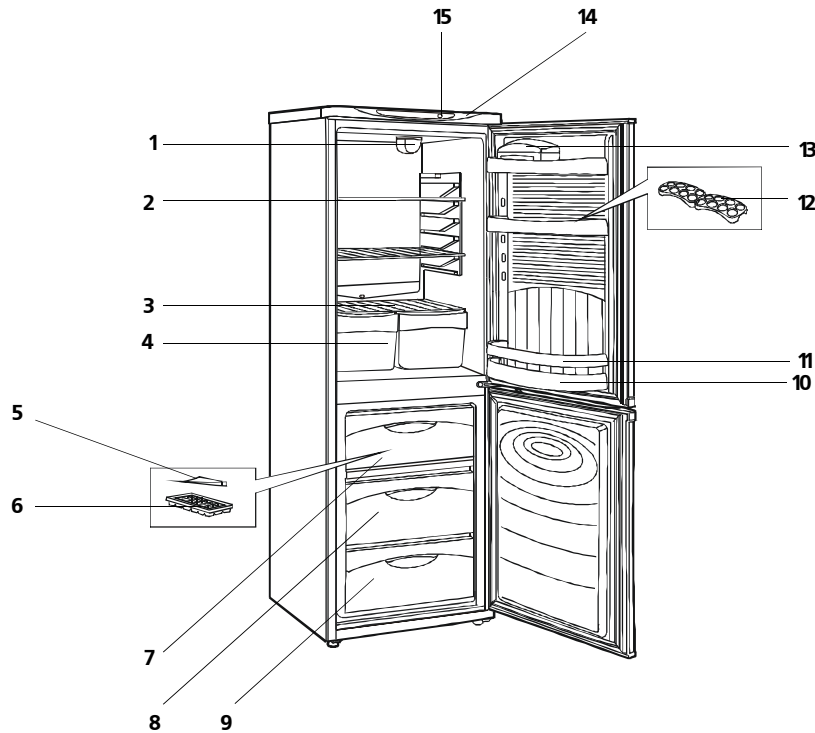
3.2 В комплект поставки входят упакованный холодильный прибор с набором комплектующих в соответствии с таблицей 2 и рисунком Б.1, руководство по эксплуатации и списки мастерских по ремонту холодильных приборов.



1 – водовідведення;
2 – посудина талої води;
3 – компресор.
Рисунок Б.2 – Схема відведення талої води з холодильної камери.

1 – водоотвод;
2 – сосуд талой воды;
3 – компрессор.
Рисунок Б.2 – Схема отвода талой воды из холодильной камеры.

ДОДАТОК Б, ПРИЛОЖЕНИЕ Б
Рисунки, рисунки



1 – плафон освітлення ХК;
14 – пульт управління;
15 – ручка датчика-реле температури;
інші позиції – див.таблицю 2.

Рисунок Б.1 – Будова холодильника та розташування комплектуючих виробів

1 – плафон освещения ХК;
14 – пульт управления;
15 – ручка датчика-реле температуры;
другие позиции – см. таблицу 2.

Рисунок Б.1 – Устройство холодильника и расположение комплектующих изделий

Таблица 2 - Комплектующие изделия

Поз.	Комплектующие изделия	ДХ-219-7	ДХ-221-7	ДХ-227-7	ДХ-229-7
		Количество, шт.			
2	Полка	2	2	2	2
3	Полка	1	1	1	1
4	Сосуд для овощей и фруктов	2	2	2	2
5	Лопатка	1	1	1	1
6	Форма для льда	1	1	1	1
7	Шторка	1	-/1*	-/1*	1
8	Корзина большая	2	1/-*	1/-*	1
9	Корзина малая	1	1	1	1
10	Барьер-полка	3	4	3	3
11	Барьер	1	1	1	1
12	Вкладыш	2	2	2	2
13	Сосуд с крышкой	1	1	1	1

*- вариант поставки

4 ТРЕБОВАНИЯ БЕЗОПАСНОСТИ

4.1 При эксплуатации холодильного прибора соблюдайте общие правила электробезопасности при пользовании электроприборами.

4.2 Ваш прибор выполнен по степени защиты от поражения электрическим током **класса 1**. Если вилка его шнура питания не подходит к Вашей розетке, следует обратиться к квалифицированному электрику для установки розетки с заземляющим контактом (производится за счет потребителя).

4.3 **Перед включением холодильного прибора проверьте исправность розетки, вилки а также шнур питания на отсутствие нарушений изоляции.**

4.4 **Не допускайте** повреждения шнура питания и нарушения его контактов в вилке. Для замены используйте специальный шнур, полученный у изготовителя или в специализированной мастерской (см. списки мастерских).


При появлении признаков ухудшения изоляции электрооборудования (пощипывание при касании к металлическим частям) **немедленно отключите холодильный прибор** от электросети и вызовите механика обслуживающей организации для выявления и устранения неисправности.

4.5 **Не кладите** на установочную плоскость (сверху на холодильнике) холодильного прибора электронагревательные устройства, от которых может загореться пластмасса.

Не допускайте попадания влаги на токоведущие части, расположенные сзади холодильного прибора.

4.6 Не реже одного раза в год с помощью сухой мягкой щетки или пылесоса очищайте от пыли элементы конструкции, расположенные на задней стенке холодильного прибора, предварительно вынув из розетки вилку шнура питания.

4.7 **Внимание!** В целях обеспечения пожарной безопасности:

 Запрещается подключение холодильника к электрической сети с использованием удлинительного шнура, переходника, дополнительной розетки. При необходимости замены шнура питания на шнур иной длины, необходимо обратиться в мастерскую по сервисному обслуживанию

- не подключайте холодильный прибор к электросети с неисправной защитой от токовых перегрузок;

- не производите замену элементов электропроводки с помощью лиц, не имеющих соответствующего разрешения (лицензии);

- не устанавливайте в холодильный прибор электролампу освещения мощностью более 15 Вт;

- не эксплуатируйте холодильный прибор сверх срока службы (дальнейшая эксплуатация возможна только после замены всех элементов электропроводки прибора).



4.8 Если в Вашем холодильнике используется хладагент R 600a - природный газ, не наносящий вреда окружающей среде, но являющийся легко воспламеняемым, необходимо соблюдать дополнительные меры предосторожности:

Внимание! Не загромождайте вентиляционный зазор за холодильным прибором.

Внимание! Не используйте механические устройства или другие приспособления для ускорения процесса размораживания, кроме рекомендованных изготовителем.

Внимание! Не повредите охлаждающий контур.

Внимание! Не используйте электроприборы внутри отделений для хранения продуктов, если они отличаются от типов, рекомендованных изготовителем.

Внимание! При разгерметизации холодильной системы хорошо проветрите помещение и не используйте открытое пламя.

4.9 **Отключайте** холодильный прибор от электросети, вынув вилку из розетки при:

- мытье пола под ним, перемещении его на другое место;
- уборке его внутри и снаружи, оттаивании МК;
- отключении напряжения электрической сети;
- устранении неисправностей, замене лампы освещения;
- Вашем отъезде на длительное время.

5 ПОРЯДОК УСТАНОВКИ И ПОДГОТОВКА К РАБОТЕ

5.1 Снимите упаковку с холодильного прибора и комплектующих изделий.

5.2 Вымойте прибор теплой водой: наружную часть - моющим мыльным средством, внутренние части - раствором пищевой соды. Насухо вытрите мягкой тканью и тщательно проветрите.

Не допускайте использования для мойки холодильного прибора абразивной пасты и моющих средств, содержащих кислоты и растворители.

5.3 Определите место установки холодильного прибора. Не располагайте его вблизи источников тепла, влаги и в зоне попадания прямых солнечных лучей.

5.4 Для самопроизвольного закрывания дверей прибора установите его с наклоном назад. Это, а также надежность установки прибора, особенно на неровном полу, достигается при помощи регулировочных опор.

Внимание! Расстояние от выступающих частей прибора до стены должно быть не менее 20 мм.

Установите комплектующие изделия согласно рисунку Б.1.

5.5 **Холодильный прибор, находившийся на холоде, перед включением в электросеть необходимо выдержать при комнатной температуре не менее 8 час.**

5.6 Для более рационального использования пространства холодильной камеры и внутренней панели двери конструкцией предусмотрена перестановка полок 2 и барьер-полка 10 по высоте (рисунок Б.1).

5.7 Ваш холодильный прибор имеет правостороннее открывание дверей. С целью обеспечения более удобного размещения его в интерьере кухни в конструкции предусмотрена возможность перенавески дверей для левостороннего открывания. При необходимости это может выполнить механик мастерской по ремонту холодильных приборов (производится за счет потребителя).

6 ПОРЯДОК РАБОТЫ

6.1 Холодильник разделен на две камеры: холодильную (ХК) и морозильную (МК). ХК освещается электрической лампочкой, которая включается автоматически при открывании двери и выключается при ее закрывании. В верхней части прибора - пульт управления 14 (рисунок Б.1), с ручкой датчика-реле температуры 15.

ДОДАТОК А ПРИЛОЖЕНИЕ А

ВІДОМОСТІ ПРО НАЯВНІСТЬ ДОРОГОЦІННИХ МЕТАЛІВ (СРІБЛА)
СВЕДЕННЯ О СОДЕРЖАННІИ ДРАГОЦЕННЫХ МЕТАЛЛОВ (СЕРЕБРА)

Назва складальної одиниці Наименование сборочной единицы	Кількість, шт. Количество, шт.	Маса срібла в одній складальній одиниці, г Масса серебра в одной сборочной единице, г	Маса срібла у виробі, г Масса серебра в изделии, г
Компресор Компрессор	1	0,43040	0,43040
Реле Реле	1	0,06334	0,06334
Датчик-реле температури Датчик-реле температуры	1	0,1000	0,1000
Агрегатхолодильний:паяннястиків Агрегатхолодильний:пайкастыков		1,23968	1,23968
ВСЬОГО: ИТОГО:			1,83342

9 ТЕХНИЧЕСКОЕ ОБСЛУЖИВАНИЕ

9.1 Холодильные приборы ООО "Донбасс Плюс" обеспечиваются гарантийным и техническим обслуживанием.

9.2 При обнаружении неисправностей, которые не удастся устранить в соответствии с рекомендациями, изложенными в разделе 10 настоящего руководства по эксплуатации, необходимо обратиться в торговое предприятие, продавшее изделие, или в мастерскую по ремонту холодильных приборов.

9.3 **Внимание!** При одновременном выполнении работ по гарантийному ремонту и техническому обслуживанию изымается только **один** талон.

9.4 **Внимание!** Ложный вызов оплачивается потребителем.

Если причиной вызова механика является невыполнение потребителем руководства по эксплуатации, нарушение условий установки или несоответствующие условия эксплуатации (см. пункт 1.2), вызов и выполненные работы подлежат оплате согласно прейскуранту службы сервиса.

10 ВОЗМОЖНЫЕ НЕИСПРАВНОСТИ И МЕТОДЫ ИХ УСТРАНЕНИЯ

10.1 Возможные неисправности и методы их устранения приведены в таблице 4.

Внимание! Перед проведением работ по устранению неисправностей отключите холодильный прибор от электросети!

Таблица 4 - Возможные неисправности и методы их устранения

Неисправность, ее внешнее проявление, дополнительные признаки	Вероятная причина	Метод устранения
Включенный в электросеть холодильник не работает, лампа освещения не горит	Отсутствие напряжения в электросети Нет контакта вилки с розеткой	Проверьте наличие напряжения электрической сети в розетке Обеспечьте контакт вилки с розеткой
При открытой двери холодильника лампа освещения не горит при работающем холодильнике агрегате	Перегорела лампа освещения	Снимите плафон, закрывающий лампу, легким нажатием на защелку и замените лампу освещения
Повышенный шум	Неправильно установлен холодильник Трубопроводы холодильного агрегата соприкасаются с корпусом холодильника или между собой	Установите холодильник в соответствии с требованиями настоящего руководства (см. пункт 5.4). Устраните касание трубопроводов с корпусом холодильника или между собой, не допуская повреждений
Наличие характерного для отлипания хлопающего звука при открывании двери	Прилипание уплотнителя к плоскости прилегания двери со стороны ее навески	Промойте уплотнитель двери и плоскость шкафа, к которой прилегает дверь, теплой мыльной водой, насухо вытрите мягкой тканью
Наличие воды в нижней части холодильной камеры	Засорение водоотвода	Промойте водоотвод теплой водой (см. пункт 7.1)

6.2 Включение в сеть холодильного прибора производится вилкой шнура питания (ручка датчика-реле при этом должна быть в положении "выключено").

Включение холодильника в работу осуществляется поворотом ручки по часовой стрелке, при этом должен ощущаться легкий щелчок. В момент пуска и останова прибора возможен незначительный шум.

Внимание! Повторное включение холодильного прибора в электросеть необходимо производить не ранее, чем через 3-4 мин после его отключения.

6.3 Регулирование температуры в холодильнике осуществляется ручкой датчика-реле. Понижение температуры задается поворотом ручки по часовой стрелке от крайнего левого до крайнего правого положения. После этого температура в камерах поддерживается автоматически.

Примечание - В передней части холодильного прибора по периметру МК имеется система обогрева, которая служит для предотвращения осаждения влаги на металлических поверхностях. В процессе работы холодильного прибора в зависимости от температуры окружающей среды эта поверхность нагревается, что не является причиной для беспокойства. При значительном повышении температуры окружающей среды (выше плюс 32 °С) внимательно отнеситесь к выполнению условий установки холодильного прибора (пункт 5.3) и обеспечьте свободное прохождение воздуха к задней стенке для охлаждения.

Внимание! Жидкость и газы, циркулирующие в герметичной системе охлаждения холодильного прибора, могут издавать некоторые шумы как при работе компрессора, так и после отключения. Также могут быть слышны легкие потрескивания материалов под воздействием температурных деформаций, щелчки срабатывания датчика-реле температуры. Не волнуйтесь, это совершенно нормально.

6.4 При размещении продуктов в ХК и МК соблюдайте следующие правила:

- горячие продукты перед загрузкой охладите до комнатной температуры;
- для предотвращения передачи запаха от одного продукта к другому и

высыхания продуктов храните их в упаковке (жидкости - в плотно закрытой посуде);
- растительные масла и жиры не должны попадать на пластмассовые детали холодильного прибора (в том числе на поверхность испарителя) и на уплотнитель двери (так как эти детали могут стать пористыми);

- во избежание примерзания продуктов к задней стенке ХК не прислоняйте их к ней вплотную;

- запрещается помещать в холодильный прибор щелочи, кислоты, лекарственные препараты без герметичной упаковки, горючие и взрывоопасные жидкости;

- нельзя хранить в МК жидкие продукты в стеклянной таре.

Выбор камеры для размещения продуктов необходимо осуществлять в зависимости от предполагаемого срока хранения.

6.5 Хранение продуктов в холодильной камере.

6.5.1 ХК предназначена для охлаждения, кратковременного хранения свежих и прошедших кулинарную обработку продуктов, а также овощей, фруктов и напитков. Основные рекомендации по размещению и хранению продуктов в ХК приведены в таблице 3.

Таблица 3 - Основные рекомендации по размещению и хранению продуктов в холодильной камере

Продукты	Упаковка	Срок хранения	Место размещения
Сырое мясо, рыба	Пленка, пакеты, емкости	1-2 дня	На нижней полке
Сырой мясной фарш	Сосуд с крышкой	1 день	На нижней полке
Свежая или приготовленная курица, гусь, утка	Пленка или сосуд с крышкой	3-5 дней	На нижней полке
Молоко, кефир, йогурты, напитки	Заводская упаковка	см. на упаковке	На одной из барьер-полок
Продукты после кулинарной обработки	Сосуд с крышкой	3-4 дня	На любой полке
Масло сливочное, маргарин, сыры	Заводская упаковка или пленка	неделя	На любой барьер-полке или на верхней полке
Колбасные изделия	Пленка	2-4 дня	На любой полке
Яйца	Без упаковки	до 1 месяца	Во вкладыше на барьер-полке
Пирожные, торты с кремом	Сосуд с крышкой	2-4 дня	На любой полке
Грибы свежие	Пленка	2-5 дней	В сосуде для овощей
Овощи, фрукты	Без упаковки или пленка	до 10 дней	В сосуде для овощей

6.6 Замораживание и хранение продуктов в морозильной камере.

6.6.1 МК предназначена для замораживания и длительного хранения замороженных продуктов, а также для приготовления пищевого льда.

6.6.2 Максимальное количество продуктов (мощность замораживания), которое может быть заморожено в течение 24 час при температуре окружающего воздуха плюс 25°C, указано в таблице 1. Превышение указанной нормы ведет к увеличению длительности замораживания и к снижению качества замороженных продуктов.

6.6.3 Для приготовления пищевого льда заполните водой форму для льда 6 (рисунок Б.1) и установите ее в МК.

6.6.4 Для удобства пользования в МК предусмотрены выдвижные корзины 8 и 9 (рисунок Б.1).

Продукты, предназначенные для замораживания, укладывайте на полку МК, откинув шторку 7. Шторка легко откидывается, если ее потянуть незначительным усилием сначала вверх, потом на себя.

Внимание! Во избежание поломки не прилагайте больших усилий при открывании шторки.

Следующую порцию продуктов для замораживания рекомендуется помещать по истечении 24 час также на полку МК, предварительно распределив ранее замороженные продукты ниже - по корзинам.

6.6.5 Соблюдайте сроки хранения для купленных в магазине готовых замороженных продуктов (сроки указаны на упаковке).

Рекомендованные сроки хранения в МК продуктов, замороженных в домашних условиях, такие:

- для жирных и соленых продуктов - до трех месяцев;
- для продуктов после кулинарной обработки и продуктов с небольшим содержанием жира - до полугода;
- для постных продуктов - до одного года.

7 УХОД ЗА ХОЛОДИЛЬНЫМ ПРИБОРОМ

7.1 В Вашем холодильном приборе предусмотрено автоматическое удаление снегового покрова с задней стенки ХК. Это означает, что каждый раз в период остановки компрессора задняя стенка покрывается каплями воды, которая стекает в отверстие на отформованном сливе на задней стенке ХК и по водоотводу 1 (рисунок Б.2) попадает в сосуд талой воды 2, расположенный на корпусе компрессора 3, где она испаряется за счет тепла компрессора и окружающей среды. Такое периодическое оттаивание снегового

покрова в ХК является обязательным и служит доказательством нормального функционирования холодильного прибора.

Примечание - Если произошло засорение отвода талой воды и появление ее в ХК, необходимо провести промывание системы слива. Вытяните водоотвод 1 (рисунок Б.2) из сосуда талой воды 2, поставьте под него любой вместительный сосуд и медленно налейте 200 г теплой воды в отверстие (можно использовать медицинскую грушу). Повторите эту операцию несколько раз, пока вода в сосуде не станет чистой. Установите водоотвод в гнездо сосуда талой воды 2.

Во избежание засорения водоотвода рекомендуется выполнять эту процедуру 1-2 раза в год.

7.2 При образовании незначительного снегового покрова на внутренних стенках и на полке МК его следует удалять с помощью лопатки 5 (рисунок Б.1), не приурочивая это к моменту оттаивания МК.

Запрещается использовать для удаления снегового покрова острые металлические предметы!

7.3 Если образовался плотный снеговой покров толщиной более 5 мм (определяется визуально) и его нельзя удалить лопаткой, холодильник следует отключить для оттаивания.

Оттаивание МК желательно осуществлять во время, когда в холодильнике мало продуктов и проводится общая уборка холодильного прибора.

Оттаивание производите в следующем порядке:

- отключите холодильный прибор от электросети;
- удалите из МК корзины с продуктами и продукты с полки МК, заверните их в несколько слоев бумаги и положите в прохладное место;
- оставьте дверь МК открытой, шторку 7 (рисунок Б.1) снимите.

Время оттаивания можно сократить, поставив в МК сосуд с горячей водой (60-70°C). Чтобы не повредить испаритель, сосуд следует устанавливать аккуратно.

7.4 По окончании оттаивания воду из МК удалите с помощью губки или мягкой салфетки и произведите уборку холодильного прибора в соответствии с пунктом 5.2.

МК рекомендуется оттаивать с профилактической целью не реже одного раза в пять-шесть месяцев, мыть ХК - не реже одного раза в месяц.

Примечания

1 Для извлечения корзин 8 и 9 (рисунок Б.1) их необходимо выдвинуть до упора и, приподняв переднюю часть, извлечь из шкафа. Для предотвращения падения корзин на них предусмотрены дополнительные фиксаторы.

2 Извлечение шторки из МК производится следующим образом: откиньте шторку в горизонтальное положение, поднимая правую сторону шторки, выведите ее ось из кронштейна, снимите шторку.

7.6 При выключении холодильника на долгое время следует выполнить оттаивание, уборку и оставить двери прибора слегка открытыми, чтобы в камере не образовывался неприятный запах.

8 ПРАВИЛА ХРАНЕНИЯ И ТРАНСПОРТИРОВАНИЯ

8.1 Холодильный прибор храните в упакованном виде в закрытых помещениях с естественной вентиляцией, при относительной влажности не выше 70 %.

8.2 Транспортируйте прибор в упаковке в вертикальном рабочем положении любым видом крытого транспорта. Надежно закрепляйте прибор, чтобы исключить возможные удары и перемещения его внутри транспортных средств.

8.3 При погрузочно-разгрузочных работах не допускается подвергать холодильный прибор ударным нагрузкам.