

ВЫТЯЖКИ КУХОННЫЕ

RUS Инструкция по применению

Уважаемый покупатель!

Мы благодарны Вам за то, что Вы выбрали продукцию компании «KRONAsteel». Мы постарались сделать все, чтобы вы остались довольны нашим изделием.

Ваше мнение о нашем продукте очень важно для нас.


Мы будем признательны, если Вы пришлете свои наблюдения по работе, качеству исполнения и удобству пользования купленного Вами товара на адрес:

info@krona.ru

СОДЕРЖАНИЕ

Комплектация	2
Технические характеристики.....	2
Право на гарантийное обслуживание.....	3
Для пользователя	3
Важные замечания	3
Безопасность детей	3
Меры безопасности	4
Описание вытяжки	5
Управление вытяжкой	6
Пульт управления вытяжкой Stella	6
Пульт управления вытяжкой Stella 3P	6
Пульт управления вытяжкой Stella 5P	7
Пульт управления вытяжкой Stella 5P LCD	8
Эксплуатация вытяжки	11
Обслуживание и уход за вытяжкой	12
Установка вытяжки	13
Подключение к электросети	14
Возможные неисправности вытяжки и способы их устранения.....	16
Таблица настройки цвета дисплея	16

Производитель оставляет за собой право вносить изменения в конструкцию с целью улучшения характеристик продукции.

Изделие произведено в соответствии с европейскими стандартами и сертифицировано CE, TÜV, ISO 9001, 

ВЫТЯЖКИ КУХОННЫЕ

RUS Инструкция по применению

КОМПЛЕКТАЦИЯ

В комплект поставки входят:

1. Корпус вытяжки – 1 шт.
2. Декоративный короб:
 - модель Stella 5P LCD, Stella 5P, Stella 3P – 2 шт.
 - модель Stella – 1 шт.
3. Переходной фланец с антивозвратным клапаном – 1 шт.
4. Планка для крепления внутреннего декоративного короба к стене – 1 шт.
5. Упаковка с комплектом крепежа вытяжки к стене – 1 шт.
6. Инструкция по применению – 1 шт.

ТЕХНИЧЕСКИЕ ХАРАКТЕРИСТИКИ

Модель:	Stella 5P LCD, Stella 5P	Stella 3P	Stella
Габаритные размеры, мм:			
Ширина вытяжки:	600 / 900 / 1200	600 / 900	600
Длина (глубина) вытяжки:	500	500	500
Высота (мин-макс) вытяжки:	640 – 1030	640 – 1030	640
Напряжение в сети, В	220 - 230; 50 Hz		
Потребляемая мощность, Вт			
Двигатель:	195 - 220 Вт		
Лампы:	2x50, галоген	2x50, галоген	2x25, накаливания
Кол-во скоростей вентиляции	5	3	3
Наличие таймера:	есть	есть	нет
Вес (нетто), кг:	13 / 15 / 20	13 / 15	13

Пр-но для: КРОНАмаркет ГмбХ, Германия, Вентура Билдинг, Мергентхалералее 10-12, 65760 Эшборн
Пр-ль*: ТВ с.п.а, Италия, Виа Пиани ди Марискио, 19 60044 Фабриано (Анкона)

Имп.: ООО "СбытМаркет", 115191, г. Москва, ул. Малая Тульская, д. 59

*Товар может быть произведен на любом из заводов, указанных в сертификате соответствия.

ВЫТЯЖКИ КУХОННЫЕ

RUS Инструкция по применению

Внимание! Во избежание поломки перед подключением вытяжки в холодное время года, необходимо выдержать ее в распакованном виде при комнатной температуре не менее 2-х часов.

ПРАВО НА ГАРАНТИЙНОЕ ОБСЛУЖИВАНИЕ

Гарантия на продукцию KRONAsteel составляет 12 месяцев со дня даты продажи, указанной в гарантийном талоне. Для подтверждения права на гарантийное обслуживание, просим Вас сохранять товарный чек вместе с гарантийным талоном. Гарантийный талон должен быть полностью заполнен с обязательным указанием даты продажи изделия и печатью торгующей организации.

ДЛЯ ПОЛЬЗОВАТЕЛЯ

Перед установкой вытяжки и ее эксплуатацией необходимо внимательно ознакомиться с рекомендациями. Соблюдение рекомендаций, данных в инструкции, обеспечит надежную работу вытяжки. Все пользователи вытяжки должны знать правила ее эксплуатации. Не выбрасывайте данную инструкцию, поскольку впоследствии она может Вам пригодиться, и Вы найдете в ней ответы на интересующие Вас вопросы.

ВАЖНЫЕ ЗАМЕЧАНИЯ

Данная кухонная вытяжка предназначена исключительно для использования в домашнем хозяйстве. Срок службы изделия составляет 7 (семь) лет.

Применение изделия в целях, отличных от бытовых, недопустимо. Если вытяжку используют для иных целей, то есть риск получения травм и повреждения имущества и на изделие не будет распространяться гарантия.

Не рекомендуется начинать монтаж вытяжки и снимать защитную пленку с вытяжки из нержавеющей стали, пока Вы не убедитесь в технической исправности вытяжки путем подключения ее к электрической сети и проверке всех ее функций (см. раздел «Установка вытяжки»)

Рекомендуем все работы по установке, подключению и ремонту Вашей вытяжки доверять только квалифицированным мастерам, занимающимся по роду своей деятельности выполнением таких работ. Установка, подключение и ремонт вытяжки не уполномоченными на то лицами может привести к низкому качеству работы и, как следствие, к повреждению изделия.

Производитель не несет ответственности за любого рода повреждения и поломки, связанные с неправильной установкой, подключением и ремонтом вытяжки.

Название модели и наиболее важные технические характеристики вытяжки указаны в табличке внутри корпуса.

! БЕЗОПАСНОСТЬ ДЕТЕЙ

Зачастую дети не осознают опасности электроприборов. Во время работы вытяжки необходимо следить за детьми и не позволять им играть с ней. Упаковочные материалы (такие как полиэтиленовая пленка) могут стать причиной удушья. Держите их вне досягаемости детей.

ВЫТЯЖКИ КУХОННЫЕ

RUS Инструкция по применению

МЕРЫ БЕЗОПАСНОСТИ

Вытяжка подключается к электросети напряжением 220-230 В, 50 Гц.

Во избежание поражения электрическим током вытяжка должна включаться в розетку с заземлением.

Не используйте лампы освещения, номинал мощности которых превышает указанный в технических характеристиках вытяжки, так как лампочки с большей мощностью могут стать причиной различных повреждений в электрической цепи.

Запрещается эксплуатация вытяжки без алюминиевых жироулавливающих фильтров, а также при отсутствии ламп подсветки в местах их установки, во избежание поражения током.

При использовании вытяжки одновременно с другими обогревательными устройствами (газовые, масляные, угольные печи и т.д.), кроме электрических, может потребоваться дополнительная вентиляция помещения.

Воздух, проходящий через вытяжку и выбрасываемый в атмосферу, должен отводиться только в отдельную кухонную вентиляционную шахту и не должен выходить в дымоход или иной канал, используемый для удаления дыма от других устройств.

При монтаже вытяжки для отвода воздуха в вентиляционную шахту нельзя использовать воздуховод с меньшим диаметром, чем выходное отверстие у вытяжки. Это создает дополнительное сопротивление выбрасываемому воздуху и приведет к снижению производительности, увеличению шума и вибрации, а так же к перегреву мотора.

Вытяжку необходимо устанавливать над электрическими плитами на высоте не менее 65 см, над газовыми горелками

- не менее 75 см. (см. рис. 6, 7).

Перед тем, как приступить к любой операции по очистке или ремонту вытяжки выключите напряжение электро сети.

Согласно данной инструкции (см. пункт «Обслуживание и уход за вытяжкой») обеспечивайте своевременную промывку многоцветных алюминиевых жироулавливающих фильтров. Не промывайте вовремя менно фильтры снижают эффективность работы вытяжки и могут стать причиной пожара вследствие накопления в них масла и пыли.

Не стерилизуйте продукты питания над открытым пламенем под вытяжкой. Это может привести к возгоранию неочищенного алюминиевого жироулавливающего фильтра.

Не оставляйте горячее масло в посуде на включенной плите. Перегретые жир и масло легко самовоспламеняются, что может привести к возгоранию не очищенного алюминиевого жироулавливающего фильтра.

Пламя газовых конфорок всегда должно быть закрыто посудой. Сильный нагрев пламенем газовых конфорок может повредить вытяжку.

Не включайте вытяжку для уменьшения задымления, возникшего в результате возгорания в квартире. Включенная вытяжка создаст дополнительную тягу для огня.

В случае любого воспламенения отключите вытяжку от электросети, закройте пламя плотным материалом, препятствующим доступу кислорода к пламени, никогда не используйте воду для тушения.

ВЫТЯЖКИ КУХОННЫЕ

RUS Инструкция по применению

ОПИСАНИЕ ВЫТЯЖКИ

Наружная часть вытяжки состоит из следующих составных частей (см. рис. 1):

1. Пульт управления вытяжкой, различный для каждой модели (см. пункт «Управление вытяжкой»).
2. Корпус вытяжки.
3. Многоразовый алюминиевый жироулавливающий фильтр.
4. Лампы освещения.
5. Наружная часть короба вытяжки.
6. Внутренняя часть короба вытяжки.

Внутри вытяжки (после снятия много-разового алюминиевого жироулавливающего фильтра) находятся (см. рис. 2):

1. Короб мотора (с мотором и крыльчаткой в сборе).
2. Монтажная коробка.
3. Лампы освещения.

В поставляемые части входят (см. рис. 3):

1. Комплект крепежа вытяжки к стене.
2. Планка для крепления внутренней части короба вытяжки к стене.
3. Переходной фланец с антивозвратным клапаном (если он не установлен).

Дополнительными принадлежностями для вытяжки (в комплект не входят) являются (см. рис. 4):

1. Угольный запахоулавливающий фильтр. Применяется для фильтрации воздуха в помещении при работе вытяжки в режиме рециркуляции (см. пункт «Эксплуатации вытяжки»).
2. Полка - решетка. Применяется для размещения на ней кухонных принадлежностей и декоративных элементов.

Угольный фильтр и полку-решётку можно приобрести у розничного продавца.

Рис.1

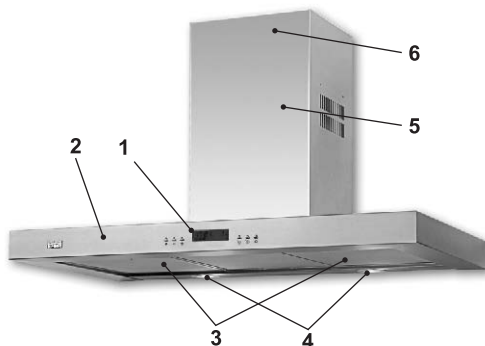


Рис.2

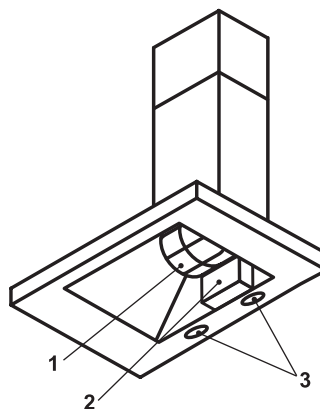


Рис.3

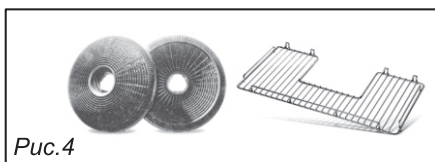


Рис.4

ВЫТЯЖКИ КУХОННЫЕ

RUS Инструкция по применению

УПРАВЛЕНИЕ ВЫТЯЖКОЙ

Ваша вытяжка в зависимости от модификации имеет 3 или 5 скоростей вентиляции. В зависимости от того, насколько велики испарения при готовке и жарке, Вы можете выбрать наиболее подходящую скорость вентиляции.

Для более полной очистки воздуха включайте плиту и вытяжку одновременно. Это сделает процесс вентиляции более эффективным. После того как Вы закончили приготовление пищи, оставьте вытяжку работать еще в течение некоторого времени, это позволит полностью избавиться от пара и нежелательных запахов на кухне.

Пульт управления вытяжкой Stella

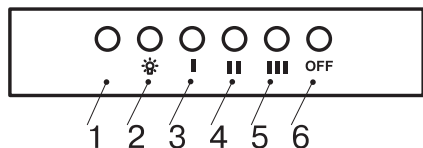


Рис.5

На лицевой панели вытяжки Stella расположен кнопочный переключатель режимов работы мотора и ламп освещения (см. рис. 5). Его элементы имеют следующее функциональное назначение:

1. Индикатор включения вытяжки.
2. Включение / Выключение ламп освещения.
3. Включение первой скорости вентиляции.
4. Включение второй скорости вентиляции.
5. Включение третьей скорости вентиляции.
6. Выключение питания вытяжки.

С помощью этого переключателя в произвольном порядке Вы можете включить одну из трех скоростей вентиляции, нажав, соответственно, на одну из кнопок 3, 4 или 5. При этом загорится индикатор включения вытяжки 1. Выключить мотор вытяжки можно, нажав на кнопку 6.

Лампы освещения можно включать и выключать кнопкой 2 вне зависимости от работы мотора вытяжки.

Пульт управления вытяжкой Stella 3P

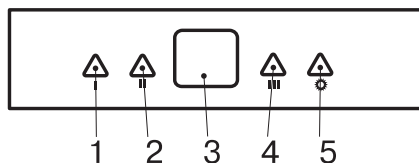


Рис.5.1

На лицевой панели вытяжки Stella 3P находится электронный переключатель режимов работы мотора и ламп освещения (см. рис. 5.1):

1. Включение / выключение первой скорости вентиляции.
2. Включение / выключение второй скорости вентиляции.
3. Дисплей.
4. Включение / выключение третьей скорости вентиляции.
5. Включение / выключение ламп освещения.

Путем легкого нажатия одной из кнопок электронного переключателя, Вы в произвольном порядке можете включить одну из трех скоростей мотора, включить освещение или активировать функцию «Таймер». Номер выбранной скорости

ВЫТЯЖКИ КУХОННЫЕ

RUS Инструкция по применению

отображается на дисплее 3.

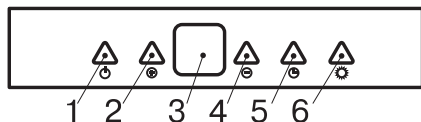
У работающей вытяжки для включения функции «Таймер» необходимо нажать и удерживать более 2-х секунд кнопку выбранной Вами скорости. О включении таймера сигнализирует мигающая на дисплее цифра номера выбранной скорости. Через 15 минут после включения таймера вытяжка прекращает свою работу автоматически. Данная функция удобна для удаления остаточного запаха из кухни после окончания приготовления пищи.

Электронный 3-х скоростной переключатель имеет функцию «контроля загрязнения алюминиевого фильтра». Через 60 часов работы вытяжки на дисплее 3 отобразится символ «С», предупреждающий о необходимости чистки алюминиевого жироулавливающего фильтра. После чистки фильтров (см. пункт «Обслуживание и уход за вытяжкой») и их установки в вытяжку, нажмите кнопку 1 (см. рис. 5.1) и удерживайте ее в течение 3-х или более секунд. После этого символ «С» исчезнет, а на дисплее появится символ «Е», означающий, что вытяжка вновь готова к нормальной работе.

Лампы освещения можно включать вне зависимости от работы мотора.

Пульт управления вытяжкой Stella 5P

Рис.5.2



На лицевой панели вытяжки Stella 5P находится электронный переключатель режимов работы мотора и ламп освещения (см. рис. 5.2):

1. Включение / выключение мотора. При включении вытяжки ее мотор всегда начинает работу на второй скорости.
2. Увеличение скорости вентиляции.
3. Дисплей предназначен для индикации номера включенной скорости, включения таймера и сигнализации о загрязнении алюминиевого жироулавливающего фильтра.
4. Уменьшение скорости вентиляции.
5. Нажатие и удержание кнопки более 2-х секунд включает таймер. Включение таймера отображается на дисплее путем мигания цифры выбранной скорости мотора. Включение таймера означает автоматическую остановку работы мотора вытяжки через 15 минут.
6. Кнопка включения и выключения ламп освещения.

Электронный 5-ти скоростной переключатель оснащен функцией «контроля загрязнения алюминиевого фильтра». Через 60 часов работы на дисплее отобразится буква «С», сигнализирующая, что необходимо произвести чистку алюминиевого жироулавливающего фильтра. После чистки фильтров и их установки в вытяжку, нажмите кнопку 1 и удерживайте ее в течение 3-х секунд. После этого сигнал «С» исчезнет, а на дисплее высветится значок «Е», означающий, что вытяжка вновь готова к работе.

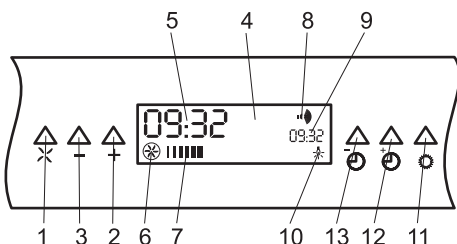
Для гарантии правильной работы вытяжки необходимо своевременно чистить алюминиевый жироулавливающий фильтр (см. пункт «Обслуживание и уход за вытяжкой»).

ВЫТЯЖКИ КУХОННЫЕ

RUS Инструкция по применению

Пульт управления вытяжкой Stella 5P LCD

Рис. 5.3



Пульт управления вытяжкой представлен на рис. 5.3

1. Кнопка включения / выключения вытяжки.
2. Кнопка увеличения скорости вентиляции.
3. Кнопка уменьшения скорости вентиляции.
4. Дисплей индикации текущего времени и режимов работы вытяжки.
5. Индикация текущего времени (часы и минуты).
6. Индикация включения вытяжки.
7. Индикация скорости вентиляции.
8. Индикация включения звукового сигнала.
9. Индикация установленного времени таймера (если таймер не включен – совпадает с текущим временем).
10. Индикация включения освещения.
11. Кнопка включения освещения.
12. Кнопка включения таймера и увеличения установленного времени таймера.
13. Кнопка включения таймера и уменьшения установленного времени таймера.

Включение вытяжки в электросеть

ВНИМАНИЕ! После включения электровилки вытяжки в розетку на дисплее 4 появляется следующая индикация:

- мигает индикация текущего времени 5;
- появляется индикация динамика 8;
- появляется индикация лампочки 10;
- появляется индикация установленного времени таймера 9;

Для первоначальной установки текущего времени следует воспользоваться кнопками 12 или 13. Нажатие и удержание кнопки 12 приводит к увеличению текущего времени на дисплее, а кнопки 13 – к уменьшению. На заключительном этапе выставления текущего времени, необходимо производить однократные нажатия на соответствующие кнопки, что позволит изменять индикацию текущего времени с дискретностью 1 минута. После выставления текущего времени цифры будут мигать в течение 5-ти секунд, после чего мигание прекратится. Теперь, чтобы изменить текущее время, Вам придется произвести другие операции. Эта процедура будет описана ниже.

ВЫТЯЖКИ КУХОННЫЕ

RUS Инструкция по применению

Функционирование пульта управления

Вытяжка включается путем нажатия на кнопку 1. При этом на дисплее 4 появляется индикация включения вытяжки 6 и индикация скорости вентиляции 7. Вытяжка всегда включается со второй скорости.

Изменение скорости вентиляции производится кнопками 2 или 3. Однократное нажатие на кнопку 2 увеличивает скорость вентиляции на одну ступень, а на кнопку 3 – уменьшает ее на одну ступень. Одновременно на индикаторе скорости вентиляции 7 добавляется или уменьшается количество вертикальных полосок. При включении 5-ой скорости на индикаторе появляется надпись «Turbo».

Вытяжка оснащена функцией «Таймер», которая позволяет задать время напоминания или время, когда вытяжка должна выключиться автоматически.

Установка времени таймера 9 и включение функции «Таймер» производится кнопками 12 или 13. С помощью кнопки 12 устанавливаемое время таймера увеличивается, а кнопки 13 – уменьшается. Если время срабатывания таймера установлено при выключенном моторе, то, по истечении заданного времени, прозвучит звуковой сигнал напоминания, при этом, ни мотор, ни лампочки подсветки, если они до этого горели, не выключатся.

Если время срабатывания таймера устанавливается при включенном моторе, то по истечении заданного времени прозвучит звуковой сигнал и вытяжка автоматически выключится.

Если при приготовлении пищи Вам не хватает света, включите лампы освещения. Для включения и выключения ламп освещения воспользуйтесь кнопкой 11.

Если Вы включили функцию «Таймер» при работающем моторе и ушли с кухни, забыв выключить освещение, НЕ БЕСПОКОЙТЕСЬ, «Таймер» сделает это за Вас.

При необходимости повторной установки текущего времени следует перевести индикатор текущего времени 5 в мигающий режим. Для этого одновременно нажмите на кнопки 12 и 13 и удерживайте их в нажатом состоянии не менее 3-х секунд до момента начала мигания индикатора текущего времени 5. Процесс изменения текущего времени описан в пункте «Включение вытяжки в электросеть». У Вас есть 5 секунд для того, чтобы начать вводить изменения в показания текущего времени. Если в течение указанного промежутка времени Вы не начали вводить изменения, индикатор текущего времени снова перейдет в немигающий режим, и Вам придется повторить процедуру заново.

ВЫТЯЖКИ КУХОННЫЕ

RUS Инструкция по применению

Предупреждение о загрязнении алюминиевого фильтра

Через 60 часов работы вытяжки на дисплее 4 отобразиться, и будет мигать значок «Тарелка в посудомоечной машине», предупреждающий о необходимости чистки алюминиевых фильтров. После чистки алюминиевых фильтров (см. раздел «Обслуживание и уход за вытяжкой») и их установки, нажмите кнопку 1 и удерживайте её в течение 3-х секунд. Значок «Тарелка в посудомоечной машине» погаснет, это свидетельствует о том, что вытяжка вновь готова к нормальной работе.

Изменение цвета подсветки на дисплее

ВНИМАНИЕ!

Все регулировки подсветки дисплея производятся при выключенной на пульте управления вытяжке (моторе и лампах).

В заводских настройках подсветка дисплея всегда включена. Цвет подсветки выставлен оранжевый (красный 100%, зеленый 10%).

Если Вы хотите убрать подсветку дисплея, то необходимо нажать на кнопку 2 и удерживать ее нажатой в течение 5-ти секунд. Подсветка дисплея выключится.

Включение подсветки в режим постоянной работы (если она до этого была выключена) производится нажатием на кнопку 2 и удерживанием ее нажатой в течение 5-ти секунд до момента включения подсветки дисплея.

Если Вы хотите изменить цвет подсветки дисплея, необходимо нажать и удерживать нажатой в течение 5-ти секунд кнопку 3. На дисплее появится процент синего цвета подсветки, например «b

50». Нажимая кнопки 12 или 13 (длительное нажатие на соответствующую кнопку ускоряет процесс установки), установите процент синего цвета на дисплее от 0% до 100%.

Следующее нажатие на кнопку 3 выводит на дисплей процент красного цвета подсветки, например «r 100». Кнопками 12 или 13 установите необходимый Вам процент красного цвета на дисплее от 0% до 100%.

Еще одно нажатие на кнопку 3 выводит на дисплей процент зеленого цвета подсветки, например, «g 00». Так же с помощью кнопок 12 или 13 установите необходимый процент зеленого цвета на дисплее от 0% до 100%.

Во время регулировок цвет дисплея будет изменяться, реагируя на установленные Вами проценты синего, красного и зеленого цветов. Некоторые цвета настройки представлены в таблице настройки (см. на стр. 16 «Таблица настройки цвета дисплея»).

Для сохранения выбранного Вами цвета дисплея в конце всех настроек необходимо нажать на кнопку 3 и удерживать ее нажатой в течение 5-ти секунд. Если Вы желаете выйти из режима настроек без сохранения заданных параметров, нажмите на кнопку 1 или 11.

ВЫТЯЖКИ КУХОННЫЕ

RUS Инструкция по применению

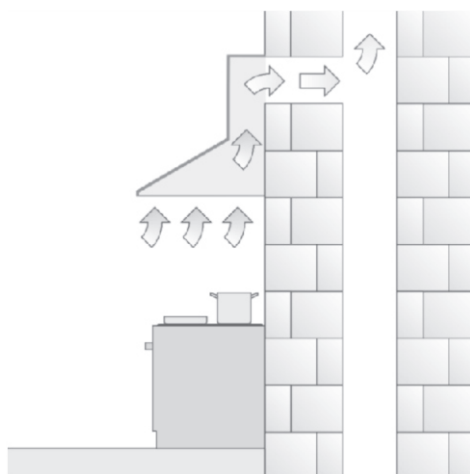
ЭКСПЛУАТАЦИЯ ВЫТЯЖКИ

Кухонная вытяжка, в зависимости от ее установки, может работать в двух режимах:

- режим отвода воздуха в вентиляционную шахту;
- режим рециркуляции.

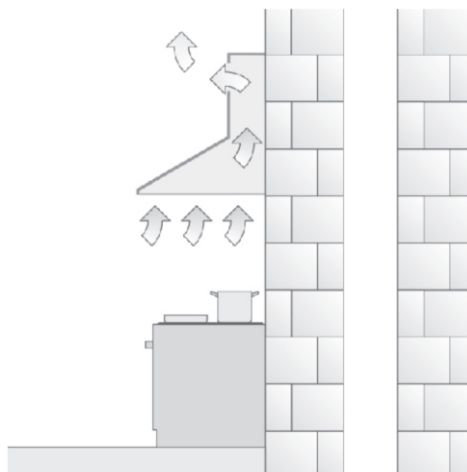
В режиме отвода воздуха в вентиляционную шахту (см. рис. 6) вытяжка с помощью гофрированного шланга или пластикового воздуховода подключается к вентиляционной шахте. При данном режиме работы вытяжки нет необходимости устанавливать угольные акриловые за- пахоулавливающие фильтры. Режим отвода является наиболее эффективным, поскольку вытяжка удаляет все кухонные испарения за пределы кухни в вентиляционную шахту.

Рис.6



В режиме рециркуляции (см. рис. 7) вытяжка не подключается к вентиляционной шахте, соответственно, воздух прогоняется через вытяжку и возвращается обратно на кухню. При этом режиме работы на вытяжку должны быть установлены угольные акриловые одноразовые запахоулавливающие фильтры. Они не входят в комплект вытяжки и приобретаются отдельно. Использование вытяжки в режиме рециркуляции снижает ее производительность.

Рис.7



Наибольшую производительность вытяжка обеспечивает в режиме отвода воздуха в вентиляционную шахту.

ВЫТЯЖКИ КУХОННЫЕ

RUS Инструкция по применению

ОБСЛУЖИВАНИЕ И УХОД ЗА ВЫТЯЖКОЙ

Перед тем как приступить к любой операции по очистке или ремонту вытяжки, выключите напряжение электросети.

Для внешней очистки окрашенных вытяжек используйте влажную ткань, смоченную в теплой воде с нейтральным моющим средством. Для внешней очистки стальных, медных и латунных поверхностей используйте специальные средства, следуя соответствующим инструкциям. Никогда не используйте для ухода за вытяжкой хлорсодержащие и кислотосодержащие средства, абразивные средства или губки, которые могут поцарапать поверхность.

Алюминиевый жироулавливающий фильтр, удерживая частицы жира и проходящую через него пыль из воздуха, засоряется.

Его следует чистить не кислотосодержащими средствами или мыть после предварительного отмачивания в горячей воде с помощью эффективного моющего средства или, если это возможно, в посудомоечной машине (при температуре 65°C). Сильно загрязненные жироулавливающие фильтры не следует мыть в посудомоечной машине вместе с посудой. В моделях Stella алюминиевые фильтры необходимо чистить с периодичностью 1 раз в 1,5-2 месяца, а в моделях Stella 3P, Stella 5P и Stella 5P LCD через каждые 60 часов работы вытяжки, о чем напоминают соответствующие сигналы на дисплеях пультов управления вытяжками (см. описание пультов в пункте «Управление вытяжкой»)

Одновременно с чисткой жироулавливающего фильтра проведите очистку от жировых отложений всех доступных элементов корпуса вытяжки.

Для отсоединения алюминиевого фильтра (рис.А) следует нажать на пружинный замок на фильтре и, потянув на себя и вниз, снять его. При снятии фильтра не нажимайте с усилием на алюминиевую поверхность фильтра, так как это может привести к вмятинам на его поверхности, что отразится на внешнем виде фильтра.

Не устанавливайте фильтр в вытяжку до

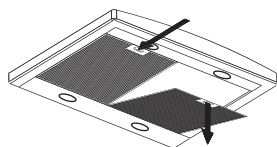


Рис.А

его полного высыхания.

Установка фильтра производится в обратном порядке. Следует нажать на пружинный замок на фильтре и установить его на место, после чего замок отпустить.

Угольные фильтры следует менять 1 раз в 3-4 месяца. Они устанавливаются на защитные решетки корпуса мотора путем легкого поджатия и поворота их по часовой стрелке. Для снятия угольного фильтра, его следует слегка поджать и повернуть против часовой стрелки.

На вытяжках модели Stella для подсветки используются лампы накаливания, а у моделей Stella 3P, Stella 5P и Stella 5P LCD - галогенные лампы.

Чтобы поменять лампу подсветки и в том и в другом случае, необходимо снять алюминиевые жироулавливающие фильтры, затем у модели Stella вывернуть неисправную лампу накаливания из патрона и заменить ее на исправную с теми же характеристиками. У моделей Stella 3P, Stella 5P и Stella 5P LCD для замены лампы необходимо произвести следующие действия. Слегка поджать на себя держатель патрона до выхода лампы из корпуса вытяжки. Удерживая держатель, утопить лампу в патрон и, повернув ее против часовой стрелки, вынуть (рис. В). Вместо нее необходимо поставить лампу с такими же характеристиками.

После замены ламп установите алюминиевые фильтры на место.

Внимание! Лампы имеют сильный нагрев, во избежание ожогов производите замену ламп только при выключенной вытяжке.

Замена ламп и угольных фильтров не входит в гарантийное обслуживание.

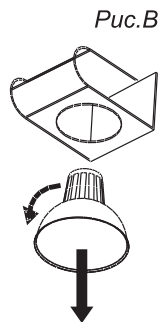


Рис.В

ВЫТЯЖКИ КУХОННЫЕ

RUS Инструкция по применению

УСТАНОВКА ВЫТЯЖКИ

Только квалифицированный специалист имеет право устанавливать и подключать вытяжку к электросети.

Не рекомендуется начинать монтаж вытяжки и снимать с нее защитную пленку, пока вы не убедились в технической исправности вытяжки путем подключения ее к электрической сети и проверки всех ее функций.

Для этого следует разместить корпус вытяжки (поз. 2 рис. 1), не подсоединяя к нему декоративные короба воздуховода (поз. 5,6, рис. 1) таким образом, чтобы тыльная сторона корпуса оказалась на столе или на полу, а переключатель режимов работы вытяжки, находящийся на лицевой панели, был обращен в сторону проверяющего. Далее вытяжка подключается к электросети и производится ее проверка. Если вытяжка на всех режимах работает исправно, следует приступить к ее монтажу. Если нет, следует обратиться в организацию, где была приобретена вытяжки или гарантийную мастерскую.

Снимать защитную пленку с вытяжки рекомендуется только после окончательного монтажа вытяжки.

Напоминаем, что высота установки вытяжки над электрической плитой должна быть не менее 65 см, а над газовой плитой не менее 75 см.

1. Прежде чем приступить к сверлению отверстий под дюбели в стене, произведите разметку. Для этого на вытяжке необходимо измерить расстояние между центрами отверстий, предназначенных

для подвешивания вытяжки на стену. На нужной высоте начертить горизонтальную линию на стене по уровню. На этой линии наметить точки А и В, расстояние между которыми должно равняться расстоянию, измеренному между центрами отверстий для крепления вытяжки (см. рис. 8).

2. Просверлите отверстия в точках А, В. Глубина отверстий должна соответствовать длине дюбеля, а диаметр – диаметру дюбеля.

3. Установите два дюбеля в просверленные отверстия.

4. Вкрутите два самореза в отверстия А и В таким образом, чтобы расстояние между стеной и шляпкой самореза составляло 5 мм.

5. С помощью двух саморезов установите пластмассовый переходной фланец с антивозвратным клапаном (если он не установлен) сверху мотора вытяжки.

6. Повесьте корпус вытяжки на опорные точки А и В.

7. Если вытяжка будет работать в режиме отвода воздуха в вентиляционную шахту, необходимо один конец гибкого воздуховода (в комплект не входит) одеть на переходной фланец, предварительно промазав место стыков герметиком, и закрепить его с помощью хомута (приобретается отдельно) (см. рис. 9). Антивозвратный клапан препятствует проникновению воздуха из вентиляционной шахты в кухню.

8. Второй конец гибкого воздуховода необходимо соединить с вентиляцион-

ВЫТЯЖКИ КУХОННЫЕ

RUS Инструкция по применению

ным отверстием в стене. Чем короче и прямее (без изгибов) воздуховод, тем выше производительность, меньше шум и вибрация у вытяжки.

9. Если вытяжка будет работать в режиме рециркуляции, то на нее необходимо установить угольные фильтры (см. пункт «Обслуживание и уход за вытяжкой»), а операции по пунктам 7, 8 производить не следует.

10. Установите декоративные короба (позиции 5 и 6 на рис.1). С этой целью следует сделать разметку для установки планки крепления декоративного короба.

11. Просверлите два отверстия С, D сверлом диаметром 6 мм на 5 см ниже потолка кухни (см. рис 8).

12. В просверленные отверстия С, D установите два дюбеля и приверните планку для крепления декоративного короба (см. рис. 8).

13. Перед установкой декоративных коробов следует подключить вытяжку к электросети.

14. Поместите внутреннюю часть короба в наружную. Установите наружную часть короба на корпус вытяжки. Внутреннюю часть короба поднимите вверх до совмещения узлов крепления короба и планки крепления декоративного короба и соедините их (см. рис. 10).

ПОДКЛЮЧЕНИЕ К ЭЛЕКТРОСЕТИ

Вытяжка подключается к электросети напряжением 220-230 В, 50 Гц.

Во избежание поражения электрическим током вытяжка должна включаться в розетку с заземлением.

При повреждении электрического шнура, его замену производит квалифицированный специалист сервисной службы. Категорически запрещается обрезать вилку при монтаже вытяжки.

В целях дополнительной защиты вытяжки от перепадов напряжения в электросети, рекомендуется подключать ее через дополнительный автоматический выключатель 6 А.

**Вытяжка установлена.
Включайте ее и пользуйтесь
на здоровье.**

ВЫТЯЖКИ КУХОННЫЕ

RUS Инструкция по применению

Рис.8

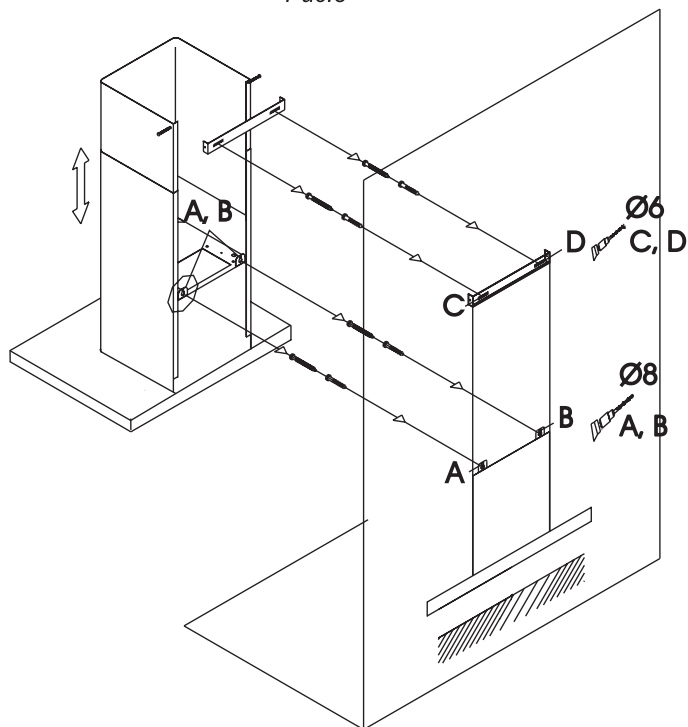


Рис.10

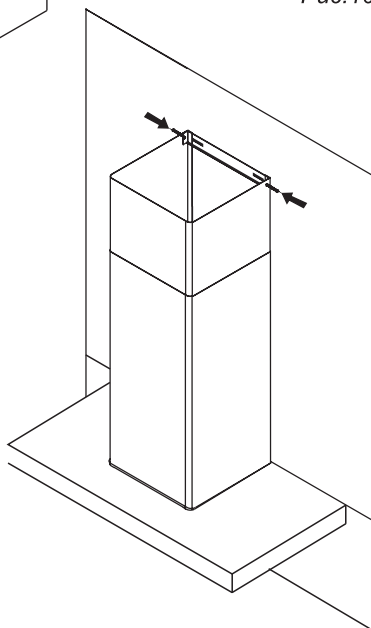
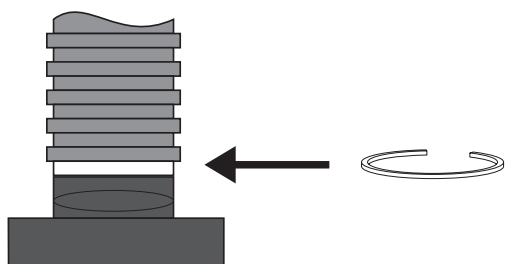


Рис.9



ВЫТЯЖКИ КУХОННЫЕ

RUS Инструкция по применению

ВОЗМОЖНЫЕ НЕИСПРАВНОСТИ ВЫТЯЖКИ И СПОСОБЫ ИХ УСТРАНЕНИЯ	Проверить электрические соединения	Проверить включен ли мотор	Проверить выключатель лампы (должен быть включен)	Проверить алюминиевый фильтр (мыть 1 раз в 1.5 - 2 месяца)	Проверить розетку есть ли в ней напряжение	Проверить лампы	Проверить трубу выхода воздуха (должна быть тяга)	Проверить угольный фильтр (замена производится 1 раз в 3 - 4 месяца)
Вытяжка не работает	✓	✓			✓			
Не горит лампа	✓		✓		✓	✓		
Уменьшилась производительность вытяжки				✓			✓	✓
Вытяжка стала работать громче				✓			✓	
В режиме рециркуляции слабо выводится воздух				✓				✓

Если Вы не в состоянии определить или устранить проблему, то Вы можете обратиться в наш Сервисный Центр. Запишите название модели, заводской номер (указан на табличке, находящейся внутри корпуса вытяжки) и дату покупки вытяжки, так как эти сведения потребуются.

ТАБЛИЦА НАСТРОЙКИ ЦВЕТА ДИСПЛЕЯ

Синий (%)	Красный (%)	Зеленый (%)	Цвет
100	0	100	Бирюзовый
0	0	100	Зеленый
100	0	0	Синий
50	100	0	Фиолетовый
0	100	0	Красный
0	0	0	Бесцветный
0	100	10	Оранжевый



ГАРАНТИЙНЫЙ ТАЛОН на изделие «KRONA»

ОТМЕТКА О ПРОДАЖЕ

Изделие _____

Модель _____

Заводской номер _____

Торговая организация _____

Подпись продавца _____

Претензий к внешнему виду, техническому состоянию и комплектности изделия не имею

Подпись покупателя _____

Изготовитель оставляет за собой право на внесение изменений в конструкцию и дизайн.

Дата покупки _____

М.П.

✍

ТАЛОН №3

Изделие _____

Модель _____

Заводской номер _____

Дата покупки _____

М.П.

печать / штамп
торгующей организации

✍

ТАЛОН №2

Изделие _____

Модель _____

Заводской номер _____

Дата покупки _____

М.П.

печать / штамп
торгующей организации

✍

ТАЛОН №1

Изделие _____

Модель _____

Заводской номер _____

Дата покупки _____

М.П.

печать / штамп
торгующей организации

Любые претензии по качеству ремонта изделия и деталей рассматриваются только после проверки качества (технического состояния) изделия представителем СЦ.

По преискуранту СЦ клиентом оплачивается выезд мастера в случае:
- выполнения ремонтных работ за пределами МКАД (для Москвы и МО);
- невозможности демонтажа изделия сотрудником СЦ;
- отсутствия заявленного недостатка в процессе проверки изделия;
- отсутствия клиента в назначенное время.

По преискуранту СЦ клиентом оплачиваются услуги:
- по демонтажу изделия из кухонной мебели для осуществления ремонта изделия, в случае когда произведенная установка не допускает ее снятие (извлечение) без проведения дополнительных работ.

Рекомендуем доверять подключение (установку) изделий только квалифицированным специалистам.

В целях Вашей безопасности, установка изделий, работающих на газе, допускается только специалистами и организациями, имеющими соответствующие лицензии Ростехнадзора.

Сохраняйте квитанции и иные документы о подключении (установке) Вашего изделия в течение срока его эксплуатации.

Центр Технической поддержки
+7 (495) 768 7733

www.krona.ru



ТАЛОН №3

Сервисный центр

М.П.

Вид неисправности _____

« ____ » _____ 20__ г



ТАЛОН №2

Сервисный центр

М.П.

Вид неисправности _____

« ____ » _____ 20__ г



ТАЛОН №1

Сервисный центр

М.П.

Вид неисправности _____

« ____ » _____ 20__ г

УСЛОВИЯ ОБСЛУЖИВАНИЯ

Данный талон дает право на бесплатный ремонт изделия в течение 12 месяцев со дня продажи. Обслуживание производится в авторизованных сервисных центрах (СЦ) на территории России (см. список адресов и телефонов). Неисправные узлы изделий в гарантийный период бесплатно ремонтируются или заменяются новыми. Решение вопроса о целесообразности их замены или ремонта остается за Сервисным центром. Бесплатному ремонту подлежат изделия, использующиеся только в бытовых (семейных, домашних) целях. Использование изделия не по назначению, а так же промышленное использование, и подобное по нагрузке, не предусмотрено. Срок службы изделия составляет 7 (семь) лет.

Бесплатное обслуживание осуществляется при соблюдении следующих условий:

- в талоне должны быть заполнены следующие графы:
изделие, модель, заводской номер, торгующая организация, дата покупки;
- талон должен иметь четко различимый штамп (печать) и подпись продавца, включая отрывные талоны;
- наличие кассового чека или иного документа, подтверждающего дату и место покупки.

Сервисный центр не несет какой-либо ответственности за любой возможный ущерб, нанесенный потребителю или его имуществу, и не производит бесплатный ремонт в следующих случаях:

- ремонта не уполномоченными на то лицами, разборки изделия, изменения конструкции и непредусмотренных инструкцией вмешательств;
- несоблюдения правил эксплуатации,

указанных в инструкции по эксплуатации изделия;

- несоблюдение правил установки;
- использование воздуховода диаметром менее, указанного в инструкции по эксплуатации, и наличия преград для свободного прохождения воздуха в канале;
- замены комплектующих и расходных материалов (осветительных ламп, угольных фильтров и т.д.);
- использования расходных материалов не надлежащего качества;
- неисправностей и повреждений, вызванных экстремальными условиями (пожар, стихийные бедствия и т.д.);
- воздействия воды и растворов на механические и электрические элементы изделия;
- небрежного хранения и/или небрежной транспортировки;
- повреждений (отказов) техники или нарушение её нормальной работы, вызванных животными или насекомыми;
- попадания во внутренние рабочие объемы посторонних предметов;
- включения в сеть с недопустимыми параметрами (ГОСТ 13109-97);
- использования изделия в целях, для которых оно не предназначено.

Сервисный центр не принимает претензий по поводу:

- механических повреждений (царапины, трещины, сколы);
- потери товарного вида вследствие применения химических и абразивных веществ;
- термических, механических повреждений, повреждений электрических компонентов, возникших вследствие эксплуатации неисправного изделия;
- невозможности демонтажа изделия сотрудником СЦ (сложный демонтаж адресуется организации, производившей установку).

Внимание!

Настоящая гарантия осуществляется только при наличии правильно заполненного гарантийного талона и оригинала товарного чека с указанием даты продажи. Список сервисных центров может быть изменён без предварительного уведомления.

АВТОРИЗОВАННЫЕ СЕРВИСНЫЕ ЦЕНТРЫ

Информацию о действующих сервисных центрах
Вы можете узнать на сайте www.krona.ru
или по телефону Центра технической поддержки 8 (495) 768-77-33

№ п/п	Город	Название	Индекс	Адрес	Телефон
1	Архангельск	ИП Сергушов А.И. (СЦ "Мир")	163045	ул. Гагарина, д. 1	(8182) 27-55-10, 27-60-66
2	Архангельск	ООО "Архсервис-центр"	163046	ул. Воскресенская, д. 85	(8182) 66-18-66, 65-90-71
3	Астрахань	ИП Савин Н.К.	414014	ул. Сен-Симона, д. 42, оф. 26	(8512) 38-28-67, 38-35-84
4	Барнаул	СЦ "Региональный Сервисный центр"	656044	ул. Попова, д. 55	(3852) 48-50-67, 48-50-94
5	Биробиджан	ООО Сервис-центр	679016	ул.Биршоссе 2км,д.23А	(42622)23-2-21
6	Благовещенск	ООО "Сервисный центр Контур"	675000	ул. Пионерская , д. 32	(4162) 52-87-18, 52-73-98, 52-86-38, 38-07-42
7	Брянск	ООО "МТК-Сервис"	241037	ул. Красноармейская, д. 170	(4832) 75-68-42
8	Великий Новгород	ООО "Пионер-РБТ"	173003	ул. Великая, 22	(8162) 948-390, 948-391
9	Владивосток	ИП Корнейчук Н.А.	690014	Народный пр-т, д. 43/2	(4232) 42-90-10, 43-61-33
10	Владимир	ООО "Рост-Сервис"	600031	ул.Юбилейная, д. 60	(4922) 30-50-55, 21-44-24
11	Волгоград	ИП Ершов Д.В.	400001	Рабоче-крестьянская, д. 9 Ворошиловский Дом Быта, 1э.	(8442) 55-18-20
12	Волгоград	ООО "Толиман"	400007	ул. Кузнецова д.49	(8442) 27-05-06, 27-05-07
13	Вологда	СЦ ЧП Коновалов С.А.	160029	ул. Ленинградская, д.150	(8172) 71-81-29, 71-59-69, 76-60-41
14	Вологда	ООО "Мастер-Вологда"	160029	ул.Мира,42	(8172)76-96-70
15	Воронеж	ООО "Технопрофсервис"	394026	Пр-т Труда, д. 91	(4732) 46-31-79
16	Екатеринбург	ООО "Солитон-Мастер"	620034	ул. Бебеля, д.17	(343) 245-78-58, 353-67-65, 269-84-86
17	Екатеринбург	ООО "Норд-Сервис 1"	620057	ул. Доонская, д. 31	(343) 335-74-05, 335-38-54
18	Иваново	ООО "Луч-Сервис"	153024	ул. Заводская, д. 13	(4932) 47-29-84
19	Ижевск	ООО "РИТ-Сервис"	426057	ул. Пушкинская, д. 216	(3412) 43-07-52; 45-74-74; 45-59-59; 49-06-67
20	Ижевск	ООО "ДС"	426000	ул.К.Маркса,393	(3412)43-16-62
21	Иркутск	ООО "Комту-сервис центр"	66007	ул.Партизанская 46А	(3952)208-902,222-732
22	Йошкар-Ола	ИП Бешкарева С.В. (СЦ "Мидас")	424000	ул. Советская , д. 173	(8362) 45-73-68, 41-77-43
23	Йошкар-Ола	ООО "Позитрон"	424000	ул. Гагарина, д. 7	(8362) 66-06-61, 42-23-89
24	Казань	ООО "Профи-Сервис"	420034	ул. Декабристов, д. 113	(843) 518-09-99; 518-12-44
25	Казань	ООО "Фирма "Александр и К"	420000	ул. Краснококшайская, д. 92	(843) 555-49-32, 555-49-92
26	Калининград	ООО "РемТехСервис"	236029	ул. Судостроительная, д. 75	(4012) 30-38-00
27	Кемерово	ООО "Сервисный центр Мастеръ"	650024	ул. В. Волошиной, д. 4	(3842) 38-19-43, 38-19-91
28	Кемерово	ВК-Сервис (ИП Кукченко Н. В.)	650099	пр. Октябрьский, д. 53/2	(3842) 35-39-67
29	Киров	ООО "ВГК-сервис"	610035	ул. Базовая, д. 8	(8332) 25-19-83, 25-84-68
30	Киров	ООО "ТВКОМ"	610001	Октябрьский пр-т, д. 116 а	(8332) 54-20-64
31	Комсомольск-на-Амуре	ИП Касаткин П.Р	681035	ул.Юбилейная 10/3	(4217)27-50-91

32	Кострома	АСЦ "Кристалл Быт Сервис" (ИП Молодкин В.Л.)	156002	ул. Федосеева, д. 22 а	(4942) 300-107, ф. 51-80-73
33	Краснодар	ИП Чухмарь А.В.	350075	ул. Селезнева, д. 76	(861) 231-35-75, 8-918-35-65-775
34	Краснодар	ООО "Кубаньрембыттехслужги"	350000	ул. Северная, д. 237/А	(8612) 55-46-72
35	Красноярск	ИП Ипатюк О.В. (АСЦ "ТЕХНОБЫТ")	660048	ул. Калинина, д. 47В, оф. 210	(3912) 40-92-82, 94-42-63
36	Красноярск	ООО "ДОН-ТВ СЕРВИС"	660075	ул. Железнодорожников, д. 11	(3912) 21-46-51, 20-58-85
37	Курган	ТП-Сервис	640020	ул. Красина, д. 41	(3522) 45-87-54
38	Курск	Сунцов А. Г.	305044	ул. Л. Толстого, д. 9	(4712) 52-13-40
39	Липецк	ООО "Эксперт-Сервис"	398035	ул. Звездная, д. 16/2	(4742) 31-90-82
40	Набережные Челны	ООО "Комплексные Системы Плюс"	423827	ул. 40 лет Победы, д. 67А (к-с 52/11А)	(8552) 59-23-58, 36-45-90
41	Миасс	ООО "ТД "Миасские Кухни"	456318	пр-т Октября, д. 18	(3513) 54-93-49, 54-87-07, 53-00-08
42	Магнитогорск	ООО "Рембыттехника"	455023	ул. Ленинградская, д. 17	(3519) 20-72-72, 23-24-64
43	Магнитогорск	ЗАО МК Электролюкс	455021	ул.Труда 7А	(3519)34-75-01,31-57-15
44	Махачкала	ИП Джабраилов Р.Р.	367000	ул. Астемирова, д. 28	(8722) 69-59-59, 93-46-26
45	Москва	ООО «Союз бытсервис»	129223	Москва, Монтажная д.9	(495) 462-55-91, 506-11-66
46	Москва	ООО «Сервико»	111395	ул. Красный Казанец, д. 6/4, ком. 2	(495) 508-79-63, 972-50-52
47	Москва	ООО "М.Б.Сервис"	127299	ул.Клары Цеткин 7а	(495) 797-26-67
48	"Московская обл., г. Ивантеевка"	ООО "Берингов пролив Сервис"	141280	ул. Толмачёва, д. 27, стр. 3	(495) 500-05-60
49	"Московская обл., г. Ногинск"	ИП Запышный А.И.	142400	ул. 3 Интернационала, д. 175 "РЕМБЫТТЕХНИКА"	(49651) 9-32-02, 8-906-033-11-16
50	"Московская обл., г. Коломна"	ПБООЛ Варенова Е.В. ("Идеал-Сервис")	140414	ул. Цементников, д. 7	(4966) 13-90-41
51	Мурманск	ИП Порохов А.О. "W.E.S."	183038	ул. Сафонова, д. 15А, оф. 3	(8152) 78-20-80
52	Нальчик	ООО "Альфа-сервис"	360000	пр.Ленина,24	(8662)772-878
53	Норильск	СЦ Сфера ИП Полев С.В	663318	ул.Орджоникидзе,10 офис.354	(3919) 32-56-99
54	Нижегартовск	Ип Шахматов Н.Г	628600	ул.Пионерская,30-а	(3466)56-68-13,53-03-60,64-22-63,8-922-255-68-13
55	Нижний Новгород	ИП Домнин В.Л.	603000	ул. Воровского, д. 4/6	(831) 437-42-61, 437-44-89
56	Нижний Новгород	ИП Грешнихин Э.Б.	603146	ул. Заярская, д. 18	(8314) 16-31-51
57	Нижний Новгород	СЦ Бытовая автоматика (ИП Зорькин А.Я.)	603086	Бульвар Мира, д. 16	(8312) 61-88-50
58	Н. Новгород	ИП Попов Д.В.	603093	ул. Деловая, д. 1, оф. 27	(831) 296-25-78, 80
59	Новосибирск	ООО "Сибирский Сервис"	630100	ул. Котовского, д. 10/1	(383) 292-47-12, 335-55-60
60	Новосибирск	ООО "Эн-студио"	630132	ул. Железнодорожная, д. 14	(3832) 63-76-37, 21-42-16
61	Новосибирск	ООО "Транссервис-Новосибирск"	630084	ул.Новая Заря д.2А	(383)271-14-50,271-14-45,271-14-46
62	Новый Уренгой	ИП Санжара Н.В	629300	ул.Таежная,182	(34949) 22-904,22-699, 8-922-055-85-77
63	Обнинск	ООО "Радиотехника"	249037	пл. Треугольная, д. 1	(48439) 6-44-14
64	Омск	ООО "Сервис Бытовой Техники"	644033	ул. Волховстроя, д. 90	(3812) 25-16-10
65	Омск	ООО "Бытсервис"	644007	ул. Чернышевского, д. 2, корп.8	(3812) 24-99-64
66	Орёл	ООО "Феникс Электроникс"	302000	ул. 8 марта, д. 25	(4862) 40-86-82, 40-86-81
67	Орск	ИП Бердников В.В.	462411	ул. Станиславского, 32А	(3537) 35-69-89, 35-13-18

83	Ставрополь	ООО "Техно-Сервис"	355044	ул. 7-я Промышленная, д. 6	(8652) 39-30-30, 39-55-30
84	Старый Оскол	ООО "Каприз"	309530	ул. Октябрьская, д. 5А	(4725) 22-05-41 ф. (4725) 22-15-59
85	Сургут	ООО "АСЦ Интерсервис" (ИП Олейник)	628405	пр. Комсомольский, д. 44, кор. 2	(3462) 25-25-63, 25-69-70
86	Сыктывкар	ООО "Атлант-Сервис"	167000	ул. Южная, д. 7	(8212) 200-286
87	Тамбов	ООО ТТЦ "Атлант-Сервис"	392000	ул. Московская, д. 23а	(4752) 72-66-56
88	Томск	ООО "Главбытсервис"	634021	ул. Некрасова, д. 12	(3822) 26-64-62, 44-03-07, 26-68-65
89	Тверь	Весы-Веста	170001	ул. Спартака, д. 50	(4822) 42-33-89
90	Тула	ООО "Бытовая-Техника"	300004	ул. Кузузова, 24 / Р.Зорге, 25	(4872) 41-90-30, 41-55-52, 36-19-17,
91	Тюмень	ООО "Тюменские Компьютерные Сети"	625023	ул. Энергетиков, д. 43	(3452) 70-14-14, 41-59-10
92	Тюмень	ООО "Евросервис"	625035	проезд Геологоразведчиков, 33	(922) 263-10-03 (3452) 97-82-52
93	Улан-Удэ	ИП Каплин А.В.	670002	ул. Сибирская, д. 16	(3012) 44-28-73
94	Ульяновск	ТТЦ Лидинг	432072	пр-т Ульяновский, д. 10	(8422) 29-47-10, 20-97-81
95	Уфа	ООО "Техносервис"	450077	ул. Чернышевского, д. 88	(347) 279-90-70
96	Хабаровск	ООО "Контур-Сервис"	680045	ул. Юности, 34Б	(4212) 75-21-36, 701-000, 752-136
97	Ханты-Мансийск	ИП Климин А.А.	628007	ул. Мира, д. 120, к. 4	(3467) 32-64-99
98	Чита	ООО "Архимед"	672010	ул. Анохина, д.10	(3022) 36-47-04
99	Чебоксары	ИП Имайкина Л.М.	428018	ул. Пирогова, д. 20	(8352) 42-09-00, 43-12-11
100	Чебоксары	ООО "Мастер-сервис-Ч"	428000	ул. Урукова, д. 19	(8352) 46-09-39
101	Челябинск	ООО ТТЦ "Рембыттехника"	454008	ул. Производственная, д. 8Б	(351) 771-18-11, 771-18-22, 771-18-33
102	Череповец	ООО "Пионер Сервис"	162600	ул. Архангельская, д. 46	(8202) 28-69-94, 54-19-22
103	Ярославль	ООО "Трио - Сервис"	150014	ул. Угличская, д. 12	(4852) 25-94-83

Информацию о действующих сервисных центрах
Вы можете узнать на сайте www.krona.ru
или по телефону Центра технической поддержки 8 (495) 768-77-33

ВЫТЯЖКИ КУХОННЫЕ

ДЛЯ ЗАМЕТОК

ВЫТЯЖКИ КУХОННЫЕ

ДЛЯ ЗАМЕТОК



www.krona.ru

тел.: 8 (495) 768-77-33