

Модель No **MC-CG883**
MC-CG881

**Инструкция по
эксплуатации**
Пылесос

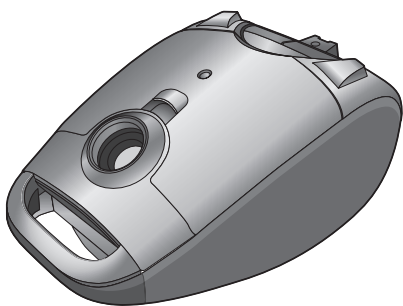
РУССКИЙ

Пайдалану нұсқаулығы
Шаңсорғыш

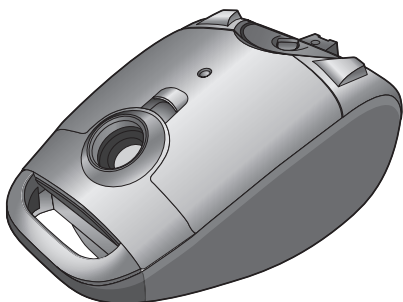
ҚАЗАҚ ТІЛІ

Інструкція з експлуатації
Пилосос для збирання пилу

УКРАЇНСЬКА



MC-CG883



MC-CG881

RU Прежде чем приступить к использованию пылесоса, рекомендуем внимательно изучить настоящую инструкцию по эксплуатации, и принять к сведению важные правила по технике безопасности. Читая настоящую инструкцию, держите открытыми страницы 3 и 10, чтобы облегчить идентификацию различных элементов пылесоса.

СТР. 4

KZ Шаңсорғышты пайдалану алдында, осы пайдалану нұсқаулығын мұқият үйренуіңізді және техника қауіпсіздігінің негізгі ережелерін назарға алуларыңызды ұсынамыз. Шаңсорғыштың әртүрлі элементтерін ұқсастыруды жеңілдету үшін, осы нұсқаулықты оқи отырып 3 және 10 беттерді ашық ұстаңыз.

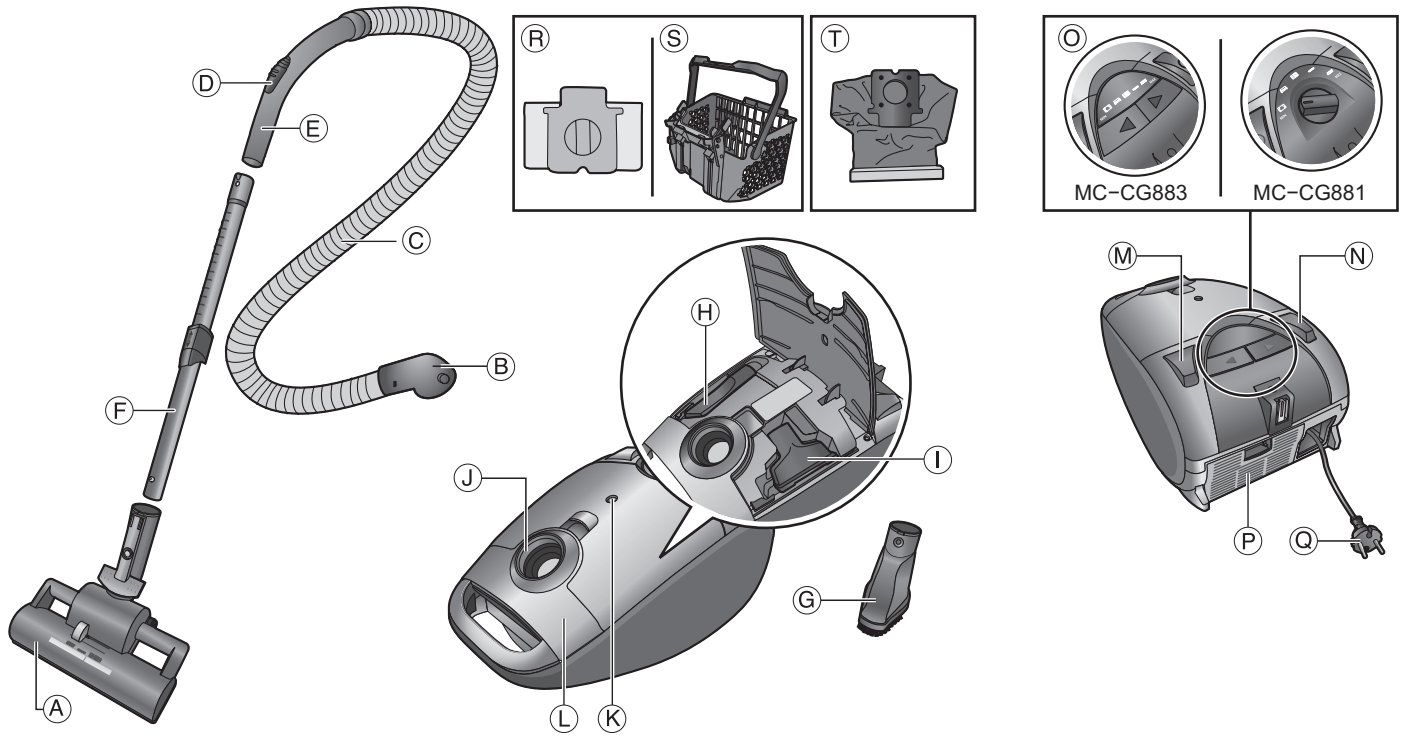
БЕТІ. 6

UA Уважно прочитайте цю Інструкцію з експлуатації перш, ніж починати роботу з пристроєм, звертаючи особливу увагу на Важливі заходи безпеки. Тримайте сторінки 3 та 10 перед очима під час прочитання інструкції, щоб вам було легше ідентифікувати компоненти пристрою.

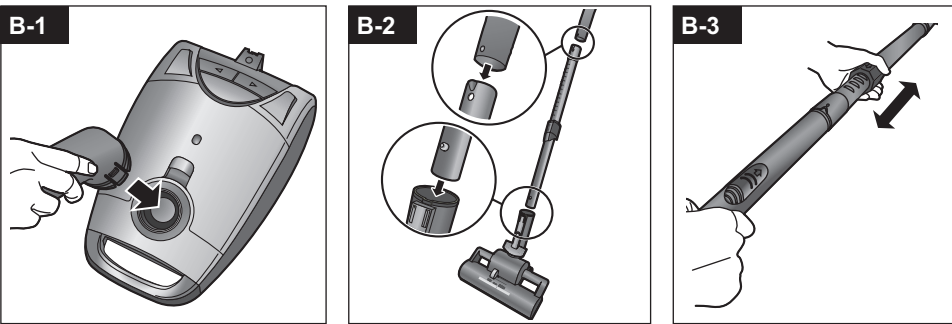
Сторінка 8



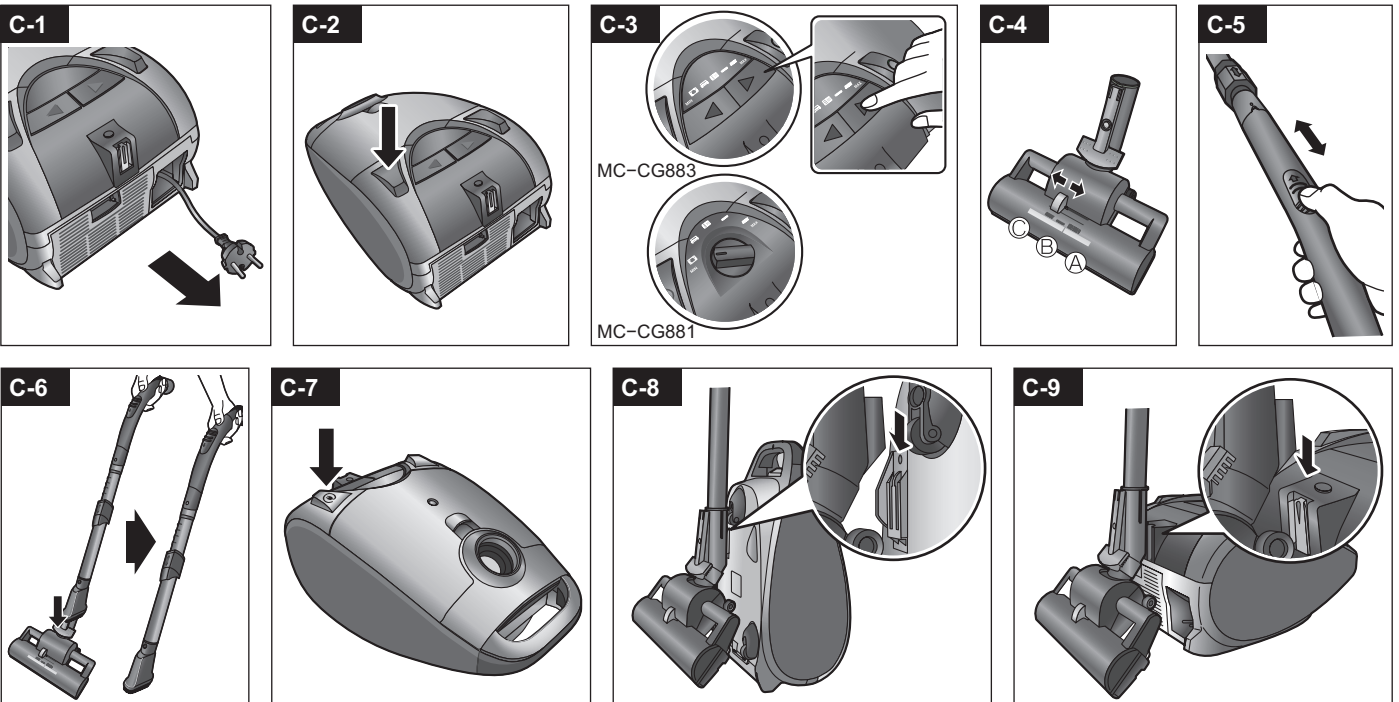
A



B



C



ВАЖНЫЕ ПРАВИЛА ТЕХНИКИ БЕЗОПАСНОСТИ



Перед началом эксплуатации пылесоса внимательно прочитайте правила безопасности, чтобы снизить риск возникновения пожара, поражения электрическим током или получения травм.

- Лица с ограниченными психическими, умственными и физическими возможностями и дети, а также лица, не имеющие знаний и соответствующего опыта обращения с техникой, допускаются к пользованию техникой только после специального инструктажа или под наблюдением ответственных за их безопасность лиц.
- Не позволяйте детям играть с техникой.
- Не пользуйтесь пылесосом, если поврежден шнур или вилка.
- Этот пылесос снабжен сетевым шнуром, который в случае повреждения должен быть заменен авторизованной технической службой или квалифицированным специалистом во избежание возможных травм.
- Выключайте из розетки пылесос, когда не пользуетесь им или ремонтируете его.
- Не выключайте пылесос из розетки, пока не выключите двигатель. Вынимая вилку из розетки, не тяните за шнур.
- При сматывании шнура придерживайте вилку.
- Не трогайте пылесос или сетевую вилку мокрыми руками.
- Не пользуйтесь непросохшими фильтрами после их мытья.
- Избегайте всасывания топливных и возгорающихся веществ.
- Избегайте всасывания раскаленного пепла и режущих предметов.
- Избегайте всасывания воды и других жидкостей.
- Держите пылесос подальше от источников тепла, таких как радиаторы, печи, и т.д., а также прямых солнечных лучей.
- Для защиты двигателя от перегрева пылесос оснащен термopредохранителем, который автоматически выключает пылесос в опасной ситуации. Если это произошло, обесточьте пылесос и устраните причину возможного перегрева. Проверьте, не переполнен ли пылесборник, не забиты ли пылью фильтры, не перекрыл ли какой-либо предмет возможность движения воздуха. Проверьте трубку, шланг и входные отверстия. Устраните засор. Требуется приблизительно 1 час, чтобы пылесос остыл, и термopредохранитель вернулся в исходное состояние. После этого можно возобновить работу.

A - ОСНОВНЫЕ СОСТАВНЫЕ ЧАСТИ

- A) Турбо-щетка
- B) Соединительный переходник шланга
- C) Шланг
- D) Регулятор всасывания
- E) Изогнутый переходник
- F) Телескопическая трубка
- G) Щетка для удаления пыли
- H) Щелевая насадка
- I) Щетка для обивки
- J) Входное отверстие для шланга
- K) Индикатор пыли
- L) Крышка пылесборника
- M) Ножной выключатель
- N) Ножная кнопка смотки шнура
- O) Регулятор силы всасывания
- P) Крышка выпуска
- Q) Сетевая вилка
- R) Бумажный пылесборный мешок (в корпусе)
- S) Корзина
- T) Матерчатый пылесборный мешок (в коробке)

B - КАК СОБРАТЬ ПЫЛЕСОС

- B-1** Вставьте соединительный переходник шланга во входное отверстие до фиксации.
Для того чтобы отсоединить шланг, нажмите обе фиксирующие кнопки и одновременно потяните соединительный переходник шланга.
ПРИМЕЧАНИЕ: Не сгибайте, не тяните шланг, не становитесь на шланг и не ставьте на него тяжелые предметы.
- B-2** Вставьте изогнутый переходник в верхнюю часть телескопической трубки.
Поверните телескопическую трубку так, чтобы круглое отверстие стало на выступ изогнутого переходника. (Для того чтобы отсоединить изогнутый переходник, нажмите на выступ и одновременно потяните телескопическую трубку.)
Подсоедините турбо-щетку к другому концу. (Отсоединение выполняется в обратном порядке.)
- B-3** Держась за захват и регулятор удлинения, выдвиньте телескопическую трубку на необходимую длину.

C - КАК ПОЛЬЗОВАТЬСЯ ПЫЛЕСОСОМ

- C-1** Вытяните шнур электропитания и вставьте вилку в розетку.
- C-2** Для того чтобы включить пылесос, слегка нажмите центральную часть ножного выключателя. Для того чтобы выключить пылесос, нажмите ножной выключатель еще раз.
- C-3** **Регулятор мощности**
Можно отрегулировать силу всасывания в соответствии с типом напольного покрытия.
Символы на органах управления означают настройки, соответствующие тому или иному типу применения пылесоса.
- : Занавески, легкая ткань
: Обивка, диванные подушки
: Паркетный пол
: Ковер с низким ворсом
: Ковер с высоким ворсом
- Нажимайте соответствующий ножной переключатель до тех пор, пока зеленый индикатор не загорится на необходимой настройке силы всасывания.
- Нажмите , чтобы выбрать более высокую настройку.
 - Нажмите , чтобы выбрать более низкую настройку.
- Нажимайте на метку , а не на край переключателя.
(Только для MC-CG883)
- Установите поворотный переключатель на необходимую настройку силы всасывания.
(Только для MC-CG881)
- C-4** **Три положения переключения.**
Половая доска (ПАРКЕТ): установите в положение А.
Ковер (с низким ворсом): установите в положение В.
Ковер (с высоким ворсом): установите в положение С.
- C-5** Изогнутый переходник шланга снабжен ручным регулятором всасывания, который позволяет легко понизить силу всасывания.
- C-6** При необходимости можно установить щетку для удаления пыли между телескопической трубкой и турбо-щеткой.
В любой момент снимите турбо-щетку, для чего просто нажмите педаль разблокировки, и используйте щетку для удаления пыли.
- C-7** После того, как закончите пользоваться пылесосом, извлеките сетевую вилку из розетки и нажмите ножную кнопку смотки шнура. При смотке сетевого шнура держите нажатой ножную кнопку смотки шнура и удерживайте сетевую вилку так, чтобы она не повредилась.
- C-8** **Положение для хранения**
Подайте фиксатор трубки непосредственно в подставку трубки, расположенную на нижней стороне корпуса пылесоса.
- C-9** **Положение для кратковременного хранения**
При кратковременных перерывах во время использования пылесоса подайте фиксатор трубки непосредственно в подставку трубки, расположенную на задней части корпуса пылесоса.
ПРИМЕЧАНИЕ: при использовании положения для кратковременного хранения рекомендуем выключать пылесос.

D - УХОД И ОБСЛУЖИВАНИЕ

МЕРЫ ПРЕДОСТОРОЖНОСТИ

- Перед очисткой или обслуживанием пылесоса необходимо вынуть его вилку из сетевой розетки.
- Во избежание травм, держите руки подальше от валика щетки.
- Для сушки фильтров не используйте ни фены, ни радиаторы. Дайте им высохнуть примерно в течение 24 часов при комнатной температуре.
- **ВНИМАНИЕ:** Во избежание повреждения пылесоса перед установкой моющихся фильтров на место убедитесь в том, что они высохли полностью.

Индикатор необходимости замены мешка для пыли

Установите регулятор мощности на самое высокое значение и поднимите насадку с пола. Если индикатор пыли меняет цвет на красный, это означает, что пылесборный мешок полон и его необходимо заменить.

ПРИМЕЧАНИЕ: если пылесборный мешок установлен неправильно, крышка пылесборника не закрывается. Во избежание утечки пыли перед началом использования пылесоса убедитесь в том, что пылесборный мешок установлен правильно. Для того чтобы правильно установить пылесборный мешок внутри корпуса пылесоса, уложите его на уплотнение крышки пылесборника или зафиксируйте его с помощью зажима между манжетой мешка и корпусом.

Замена бумажного пылесборного мешка

- D-1** Возьмитесь за защелку крышки пылесборника и поднимите крышку до щелчка.
- D-2** Снимите корзину и выбросьте бумажный пылесборный мешок.
- D-3** Сначала установите корзину в устройство, а затем установите новый бумажный пылесборный мешок в корзину.
- D-4** Хорошо закройте крышку пылесборника до щелчка.

Использование матерчатого пылесборного мешка

- D-5** Сдвиньте зажим, чтобы открыть матерчатый пылесборный мешок, высыпьте мусор, а затем установите зажим в исходное положение. (Не выбрасывайте зажим мешка.) Затем, удерживая манжету и зажим мешка вместе, подайте манжету в фиксатор так, чтобы зажим стал на место.

Турбо-щетка

- D-6** После снятия крышки щетки с помощью ключа или другого предмета снимите планку трепала с ремня. Затем ножницами обрежьте нитки, веревки, волосы и т.д. с планки трепала. (Отсоединение выполняется в обратном порядке.)
ПРИМЕЧАНИЕ: будьте аккуратны, чтобы не сосричь щетину щетки. Нельзя промывать водой.

Корпус пылесоса

- D-7** Протирайте мягкой тканью, смоченной в воде.

Обслуживание защитного фильтра двигателя

Если после замены пылесборного мешка сила всасывания не увеличилась, выполните операции, приведенные ниже.

- D-8** Откройте крышку пылесборника.
- D-9** Снимите защитный фильтр двигателя.
- D-10** Установите предварительный фильтр электродвигателя на место.
ПРИМЕЧАНИЕ: Не забудьте поставить фильтр на свое место. Отсутствие фильтра может привести к выходу из строя электродвигателя.
- Не используйте для промывки фильтра стиральную машину и не сушите его с помощью фена или других источников горячего воздуха.

Обслуживание фильтра

D-11 Выходной фильтр тонкой очистки

Выходной фильтр тонкой очистки установлен с тыльной стороны пылесоса. Этот фильтр задерживает мелкие частицы пыли, которые могут содержаться в выходящем воздухе. В зависимости от характера эксплуатации рекомендуется менять фильтр один или два раза в год. Для того чтобы заменить фильтр, возьмитесь за крышку выпуска, как показано на рисунке, и извлеките ее. После замены фильтра поставьте решетку на свое место (см. рисунок).

ВАЖНО: Нельзя использовать пылесос без соответствующих фильтров, установленных надлежащим образом. В противном случае возможно повреждение электродвигателя.

Что делать, если пылесос не работает

Проверьте, правильно ли подсоединен пылесос к розетке, и что розетка находится под напряжением. При срабатывании предохранительного устройства от перегрева выждите примерно 60 минут до его автоматического сброса.

Если после проверки приведенных выше пунктов пылесос не заработал, передайте его на ремонт в авторизованный ремонтный центр.

Что делать, если мощность всасывания снизилась

- Остановите пылесос, выключите из розетки.
- Проверьте, не забиты ли трубки, шланг или насадки. Если они забиты, удалите засор.
- Проверьте степень заполнения пылесборного мешка. Замените мешок, если он полон.
- Проверьте, не забился ли предварительный фильтр электродвигателя или выходной фильтр тонкой очистки пылью. Если фильтр забит, прочистите или замените его.

СПЕЦИФИКАЦИИ

	MC-CG883	MC-CG881
Питание	230 В~50 Hz	
Макс. потребляемая мощность	2100 Вт	2000 Вт
Номинальная потребляемая мощность	1700 Вт	1650 Вт
Размеры (Ш x Д x В)	312 мм x 489 мм x 243 мм	
Вес нетто	6.5 кг	
Трубки	ТЕЛЕСКОПИЧЕСКИЕ	
Щетка для удаления пыли	√	
Щелевая насадка	√	
Щетка для обивки	√	

Дополнительные принадлежности

Название изделия	Номер модели
Бумажный пылесборный мешок (ПАК 4/и.)	C-17

ПАМЯТКА ДЛЯ ПОКУПАТЕЛЯ

Номер модели и серийный номер данного изделия находятся на паспортной табличке на нижней части пылесоса. Запишите номер модели и серийный номер в отведенное для них место и сохраните данную инструкцию в качестве доказательства вашей покупки.

Номер модели.
Заводской номер.
Дата продажи.
Место продажи.

ТЕХНИКА ҚАУІПСІЗДІГІНІҢ НЕГІЗГІ ЕРЕЖЕЛЕРІ



Өртену, электр тоғымен зақымдану немесе жарақат алу қаупін төмендету үшін, шаңсорғышты пайдалану алдында қауіпсіздік ережелерін мұқият оқып шығыңыз.

- Бұл шаңсорғыш физикалық, сезімталдық, ойлау қабілеті (оның ішіне балалар да кіреді) төмен немесе пайдалану тәжрибесі мен білімі жетпейтін тұлғаларға арналмаған. Егер мұндай адамдардың қауіпсіздігіне жауапты тұлға шаңсорғышпен пайдалану жөнінде жетекшілік етсе немесе нұсқаулықпен қамдаса ғана құрылғымен пайдалана алады.
- Балаларға шаңсорғыш құрылғысымен ойнауға болмайтындығы жөнінде жетекшілік болуы қажет.
- Электрлік бауы немесе ашасы зақымданған болса, шаңсорғышты пайдаланбаңыз.
- Бұл шаңсорғыш желілік баумен жабдықталған, сол себепті, ол зақымданған жағдайда, жарақат алу мүмкіндігін болдырмау үшін оны Құзыретті Техникалық қызмет көрсету Орталығы немесе білікті маман ауыстыруы тиіс.
- Шаңсорғышты пайдаланбайтын және оны тазалайтын немесе жөндейтін кезде шаңсорғышты розеткадан ажыратып тастаңыз.
- Қозғалтқышты өшірмейінше, шаңсорғышты розеткадан ажыратпаңыз. Ашаны розеткадан суырғанда, бауынан тартпаңыз.
- Электр бауын орау кезінде ашасынан ұстап тұрыңыз.
- Шаңсорғышты немесе желілік ашаны ылғал қолыңызбен ұстамаңыз.
- Жуылғаннан кейінгі дымқыл сүзгіні қолданбаңыз, шаңсорғышты зақымдап алмау мақсатында, оның толық кепкендігінде көз жеткізіңіз.
- Тұтанғыш және жанғыш заттарды сорғызбаңыз.
- Ыстық күлді, шоқты немесе көлемді және кескіш заттарды сорғызбаңыз.
- Су және басқа сұйықтарды сорғызбаңыз.
- Шаңсорғышты радиатор, пеш, от, тікелей күн сәулелері сынды жылу көздерінен алшақ ұстаңыз.
- Шаңсорғыш, қозғалтқышты қызып кетуден сақтау үшін, қауіпті жағдайда автоматты түрде ажырататын жылу тежегіш құрылғымен жабдықталған. Мұндай жағдайда шаңсорғышты тоқ көзінен ажыратып, қызып кету себебін жойыңыз. Шаңқиғыштың толып кетпеуін, сүзгінің шаңмен бітеліп қалмағандығын немесе ауа жолына қоқыс тұрып қалмағандығын тексеріңіз. Құбырды, түтікті және кіру тесігін тексеріңіз. Бітелген жерін тазартыңыз. Жылу тежегіш құрылғының бастапқы қалпына келуіне қажетті шамамен 1 сағат уақыт кеткеннен соң, шаңсорғышты салқындату қажет.




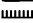
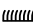
A- НЕГІЗГІ ҚҰРАМА БӨЛШЕКТЕРІ

- A) Турбо-щеткасы
- B) Түтіктің жалғаулық ауыстырғышы
- C) Түтік
- D) Сору реттеуіші
- E) Иілген ауыстырғыш
- F) Телескоптық құбыр
- G) Шаң кетіруге арналған щетка
- H) Саңлау саптамасы
- I) Қаптамаға арналған щетка
- J) Түтіктің кіру тесігі
- K) Шаң көрсеткіші
- L) Шаңқиғыш қақпағы
- M) Аяқ ажыратқышы
- N) Бау орағыштың аяқ батырмасы
- O) Сору күшінің реттеуіші
- P) Шығарым қақпағы
- Q) Желілік аша
- R) Қағаз шаңқиғыш (корпус ішінде)
- S) Себет
- T) Маталы шаңқиғыш (қорап ішінде)

B - ШАҢСОРҒЫШТЫ ҚАЛАЙ ЖИНАУ КЕРЕК

- B-1** Түтіктің жалғаулық ауыстырғыш ілгішіне дейін енгізіңіз. Түтікті ажыратып алу үшін бекітуші екі түймешікті басыңыз да, түтіктің жалғаулық ауыстырғышын бір мезетте тартыңыз. **ЕСКЕРТУ:** Түтікті бүкпеңіз, тартпаңыз, түтікте тұрмаңыз және оның үстіне салмақты заттар қоймаңыз.
- B-2** Иілген ауыстырғышты телескоптық түтіктің жоғарғы бөлігіне орналастырыңыз. Телескоптық түтікті дөңгелек тесіктің иілген ауыстырғыш дөңесіне тура келгенше бұрыңыз. (Иілген ауыстырғышты ажыратып алу үшін, дөңесті басып тұрып, сол мезетте телескоптық түтікті тартыңыз.) Екінші ұшына турбо-щетканы кигізіңіз. (Ажырату кері тәртіппен орындалады)
- B-3** Қармау мен ұзарту реттеушінен ұстап тұрып, телескоптық түтікті қажетті ұзындыққа дейін шығырыңыз.

C - ШАҢСОРҒЫШТЫ ҚАЛАЙ ПАЙДАЛАНУ КЕРЕК

- C-1** Желілік бауды суырып алып, ашаны желілік розеткаға қосыңыз.
- C-2** Шаңсорғышты іске қосу үшін аяқ ажыратқышының белінен жәй басыңыз. Аяқ ажыратқыштан келесі мәрте басу арқылы шаңсорғыш істен шығарылады.
- C-3** **Қуат реттеуіші**
Сору күшін еденнің төсеніш түрлеріне сәйкес реттеуге болады.
Басқару органдарындағы белгілер шаңсорғышпен пайдаланудың қандайда болмасын бір түріне сәйкес теңшелімдерін білдіреді.
: перделер, жеңіл мата
: Қаптамалар, диуан жастықтары
: Паркетті еден
: Қысқа түкті кілем
: Ұзын түкті кілем
 Сору күшінің қажетті теңшеліміндегі көрсеткіш жасыл түске боялғанша сәйкесінше аяқ ажыратқышын басып тұрыңыз.
 • Жоғары теңшелім таңдау үшін ► түймешігін басыңыз.
 • Төменірек теңшелім таңдау үшін ◀ түймешігін басыңыз.
 Айырып-қосқыштың орнына ◀► басқару белгісін басыңыз.
 (Тек MC-CG883 үлгісіне ғана арналған)
 Сору күшінің қажетті теңшелімін келтіруге арналған бұрылу айырып-қосқышын орнатыңыз.
 (Тек MC-CG881 үлгісіне ғана арналған)
- C-4** **Айырып-қосудың үш түрлі күйі.**
Еден тақтасы (ПАРКЕТ): А күйін орнатыңыз.
Кілем (қысқа түкті): B күйін орнатыңыз.
Кілем (ұзын түкті): C күйін орнатыңыз.
- C-5** Иілген ауыстырғыш сору күшін оңай төмендетуге мүмкіндік беретін сорудың қол реттеуішімен жабдықталған.
- C-6** Қажетіне қарай шаң кетіруге арналған щетканы телескоптық түтік пен турбо-щетка арасында орнатуға болады. Келген сәтте щетканы шығарып ала аласыз, ол үшін тек бұғатынан босату тепкісін басыңыз да, шаң кетіруге арналған щетканы пайдаланыңыз.
- C-7** Тазалауды аяқтағаннан кейін, шаңсорғыштың ашасын розеткадан суырып алып, бау орағыштың аяқ батырмасын басыңыз. Желілік бауды орағанда зақымдап алмас үшін желелік ашаны ұстап тұрып, аяқ батырманы ортасынан басыңыз.
- C-8** **Сақталу күйі**
Түтік ілгішін шаңсорғыш корпусының төменгі бөлігінде орналасқан түтік түпқоймасына тікелей бағыттаңыз.
- C-9** **Қысқамерзімді сақталу күйі**
Шаңсорғышты пайдалану кезіндегі қысқамерзімді үзіліс кезінде түтік ілгішін шаңсорғыш корпусының артқы бөлігінде орналасқан түтік түпқоймасына тікелей бағыттаңыз.
ЕСКЕРТУ: Шаңсорғышты пайдалану кезіндегі қысқамерзімді сақталуда оны істен шығару кеңес етіледі.

D - КҮТІМ ЖӘНЕ ҚАУІПСІЗДІК



ШАРАЛАРЫМЕН ҚАМТАМАСЫЗ ЕТУ

- Шаңсорғышты тазалар немесе қызмет көрсетер алдында, ашасын желілік розеткадан суырып алу қажет.
- Зақымдау қаупінен сақтану мақсатында қолыңызды щетка білігінен аулақ ұстаңыз.
- Сүзгілерді кептіру мақсатында фен дермен радиаторларды қолдануға болмайды. Оларды бөлме температурасында 24 сағат бойы құрғауына мүмкіндік жасаңыз.
- **НАЗАР АУДАРЫҢЫЗ:** Шаңсорғышты зақымдап алмау үшін жууға жарамды сүзгілерді орнына орнатар алдында олардың толық құрғағандығында көз жеткізіңіз.

Тозаңқапты ауыстыру көрсеткіші

Қуат реттеуі үшін ең жоғарғы мәніне теңшеңіз де, саптаманы еденнен көтеріңіз. Егер шаң көрсеткіші қызыл түске ауысатын болса, тозаңқап толы және ауыстырылуды қажет етеді.

ЕСКЕРТУ: егер шаңқиғыш дұрыс орнатылмаса, оның қақпағы дұрыс жабылмайтын болады. Шаң шығып кетпеу мақсатында, шаңқиғыштың дұрыс орнатылғандығына көз жеткізіңіз. Шаңқиғышты шаңсорғыш корпусының ішінде дұрыс орналастыру үшін оны шаңқиғыш нығыздау қақпағына орналастырыңыз немесе оны қап манжетасы мен корпус арасын қысқыш арқылы бекітіңіз.

Қағаз шаңқиғышты ауыстыру

- D-1** Шаңқиғыш қақпағының ілмегін ұстаңыз да, шаңқиғыш дыбыс шығарғанша, оны жоғарыға қарай жылжытыңыз.
- D-2** Себетін шығарып алыңыз және қағаз шаңқиғышты лақтырып тастаңыз.
- D-3** Ең алдымен, шаңсорғышқа себетті, одан кейін себетке жаңа қағаз шаңқиғыш қапты орналастырыңыз.
- D-4** Шаңқиғыштың қақпағын ілмегіне дейін жақсылап жабыңыз.

Малалы шаңқиғышты пайдалану

- D-5** Малалы шаңқиғышты ашу үшін қысқышты ысырыңыз, қоқысын төгіңіз де, сосын қысқышты бастапқы орнына қайта орнатыңыз. (қап қысқышын тастамаңыз.) Содан кейін, манжета мен қап қысқышын бірге ұстап тұрып, қысқыш орнына түсетіндей етіп манжетаны ілмекке бағыттаңыз.

Турбо-щеткасы

- D-6** Щетка қақпағын кілт немесе басқа нәрсенің көмегімен ашқаннан кейін, белдіктен аспақ түрткішін шешіңіз. Содан барып қайшымен аспақ түрткішіндегі жіптерді, арқан, шаштарды және т.б. қиып тастаңыз. (Ажырату кері тәртіппен орындалады.)
ЕСКЕРТУ: Щетка қылшығын қырып тастаудан мұқият болыңыз.
Сумен жууға болмайды.

Шаңсорғыш корпусы

- D-7** Дымқыл жұмсақ матамен сүртіңіз.

Қозғалтқыштың қорғаныс сүзгісіне қызмет көрсету

Егер шаңқиғышты ауыстырғаннан кейін де сору күші ұлғаймаса, онда төменде келтірілген амалдарды орындаңыз.

- D-8** Шаңқиғыштың қақпағын ашыңыз.
- D-9** Қозғалтқыштың қорғаныс сүзгісін шешіп алыңыз.
- D-10** Орынға электр қозғалтқыштың бастапқы сүзгісін орнатыңыз.
ЕСКЕРТУ: Сүзгіні өз орнына орналастыруды ұмытпаңыз. Сүзгінің болмауы электр қозғаушының істен шығуына әкеліп соғады.
 - Сүзгіні жуу үшін кір жуғыш машинаны қолдануға болмайды және фен немесе басқа да жылу көздерін шығаратын нәрселермен құрғатпаңыз.

Сүзгіге қызмет көрсету

D-11 Жұқа тазартудың шығыс сүзгісі

Жұқа тазартудың шығыс сүзгісі шаңсорғыштың сыртқы жағында орнатылған. Бұл сүзгі құрамында құрылғыға кіретін ауа құрамындағы тозаңның майда бөлшектерін ұстап қалады. Өнімді пайдалану сипатына қарай сүзгіні жылына бір немесе екі мәрте ауыстыру кеңес етіледі. Сүзгіні ауыстыру үшін, дөңес қақпағын суретте көрсетілгендей шығарып алыңыз. Сүзгіні ауыстырып болғаннан кейін, торды өз орнына енгізіңіз. (суретке қараңыз).

МАҢЫЗДЫ ЖАҒДАЙ: Дұрыс тәртіппен орнатылмаған сүзгісі бар шаңсорғышты пайдалануға болмайды. Болмаған жағдайда электр қозғалтқыш істен шығу мүмкін.

Шаңсорғыш істен шыққанда не істеу керек

Шаңсорғыштың желілік розеткаға дұрыс жалғанғанына және розетканың тоқ көріне қосылып тұрғандығына көз жеткізіңіз. Өнімнің қызып кетуінен алдын-ала қорғау құрылғысының іске қосылғаннан кейін оның өздігінен ысырылғанша шамамен 60 минуттай күте тұрыңыз.

Егер шаңсорғыш жоғарыда көрсетілген тексеру амалдарынан кейін де іске қосылмаса, оны арнаулы жөндеу орталығына өткізгеніңіз жөн.

Егер сору қуаты бәсеңдеп кеткен жағдайда не істеу керек

- Шаңсорғышты тоқтатыңыз және оны желіден ажыратыңыз.
 - Құбырының, түтігінің немесе саңлауының бітеліп қалмауын тексеріңіз. Егер бітеліп қалған жағдайда, қоқысынан тазартыңыз.
 - Шаңқиғыштың толып кету деңгейін тексеріңіз. Егер тоған болса, ауыстырыңыз.
 - Электр қозғалтқыштың бастапқы сүзгісі немесе шығыс сүзгі шаң-тозаңмен бітеліп қалуын тексеріңіз.
- Егер сүзгі шаң-тозаңға толы болса, оны тазалаңыз немесе ауыстырыңыз.

СПЕЦИФИКАЦИЯЛАР

	MC-CG883	MC-CG881
Қоректену	230 В~50 Гц	
Макс. Тұтынатын қуаты	2100 Вт	2000 Вт
Номиналды тұтынатын қуаты	1700 Вт	1650 Вт
Өлшемдері (Ш x Д x В)	312 мм x 489 мм x 243 мм	
Таза салмағы	6.5 кг	
Құбырлар	ТЕЛЕСКОПТЫҚ	
Шаң кетіруге арналған щетка	✓	
Саңлау саптамасы	✓	
Қаптама щеткасы	✓	

Қосымша жабдықтар

Бұйым аты	Үлгі нөмірі
Қағаз шаңқиғыш (РАСК 4/и.)	C-17

САТЫП АЛУШЫ ЖАЛНАМАСЫ

Берілген өнімнің үлгі нөмірі мен серия нөмірі шаңсорғыштың төменгі бөлігіндегі төлқұжат жапсырмасында орналасқан. Үлгі және серия нөмірлерді арнаулы орындарына жазып алыңыз, және бұл нұсқаулықты өнімді сатып алғандығыңыздың дәлелі ретінде сақтап қойыңыз.

Моделдің нөмірі
Зауыт нөмірі.
Сатылу күні.
Сатылу орны.

ВАЖЛИВІ ЗАХОДИ БЕЗПЕКИ



Перед тим, як починати експлуатацію пилососа, треба взяти необхідних основних заходів безпеки.

ПОПЕРЕДЖЕННЯ: Аби знизити ризик виникнення пожежі, ураження електричним струмом або травмування:

- Цей пристрій не призначений для використання особами (включаючи дітей) з обмеженими фізичними, психічними, сенсорними чи розумовими можливостями, а також особами, яким бракує знань чи досвіду, за винятком випадків, коли використання відбувається під контролем або за вказівками особи, яка відповідає за їх безпеку.
- Слідкуйте за тим, щоб діти не бавились з пристроєм.
- Не використовуйте пристрій, якщо шнур живлення або розетка пошкоджені.
- У випадку пошкодження шнура живлення звертайтеся до ремонтної служби або до кваліфікованого спеціаліста, аби запобігти будь-яких небезпечних ситуацій.
- Вимкніть пристрій із розетки, коли він не знаходиться у використанні, а також під час його чищення або ремонту.
- Вимкніть пристрій перед тим, як висовувати виделку із розетки. Не смикайте шнур живлення, витягуйте, тримаючись лише за корпус виделки.
- Тримайте вилку, змотуючи шнур живлення.
- Не беріться за виделку або за корпус пристрою вологими руками.
- Не використовуйте вологі фільтри після миття – переконайтеся, що вони повністю висохли аби запобігти пошкодженню пристрою.
- Не використовуйте пристрій для прибирання пожежо- та вибуховонебезпечних речовин та предметів, а також поблизу тих місць, де можуть знаходитися такі речовини.
- Не використовуйте пристрій для прибирання гарячого попелу, вугілля або завеликих та гострих предметів.
- Не використовуйте пристрій для прибирання води та інших рідин.
- Тримайте пилосос подалі від джерел тепла, таких як батареї, каміни, прямого сонячного проміння, тощо.
- Цей пристрій оснащено тепловим вимикачем, який автоматично вимикає пилосос аби запобігти перегріванню двигуна. Коли він спрацює, від'єднайте пристрій від розетки та перевірте сумку для збирання пилу та фільтр, які можуть бути переповнені або забиті дрібним пилом. Перевірте, щоб в шлангу та трубці не було ніяких засмічень. Після того, як було усунуто перешкоду, дайте пристрою охолонути протягом приблизно 60 хвилин, доки тепловий вимикач не повернеться у початковий стан.

A- ІДЕНТИФІКУВАННЯ КОМПОНЕНТІВ

- A) Турбінна насадка
- B) Трубка під'єднання шнура
- C) Шланг
- D) Регулятор всмоктування
- E) Зігнена трубка
- F) Висувна трубка
- G) Насадка для усунення пилу
- H) Щілинний насадок
- I) Насадка для оббивки
- J) Отвір для кріплення шланга
- K) Індикатор рівню пилу
- L) Кришка відсіку для збору пилу
- M) Педаль увімкнення/вимкнення живлення
- N) Педаль змотування шнура
- O) Регулювання/сили всмоктування
- P) Кришка з вихлопними отворами
- Q) Штепсельна вилка
- R) Паперовий мішок для збору пилу (в корпусі)
- S) Кошик
- T) Тканинний мішок для збору пилу (в коробці)

B - ПОРЯДОК ЗБИРАННЯ ПИЛОСОСУ

- B-1** Вставте трубку під'єднання шлангу у отвір для кріплення шлангу доки вона не заблокується.
Для того, щоб від'єднати шланг, натисніть на обидві фіксуєчі кнопки та одночасно потягніть з'єднувальну трубку шланга.
ПРИМІТКА: Не згинайте, не тягніть, не наступайте на шланг та не ставте на нього нічого важкого.
- B-2** Вставте зігнену трубку у верхню частину висувної трубки. Поверніть висувну трубку так, щоб круглий отвір був розташований на виступі зігненої трубки. (Щоб від'єднати зігнену трубку, натисніть на виступ та одночасно потягніть висувну трубку). До іншого кінця під'єднайте турбо-насадку. (Для від'єднання слід виконати дії в зворотному порядку).
- B-3** Тримайтеся за держак і регулятор довжини, висуньте висувну трубку на необхідну довжину.

C - ЕКСПЛУАТАЦІЯ ПИЛОСОСУ

- C-1** Витягніть шнур живлення й увімкніть штепсельну вилку в розетку.
- C-2** Для увімкнення пилососа легко натисніть центральну частину педалі увімкнення/вимкнення живлення. Для вимкнення пилососа натисніть педаль увімкнення/вимкнення живлення ще раз.
- C-3 Керування потужністю**
Силу всмоктування можна відрегулювати відповідно до типу покриття підлоги.
Значки на органах управління позначають налаштування, які відповідають тому чи іншому типу використання пилососа.
- Занавіски, легка тканина**
 Оббивка, диванні подушки
 Паркет
 Килим з коротким ворсом
 Килим з довгим ворсом
- Натискайте відповідну педаль перемикачання до того часу, поки зелений індикатор не засвітиться на потрібному налаштуванні сили всмоктування.
- Натисніть , щоб вибрати вище значення налаштування.
 - Натисніть , щоб вибрати нижче значення налаштування.
- Натискайте на позначку , а не на край перемикача.
(Тільки для MC-CG883)
- Встановіть поворотний перемикач на потрібне налаштування сили всмоктування.
(Тільки для MC-CG881)
- C-4 Три положення перемикачання.**
Підлога з дошки (ПАРКЕТ): встановіть у положення A. Килим (з коротким ворсом): встановіть у положення B. Килим (з довгим ворсом): встановіть у положення C.
- C-5** Зігнену трубку шланга обладнано ручним регулятором всмоктування, який дозволяє легко зменшити силу всмоктування.
- C-6** Якщо потрібно, можна встановити насадку для усунення пилу між висувною трубкою та турбо-насадкою. Турбо-насадку можна зняти в будь-який момент, для чого потрібно просто натиснути на педаль розблокування, та використовувати насадку для усунення пилу.
- C-7** Після того, як закінчите використовувати пилосос, вийміть штепсельну вилку з розетки та натисніть кнопку змотування шнура. Під час змотування шнура живлення утримуйте натисненою кнопку змотування шнура і тримайте штепсельну вилку так, щоб не пошкодити її.
- C-8 Положення для зберігання**
Вставте фіксатор трубки безпосередньо у підставку трубки, яка розташована на нижній стороні корпусу пилососа.
- C-9 Положення для тимчасового зберігання**
У випадку недовготривалих перерв у використанні пилососа вставте фіксатор трубки безпосередньо у підставку трубки, яка розміщена у задній частині корпусу пилососа.
ПРИМІТКА: у випадку використання положення для тимчасового зберігання радимо вимикати пилосос.

D - ДОГЛЯД ТА ОБСЛУГОВУВАННЯ

ЗАСТЕРЕЖЕННЯ

- Перед обслуговуванням пирососу вимкніть його та від'єднайте від мережі живлення.
- Щоб уникнути травмування, тримайте руки подалі від планки тріпачки.
- НЕ використовуйте гарячий струм повітря або гарячу поверхню для сушіння фільтрів. Дайте їм висохнути протягом 24 годин при кімнатній температурі.
- УВАГА: щоб не завдати шкоди пирососу, перед тим як встановити фільтри, які можна мити, на місце, переконайтесь, що вони зовсім сухі.

Необхідність очищення мішка для пилу

Встановіть регулятор потужності у найвище положення та підніміть насадку з підлоги. Якщо індикатор рівня пилу змінює колір на червоний, то це означає, що мішок для збору пилу заповнений і його потрібно замінити.

ПРИМІТКА: якщо мішок для збору пилу встановлено неправильно, кришка відсіку для збору пилу не закриється. Щоб не допустити витоку пилу, перед тим як використовувати пиросос, переконайтесь, що мішок для збору пилу встановлено правильно. Для того, щоб правильно встановити мішок для збору пилу всередині корпусу пирососа, покладіть його на ущільнювач кришки відсіку для збору пилу або зафіксуйте його за допомогою затискача між манжетом мішка та корпусом.

Заміна паперового мішка для збору пилу

- D-1** Візьміться за фіксатор кришки відсіку для збору пилу і підніміть кришку, доки не почуєте клацання.
- D-2** Зніміть кошик та викиньте паперовий мішок для збору пилу.
- D-3** Спершу встановіть кошик у пристрій, а тоді встановіть новий паперовий мішок для збору пилу у кошик.
- D-4** Щільно закрийте кришку відсіку для збору пилу, допоки не почується клацання.

Використання тканинного мішка для збору пилу

- D-5** Зсуньте затискач, щоб відкрити тканинний мішок для збору пилу, висипте сміття і встановіть затискач на місце. (Не викидайте затискач мішка). Пізніше, утримуючи манжет і затискач мішка разом, вставте манжет у фіксатор таким чином, щоб затискач став на місце.

Турбінна насадка

- D-6** За допомогою ключа чи іншого предмета зніміть кришку насадки, а тоді зніміть планку тріпала з ременя. Тоді ножицями обріжте нитки, шнурки, волосся і т.д. з планки тріпала. (Для від'єднання слід виконати дії в зворотному порядку).
- ПРИМІТКА:** будьте обережні, щоб не порізати щітку. Не мийте у воді.

Корпус пирососу

- D-7** Протирайте м'якою вологою тканиною.

Догляд за вхідним фільтром мотору

Якщо після зміни мішка для збору пилу сила всмоктування не збільшиться, виконайте дії, наведені нижче.

- D-8** Відкрийте кришку відсіку для збору пилу.
- D-9** Вийміть фільтр, що міститься перед двигуном.
- D-10** Встановіть фільтр попереднього очищення електродвигуна на місце.
- ПРИМІТКА:** Не забудьте поставити фільтр на місце. Якщо не встановити фільтр, це призведе до пошкодження мотору.
- Не намагайтеся очистити фільтр у машині для миття посуду або висушити феном чи за допомогою інших приладів, що генерують гаряче повітря.

Догляд за фільтром

D-11 Фільтр перед вихідними отворами

Фільтр перед вихідними отворами встановлено у задній частині пирососу. Цей фільтр зупиняє будь-який дрібний пил, який може бути присутнім у вихідному повітрі. Залежно від характеру експлуатації рекомендується замінити фільтр один чи два рази в рік. Щоб замінити фільтр, візьміть кришку з вихлопними отворами, як зображено на малюнку, та вийміть її. Після заміни фільтру, встановіть решітку з вихідними отворами назад (як показано на малюнку).

ВАЖЛИВЕ ЗАУВАЖЕННЯ: Ніколи не використовуйте пиросос без правильно встановлених фільтрів. Це може призвести до пошкодження мотору.

Якщо пиросос не працює

Переконайтесь в тому, що пристрій правильно підключено до мережі живлення, і що розетка працює. У випадку спрацювання запобіжного пристрою від перегрівання, зачекайте приблизно 60 хвилин до його автоматичного скидання. Якщо після перевірки наведених вище пунктів, пиросос не запрацював, передайте його для ремонту в авторизований ремонтний центр.

Якщо знижується тяга пирососу

- Вимкніть пристрій і вийміть штепсельну вилку з розетки.
- Перевірте, чи немає сторонніх предметів в трубках, шлангу та інших аксесуарах. Якщо знайшли такий предмет, видаліть його.
- Перевірте рівень заповнення мішка для збору пилу. Замініть мішок, якщо він повний.
- Перевірте, чи фільтр попереднього очищення електродвигуна або фільтр перед вихідними отворами не заблоковано пилом. Якщо фільтр заблоковано, почистіть або замініть його.

ТЕХНІЧНІ ДАНІ

	MC-CG883	MC-CG881
Джерело живлення	230 В~50 Гц	
Макс. споживана потужність	2100 Вт	2000 Вт
Номинальна споживана потужність	1700 Вт	1650 Вт
Габаритні розміри мм (Ш x Д x В)	312 мм x 489 мм x 243 мм	
Вага нетто	6.5 кг	
Подовжувальна трубка	ВИСУВНА	
Насадка для усунення пилу	√	
Щілинна насадка	√	
Насадка для оббивки	√	

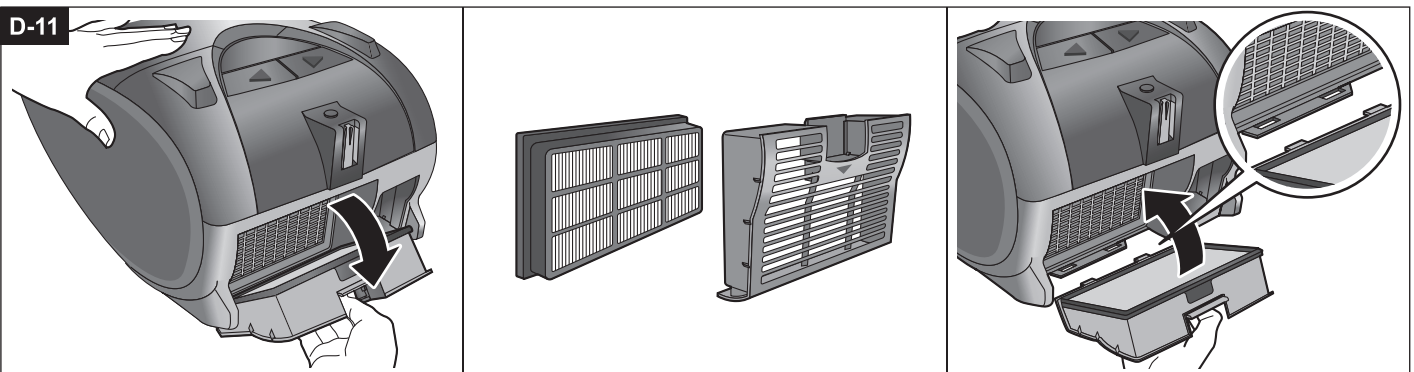
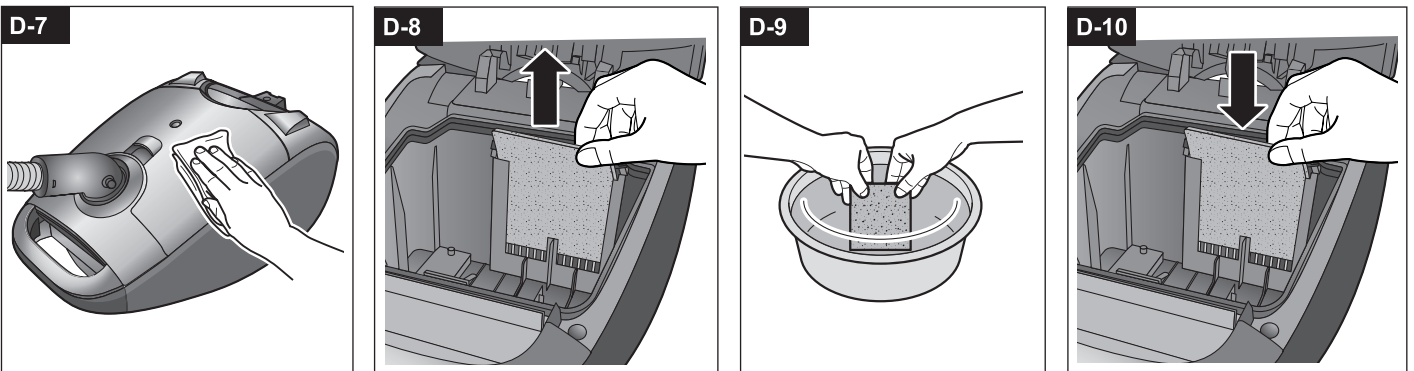
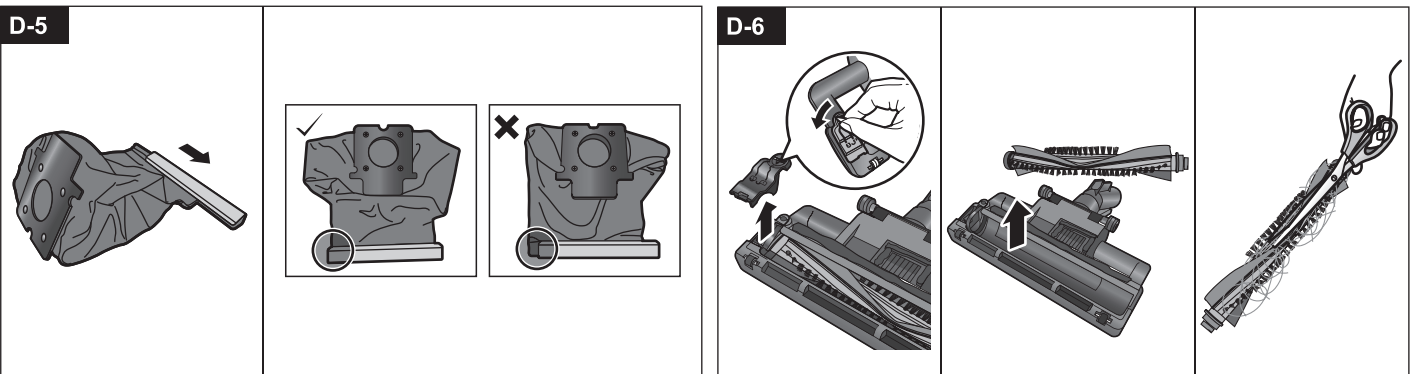
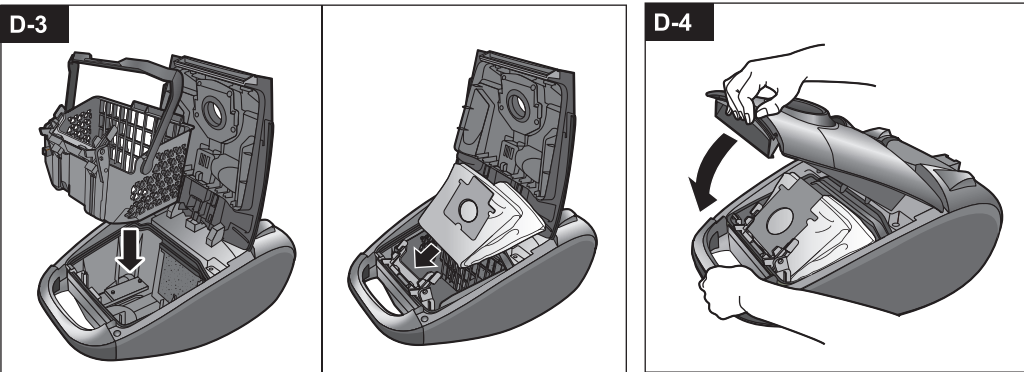
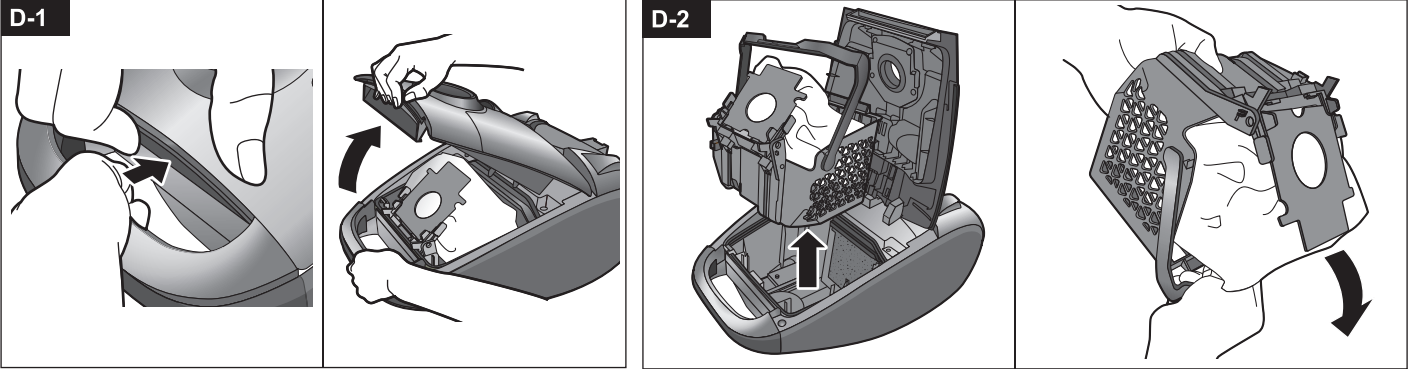
Додаткове приладдя

Назва виробу	Номер моделі
Паперовий мішок для збору пилу (РАСК 4/у.)	C-17

АЛОН ПОКУПЦЯ

Номер моделі та серійний номер цього виробу вказані на паспортній таблиці на нижній частині пирососа. Запишіть номер моделі та серійний номер у відведене для них місце та збережіть цю інструкцію як доказ вашого придбання.

Модель
Заводський номер
Дата придбання
Місце придбання

D



Panasonic Corporation
Панасоник Корпорэйшн
Панасонік Корпорейшн

<http://www.panasonic.net/>

© Panasonic Corporation 2008. All Rights Reserved.

V01Z5J107
S0508-1078
Отпечатано в Китае
Қытайда басылған
Надруковано в Китаї