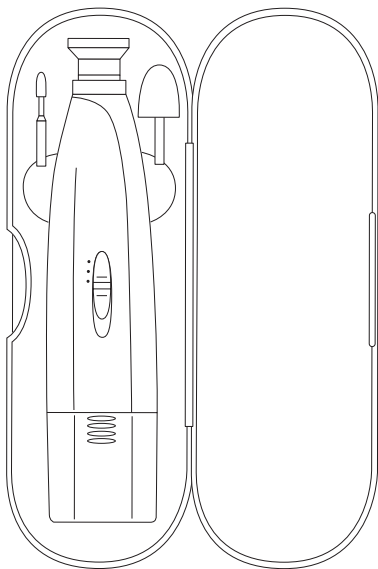


# Rowenta

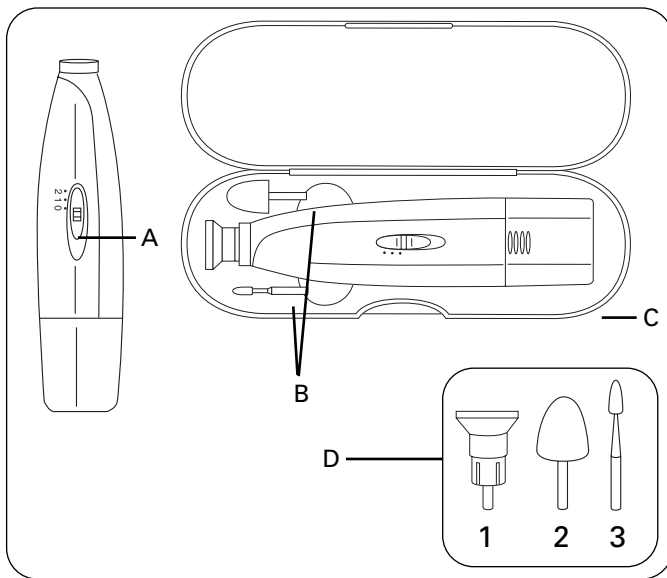
## M A N E I S



Instruction for use  
Gebrauchsanweisung  
Notice d'emploi  
Istruzioni per l'uso  
Modo de empleo  
Modo de utilização  
Kullanım kılavuzu

022781 - 18/06 MP3111

Инструкция по использованию



## **GB** GENERAL DESCRIPTION

A – Start / Stop Button

B – Accessory Storage

C – Carry case

D – Accessories (3):

1 – Fine Grain Disc

2 – Felt Cone

C – Flame File

## **D** BESCHREIBUNG IHRES GERÄTS

A- Schalter Ein/Aus

B- Produkt

C- Transportbox

D- Zubehör (3):

1 – Saphirscheibe

2 – Filzkegel

3 – Flammenfräse

## **F** DESCRIPTION DE VOTRE APPAREIL

A- Bouton Marche/Arrêt

B- Logement du produit

C- Coffret de rangement

D- Accessoires (3) :

1 - Disque saphir

2 - Cône feutre

3 - Fraise flamme

## I DESCRIZIONE DELL'APPARECCHIO

- |                                 |                   |
|---------------------------------|-------------------|
| A- Pulsante Avvio/Arresto       | 1 - Disco zaffiro |
| B- Alloggiamento del prodotto   | 2 - Cono feltro   |
| C- Astuccio elegante e compatto | 3 - Fresa fiamma  |
| D- Accessori (3):               |                   |

## SP DESCRIPCIÓN DEL APARATO

- |                               |                             |
|-------------------------------|-----------------------------|
| A- Botón de Encendido/Apagado | 1 - Lima circular en zafiro |
| B- Soporte protector          | 2 - Pulidor en fieltro      |
| C- Estuche                    | 3 - Lima para cutículas     |
| D- Accesorios (3):            |                             |

## P DESCRICÃO DO APARELHO

- |                              |                             |
|------------------------------|-----------------------------|
| A- Botão Ligar/Desligar      | 1 - Disco de safira         |
| B- Compartimento do aparelho | 2 - Cone de feltro          |
| C- Estojo de arrumação       | 3 - Fresa em forma de chama |
| D- Acessórios (3):           |                             |

## RF ОПИСАНИЕ АППАРАТА

- |  |                           |
|--|---------------------------|
| A- Кнопка Вкл./Выкл.                       | 1- Тонкий сапфировый диск |
| B- Место для изделия и его принадлежностей | 2- Фетровый конус         |
| C- Футляр для хранения                     | 3- Фреза "пламя"          |
| D- Принадлежности (3):                     |                           |

## T CİHAZINIZIN TANIMLANMASI

- |                                     |                 |
|-------------------------------------|-----------------|
| A- Çalıştırma / Durdurma butonu     | 1- Safir disk   |
| B- Ürünün ve aksesuarlarının yuvası | 2- Fötr koni    |
| C- Yerleştirme kutusu               | 3- Alev frezesi |
| D- Aksesuarlar (3) :                |                 |

Внимательно прочитайте инструкцию по использованию и правила техники безопасности перед любым использованием.



## 1- РЕКОМЕНДАЦИИ ПО ТЕХНИКЕ БЕЗОПАСНОСТИ

- В целях вашей безопасности данный прибор соответствует действующим нормам и правилам (Директива о низком напряжении, директива об электромагнитной совместимости, охране окружающей среды,...).
- При использовании принадлежностей следите за тем, чтобы они были правильно вставлены в предусмотренное для них место для надежного крепления.
- Используйте только принадлежности, поставляемые с аппаратом. Использование любых других принадлежностей, кроме указанных в инструкции, запрещается.
- Никогда не пользуйтесь аппаратом при наличии аномалий в функционировании или если он упал (даже невидимые повреждения могут оказаться опасными).
- Если аппарат включен, избегайте контакта с одеждой и любыми другими предметами во избежание риска ранения или блокировки аппарата.
- Для предохранения глаз от возможных выбросов не держите аппарат очень близко к лицу; рекомендуется использовать защитные очки.
- Тщательно следите за аппаратом, если вы пользуетесь им в присутствии детей или лиц с физическими недостатками.
- Рекомендации по использованию даны в качестве справочной информации и ни в коем случае не влекут за собой ответственности Rowenta в случае получения неудовлетворительных результатов.
- При любых неполадках в работе аппарата см. параграф "В случае возникновения проблем" или обратитесь в наш обслуживающий центр или к вашему продавцу.

### ГАРАНТИЯ

Ваш аппарат предназначен только для бытового применения. Он не может использоваться в профессиональных целях. В случае использования, непредусмотренного данной инструкцией, гарантия аннулируется и становится недействительной.



## 2- ВАЖНЫЕ РЕКОМЕНДАЦИИ!

- Не пользуйтесь аппаратом на опухших местах, на ожогах, на воспаленной или раздраженной коже, на пораненных местах или на больных участках кожи.
- Использование должно быть приятным. Если оно причиняет вам боль, прекратите использование аппарата и обратитесь за консультацией к вашему врачу.
- Если вы страдаете диабетом или другой болезнью, перед использованием аппарата обратитесь за консультацией к вашему врачу.
- При заболевании микозом тщательно очищайте принадлежности (лучше всего их дезинфицировать), чтобы не заразить других членов семьи, которые могут пользоваться вашим аппаратом.
- Не оставляйте прибор на долгое время в условиях температуры ниже 0°C и выше 35°C (под окном в солнечную погоду, например).
- Не подвергайте его длительному воздействию солнечных лучей.
- Следите, чтобы шнур питания, прибор и принадлежности к нему не находились вблизи от источников тепла.
- Не оставляйте прибор и принадлежности к нему в местах, доступных для детей.

## 3- ПРИМЕНЕНИЕ

### • Питание:

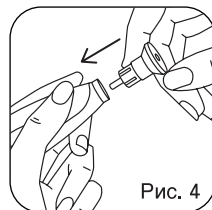
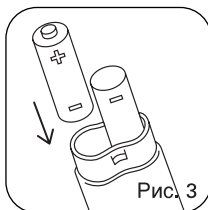
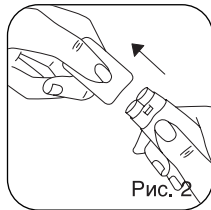
2 батарейки типа AA – модель LR6 1,5 В (не поставляются).

Вставьте батарейки, как показано на Рис. 2 и 3, соблюдая положения + и -, указанные на предусмотренном для них месте.

• **Начинайте любое использование на низкой скорости и увеличивайте ее в зависимости от ваших потребностей.**

### Рекомендации:

Используйте принадлежности на хорошо высушенной коже и ногтях для получения лучшей эффективности.



## ПРОСТЫЕ И ЭФФЕКТИВНЫЕ ДВИЖЕНИЯ...

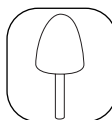
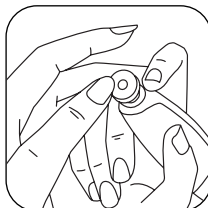
RF



### Сапфировый диск

• Укоротите ногти на руках и на ногах и придайте им совершенную форму, независимо от того, **натуральные** они или **искусственные**.

- Проводите диском вдоль ногтя, подпиливая его только в одном направлении!
- Чтобы легко подпиливать ногти на руках, приложите низ ногтя к ободку сапфирового диска, отодвигая его понемногу и держа прижатым к диску.
- Регулярное использование диска укрепит ваши ногти и послужит **предупреждению появления вросшего ногтя**, окончательно устранив необходимость пользоваться щипчиками и ножницами!

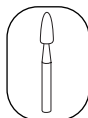
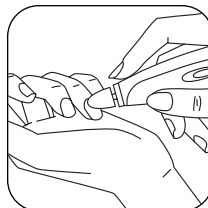


### Фетровый конус

• Для **сглаживания** кончиков и **полирования** поверхности ногтей, удаляя все несовершенства.

• Кроме того, регулярный массаж ногтей фетровым конусом придает им гибкость и красоту.

- Также придает ногтям блеск.



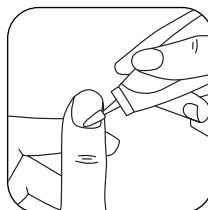
### Фреза "пламя"

**Рекомендуется низкая скорость!**

• Легко **удаляет** некрасивую мертвую кожу, которая покрывает или окружает ноготь (кожица).

• **Предупреждает** появление вросшего ногтя:

- Легко **снимает** вросший ноготь, действуя постепенно; соблюдайте правильное положение руки и аппарата (положение спереди на ногте: см. Рис. напротив).



## 4- ТЕХУХОД



- Никогда не погружайте аппарат в воду.
- Ваш аппарат нуждается в минимальном уходе. Вы можете очищать его с помощью сухой или слегка влажной тряпки. Никогда не пользуйтесь растворителями или идентичными продуктами!
- Насадки: из нержавеющей стали и сапфира профессионального качества. Рекомендуется очищать после каждого использования с помощью маленькой щеточки и жидкого мыла, чтобы снять загрязнения с насадок (кроме конуса из фетра). Регулярно погружайте насадки на 5-10 минут в спирт 70°-90° (кроме конуса из фетра).
- Хорошо высушивайте очищенные части.

## 5- В СЛУЧАЕ ВОЗНИКНОВЕНИЯ ПРОБЛЕМ

### S "Принадлежность плохо держится!":

- 1- Не пользуйтесь аппаратом в этом случае.
- 2- Обратитесь в уполномоченный сервисный центр.

### S "Принадлежность не вставляется!":

Убедитесь, что отверстие ничем не забито и вновь установите принадлежность.

### • "Аппарат не работает или работает только на одной скорости!":

Убедитесь, что батарейки вставлены в правильном направлении (см. параграф 4) и не изношены.

Her türlü  
okuyunu

## 1- GÜ

- Güven
- (Alçak G
- Akse
- oturtma
- Yalnız
- olanlar
- İşleyiş
- (görün

• Her türlü  
her türlü  
• Gözleri

### kullanm

- Cihaz ç
- kullanıldı
- Kullanı
- olmayan
- Her türlü
- servisim

### GARAN

Cihazınız  
Profesyo  
garanti g

## 2- ÖN

- Cihazı,
- hassasla
- Kullanı
- hekimini
- Eğer di
- hekimini
- Eğer m
- hastalık
- özen gö
- Cihazı
- (örneğin
- Cihazı
- Kordon
- Cihaz il