

**БЫСТРО
ЛЕГКО
ВКУСНО**

Руководство по эксплуатации

Модель: AG820CFB





Уважаемый покупатель!

Поздравляем Вас с приобретением новой микроволновой печи. Мы благодарим Вас за то, что Вы остановили свой выбор на продукции **MIDEA**.

СОДЕРЖАНИЕ

ТЕХНИЧЕСКИЕ ХАРАКТЕРИСТИКИ	2
ОСНОВНЫЕ ПАРАМЕТРЫ И ХАРАКТЕРИСТИКИ.....	2
РЕКОМЕНДАЦИИ ПОКУПАТЕЛЮ	4
КОМПЛЕКТНОСТЬ	4
МЕРЫ БЕЗОПАСНОСТИ	5
МЕРЫ ПОЖАРНОЙ БЕЗОПАСНОСТИ.....	6
ПОДГОТОВКА К ПРИМЕНЕНИЮ	7
ПОРЯДОК РАБОТЫ	11
УСТРОЙСТВО ПЕЧИ.....	11
ПАНЕЛЬ УПРАВЛЕНИЯ.....	12
ПОДКЛЮЧЕНИЕ ПЕЧИ.....	12
ИНФОРМАЦИЯ О РЕЖИМЕ ОЖИДАНИЯ.....	13
УСТАНОВКА ТЕКУЩЕГО ВРЕМЕНИ.....	13
ПРИГОТОВЛЕНИЕ В РЕЖИМЕ «МИКРОВОЛНЫ».....	13
ПРИГОТОВЛЕНИЕ В РЕЖИМЕ «ГРИЛЬ».....	14
ПРИГОТОВЛЕНИЕ В КОМБИНИРОВАННОМ РЕЖИМЕ.....	14
РАЗМОРАЖИВАНИЕ ПО МАССЕ.....	15
РАЗМОРАЖИВАНИЕ ПО ВРЕМЕНИ.....	15
БЫСТРОЕ ПРИГОТОВЛЕНИЕ.....	15
ПРИГОТОВЛЕНИЕ В РЕЖИМЕ «АВТОМЕНЮ».....	15
ЗАЩИТНАЯ БЛОКИРОВКА.....	16
ПЕРЕРЫВАНИЕ РАБОТЫ ПЕЧИ В ПРОЦЕССЕ ПРИГОТОВЛЕНИЯ.....	17
ДОПОЛНИТЕЛЬНАЯ ИНФОРМАЦИЯ.....	17
ЧИСТКА ПЕЧИ.....	17
ВОЗМОЖНЫЕ НЕИСПРАВНОСТИ И СПОСОБЫ ИХ УСТРАНЕНИЯ	18
ТЕХНИЧЕСКОЕ ОБСЛУЖИВАНИЕ	19
ГАРАНТИИ ИЗГОТОВИТЕЛЯ	19
ПЕРЕЧЕНЬ РАБОТ, ВЫПОЛНЯЕМЫХ ПРИ ПРОДАЖЕ ПЕЧИ	19

Настоящее Руководство по эксплуатации распространяется на печь микроволновую бытовую (далее – печь) Midea AG820CFB, соответствующую требованиям технических условий ТУ ВУ 100085149.182-2005.

Печь по условиям безопасности в эксплуатации соответствует требованиям защиты класса I СТЬ IEC 60335-1-2008, СТЬ МЭК 60335-2-25-2006.

ТЕХНИЧЕСКИЕ ХАРАКТЕРИСТИКИ

Печь предназначена для приготовления пищи, разогревания и размораживания пищевых продуктов.

ОСНОВНЫЕ ПАРАМЕТРЫ И ХАРАКТЕРИСТИКИ

Условия эксплуатации

Температура воздуха	от плюс 10 до плюс 35 °С
Относительная влажность воздуха	от 35 до 80 %
Атмосферное давление	от 86 до 106 кПа (от 650 до 800 мм рт.ст)

Основные параметры

Напряжение питания от сети переменного тока частотой 50 Гц	(230±23) В
Номинальная микроволновая мощность	800 Вт
Номинальная потребляемая мощность в режиме «Микроволны»	1270 Вт
Номинальная потребляемая мощность в режиме «Гриль»	1000 Вт
Рабочая частота	(2450±49) МГц
Объем камеры	20л
Диаметр стеклянного блюда	245 мм
Габаритные размеры, не более	433x345x258 мм
Масса, не более	10,5 кг
Содержание драгоценных материалов:	
золото	0,012 г;
серебро	0,12 г.

Потребительские характеристики

- ◆ Режимы работы: «Микроволны», «Гриль», «Комбинированный», размораживание по массе, размораживание по времени, «Автоменю», автоматическое разогревание
- ◆ Возможность установки семи уровней микроволновой мощности
- ◆ Максимальное время приготовления 95 мин
- ◆ Подача звукового сигнала по окончании процесса приготовления

- ◆ Включение печи в заданное время
- ◆ Функция часов
- ◆ Функция защитной блокировки
- ◆ Включение подсветки камеры печи в процессе приготовления

РЕКОМЕНДАЦИИ ПОКУПАТЕЛЮ

При покупке печи проверьте ее на отсутствие механических повреждений конструкции, внешнего оформления и упаковки, на функционирование, на сохранность пломбы, на соответствие комплекта поставки разделу «КОМПЛЕКТНОСТЬ» настоящего Руководства по эксплуатации.

Примечание – Проверка на функционирование является обязанностью продавца.

Проверьте наличие гарантийного и отрывных талонов и правильность их заполнения (наличие даты продажи и печати фирмы-продавца).

Сохраняйте кассовый чек, Руководство по эксплуатации и гарантийный талон до конца гарантийного срока эксплуатации.

Во избежание повреждения печи при транспортировании в упаковке изготовителя соблюдайте меры предосторожности:

- оберегайте от резких толчков и падений;
- избегайте длительного пребывания под дождем или мокрым снегом.

Руководство по эксплуатации и гарантийный талон, прилагаемые к печи, при утере не возобновляются.

КОМПЛЕКТНОСТЬ

Печь	1 шт.
Руководство по эксплуатации	1 шт.
Рецепты приготовления в микроволновой печи	1 шт.
Перечень ремонтных организаций	1 шт.
Гарантийный талон	1 шт.
Кольцо роликовое	1 шт.
Стеклянное блюдо	1 шт.
Решетка для гриля	1 шт.
Индивидуальная тара	1 компл.

МЕРЫ БЕЗОПАСНОСТИ

ВАЖНЫЕ ПРАВИЛА БЕЗОПАСНОСТИ ВНИМАТЕЛЬНО ПРОЧИТЕ И СОХРАНИТЕ

ДЛЯ ИСПОЛЬЗОВАНИЯ В КАЧЕСТВЕ СПРАВОЧНОЙ ИНФОРМАЦИИ

ВНИМАНИЕ! При повреждении дверцы или дверных уплотнений печь не следует использовать до устранения неисправности компетентным персоналом

ВНИМАНИЕ! Все работы по обслуживанию и ремонту прибора, связанные со снятием крышек, обеспечивающих защиту от воздействия микроволновой энергии, должны выполняться только специалистами

ВНИМАНИЕ! Жидкости и другие продукты нельзя разогревать в закрытых емкостях во избежание взрыва

ВНИМАНИЕ! Печь не предназначена для использования лицами (включая детей) с пониженными физическими или умственными способностями или при отсутствии у них жизненного опыта или знаний, если они не находятся под контролем или не проинструктированы об использовании печи лицом, ответственным за их безопасность.

Дети должны находиться под контролем для недопущения игры с прибором.

ВНИМАНИЕ: ДЛЯ ПОДКЛЮЧЕНИЯ ПЕЧИ К СЕТИ ДОЛЖНА БЫТЬ ПРЕДУСМОТРЕНА РОЗЕТКА С ЗАЗЕМЛЯЮЩИМ КОНТАКТОМ!

ВНИМАНИЕ: ИСПОЛЬЗУЙТЕ ПЕЧЬ ТОЛЬКО ПО ЕЕ ПРЯМОМУ НАЗНАЧЕНИЮ ВО ИЗБЕЖАНИЕ ТРАВМИРОВАНИЯ И ПОВРЕЖДЕНИЯ ИМУЩЕСТВА!

◆ Не пользуйтесь печью при повреждении шнура питания до устранения неисправности специалистом ремонтного предприятия.

ВНИМАНИЕ: ПРИ ПОВРЕЖДЕНИИ ШНУРА ПИТАНИЯ ЕГО ЗАМЕНУ, ВО ИЗБЕЖАНИЕ ОПАСНОСТИ, ДОЛЖЕН ПРОИЗВОДИТЬ ИЗГОТОВИТЕЛЬ, СЕРВИСНАЯ СЛУЖБА ИЛИ АНАЛОГИЧНЫЙ КВАЛИФИЦИРОВАННЫЙ ПЕРСОНАЛ!

- ◆ Не эксплуатируйте печь вблизи источников воды или в условиях повышенной влажности.
- ◆ Не допускайте попадания воды в вентиляционные отверстия.
- ◆ При отключении вилки шнура питания от розетки не тяните за шнур, придерживайте вилку рукой.
- ◆ Устанавливайте печь так, чтобы доступ к розетке сети был свободным.
- ◆ Нагрев жидкостей посредством микроволновой энергии может вызвать задержанное бурное кипение, поэтому следует проявить осторожность при обращении с емкостями.
- ◆ Перед чисткой печи отключите вилку шнура питания от розетки и дайте печи остыть.
- ◆ Не включайте печь, если она пуста, во избежание повреждения стенок камеры печи. Рекомендуется держать в печи стакан с водой. При случайном включении печи вода поглотит всю микроволновую энергию.

МЕРЫ БЕЗОПАСНОСТИ

- ◆ Не следует приготавливать в микроволновых печах яйца в скорлупе и сваренные яйца, так как они могут взорваться даже после прекращения воздействия микроволн.
- ◆ Не используйте для приготовления пищи металлическую посуду и посуду с металлической росписью во избежание возникновения дугового разряда, искрения, что может привести к повреждению как печи, так и посуды.
- ◆ Пользуйтесь матерчатой прихваткой при извлечении посуды из печи. Посуда может быть горячей в результате передачи тепла от горячей пищи.
- ◆ Во избежание ожогов содержимое бутылочек и емкостей с детским питанием необходимо перемешивать и взбалтывать, перед употреблением нужно проверять температуру пищи.

МЕРЫ ПОЖАРНОЙ БЕЗОПАСНОСТИ

- ◆ Не устанавливайте печь в ограниченном пространстве, где недостаточно места для нормальной вентиляции.
- ◆ Не устанавливайте печь вблизи источников открытого огня, отопительных приборов.
- ◆ Не эксплуатируйте печь в помещениях, где хранятся или используются легковоспламеняющиеся вещества.
- ◆ Не используйте для чистки печи химические растворители и воспламеняющиеся вещества.
- ◆ Не оставляйте работающую печь без присмотра. Превышение необходимой мощности или времени приготовления может вызвать перегрев и воспламенение.
- ◆ При нагреве пищи в пластиковой или бумажной посуде следите за тем, чтобы во время работы печи не произошло возгорание.
- ◆ Своевременно и регулярно очищайте камеру печи и уплотнители дверцы от жира и остатков пищи во избежание появления дыма в результате перегрева жира и остатков пищи.
- ◆ Недостаточная чистота печи может привести к повреждению поверхности, что может сократить срок службы прибора и привести к возникновению опасной ситуации.
- ◆ Отключайте печь, вынув вилку шнура питания из розетки, если Вы покидаете помещение на длительное время.

ПРИ ПОЯВЛЕНИИ ДЫМА ВЫКЛЮЧИТЕ ПЕЧЬ, ОТКЛЮЧИТЕ ЕЕ ОТ СЕТИ И НЕ ОТКРЫВАЙТЕ ДВЕРЦУ, ЧТОБЫ ПОГАСИТЬ ПЛАМЯ. НИ В КОЕМ СЛУЧАЕ НЕ ИСПОЛЬЗУЙТЕ ВОДУ ДЛЯ ТУШЕНИЯ ОГНЯ!

Вызовите специалиста ремонтного предприятия для устранения неисправности.

ПОДГОТОВКА К ПРИМЕНЕНИЮ

ВНИМАНИЕ: ДО ВКЛЮЧЕНИЯ ПЕЧИ В ЭЛЕКТРИЧЕСКУЮ СЕТЬ ОЗНАКОМЬТЕСЬ С МЕРАМИ БЕЗОПАСНОСТИ, ПРИВЕДЕННЫМИ В РАЗДЕЛЕ «МЕРЫ БЕЗОПАСНОСТИ» НАСТОЯЩЕГО РУКОВОДСТВА ПО ЭКСПЛУАТАЦИИ!

Убедитесь в том, что ни упаковка, ни печь не были повреждены при транспортировании. При обнаружении повреждений эксплуатация печи не допускается.

После хранения печи при низких температурах или после транспортирования в зимних условиях включать ее можно не раньше, чем через 4 ч пребывания при комнатной температуре в распакованном виде.

Микроволновая печь предназначена для свободного размещения. Со всех сторон к печи должен быть обеспечен доступ воздуха для вентиляции. Расстояние над печью должно составлять не менее 30 см, с задней стороны, с правой и левой сторон печи — не менее 7,5 см.

Не рекомендуется устанавливать печь вблизи телевизора, радиоприемника, антенны во избежание помех теле- и радиоприему.

Выньте из печи весь упаковочный материал и установите в нее роликое кольцо и стеклянное блюдо. Стеклянное блюдо должно всегда находиться внутри печи.

Перед началом эксплуатации внутреннюю поверхность печи, дверцу и уплотнительную прокладку следует протереть влажной салфеткой.

При приготовлении пищи следуйте приведенным ниже рекомендациям.

Выбор посуды

ПРЕДУПРЕЖДЕНИЕ: НЕ ГОТОВЬТЕ НЕПОСРЕДСТВЕННО НА СТЕКЛЯННОМ БЛЮДЕ ИЗ КОМПЛЕКТА ПЕЧИ. ОНО МОЖЕТ БЫТЬ ПОВРЕЖДЕНО ВСЛЕДСТВИЕ БОЛЬШОЙ РАЗНИЦЫ ТЕМПЕРАТУР, ИСПОЛЬЗОВАТЬ ТОЛЬКО ПОСУДУ, ПРЕДНАЗНАЧЕННУЮ ДЛЯ МИКРОВОЛНОВОЙ ПЕЧИ!

Пригодность посуды к использованию в печи определяется материалом, из которого она изготовлена, в соответствии с таблицей 1. Некоторые виды пластмасс при нагревании размягчаются, другие виды пластмасс могут треснуть, особенно при разогревании небольших порций пищи.

Пластмассовую посуду можно использовать для разогревания, но не для приготовления пищи. Обычная бытовая пластмасса не выдерживает нагрева выше плюс 90°C. Рекомендуется проверять теплостойкость пластмассовой посуды перед ее использованием.

Рекомендуется использовать круглую или овальную посуду.

Фарфоровая посуда обычно подходит для приготовления пищи в печи, за исключением посуды с металлической росписью. Золотая и серебряная роспись может повредиться. Некоторые виды фарфоровой глазури также содержат металл. Следует проверять фарфоровую посуду на пригодность к использованию в печи.

Стеклянная посуда, если она изготовлена из жаростойкого стекла, обычно хорошо подходит для печи. Хрусталь и цветное стекло использовать не следует.

Керамическая посуда может использоваться в печи. Керамическую посуду следует сначала смочить водой, как и при обычном использовании в духовке.

ПОДГОТОВКА К ПРИМЕНЕНИЮ

ВНИМАНИЕ: МЕТАЛЛИЧЕСКУЮ ПОСУДУ И ПОСУДУ С МЕТАЛЛИЧЕСКОЙ РОСПИСЬЮ В МИКРОВОЛНОВОЙ ПЕЧИ ИСПОЛЬЗОВАТЬ НЕЛЬЗЯ!

Таблица 1

Посуда и аксессуары	Пригодность
Жаростойкое стекло	Да
Обычное стекло	Нет
Жаростойкая керамика	Да
Пластиковая посуда для микроволновой печи	Да
Пергамент	Да
Металлическое блюдо	Нет
Решетка для гриля	Нет
Контейнеры из фольги	Нет

Опробование посуды для печи

Для опробования посуды поставьте ее в центр стеклянного блюда. Рядом с посудой поставьте стакан с водой. Включите печь на полную мощность на 1 мин. По истечении этого времени ни одна часть посуды не должна быть горячей на ощупь. Только такую посуду можно использовать в печи.

ПОДГОТОВКА К ПРИМЕНЕНИЮ

Практические советы

Большую часть продуктов приготавливают в собственном соку. Сухие продукты, такие как рис или фасоль, требуют жидкости.

На время приготовления или разогревания пищу следует накрыть, чтобы ее влажность оставалась на первоначальном уровне и чтобы меньше загрязнялась печь.

Замороженную выпечку можно размораживать и подогревать, например, в хлебной корзинке (без металлической проволоки) или на пергаменте. Помните, что начинка булочки всегда нагревается сильнее.

Не готовьте мясные продукты непосредственно на вращающемся блюде – оно может повредиться вследствие большой разницы температур.

Кожуру яблока или картофеля, а также оболочку колбасы, печени или яичного желтка следует перед приготовлением проткнуть, например, вилкой, иначе она лопнет.

Не рекомендуется разогревать в печи растительное масло и жир, так как их температуру трудно контролировать.

Удалите все зажимы с упаковки перед тем, как поместить продукты в печь.

Чтобы избавиться от неприятного запаха в камере, поставьте в печь глубокую посуду с водой, положите в воду ломтик лимона, установите режим «Микроволны» и включите печь на 5 мин при мощности 55%. Затем тщательно протрите камеру печи.

О чем следует помнить

Чем больше количество приготавливаемой пищи, тем более продолжительным должно быть время приготовления или разогревания.

Холодные продукты разогревают и готовят дольше, чем продукты комнатной температуры.

Пористые продукты разогревают и готовят быстрее, чем плотные.

Продукты с высоким содержанием воды готовят дольше.

Соль лучше добавлять после приготовления, иначе она сушит пищу, например, мясо становится жестким.

После приготовления пищу следует оставить в печи не менее чем на 5 мин для равномерного распределения температуры. Время зависит от количества и состава пищи.

Сначала следует установить указанное в рецепте время, а затем, при необходимости, увеличивать его, при этом пища не подгорит и не переварится.

ПОДГОТОВКА К ПРИМЕНЕНИЮ

Приготовление и разогревание пищи

Перед началом приготовления следует убедиться в том, что продукт полностью разморожен.

Наиболее тонкие части продуктов следует помещать ближе к центру посуды.

Переверните и переместите от центра блюда к его краю такие продукты, как, тефтели и др.

Тушеные блюда, соусы и т.п. во время приготовления следует перемешивать.

Время приготовления изменяется в зависимости от температуры продуктов, а также Вашего собственного вкуса.

Размораживание продуктов

Мясо можно размораживать в упаковке, из которой следует удалить все металлические завязки или обертки.

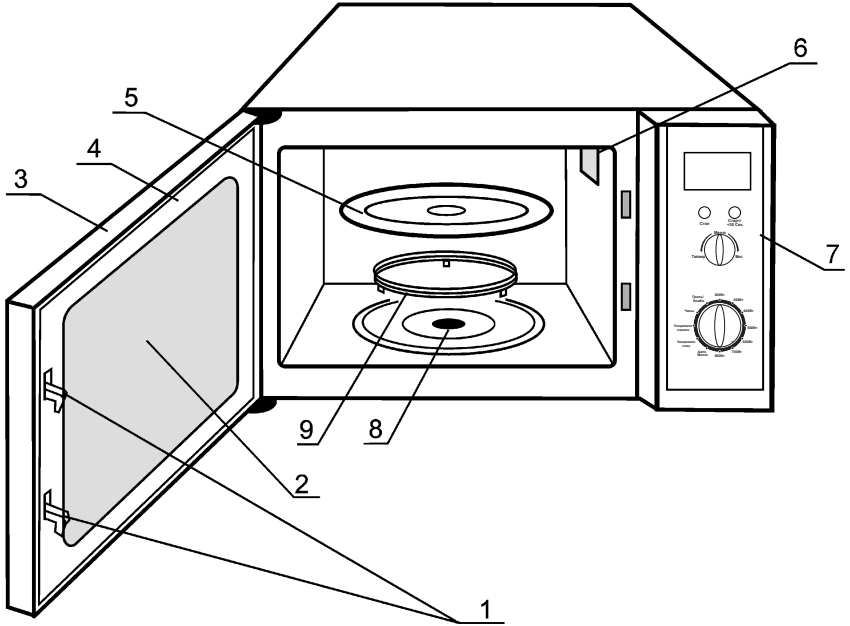
Тонкие части размораживаемых продуктов следует помещать ближе к центру посуды.

После размораживания средняя часть продукта может все еще оставаться замороженной. Поэтому продукт следует на некоторое время оставить в печи для равномерного распределения температуры.

ПОРЯДОК РАБОТЫ

УСТРОЙСТВО ПЕЧИ

Устройство печи приведено на рисунке 1.



- 1 Защелки дверцы
- 2 Окно печи
- 3 Дверца
- 4 Уплотнительная прокладка дверцы
- 5 Стеклоблюдо
- 6 Вентиляционное отверстие
- 7 Панель управления
- 8 Муфта вала мотора
- 9 Роликовое кольцо

Рисунок 1

ПОРЯДОК РАБОТЫ

ПАНЕЛЬ УПРАВЛЕНИЯ

Внешний вид панели управления и назначение органов управления показаны на рисунке 2.

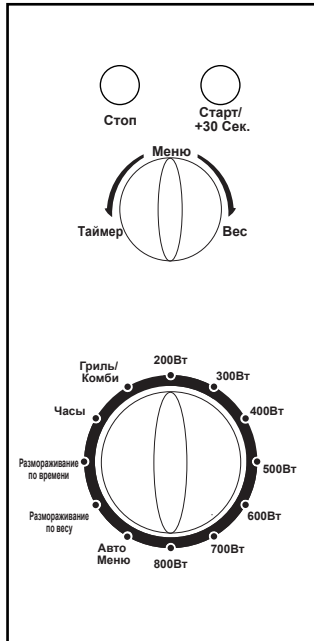


Рисунок 2

ПОДКЛЮЧЕНИЕ ПЕЧИ

ВНИМАНИЕ: ДЛЯ ПОДКЛЮЧЕНИЯ ПЕЧИ К СЕТИ ДОЛЖНА БЫТЬ ПРЕДУСМОТРЕНА РОЗЕТКА С ЗАЗЕМЛЯЮЩИМ КОНТАКТОМ!

Вставьте вилку шнура питания в розетку сети переменного тока – печь готова к эксплуатации.

ВНИМАНИЕ: РОЗЕТКА ДОЛЖНА НАХОДИТЬСЯ В НЕПОСРЕДСТВЕННОЙ БЛИЗОСТИ ОТ ПЕЧИ, К НЕЙ ДОЛЖЕН БЫТЬ ОБЕСПЕЧЕН СВОБОДНЫЙ ДОСТУП, ЧТОБЫ В СЛУЧАЕ НЕОБХОДИМОСТИ МОЖНО БЫЛО НЕМЕДЛЕННО ОТКЛЮЧИТЬ ПЕЧЬ ОТ СЕТИ!

ПОРЯДОК РАБОТЫ

ИНФОРМАЦИЯ О РЕЖИМЕ ОЖИДАНИЯ

В режиме ожидания дисплей отображает индикацию текущего времени или «0:00».

- 1) При включении питания устройство переходит в режим ожидания.
- 2) После завершения процесса приготовления пищи устройство переходит в режим ожидания.
- 3) Для подтверждения установки часов нажмите кнопку «СТАРТ/+30 СЕК». Устройство перейдет в режим ожидания, а на дисплее отобразится текущее время.

УСТАНОВКА ТЕКУЩЕГО ВРЕМЕНИ

Часы работают в 24-часовой системе отсчета времени.

Подключите печь к сети. При подключении питания к печи микроволновой на дисплее появится индикация «0:00» и прозвучит однократный звуковой сигнал, после чего устройство переходит в режим ожидания.

- 1) Поверните многофункциональный регулятор в положение «ЧАСЫ», начнет мигать индикация часов.
- 2) Поворачивая регулятор «ТАЙМЕР-МЕНЮ-ВЕС», установите значение часов от 0 до 23.
- 3) Нажмите кнопку «СТАРТ/+30 СЕК» для подтверждения установки, начнет мигать индикация минут.
- 4) Поворотом регулятора «ТАЙМЕР-МЕНЮ-ВЕС» установите значение минут от 0 до 59.
- 5) Для завершения установки часов нажмите кнопку «СТАРТ/+30 СЕК», начнет мигать индикация «<>».

Примечание:

- 1) Если часы не установлены, при подключении питания функция часов работать не будет.
- 2) Если в ходе установки часов Вы не нажмете кнопку «СТАРТ/+30 СЕК» в течение 1 минуты, микроволновая печь автоматически вернется в первоначальное состояние.

ПРИГОТОВЛЕНИЕ В РЕЖИМЕ «МИКРОВОЛНЫ»

Положите продукты в посуду, пригодную для приготовления в микроволновой печи.

Откройте дверцу печи, потянув за ручку дверцы, в камере загорится свет. Поставьте посуду с продуктами на стеклянное блюдо и закройте дверцу, свет в камере печи погаснет.

Установите уровень мощности микроволн, поворачивая многофункциональный регулятор до нужного значения в соответствии с таблицей 1. На дисплее появится соответствующая уровню мощности индикация.

Таблица 1

Уровень мощности, Вт	200	300	400	500	600	700	800
Индикация на дисплее	P200	P300	P400	P500	P600	P700	P800

Установите время приготовления, поворачивая регулятор «ТАЙМЕР-МЕНЮ-ВЕС».

Время устанавливается в пределах от 5с до 95 мин.

Нажмите кнопку «СТАРТ/+30 СЕК» для начала приготовления.

В процессе приготовления время приготовления может быть увеличено путем нажатия кнопки **«СТАРТ/+30 СЕК»** (каждое нажатие увеличивает время на 30 с), уровень мощности при этом не изменяется.

Примечание - Шаг установки времени по диапазонам:

- от 0 до 1 мин через 5 с
- от 1 до 5 мин через 10 с
- от 5 до 10 мин через 30 с
- от 10 до 30 мин через 1 мин
- от 30 до 95 мин через 5 мин

Пример - Вам необходимо готовить блюдо при уровне микроволновой мощности 500В в течение 20 мин. Для этого:

- повернуть многофункциональный регулятор, установите уровень мощности микроволн 500Вт. На дисплее появится индикация «P500 »;
 - поворачивайте регулятор **«ТАЙМЕР-МЕНЮ-ВЕС»** до появления на дисплее индикации «20:00»;
 - нажмите кнопку **«СТАРТ/+30 СЕК»** для начала приготовления.
- После завершения цикла приготовления пищи звуковой сигнал прозвучит пять раз.

ПРИГОТОВЛЕНИЕ В РЕЖИМЕ «ГРИЛЬ»

Повернуть многофункциональный регулятор в положение **«ГРИЛЬ/КОМБИ»**. На дисплее появится индикация **«G»**, нажмите кнопку **«СТАРТ/+30 СЕК»** для подтверждения;

Установите необходимое время приготовления, поворачивая регулятор **«ТАЙМЕР-МЕНЮ-ВЕС»**. Время приготовления устанавливается в пределах от 5 с до 95 мин.

Нажмите кнопку **«СТАРТ/+30 СЕК»** для начала приготовления.

В процессе приготовления время приготовления может быть увеличено путем нажатия кнопки **«СТАРТ/+30 СЕК»** (каждое нажатие увеличивает время на 30 с).

После завершения приготовления дисплей переключится на индикацию текущего времени. Если время не установлено отображается индикация «0:00».

Примечание- В процессе приготовления (в середине цикла) прозвучит звуковой сигнал, после которого для равномерного приготовления продукта рекомендуется открыть дверцу, перевернуть продукт, закрыть дверцу и нажать кнопку

«СТАРТ/+30 СЕК» для продолжения процесса приготовления.

После завершения цикла приготовления пищи звуковой сигнал прозвучит пять раз.

ПРИГОТОВЛЕНИЕ В КОМБИНИРОВАННЫХ РЕЖИМАХ

Использование комбинированных режимов позволяет комбинировать режимы «Микроволны» и «Гриль».

Повернуть многофункциональный регулятор в положение **«ГРИЛЬ/КОМБИ»**. На дисплее появится индикация **«G»**, повернуть регулятор **«ТАЙМЕР-МЕНЮ-ВЕС»** до появления индикации «С-1» (55% мощности микроволн + 45% мощности гриля) или «С-2» (36% мощности микроволн + 64% мощности гриля), нажмите кнопку **«СТАРТ/+30 СЕК»** для подтверждения.

Установите необходимое время приготовления, поворачивая регулятор **«ТАЙМЕР-МЕНЮ-ВЕС»**. Нажмите кнопку **«СТАРТ/+30 СЕК»** для начала приготовления. Время приготовления устанавливается в пределах от 5 с до 95 мин.

После завершения приготовления дисплей переключится на индикацию текущего времени. Если время не установлено отображается индикация **«0:00»**. В процессе приготовления время приготовления может быть увеличено путем нажатия кнопки **«СТАРТ/+30 СЕК»**.

После завершения цикла приготовления пищи звуковой сигнал прозвучит пять раз.

РАЗМОРАЖИВАНИЕ ПО МАССЕ

Режим размораживания по массе позволяет размораживать продукты массой от 0,1 до 2,0 кг.

Повернуть многофункциональный регулятор в положение «Размораживание по массе», на дисплее появится индикация «def 1».

Повернуть регулятор «ТАЙМЕР-МЕНЮ-ВЕС», установить массу размораживаемого продукта (на дисплее масса отобразится в граммах).

Нажмите кнопку «СТАРТ/+30 СЕК» для начала размораживания. В процессе размораживания на дисплее будет отображаться время, оставшееся до конца размораживания.

Примечание – В этом режиме время размораживания не может быть увеличено нажатием кнопки «СТАРТ/+30 СЕК».

РАЗМОРАЖИВАНИЕ ПО ВРЕМЕНИ

Повернуть многофункциональный регулятор в положение «Размораживание по времени», на дисплее появится индикация «def 2».

Повернуть регулятор «ТАЙМЕР-МЕНЮ-ВЕС», установить время размораживания. Максимальное время размораживания составляет 95 мин.

Нажмите кнопку «СТАРТ/+30 СЕК» для начала размораживания. В процессе размораживания на дисплее будет отображаться время, оставшееся до конца размораживания.

БЫСТРОЕ ПРИГОТОВЛЕНИЕ

Когда печь находится в режиме ожидания, Вы можете начать приготовление при уровне мощности 100% двумя способами:

1. Нажмите кнопку «СТАРТ/+30 СЕК». Начнется приготовление в течение 30 с.
2. Поворачивая регулятор «ТАЙМЕР-МЕНЮ-ВЕС» против часовой стрелки, установите необходимое время приготовления, затем нажмите кнопку «СТАРТ/+30 СЕК» для начала приготовления.

Примечание – В процессе приготовления время приготовления может быть увеличено путем нажатия кнопки «СТАРТ/+30 СЕК» (каждое нажатие увеличивает время на 30 с).

ПРИГОТОВЛЕНИЕ В РЕЖИМЕ «АВТОМЕНЮ»

Режим «Автоменю» позволяет приготовить некоторые продукты простым выбором вида и массы продукта, при этом уровень мощности и необходимое время приготовления задаются автоматически.

В зависимости от вида продукта, который Вы желаете приготовить, выберите пункт меню в соответствии с таблицей 2. Для этого поворачивайте регулятор «ТАЙМЕР-МЕНЮ-ВЕС» по часовой стрелке до появления на дисплее соответствующей индикации. Нажмите кнопку

«СТАРТ/+30 СЕК» для подтверждения выбора. Поворачивая регулятор «ТАЙМЕР-МЕНЮ-ВЕС», установите массу продукта. Масса продукта должна соответствовать указанной в таблице 2. Нажмите кнопку «СТАРТ/+30 СЕК» для начала приготовления.

Таблица 2

Пункт меню, индикация	Вид продукта	Масса		Мощность
		продукта	индикация	
А-1	Пицца	200	200	100%
		400	400	
А-2	Картофель	1 (230 г)	1	100%
		2 (460 г)	2	
		3 (690 г)	3	
А-3	Мясо	250	250	100%
		350	350	
		450	450	
А-4	Овощи	200	200	100%
		300	300	
		400	400	
А-5	Рыба	250	250	80%
		350	350	
		450	450	
А-6	Макаронные изделия	50 (с холодной водой 450 г)	50	80%
		100 (с холодной водой 800 г)	100	
А-7	Суп	200 мл	200	100%
		400 мл	400	
А-8	Каша	550	550	100% 50%
		1100	1100	


Примечание – В режиме «Автоменю» время приготовления не может быть увеличено нажатием кнопки «СТАРТ/+30 СЕК».

Пример – Вам необходимо приготовить макаронные изделия массой 50 г в режиме «Автоменю». Для этого:

- поворачивайте регулятор «ТАЙМЕР-МЕНЮ-ВЕС» по часовой стрелке до появления на дисплее индикации А-6;
- нажмите кнопку «СТАРТ/+30 СЕК».
- поворачивайте регулятор «ТАЙМЕР-МЕНЮ-ВЕС» до появления на дисплее индикации «50».
- нажмите кнопку «СТАРТ/+30 СЕК» для начала приготовления.

ЗАЩИТНАЯ БЛОКИРОВКА

Для предотвращения случайного включения печи детьми или людьми, не знакомыми с правилами эксплуатации печи, предусмотрена функция защитной блокировки органуправления.

Для включения блокировки нажмите и удерживайте кнопку «Стоп» в течение 3 с, прозвучит звуковой сигнал, и на дисплее появится индикация .

Для снятия блокировки нажмите и удерживайте кнопку «Стоп» в течение 3 с, прозвучит звуковой сигнал, и на дисплее появится индикация текущего времени.

ПРЕРЫВАНИЕ РАБОТЫ ПЕЧИ В ПРОЦЕССЕ ПРИГОТОВЛЕНИЯ

Прерывание работы печи дает возможность перевернуть или перемешать пищу в процессе приготовления. Прервать процесс можно двумя способами.

1. Откройте дверцу печи. Печь перестанет работать. Для продолжения процесса приготовления закройте дверцу и нажмите кнопку «СТАРТ/+30 СЕК».
2. Нажмите кнопку «Стоп». Для продолжения процесса приготовления закройте дверцу и нажмите кнопку «СТАРТ/+30 СЕК».

ДОПОЛНИТЕЛЬНАЯ ИНФОРМАЦИЯ

При повороте регулятора в начале цикла звуковой сигнал звучит один раз.

Если в процессе приготовления дверца была открыта, для продолжения цикла необходимо нажать кнопку «СТАРТ/+30 СЕК» еще раз.

После установки программы приготовления необходимо нажать кнопку «СТАРТ/+30 СЕК» в течение 1 минуты. В противном случае, установки программы будут отменены. На дисплей вернется индикация текущего времени.

Звуковой сигнал раздается при каждом нажатии кнопки. Если кнопка была нажата не до конца, звуковой сигнал не раздается.

После завершения цикла приготовления пищи звуковой сигнал прозвучит пять раз.

ЧИСТКА ПЕЧИ

ВНИМАНИЕ: ПЕРЕД ЧИСТКОЙ ОТКЛЮЧИТЕ ПЕЧЬ ОТ СЕТИ, ВЫНУВ ВИЛКУ ШНУРА ПИТАНИЯ ИЗ РОЗЕТКИ!

Регулярно производите чистку внутренней и внешней поверхности печи, дверцы и уплотнительной прокладки дверцы.

ПРЕДОСТЕРЕЖЕНИЕ: ЖИР, НАКОПИВШИЙСЯ ВНУТРИ ПЕЧИ, МОЖЕТ ПЕРЕГРЕТЬСЯ, ЧТО ПРИВЕДЕТ К ПОЯВЛЕНИЮ ДЫМА!

Удаляйте загрязнения влажной салфеткой с использованием нейтральных моющих средств, вытирайте насухо.

Не допускайте попадания воды в вентиляционные отверстия печи.

Не используйте аэрозоли, абразивные порошки, химические растворители и воспламеняющиеся вещества.

Во время очистки панели управления оставляйте дверцу печи открытой.

Стеклоочистительное средство мойте по мере необходимости в мыльной воде и вытирайте насухо. Допускается мыть стеклянное блюдо в посудомоечных машинах.

Регулярно производите очистку роликового кольца и дна камеры печи во избежание появления шума при работе печи. Допускается мыть роликовое кольцо в посудомоечной машине.

ВОЗМОЖНЫЕ НЕИСПРАВНОСТИ И СПОСОБЫ ИХ УСТРАНЕНИЯ

В таблице 4 приведен перечень простейших неисправностей, которые Вы можете устранить самостоятельно без нарушения пломб изготовителя.

Если неисправность устранить не удастся, обратитесь к специалистам ремонтного предприятия.

Таблица 4

Неисправность	Возможная причина	Способ устранения
Печь не работает	Печь не подключена к электрической сети	Вставьте вилку шнура питания в розетку
	Отсутствует питающее напряжение в розетке	Проверьте наличие напряжения в розетке включением любого исправного прибора
	Плохой контакт вилки шнура питания с розеткой	Выньте вилку шнура питания из розетки и повторно вставьте ее
	Неплотно закрыта дверца	Откройте дверцу, удалите мешающий предмет и плотно закройте ее
Повышен уровень шума	Загрязнены роликковое кольцо и дно камеры печи	Очистите роликковое кольцо и дно камеры печи от загрязнений
Не поворачивается стеклянное блюдо	Стеклянное блюдо неправильно установлено на муфту вала	Проверьте правильность установки стеклянного блюда
	Диаметр посуды превышает диаметр стеклянного блюда	Замените посуду
	Продукты размещены так, что мешают повороту стеклянного блюда	Уложите продукты компактнее или уменьшите их количество

ТЕХНИЧЕСКОЕ ОБСЛУЖИВАНИЕ

При соблюдении правил эксплуатации, изложенных в настоящем Руководстве по эксплуатации, срок службы печи составляет 5 лет со дня продажи через розничную торговую сеть. В случае отсутствия штампа магазина срок службы исчисляется со дня изготовления печи. В течение этого времени изготовитель обеспечивает потребителю возможность использования товара по назначению, а также выпуск и поставку запасных частей в торговые и ремонтные предприятия.

Ремонт у лиц, не имеющих специального разрешения, запрещен!

Утилизацию печи производят в соответствии с законодательством и требованиями региональных органов власти.

ГАРАНТИИ ИЗГОТОВИТЕЛЯ

Гарантийные обязательства на печь изложены в гарантийном талоне.

Гарантийный срок хранения – 18 месяцев с даты изготовления печи. Реализация печи по истечении гарантийного срока хранения возможна только в порядке, установленном Законом Республики Беларусь о защите прав потребителя.

ПЕРЕЧЕНЬ РАБОТ, ВЫПОЛНЯЕМЫХ ПРИ ПРОДАЖЕ ПЕЧИ

При продаже печи продавец обязан:

- распаковать печь, проверив целостность упаковки;
- проверить комплектность печи согласно разделу «КОМПЛЕКТНОСТЬ» Руководства по эксплуатации;
- сверить номер печи с номером, указанным в гарантийном талоне;
- проверить наличие пломб;
- проверить работоспособность печи в соответствии с Руководством по эксплуатации;
- запаковать печь.

Выполнение этих работ подтверждается подписью продавца в гарантийном талоне.



002



РБ 01

Изготовитель:
Совместное общество
с ограниченной ответственностью
"МИДЕА-ГОРИЗОНТ"
220014 г. Минск, пер. С.Ковалевской, 52
тел./факс. 8-017-228-20-14