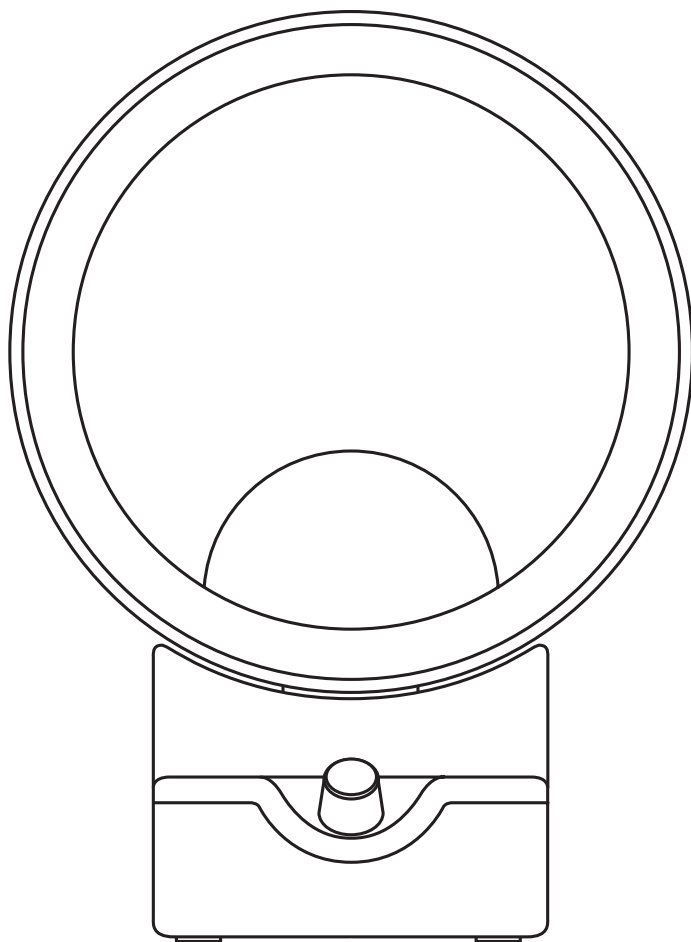


Rowenta®

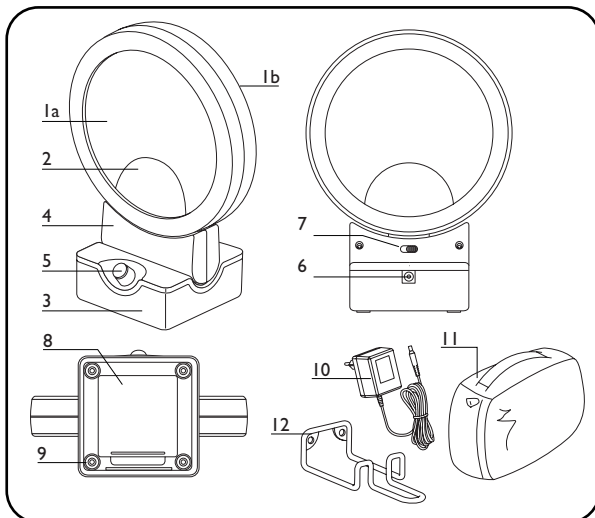


www.rowenta.com

Для получения наилучшего результата от вашего компактного зеркала, перед его использованием внимательно прочитайте инструкцию по эксплуатации, а также правила техники безопасности.

1. ОБЩЕЕ ОПИСАНИЕ

- 1- Поворотные отражающие поверхности:
 1. а. Нормальная
 1. б. Увеличивающая (x5)
- 2- Световое пятно
- 3- Основание
- 4- Наклонная ножка
- 5- Выключатель Вкл - Выкл / Регулятор
- 6- Разъем
- 7- Фиксатор блокирования зеркала для замены лампочки
- 8- Крышка доступа к батарейкам
- 9- Нескользкие ножки
- 10- Блок питания (в зависимости от модели)
- 11- Сумочка для транспортировки (в зависимости от модели)
- 12- Крепеж для установки на стене (в зависимости от модели)



2. СОВЕТЫ ПО ТЕХНИКЕ БЕЗОПАСНОСТИ

- В целях вашей безопасности данный прибор соответствует действующим нормам и правилам (Директива о низком напряжении, директива об электромагнитной совместимости, охране окружающей среды,...).
- **Внимание! Следите за тем, чтобы зеркало не находилось в местах, где оно может отражать солнечные лучи и, таким образом, привести к возгоранию.**
- Убедитесь, что напряжение вашей электроустановки соответствует напряжению вашего устройства. Любое неправильное подключение может привести к непоправимым повреждениям, не покрываемым действием гарантии.
- Данное устройство не имеет заземления.
- Это устройство имеет двойную изоляцию.
- Зеркало должно использоваться только с прилагаемым блоком питания. Не используйте блок питания для других целей.
- **Следует выключать устройство из сети:**
 - в случае неполадок в его работе,
 - по окончании использования устройства.

Данное устройство работает от 4 батареек типа LR6 /AA/ 1,5 В.

Внимание: устройство и сетевой адаптер не должны погружаться в воду или попадать под ее воздействие.

Не используйте электрический удлинитель в ванной комнате.

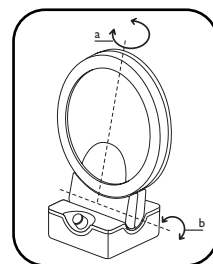
- Это устройство должно использоваться в помещении с температурой воздуха от 10 до 25°C.
- Никогда не прикасайтесь к блоку трансформатора мокрыми руками.
- **Не пользуйтесь устройством и обратитесь в сертифицированный центр обслуживания если:**
 - ваше устройство упало,
 - в его работе отмечаются неполадки.
- Ремонт вашего устройства может выполняться только с помощью специального инструмента.

ГАРАНТИЯ

Ваше устройство предназначено только для домашнего использования. Оно не может использоваться для профессиональных целей. При неправильной эксплуатации гарантия аннулируется.

3. ИСПОЛЬЗОВАНИЕ

- Выберите поверхность отражения, повернув зеркало, как показано на рис. а: нормальной стороной или стороной с увеличением (x5).
- Отрегулируйте наклон как вам удобно в соответствии с рис. б.
- Подключите трансформатор зеркала для его питания от сети или используйте его с батарейками без подключения трансформатора.
- Отрегулируйте яркость освещения при помощи регулятора (5).
- После использования выключите освещение зеркала при помощи регулятор/выключателя (в положении «0» вы услышите характерный щелчок).
- Освещение зеркала может осуществляться как от батареек, так и от трансформатора.
- Перед складыванием зеркала дайте ему остыть.



4. ОБСЛУЖИВАНИЕ

ВНИМАНИЕ! перед чисткой всегда выключайте устройство.

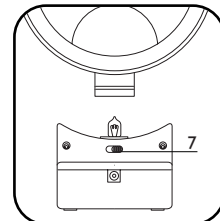
- Ваше устройство требует небольшого ухода. Вы можете протирать его сухой или слегка влажной тканью или чистить отражающую поверхность средством для стекол.
- Не забудьте высушить детали, протертые влажной тканью.
- Никогда не погружайте устройство в воду.

5. ЗАМЕНА ЛАМПОЧКИ

ВНИМАНИЕ! перед заменой лампочки всегда выключайте устройство, отключайте его от сети и давайте ему остыть.

Компактное зеркало оборудовано галогеновой лампочкой 6В 1А с винтовой резьбой типа Е10. Никогда не используйте лампочки другого типа.

1. Установите зеркало в вертикальное положение.
2. Сдвиньте (7) фиксатор вправо для разблокирования и потяните зеркало вверх для освобождения лампочки.
3. Отверните лампочку и затем заверните новую до конца.
4. Для установки зеркала на место сдвиньте фиксатор (7) вправо.



6. УСТАНОВКА БАТАРЕЕК

Совет: если устройство не будет использоваться в течение длительного времени, извлеките из него батарейки. Батарейки могут оставаться в зеркале даже при использовании питания от сети.

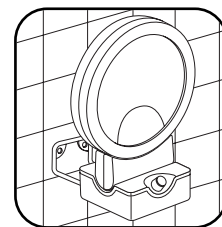
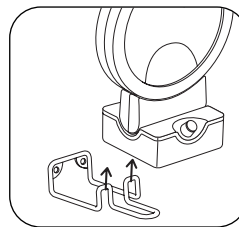
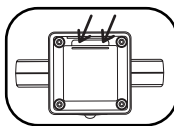
1. Переверните зеркало так, чтобы стала видна крышка отделения батарей (8).
2. Откройте крышку отделения батарей (8).
3. Установите батарейки в соответствии с указаниями в отделении батарей.
4. Закройте крышку.

7. КРЕПЛЕНИЕ ОПОРЫ НА СТЕНЕ

(в зависимости от модели)

Для крепления опоры на стене просверлите 2 отверстия по горизонтальной оси, используя опору в качестве шаблона.

Для оптимальной фиксации вашего устройства следует использовать дюбели и шурупы в соответствии с материалом вашей стены.



8. В СЛУЧАЕ ВОЗНИКНОВЕНИЯ ПРОБЛЕМ

- «Устройство не включается, мигает или трещит!»: убедитесь в правильной надежной установке лампы и в ее рабочем состоянии. Убедитесь в наличии напряжения в сети.
- «Лампочка перегорела!»: обратитесь к разделу 5.

