

ИНСТРУКЦИИ ПО ЭКСПЛУАТАЦИИ

УСТАНОВКА

ПОДКЛЮЧЕНИЕ К ЭЛЕКТРИЧЕСКОЙ СЕТИ

ПОДКЛЮЧЕНИЕ К СИСТЕМЕ ГАЗОСНАБЖЕНИЯ

СОБЛЮДЕНИЕ МЕСТНЫХ НОРМ

ПРЕЖДЕ ЧЕМ ПОЛЬЗОВАТЬСЯ ДУХОВКОЙ

СОВЕТЫ ПО ЗАЩИТЕ ОКРУЖАЮЩЕЙ СРЕДЫ

МЕРЫ ПРЕДОСТОРОЖНОСТИ И ОБЩИЕ РЕКОМЕНДАЦИИ

ПРИНАДЛЕЖНОСТИ ДЛЯ ДУХОВКИ

ПЛОСКОСТЬ ГОТОВКИ

ЧИСТКА ДУХОВКИ И ЕЕ ПРИНАДЛЕЖНОСТЕЙ

РУКОВОДСТВО ПО ПОИСКУ НЕИСПРАВНОСТЕЙ

СЕРВИСНЫЙ ЦЕНТР

ЗАЯВЛЕНИЕ О СООТВЕТСТВИИ СЕ

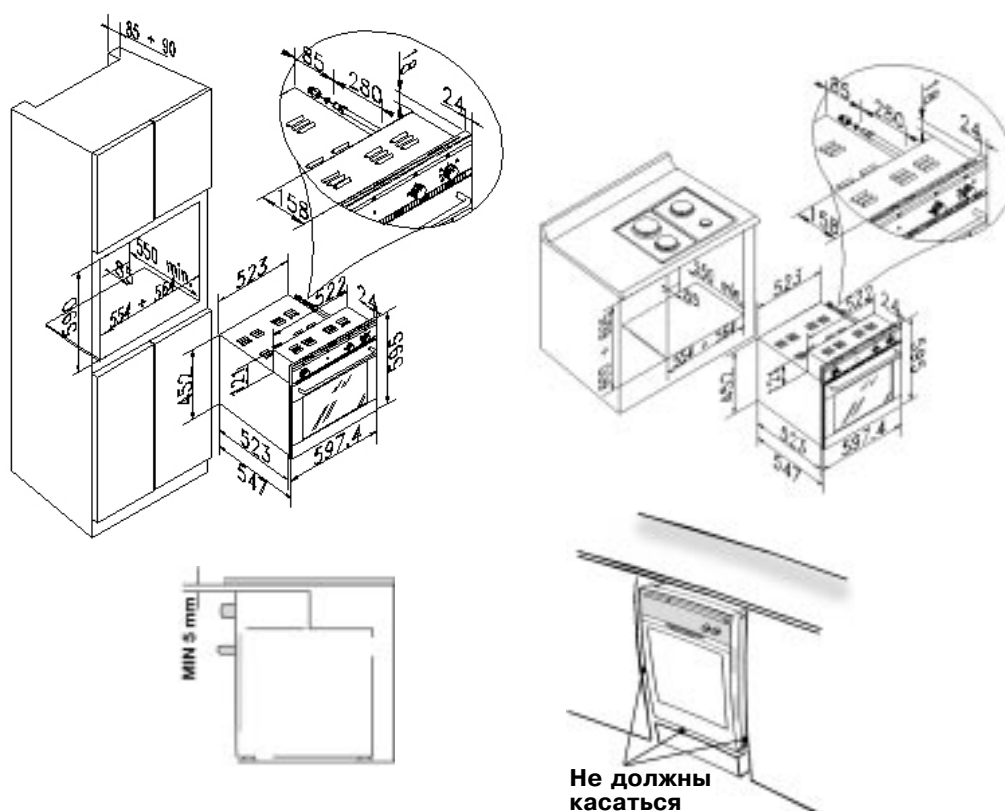
УСТАНОВКА

Техническая информация для персонала, выполняющего установку

- Проследите за тем, чтобы установка прибора была выполнена квалифицированным специалистом.
- После снятия упаковки, прежде чем подключать духовку, поставьте ее на основание во избежание повреждений.
- Нельзя поднимать духовку, держась за ручку двери, - держите духовку с боковых сторон.
- Не пытайтесь поднять духовку, пользуясь соединением для подачи газа.
- Убедитесь, что прибор не был поврежден при транспортировке.
- Размеры духовки и кухонной мебели показаны на соответствующем рисунке.
- Предметы кухонной мебели, касающиеся духовки, должны быть термостойкими (мин. 100° С).
- Установите духовку в нишу, приподняв ее по бокам, и проследите, чтобы под нее не попал шнур электрического питания.
- Для обеспечения правильной вентиляции прибора следите за направлением вентиляционных отверстий, показанным на рисунке (не менее 500x80 мм и 500x50 мм внутри корпуса)
- Закрепите духовку в кухонной мебели винтами.
- Духовка может быть также установлена под плитой (плоскостью готовки), производимой нашей компанией.

ПРИМЕЧАНИЕ: для правильной вентиляции рекомендуется оставить в нижней части ниши отверстие не менее 500x80 мм.

Обеспечьте также зазор не менее 5 мм между верхом духовки и нижней кромкой рабочего стола: это пространство не должно быть закрыто прокладками или поперечными элементами конструкции. Во время установки духовки следите за тем, чтобы ее боковые стенки не касались передних кромок корпуса или прилегающих шкафов и дверей.



УСТАНОВКА

Место установки

Для правильной работы устройства с использованием газа необходимо, чтобы воздух, поддерживающий горение, поступал к устройству естественным образом (см. Листок описания изделия).

Лицо, выполняющее установку, обязано соблюдать правила техники безопасности данной страны.

Поток воздуха должен попадать непосредственно через отверстия, сделанные в наружных стенках.

Площадь свободного просвета этих отверстий должна составлять не менее 100 см² (могут быть сделаны одно или два отверстия).

Продукты горения должны выводиться через вытяжку, подсоединенную к дымоходу, или непосредственно наружу.

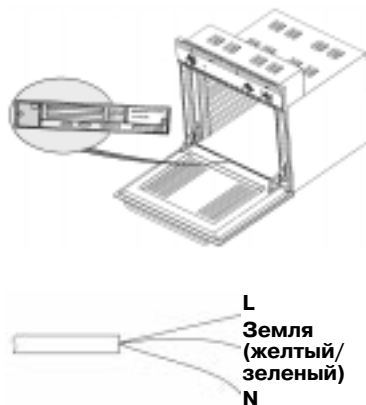
Если установка вытяжки невозможна, необходимо использовать электровентилятор, установленный на внешней стене или в окне помещения, где находится

духовка. При этом должно соблюдаться условие, чтобы отверстие для воздуха, поступающего в помещение, удовлетворяло требованиям действующих норм.

Вентилятор должен иметь мощность, достаточную для того, чтобы объем воздуха в помещении обновлялся 3-5 раз в течение часа.

ПОДКЛЮЧЕНИЕ К ЭЛЕКТРИЧЕСКОЙ СЕТИ

- **Внимание:** не подключайте прибор к сети, пока не завершите операцию соединения духовки и плиты.
- Проследите за тем, чтобы прибор был установлен квалифицированным мастером в соответствии с инструкциями изготовителя и действующими местными нормами.
- Лицо, выполняющее установку, является ответственным за правильность подключения к электрической сети и за соблюдение соответствующих правил техники безопасности.
- Духовка должна подключаться к электрической сети через всеполюсный размыкающий выключатель с зазором между контактами не менее 3 мм.
- Заземление прибора является обязательным по закону.
- Не пользуйтесь многогнездовыми розетками или удлинителями.
- После завершения установки духовки электрические компоненты должны быть недоступны.
- Проверьте, чтобы указанное на паспортной табличке напряжение соответствовало напряжению питания у Вас в доме. Паспортная табличка расположена внизу на передней панели духовки (видна при открытой двери духовки).
- Если требуется замена шнура питания, проследите за тем, чтобы он был заменен шнуром питания аналогичным шнуром, поставляемому изготовителем (H05 RR-F type), а также за тем, чтобы эта замена была выполнена специалистом сервисного центра или квалифицированным техником.



ПОДКЛЮЧЕНИЕ К СИСТЕМЕ ГАЗОСНАБЖЕНИЯ

- Система газоснабжения должна удовлетворять местным действующим нормам (см. раздел “Соблюдение местных норм”).
- Тип газа, на который отрегулирована духовка, указан на паспортной табличке, находящейся внизу на передней панели духовки (видна при открытой двери), а также на упаковке.
- Прежде чем подключать духовку, отрегулируйте ее на тот тип газа, который подается в Вашу квартиру.
- Подсоединение патрубка для газа к трубе выполняется одним из двух описанных ниже способов:
- 1) с использованием соединителя без уплотнительного кольца (соединитель духовки имеет коническую форму: ISO R 7)
- 2) установкой прилагаемого уплотнительного кольца (см. рисунок).

Внимание: по завершению операции проверьте, нет ли утечки газа. Для проверки присутствия утечек газа воспользуйтесь мылом с водой или другой, подходящей для этой цели жидкостью. Нельзя использовать пламя для поиска утечек газа.

Предупреждение: запрещается использовать резиновую трубу для подсоединения к выходному соединителю, поскольку ее невозможно контролировать.

Настройка на используемый тип газа

Допускается использование газа других типов путем регулировки горелки, выполняемой следующим образом:

1. Проверьте, чтобы духовка не была подключена к электрической сети.
2. Полностью откройте дверь духовки.
3. Полностью снимите дно духовки, как это показано на рисунке.
4. Снимите горелку, открутив винт **A** (см. рисунок).
5. Открутите форсунку **B** и замените ее, следуя инструкциям, приведенным в отдельном Листке описания изделия.
6. Снова установите горелку в духовке.

Регулировка силы пламени

Для регулировки силы пламени выполните следующие действия:

- Ослабьте винт **C** и поверните кольцо **D** в положение **N** для метана или природного газа и в положение **GPL** для газа в баллонах, установив при этом подвижный указатель на кольцо напротив неподвижного указателя на горелке. Тем самым будет обеспечено пламя нормальной силы.

Регулировка на минимум

Термостат духовки снабжен байпасом для обеспечения минимального пламени.

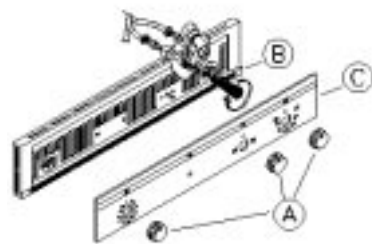
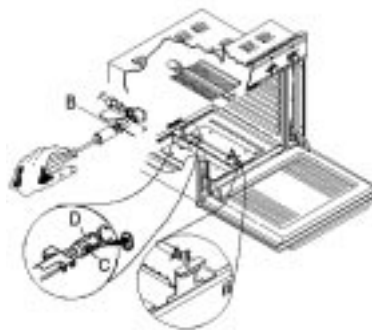
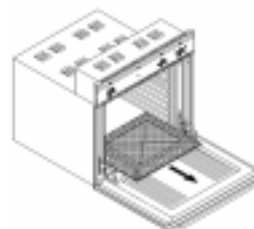
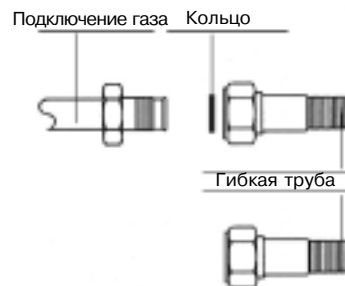
При смене типа газа необходимо выполнить соответствующую регулировку:

- Снимите ручку **A**.
- Выньте гриль **B** (см. раздел “Чистка духовки и ее принадлежностей”).
- Снимите два винта, которыми крепится панель управления **C**.
- Снимите дно духовки.
- Включите духовку и оставьте ее включенной при максимальной температуре не менее чем на 15-20 минут.
- Верните указатель на ручке термостата в положение **MIN** и отрегулируйте байпас на минимум таким образом, чтобы получить слабое стабильное пламя. Выполняйте эту операцию с закрытой дверью духовки.
- Для винта байпаса необходима плоская отвертка. При переходе от сжиженного газа на метан для регулировки на минимум достаточно ослабить винт несколькими поворотами.

Внимание: после выполнения регулировки горелки проверьте, поддерживается ли минимальное пламя, путем неоднократного открывания и закрывания двери духовки.

Если пламя гаснет, выполните регулировку байпаса повторно.

По завершению этих операций (замена форсунки, регулировка пламени на минимум и подачи воздуха), выключите духовку и закрепите новую табличку (с указанием типа используемого газа) вместо той, что была ранее, а затем поставьте прокладки, используя сургуч или аналогичный материал.



СОБЛЮДЕНИЕ МЕСТНЫХ НОРМ

Подключение к системе газоснабжения

Прибор должен быть установлен и подключен к системе газоснабжения квалифицированным


специалистом в соответствии с местными нормами.

ПРЕЖДЕ ЧЕМ ПОЛЬЗОВАТЬСЯ ДУХОВКОЙ

- Данные инструкции имеют силу только для тех стран, чьи символы указаны на задней стороне обложки брошюры с инструкциями по эксплуатации прибора.
- Чтобы максимально использовать возможности вашей новой духовки, внимательно прочитайте руководство пользователя и храните его под рукой для консультаций в будущем.
- Удалите картонные прокладки и снимите защитную пленку.
- Выньте из духовки принадлежности и нагрейте ее до максимальной температуры, оставив затем включенной примерно на 30 минут для того, чтобы удалить запах защитной смазки и изоляционных материалов. Во время этой операции оставьте окно на кухне открытым.

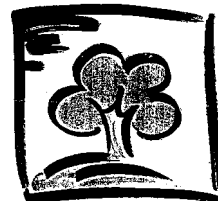
СОВЕТЫ ПО ЗАЩИТЕ ОКРУЖАЮЩЕЙ СРЕДЫ

1. Упаковка


- Упаковочный материал может быть подвергнут 100%-ной вторичной переработке, о чем свидетельствует соответствующий символ .

2. Электроприборы

- Приборы изготовлены из материалов, допускающих повторное использование. Если вы собираетесь выбросить устройство, сделайте это в соответствии с местными правилами по переработке отходов. Перед сдачей на слом приведите прибор в неработоспособное состояние, срезав шнур питания.



МЕРЫ ПРЕДОСТОРОЖНОСТИ И ОБЩИЕ РЕКОМЕНДАЦИИ

- Перед проведением любых операций по техническому обслуживанию прибора отключите его от электрической сети.
- Ремонт и наладка духовки должны выполняться только квалифицированным специалистом.
- Следите за тем, чтобы электрические провода других электроприборов, находящихся около плиты или духовки, не касались их нагреваемых частей и не застревали в двери духовки.
- Не разрешайте детям подходить близко к работающему прибору, а также сразу после того, как прибор был выключен.
- Надевайте защитные варежки, чтобы вынуть противень и прочие принадлежности из горячей духовки.
- **Не закрывайте низ духовки фольгой.**
- Не помещайте в духовку горючие материалы. Это может привести к пожару, если духовка окажется по невнимательности включенной.
- Закончив пользоваться духовкой, проверьте, чтобы указатель на ручке соответствовал закрытому положению,  и закройте кран подачи газа от сети газоснабжения или кран на баллоне.
- Не помещайте в духовку горючие материалы.
- Некоторые модели духовки оснащены вентилятором для предупреждения перегрева передней части и корпуса духовки. Если вентилятор неисправен, не пользуйтесь духовкой и обратитесь в сервисный центр.
- Запотевание внутренней стороны стекла двери духовки во время приготовления пищи является нормальным явлением.
- Не кладите тяжелые предметы на открытую дверь, так как это может повредить петли и саму духовку внутри.
- Не заслоняйте ничем ни отверстия или щели, через которые подается охлаждающий воздух, ни отверстия дымохода.
- Если поворот ручки горелки духовки требует усилий, обратитесь в сервисный центр для замены ручки.

ПРИНАДЛЕЖНОСТИ ДЛЯ ДУХОВКИ

- **Входящие в комплект принадлежности зависят от модели духовки (см. прилагаемый отдельно Листок описания прибора).**

Поддон

При установке под решеткой поддон выполняет функцию сбора жира и кусочков пищи. Он может быть также использован в качестве емкости при приготовлении мяса, цыплят или рыбы с овощами или без них. Для сбора жировых брызг и уменьшения копоти налейте воды на дно противня.

Решетчатая полка

Решетка может использоваться для непосредственного приготовления пищи или в качестве подставки для противней, форм для выпечки, а также других кухонных емкостей. Ее можно ставить на любой уровень в духовке.

Каталитические панели (если предусмотрены)

Каталитические панели имеют микропористое покрытие, поглощающее брызги жира. После приготовления особенно жирной пищи рекомендуется выполнить цикл автоматической чистки духовки.

1. Для чистки духовки освободите ее, нагрейте до температуры 200° С и оставьте духовку включенной примерно на час.
2. В конце цикла и после того, как духовка остыла, влажной губкой удалите из нее остатки пищи. Не используйте для этого моющие или чистящие средства, так как они могут повредить эмаль каталитических панелей.

Каталитические панели могут быть приобретены отдельно в сервисном центре (код 2000000). Установка панелей:

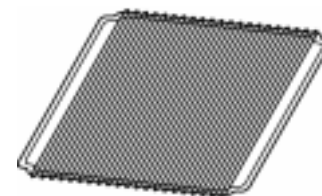
1. Снимите боковые решетки.
2. Прислоните панели к боковой стороне духовки.
3. Установите обратно решетки и принадлежности.

Вертел

Используйте вертел так, как это описано в соответствующем разделе прилагаемого отдельно Листка описания прибора.

Отражатель

Предназначен для защиты ручек панели управления при приготовлении на гриле с открытой дверью духовки.



ПЛОСКОСТЬ ГОТОВКИ

Функции духовки зависят от ее модели: См. прилагаемый отдельно Листок описания прибора.

Блюдо	Темп. °C	Уровень (считая снизу)	Время приготовления в минутах
Мучные изделия, выпекаемые в форме			Рекомендуется Ваше значение
Кулич или лепешки	175	2	55-65
Большие лепешки	175	3	60-70
Высокие пироги	175	3	60-70
Мучные изделия быстрого приготовления из сдобного теста, выпекаемые в форме			
Пирог с корочкой	200	3	8-10
Творожный пирог с корочкой	200	3	25-35
Фруктовый пирог с корочкой	200	3	25-35
Изделия из дрожжевого теста, выпекаемые в форме			
Пирог с корочкой	180	3	30-45
Белый хлеб из 1 кг муки	200	3	25-35
Небольшие сладкие мучные изделия			
Кондитерские изделия быстрого приготовления	200	3	10-15
Слойка с кремом	200	2	35-45
Бисквиты	200	3	15-20
Лазанья	225	2	40-50
Мясо			
Жаркое с длительным временем приготовления (например, жаркое из телятины)	200	2	120-150
Жареное мясо с небольшим временем приготовления (например, ростбиф)	200	2	60-90
Колбасное изделие (в виде хлебной буханки)	200	2	30-40
Птица			
Утка 1-1/2 кг	200	2	120-180
Гусь 3 кг	200	2	150-210
Жареные цыплята	200	2	60-90
Индейка 5 кг	175	2	прибл. 240



Дичь			
Заяц	200	2	60-90
Окорок молодого оленя	200	2	90-150
Олений окорок	175	2	90-180
Овощи			
Запеченный картофель	220	2	30-40
Овощная запеканка	200	2	40-50
Рыба			
Форель	200	2	40-50
Кефаль	200	2	40-50
Пицца	240	3	10-20
Гриль			
Свинные отбивные		4	8-12
Сосиски		4	10-12
Цыплята на гриле		2	25-35
Телячье жаркое на вертеле 0,6 кг			50-60
Цыплята на вертеле			60-70

Примечание:

- Прежде чем ставить приготавливаемое блюдо в духовку, нагрейте ее до нужной температуры.
- При пользовании функцией "Гриль" рекомендуется в процессе жарения переворачивать продукт.
- Приведенные значения являются ориентировочными, поскольку способ и/или время приготовления будут зависеть от количества продуктов и Вашего личного вкуса.

ЧИСТКА ДУХОВКИ И ЕЕ ПРИНАДЛЕЖНОСТЕЙ

- После завершения приготовления блюда подождите, пока духовка остынет, и протрите ее, чтобы остатки пищи не присохли к стенкам.
- Если же частицы пищи засохли, почистите духовку специальным чистящим средством для духовок, следуя указаниям изготовителя на его упаковке.
- Протирайте духовку снаружи губкой, смоченной в теплой воде.
- **Не пользуйтесь абразивными средствами, пароочистителями, металлическими мочалками для кухонной посуды или горючими веществами.**
- Для чистки двери духовки используйте жидкие моющие средства.
- Мойте принадлежности духовки в посудомоечной машине или в мойке специально предназначенным для этого средством.

Для облегчения уборки можно вынуть вытяжную решетку из корпуса, выполнив следующие операции (см. рисунок):

1. Откройте дверь духовки.
2. Ослабьте винты в нижней части решетки и выньте ее.
3. Чтобы установить решетку обратно, поставьте ее на то же место и затяните винты снизу.

Снятие двери духовки

Точно следуйте приведенным ниже инструкциям.

Петли **A** имеют 2 подвижных Г-образных болта **B**, которые зацеплены за участок **C** петель. При полном открывании двери благодаря этим болтам происходит ее блокировка.

- Поднимите дверь вверх и выньте ее, потянув ее наружу. При этом нужно захватывать дверь по бокам рядом с петлями.

Установка двери на место:

- Вставьте петли в соответствующие пазы.
- Перед закрытием двери уберите два подвижных Г-образных болта **B**, которыми были зацеплены две петли.

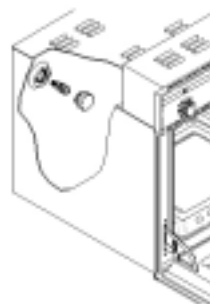
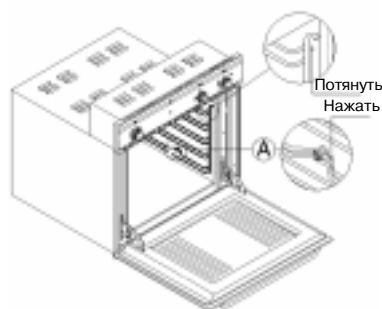
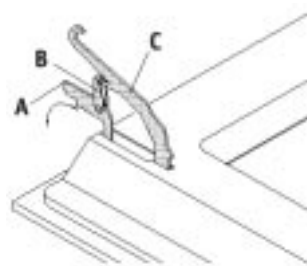
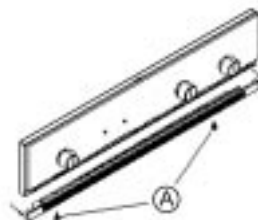
Чистка боковых решеток

Для того чтобы снять боковые решетки и облегчить чистку внутри духовки, нажмите с небольшим усилием вниз на деталь **A** так, как показано на рисунке.

Замена лампочки духовки

1. Отсоедините духовку от электрической сети.
2. Открутите колпачок лампочки.
3. Замените лампочку (см. Примечание).
4. Поставьте на место колпачок лампочки.
5. Подключите духовку к электрической сети.

Примечание: используйте только лампочки 25 Вт 230 В, тип E-14, T300° С, которые можно приобрести в сервисном центре.





РУКОВОДСТВО ПО ПОИСКУ НЕИСПРАВНОСТЕЙ

Горелка не зажигается

- Открыт ли кран подачи газа?
- Нет ли сбоя подачи газа в сети?
- Не закончился ли газ в баллоне?
- Не закрыты ли чем-либо отверстия горелки?

Горелка загорается, но сразу гаснет:

- Зажгите горелку снова, повернув ручку в положение, соответствующее максимальной температуре.

Электроподжиг не работает:

- Нет ли сбоя подачи напряжения?

СЕРВИСНЫЙ ЦЕНТР

Прежде чем обращаться Сервисный центр:

1. Попробуйте разрешить проблему самостоятельно (см. Руководство по поиску неисправностей”).
2. Выключите устройство и включите его снова, чтобы проверить, устранена ли неисправность.

Если после проведения описанных выше проверок Вам не удалось устранить неисправность, обратитесь в ближайший сервисный центр.

Сообщите:

- краткое описание неисправности,
- точный тип и модель,
- сервисный номер (число после слова Service на паспортной табличке) расположен внизу на передней стороне духовки (виден при открытой двери). Сервисный номер также указан в гарантийной документации,
- Ваш полный адрес и номер телефона.

Виды ремонта, выполняемые по гарантии, всегда проводятся **авторизованными сервисными центрами** в соответствии с условиями, указанными в гарантийных обязательствах.

Если необходимо вмешательство **технического персонала, не работающего в авторизованном сервисном центре**, то обязательно требуйте квитанцию с указанием вида выполненной работы, а также следите за тем, чтобы используемые запчасти являлись **фирменными, т.е. не использовались детали от других производителей.**

Соблюдение этих простых правил гарантирует Вам качество и безопасность прибора.



ЗАЯВЛЕНИЕ О СООТВЕТСТВИИ СЕ

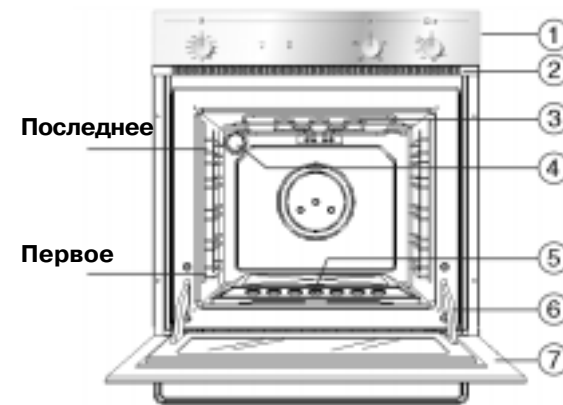
- Духовка разработана с учетом контакта с пищевыми продуктами и соответствует требованиям Европейской Директивы 89/109/ЕЕС.
- Данная духовка предназначена только для приготовления пищи. Любой другой способ использования (например, для отопления помещения) является недопустимым и потенциально опасным.
- Данная духовка (класс 3) разработана, произведена и выпущена в продажу в соответствии со следующими нормами:
 - правилами техники безопасности Директивы 90/396/СЕЕ “Газ”;
 - правилами техники безопасности Директивы “Низкое напряжение” 73/23/ЕЕС;
 - требованиями по защите Директивы по электромагнитной совместимости (EMC) 89/336/ЕЕС.
 - требованиями Директивы 93/68/ЕЕС

AKG 644

RU

ЛИСТОК ОПИСАНИЯ ИЗДЕЛИЯ

ДУХОВКА



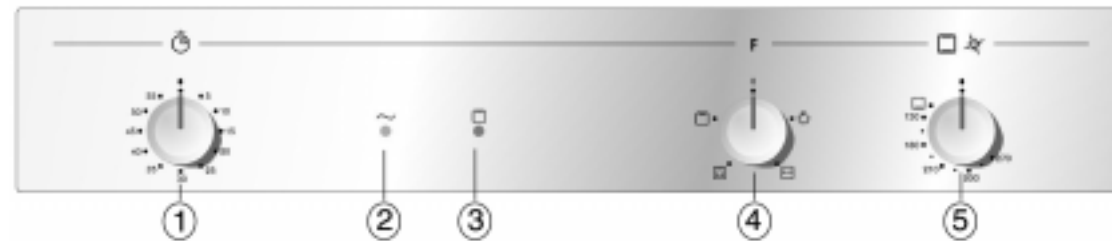
Первое...последнее: Положения направляющих

1. Панель управления
2. Вытяжная решетка
3. Нагревательный элемент гриля
4. Освещение духовки
5. Горелка духовки (не видна)
6. Дверные петли духовки
7. Дверца духовки

Принадлежности:

- Решетчатая полка
- Поддон
- Отражатель
- Вертел

ПАНЕЛЬ УПРАВЛЕНИЯ



1. Таймер на 60 минут
2. Зеленый индикатор Вкл/Выкл
3. Желтый индикатор гриля
4. Ручка переключения
5. Ручка термостата духовки

Внимание: Дополнительный комплект, включающий стекло дверцы духовки и необходимые сборочные элементы, можно получить в сервисном центре. Установка комплекта способствует понижению температуры наружной поверхности духовки; его применение настоятельно рекомендуется, если в доме есть дети.
Код N°: Type CD 2450000223.

ЭЛЕКТРИЧЕСКИЕ ГРИЛЬ И ВЕРТЕЛ

ОСВЕЩЕНИЕ ДУХОВКИ

ВЕРТЕЛ

Эта функция позволяет вращать продукт на вертеле при использовании остаточного тепла внутри духовки.

ГРИЛЬ + ВЕРТЕЛ

Этот способ приготовления идеален для подрумянивания приготавливаемого блюда. Оставьте дверцу духовки открытой и установите отражатель.

В этом положении гриль и вертел будут включены.

ЦЕНТРАЛЬНЫЙ ГРИЛЬ

Этот способ приготовления идеален для быстрого подрумянивания приготавливаемого блюда. Оставьте дверцу духовки открытой и установите отражатель.

РАБОТА ДУХОВКИ

- Полностью откройте дверцу духовки.
- Нажмите без усилия на ручку термостата и поверните ее против часовой стрелки в положение, соответствующее максимуму.
- Нажмите на ручку термостата, чтобы включить освещение духовки, и держите ее нажатой в течение нескольких секунд для включения термопары безопасности.
- Проверьте зажигание горелки духовки сквозь щели в передней части дна духовки и убедитесь, что пламя горелки не исчезает при отпускании ручки. Если пламя гаснет, повторите операцию еще раз. Проверьте правильность работы горелки при закрытой дверце.
- Поверните ручку в положение, соответствующее нужной температуре.
- Поставьте приготавливаемое блюдо в духовку.

Примечание

- Если духовка не зажигается или в ней не предусмотрен электроподжиг, выполните следующие действия:
 - зажгите духовку, пользуясь спичкой или газовой зажигалкой, через центральную щель для поджига в передней части дна духовки.
- Горелка духовки оборудована предохранительным клапаном, который перекрывает подачу газа:
 - если ручка термостата была случайно повернута и газ подавался к горелке духовки
 - если пламя горелки случайно погасло
 - если отсутствует подача газа.
- Термостат оборудован блокирующим устройством, которое не позволяет горелке погаснуть при изменении температуры духовки от максимального значения к минимуму. Чтобы выключить горелку в положении, соответствующем минимуму, нажмите без усилия на ручку и поверните ее так, чтобы отметка на ручке совпала с отметкой на панели (●).

Полезные советы по приготовлению пищи

- Для получения наилучших результатов, прежде чем ставить блюдо в духовку, прогрейте ее до нужной температуры.
- Предварительный подогрев необязателен при приготовлении особо жирной пищи.
- При приготовлении замороженного мяса рекомендуется устанавливать температуру на 20°C ниже обычной температуры приготовления и увеличивать время приготовления приблизительно на 15 минут.

РАБОТА ГРИЛЯ

- Откройте дверь духовки.
- Положите продукты, предназначенные для жарения, на решетку или в неглубокий поддон духовки.
- Поставьте решетку на верхний уровень.
- Поставьте под решетку поддон.
- Установите отражатель в нижней части панели управления.
- Установите переключатель гриля **(4)** в нужное положение.
- Переверните продукт по истечении половины времени готовки.


Внимание: При работе гриля доступные части плиты могут сильно нагреваться. Не разрешайте детям подходить близко к работающему прибору.

При использовании гриля оставляйте дверцу духовки открытой.

Примечание: Если ручка термостата была случайно повернута во время работы электрогриля, предохранительное устройство прекратит работу гриля. Чтобы снова включить гриль, поверните ручку так, чтобы отметка на ручке совпала с отметкой на панели управления.

ИСПОЛЬЗОВАНИЕ ВЕРТЕЛА

Вертел может использоваться совместно с грилем.

- Насадите мясо на вертел и надежно укрепите его, пользуясь двумя вилками.
- Установите держатель вертела в свое гнездо.
- Открутите рукоятку и снимите ее.
- Поставьте поддон на нижний уровень.
- Установите отражатель в нижней части панели управления.
- Закройте дверцу духовки так, чтобы она касалась отражателя.
- Установите переключатель гриля **(4)** в положение .
- Закончив готовить, прикрутите рукоятку назад на вертел и выньте вертел из духовки.

Внимание: При работе гриля доступные части плиты могут сильно нагреваться. Не разрешайте детям подходить близко к работающему прибору.

ПОЛЬЗОВАНИЕ ТАЙМЕРОМ

Максимальное значение, устанавливаемое на таймере, составляет 1 час.

- Поверните ручку таймера по часовой стрелке на 60, а затем поверните ее против часовой стрелки и установите на нужное время.
- По истечении заданного времени приготовления подается звуковой сигнал; **духовка при этом не выключается.**

ТАБЛИЦА ИНЖЕКТОРОВ

КАТЕГОРИЯ II2H3+

Тип используемого газа	Тип горелки	Маркировка инжекторов (100/мм)	Номинальная тепловая нагрузка, кВт	Номинальный расход	Нижняя тепловая нагрузка, кВт	Давление газа (мбар)		
						мин.	номинальное	макс.
ПРИРОДНЫЙ ГАЗ (метан) G20	Духовка	115	2,40	228 л/ч	0,72	17	20	25
СЖИЖЕННЫЙ НЕФТЯНОЙ ГАЗ (баллон) G30	Духовка	73	2,40	174 г/ч	0,72	20	28-30	35
СЖИЖЕННЫЙ НЕФТЯНОЙ ГАЗ (пропан) G31	Духовка	73	2,40	172 г/ч	0,72	25	37	45

Тип используемого газа	Общая номинальная тепловая нагрузка, кВт	Общий номинальный расход	Необходимый для горения воздух м ³ /ч
G20 20 мбар	2,40	228 л/ч	4,80
G30 28-30 мбар	2,40	174 г/ч	4,80
G31 37 мбар	2,40	172 г/ч	4,80

МОЩНОСТЬ ГРИЛЯ: 1900 Вт

