

# Miele

## Инструкция по эксплуатации, монтажу и гарантия качества



Плита  
H 5361 EP, H 5461 EP

Духовой шкаф  
H 5361 BP, H 5461 BP

До установки, подключения и ввода прибора в эксплуатацию **обязательно** прочтите данную инструкцию по эксплуатации.

Вы обезопасите себя и предотвратите повреждения прибора.

ru - RU, UA




M.-Nr. 07 196 320



<b>Указания по безопасности и предупреждения</b> . . . . .	6
<b>Ваш вклад в охрану окружающей среды</b> . . . . .	11
<b>Описание прибора</b> . . . . .	12
Н 5361 EP, Н 5461 EP . . . . .	12
Н 5361 BP, Н 5461 BP . . . . .	13
<b>Оснащение</b> . . . . .	14
Электронное управление духовым шкафом . . . . .	14
Функции безопасности . . . . .	14
Блокировка включения . . . . .	14
Автоматическое отключение . . . . .	14
Вентилятор охлаждения . . . . .	14
Блокировка дверцы для пиролизического режима . . . . .	14
Функция очистки - Пиролиз . . . . .	14
Конвекция с паром . . . . .	15
Поверхности с покрытием PerfectClean . . . . .	15
Дверной выключатель . . . . .	15
Охлаждаемая дверца . . . . .	15
Указания по автоматическим программам и выпеканию, жарению, запеканию на гриле . . . . .	16
Приложение с рецептами "Конвекция с паром" . . . . .	16
Принадлежности . . . . .	16
Противень, универсальный противень и решетка с защитой от выскальзывания . . . . .	16
Пищевой термометр . . . . .	17
Ключ . . . . .	17
Таблетки для удаления накипи, пластмассовый шланг с держателем . . . . .	17
Панель конфорок . . . . .	17
Ручка конфорок . . . . .	17
Индикатор конфорок . . . . .	17
<b>Элементы управления</b> . . . . .	18
Переключатель режимов работы . . . . .	18
Переключатель температуры . . . . .	19
Сенсорные кнопки . . . . .	19
Сигнал при нажатии кнопок . . . . .	19
Дисплей . . . . .	20
<b>Режимы работы</b> . . . . .	22
<b>Ввод в эксплуатацию</b> . . . . .	24
Ввод основных установок . . . . .	24

# Содержание

---

Чистка прибора и первый нагрев . . . . .	25
<b>Управление духовым шкафом</b> . . . . .	26
Использование автоматических программ . . . . .	26
Ручная эксплуатация . . . . .	27
Вентилятор охлаждения . . . . .	27
Рекомендуемая температура . . . . .	28
Изменение температуры . . . . .	28
Фаза нагрева . . . . .	28
Предварительный нагрев . . . . .	29
Использование функции "Снижение влажности" . . . . .	29
Программирование времени приготовления . . . . .	30
Ввод длительности приготовления . . . . .	30
Ввод длительности и перенос времени окончания или запуска приготовления . . . . .	31
Изменение или удаление введенных значений времени . . . . .	31
Использование остаточного тепла . . . . .	31
<b>Конвекция с паром</b> . . . . .	32
Автоматические программы . . . . .	32
Режим "Конвекция с паром 	33
Число и момент времени обдаваний паром . . . . .	33
Использование режима "Конвекция с паром 	34
Испарение оставшейся воды . . . . .	35
Удаление накипи . . . . .	35
<b>Таймер</b> . . . . .	36
<b>Программирование времени для конфорки</b> . . . . .	37
<b>Установки</b> . . . . .	38
Язык  . . . . .	38
Текущее время . . . . .	38
Индикация . . . . .	38
Формат индикации времени . . . . .	38
Установка . . . . .	39
Освещение . . . . .	39
Катализатор . . . . .	39
Остаточный ход вентилятора . . . . .	39
Пиролиз . . . . .	40
Фаза нагрева . . . . .	40
Рекомендуемая температура . . . . .	40
Форсированный нагрев (только у электроплит) . . . . .	40

Дисплей . . . . .	41
Громкость . . . . .	41
Звуковые сигналы . . . . .	41
Подтверждающий сигнал . . . . .	41
Безопасность . . . . .	41
Формат температуры. . . . .	41
Торговля . . . . .	42
Заводская настройка . . . . .	42
<b>Данные для испытательных организаций</b> . . . . .	<b>43</b>
Стандартные блюда согласно EN 60350 . . . . .	43
Класс энергопотребления согласно EN 50304 . . . . .	43
<b>Чистка и уход</b> . . . . .	<b>44</b>
Фронтальная панель прибора . . . . .	44
Принадлежности . . . . .	45
Противень, универсальный противень . . . . .	45
Решетка, направляющие . . . . .	45
Пищевой термометр . . . . .	45
Эмаль с покрытием PerfectClean . . . . .	46
Рабочая камера . . . . .	48
Ручная очистка рабочей камеры . . . . .	48
Пиролитическая очистка рабочей камеры . . . . .	48
Снятие дверцы . . . . .	52
Демонтаж дверцы . . . . .	53
Установка дверцы . . . . .	56
Снятие боковых направляющих . . . . .	57
Опускание нагревательного элемента верхнего жара/гриля . . . . .	57
Удаление накипи . . . . .	58
<b>Неполадки и неисправности</b> . . . . .	<b>60</b>
<b>Сервисная служба</b> . . . . .	<b>64</b>
Сертификат (только для РФ) . . . . .	64
<b>Дополнительно приобретаемые принадлежности</b> . . . . .	<b>65</b>
<b>Электроподключение</b> . . . . .	<b>67</b>
<b>Размеры для встраивания</b> . . . . .	<b>69</b>
Размер прибора и ниши шкафа для встраивания . . . . .	69
Детализированные размеры фронтальной панели . . . . .	70
<b>Встраивание электроплиты</b> . . . . .	<b>71</b>
<b>Встраивание духового шкафа</b> . . . . .	<b>72</b>
<b>Гарантия качества товара</b> . . . . .	<b>73</b>

# Указания по безопасности и предупреждения

Эта плита/духовой шкаф отвечает нормам технической безопасности. Однако ее ненадлежащее использование может привести к травмам персонала и материальному ущербу.

Прежде чем начать эксплуатацию прибора, внимательно прочтите данную инструкцию.

В ней содержатся важные сведения по установке, технике безопасности, эксплуатации и техобслуживанию прибора. Вы обезопасите себя и избежите повреждений прибора.

Бережно храните данную инструкцию и по возможности передайте ее следующему владельцу прибора!

## Надлежащее использование

► Используйте плиту/духовой шкаф исключительно в домашнем хозяйстве для выпечки, жарки, тушения, кипячения и сушки продуктов питания.

Применение прибора в других целях недопустимо и может быть опасным. Изготовитель не несет ответственности за ущерб, возникший в результате неправильного управления или ненадлежащего использования прибора.

► Лицам, которые по состоянию здоровья или из-за отсутствия опыта и соответствующих знаний не могут уверенно управлять плитой/духовым шкафом, не рекомендуется эксплуа-

тация прибора без присмотра или руководства со стороны ответственного лица.

## Если у Вас есть дети

► Не оставляйте без надзора детей, если они находятся вблизи плиты/духового шкафа. Никогда не позволяйте детям играть с прибором.

► Дети могут пользоваться плитой/духовым шкафом без надзора взрослых, если они настолько освоили работу с прибором, что могут это делать с уверенностью. Кроме того, они должны осознавать возможную опасность, связанную с неправильной эксплуатацией прибора.

► Следите за тем, чтобы дети не касались плиты/духовки во время ее работы. Прибор нагревается в области дверцы, панели управления и вытяжных отверстий воздуха рабочей камеры. Кожа ребенка более чувствительна к высокой температуре, чем кожа взрослого. Опасность ожога!

Плита становится очень горячей в районе конфорок.

К тому же дети могут обжечься при стягивании вниз кастрюль и сковородок.

► Во время пиролиза фронтальная панель прибора нагревается сильнее, чем при его обычном использовании.

Не разрешайте детям прикасаться к прибору во время пиролиза. Опасность получения ожога!

# Указания по безопасности и предупреждения

## Техника безопасности

► Монтаж и техобслуживание прибора, а также ремонтные работы могут выполнять только квалифицированные специалисты.

Вследствие неправильно выполненных работ по монтажу, техобслуживанию или ремонту может возникнуть серьезная опасность для пользователя, за которую производитель не несет ответственности.

► Перед монтажом проверьте отсутствие на плите/духовом шкафу внешних повреждений. Ни в коем случае не вводите в эксплуатацию поврежденный прибор.

Эксплуатация поврежденного прибора ставит под угрозу Вашу безопасность!

► Электробезопасность прибора гарантирована только в том случае, если он подключен к системе защитного заземления, выполненной в соответствии с предписаниями. Очень важно проверить соблюдение этого основополагающего условия обеспечения электробезопасности.

В случае сомнения поручите специалисту-электрику проверить домашнюю электропроводку.

Производитель не может нести ответственности за повреждения, причиной которых является отсутствующее или оборванное защитное заземление (например, удар электро-током).

► Перед подключением плиты/духового шкафа обязательно сравните данные подключения (напряжение и частоту) на типовой табличке с параметрами электросети.

Эти данные обязательно должны совпадать во избежание повреждения прибора. В случае сомнений проконсультируйтесь со специалистом по электромонтажу.

► Не допускается подключение плиты/духового шкафа к электросети через разветвительную розетку или удлинитель. Такие устройства не могут обеспечить необходимую безопасность прибора (например, возникает опасность перегрева).

► Эксплуатируйте плиту/духовой шкаф только в установленном состоянии, чтобы была гарантирована надежная и безопасная работа прибора.

► Ни в коем случае не вскрывайте корпус плиты/духового шкафа. Возможное касание токоведущих частей, а также изменение электрического и механического устройства представляют опасность для Вас и могут привести к нарушениям в работе прибора.

► Гарантийный ремонт плиты/духового шкафа имеет право производить только авторизованная производителем сервисная служба, в противном случае при последующей неисправности право на гарантийное обслуживание теряется.

## Указания по безопасности и предупреждения

► При проведении монтажа, техобслуживания и ремонта плиты/духового шкафа она должна быть отключена от электросети. Она считается отключенной от сети только в том случае, если будет выполнено одно из следующих условий:

- выключены предохранители на распределительном щитке,
- полностью вывернуты резьбовые предохранители на электрощитке,
- отсоединен от электросети сетевой кабель.

Для того, чтобы отсоединить от сети прибор, который оснащен сетевой вилкой, беритесь за вилку, а не за кабель.

► Вышедшие из строя детали конструкции должны заменяться только на оригинальные запчасти Miele. Только при использовании этих деталей Miele гарантирует, что требования по технике безопасности будут выполнены в полном объеме.

► При повреждении сетевого кабеля его следует заменить аналогичным оригинальным кабелем Miele, замену должен производить авторизованный производителем специалист.

► Размещение и подключение плиты/духового шкафа на нестационарных объектах (например, на судах) должно быть выполнено только специализированной организацией/специалистами, если они обеспечат условия для безопасной эксплуатации этого прибора.


## Надлежащее использование






Осторожно! Опасность получения ожога!

В области конфорок и духового шкафа возникают высокие температуры!

► Пользуйтесь кухонными прихватками и рукавицами, размещая или вынимая горячие блюда, а также при других действиях с рабочей камерой. Особенно внимательно следите за нагревательными элементами верхнего жара/гриля. Опасность получения ожога!

► При приготовлении пищи с использованием масел и жиров не оставляйте духовой шкаф без присмотра! Масло или жар может воспламениться при перегреве. Опасность пожара!

► Выдерживайте в режимах "Гриль " , "Гриль малый " и "Гриль с обдувом " рекомендуемое время приготовления на гриле. Слишком долгое приготовление ведет к высушиванию и возможному самовозгоранию продукта. Опасность пожара!

► Не используйте режимы "Гриль " , "Гриль малый " и "Гриль с обдувом " для "освежения" булочек или хлеба, а также сушки цветов и зелени. Опасность пожара!  
Используйте для этих целей режимы "Конвекция + " или "Верхний-Нижний жар ".



## Указания по безопасности и предупреждения

► Для приготовления продуктов питания часто используют алкогольные напитки.

Алкоголь испаряется из-за высоких температур.

Учтите, что в определенных условиях алкогольные пары могут вспыхнуть на нагревательных элементах.

Опасность пожара!




► Всегда накрывайте блюда, если Вы оставляете их в рабочей камере. Влага, выделяемая пищей, может привести к коррозии. Кроме того, использование крышки позволяет избежать высыхания блюд.

► Не выключайте духовой шкаф, если Вы хотите использовать остаточное тепло для сохранения блюд в теплом виде.

При этом оставьте включенным выбранный режим работы и установите самую низкую температуру.

Ни в коем случае не выключайте прибор. Повышение влажности воздуха в рабочей камере приводит к образованию конденсата, который может:

- вызвать коррозию в рабочей камере,
- повредить панель управления, столешницу и окружающую мебель.

► Ни в коем случае не раскладывайте по дну рабочей камеры алюминиевую фольгу при использовании режимов "Верхний-Нижний жар " / "Нижний жар " / "Интенсивная выпечка .

Из-за возникающей аккумуляции тепла эмаль может рваться и растрескиваться.

По этой же причине не ставьте на дно рабочей камеры сковородки, кастрюли или подносы.

При использовании противней других производителей следите за тем, чтобы расстояние от нижней кромки противня до дна рабочей камеры составляло минимум 6 см.

► Никогда не наливайте воду непосредственно на противень, универсальный противень или в рабочую камеру, пока поверхности еще горячие. В результате образования пара Вы можете получить сильные ожоги, а эмаль может повредить резкий перепад температур.

► Проследите, чтобы пища разогревалась всегда в достаточной степени.

Бактерии, которые могут содержаться в пище, погибают только при воздействии высоких температур (> 70 °C) в течение определенного времени (> 10 мин.). Если Вы сомневаетесь, достаточно ли хорошо разогрето блюдо, установите большее время.

Кроме этого, важно, чтобы температура во всем блюде была равномерной. Переворачивайте или перемешивайте блюдо.

► Пользуйтесь только посудой из пластмассы, пригодной для использования в духовых шкафах.

Другая посуда из пластмассы плавится при высокой температуре.

Могут возникнуть повреждения духового шкафа.

## Указания по безопасности и предупреждения

---

▶ Не консервируйте в металлических банках в духовом шкафу и не разогревайте их в приборе. В них возникает избыточное давление, и они могут взорваться. Опасность травм и повреждений!

▶ Не передвигайте по дну рабочей камеры никакие предметы, например, кастрюли и сковородки. Иначе возможны повреждения поверхности.

▶ Не вставляйте и не садитесь на открытую дверцу прибора, а также не кладите на нее тяжелые предметы. Следите, чтобы никакие посторонние предметы не защемились между дверцей и рабочей камерой. Это может привести к повреждению прибора. Максимальная нагрузка на дверцу составляет 15 кг.



▶ Запрещается использовать прибор для обогрева помещений. Из-за возникновения высокой температуры в рабочей камере находящиеся рядом легковоспламеняющиеся предметы могут загореться.

### Принадлежности

▶ В прибор могут быть установлены или встроены дополнительные принадлежности, если на это имеется особое разрешение фирмы Miele. При установке и встраивании других деталей будет утрачено право на гарантийное обслуживание, а также может произойти потеря гарантированного качества работы прибора.

▶ Применяйте только оригинальный пищевой термометр Miele.

В случае замены пищевого термометра необходимо использовать также только термометр фирмы Miele. Вы сможете приобрести его в фирменных магазинах или сервисной службе Miele.

▶ Не оставляйте пищевой термометр в рабочей камере прибора, если выбран режим "Гриль"  или "Гриль малый" .

Под воздействием высоких температур пластмасса может расплавиться.

Производитель прибора не несет ответственность за повреждения, причиной которых было игнорирование приведенных указаний по безопасности и предупреждений.

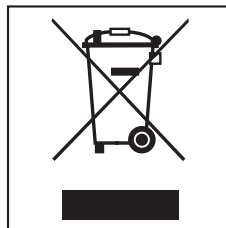
## Утилизация транспортной упаковки

Упаковка защищает прибор от повреждений при его транспортировке. Материалы, используемые при изготовлении упаковки, безопасны для окружающей среды и подлежат переработке.

Возвращение упаковки для ее переработки приводит к экономии сырья и уменьшению количества отходов.

## Утилизация отслужившего прибора

Отслужившие электрические и электронные приборы часто содержат ценные компоненты. В то же время материалы приборов содержат вредные вещества, необходимые для работы и безопасности техники. При неправильном обращении с отслужившими приборами или их попадании в бытовой мусор такие вещества могут нанести вред здоровью человека и окружающей среде. Поэтому не рекомендуется выбрасывать отслужившие приборы вместе с обычным бытовым мусором.

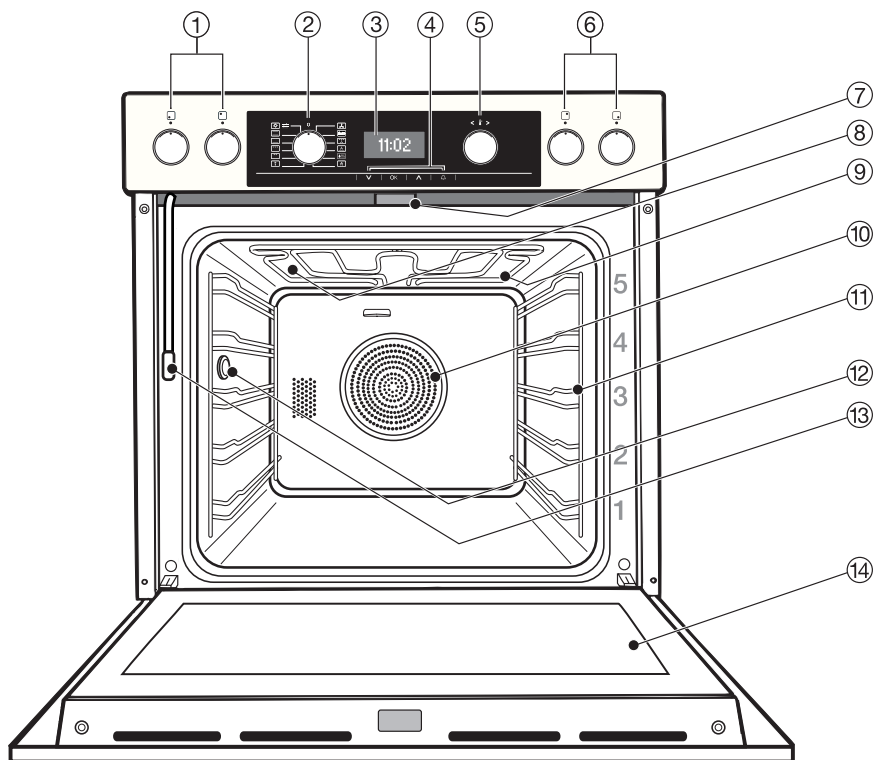


Рекомендуем Вам сдать отслуживший прибор в пункт приема и утилизации электрических и электронных приборов.

До момента отправления в утилизацию отслуживший прибор должен храниться в недоступном для детей месте.

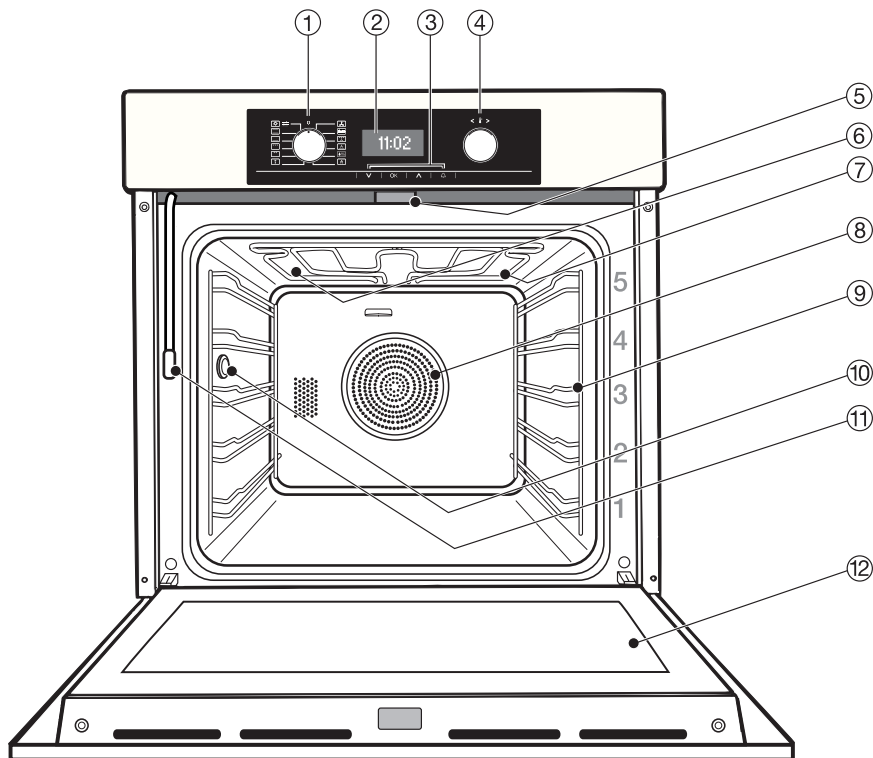
# Описание прибора

## Н 5361 EP, Н 5461 EP



- ① Ручки левой задней и левой передней конфорок, утапливаемые в нулевом положении
- ② Переключатель режимов работы, утапливаемый в нулевом положении
- ③ Дисплей
- ④ Сенсорные кнопки  $\nabla$ , ОК,  $\blacktriangle$ ,  $\triangleleft$
- ⑤ Переключатель температуры, утапливаемый
- ⑥ Ручки правой задней и правой передней конфорок, утапливаемые в нулевом положении
- ⑦ Блокировка дверцы для пиролизического режима
- ⑧ Отверстия для подачи пара в режиме конвекции с паром
- ⑨ Нагревательный элемент верхнего жара/гриля
- ⑩ Задняя стенка с воздухозаборным отверстием для вентилятора
- ⑪ Боковые направляющие для пяти ярусов загрузки
- ⑫ Гнездо подключения пищевого термометра
- ⑬ Всасывающая трубочка для воды
- ⑭ Дверца

## H 5361 BP, H 5461 BP



- ① Переключатель режимов работы, утапливаемый в нулевом положении
- ② Дисплей
- ③ Сенсорные кнопки  $\nabla$ , ОК,  $\blacktriangle$ ,  $\triangleleft$
- ④ Переключатель температуры, утапливаемый
- ⑤ Блокировка дверцы для пиролизического режима
- ⑥ Отверстия для подачи пара в режиме конвекции с паром
- ⑦ Нагревательный элемент верхнего жара/гриля
- ⑧ Задняя стенка с воздухозаборным отверстием для вентилятора
- ⑨ Боковые направляющие для пяти ярусов загрузки
- ⑩ Гнездо подключения пищевого термометра
- ⑪ Всасывающая трубочка для воды
- ⑫ Дверца

# Оснащение

---


## Электронное управление духовым шкафом

Электронное управление духовым шкафом наряду с различными режимами работ для выпекания, жарения и приготовления на гриле позволяет также использовать

- индикацию текущего времени,
- работу таймера,
- автоматическое включение и выключение процессов приготовления,
- автоматические программы,
- выбор индивидуальных настроек.

## Функции безопасности

### Блокировка включения

Функция "Блокировка включения " защищает духовой шкаф от нежелательного использования прибора, см. одноименную главу.

### Автоматическое отключение

Оно срабатывает автоматически, если прибор работает в течение слишком длительного времени. Этот период времени зависит от выбранного режима работы. По истечении этого времени прибор выключится, и высветится сообщение о неполадке "F 55". Прибор будет снова сразу готов к работе, если его выключить и снова включить.

## Вентилятор охлаждения

При каждом включении духового шкафа автоматически включается вентилятор охлаждения. Благодаря этому горячий влажный воздух рабочей камеры будет смешиваться с прохладным воздухом помещения и охлаждаться до выхода из прибора между дверцей и панелью управления.

По окончании процесса приготовления вентилятор остается включенным еще некоторое время; в результате этого влага, содержащаяся в воздухе, не будет осаждаться в рабочей камере, на панели управления и на окружающей мебели.

## Блокировка дверцы для пиролитического режима

С началом пиролитической очистки из соображений безопасности дверца будет заблокирована. Блокировка будет снята только тогда, когда после завершения пиролитической очистки температура в рабочей камере опустится ниже 280 °С.

## Функция очистки - Пиролиз

Рабочая камера Вашего прибора может быть очищена с помощью режима "Пиролиз".

При этом прибор нагревается примерно до 460 °С. Имеющиеся загрязнения распадаются из-за воздействия высоких температур и превращаются в пепел.

Соблюдайте, пожалуйста, указания, приведенные в главе "Чистка и уход".

## Конвекция с паром

Эта функция позволяет Вам с помощью использования влажности оптимизировать процессы приготовления различных продуктов питания, например, хлеба или мяса.

Для этого вода через наполнительную трубку, расположенную слева под панелью, засасывается в прибор. Затем вода в процессе приготовления подается в рабочую камеру в виде выбросов пара.

Отверстия для подачи пара находятся на потолке рабочей камеры, в заднем левом углу.

Конвекция с паром применяется как в автоматических программах, так и в качестве отдельного режима работы с выбором вручную числа обдаваний паром.

## Поверхности с покрытием PerfectClean

Поверхности

- направляющих,
- противня,
- универсального противня и
- решетки

имеют покрытие PerfectClean.

Благодаря антипригарным свойствам этого покрытия предотвращается прилипание продукта к поверхности и облегчается чистка.

## Телескопические направляющие

**FlexiClip** также имеют покрытие PerfectClean. Покрытие имеет такой оптический эффект, что поверхно-

сти как бы переливаются разными цветами.

Соблюдайте, пожалуйста, указания, приведенные в главе "Чистка и уход".

## Дверной выключатель

Если во время приготовления дверца прибора откроется, контактный выключатель в дверце автоматически отключит нагревательные элементы и, в зависимости от режима работы, вентилятор горячего воздуха.

Таким образом, уменьшаются потери тепла внутри духовки, когда, например, Вы поливаете жаркое.

## Охлаждаемая дверца

Дверца представляет собой открытую конструкцию со стеклами, частично покрытыми теплоотражающим слоем.

В процессе работы через дверцу дополнительно подается воздух, в результате чего внешнее стекло остается холодным.

Дверцу прибора можно разбирать (например, для чистки).

## Оснащение

### Указания по автоматическим программам и выпеканию, жарению, запеканию на гриле ...

В брошюре "**Указания по применению**", которая прилагается к Вашему прибору вместе с инструкцией по эксплуатации и монтажу, Вы найдете исчерпывающую информацию по темам:

- Автоматические программы
- Пищевой термометр
- Выпекание
- Жарение
- Низкотемпературное приготовление
- Приготовление на гриле
- Размораживание
- Консервирование
- Приготовление готовых блюд
- Рецепты для автоматических программ

### Приложение с рецептами "Конвекция с паром"

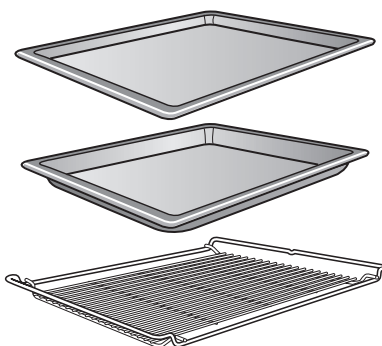
Информация по использованию автоматических программ с применением влажности или режима "Конвекция с паром", а также рецепты содержатся в этой отдельной брошюре, которая дополнительно прилагается к инструкции по эксплуатации и монтажу на Ваш прибор.

### Принадлежности

Далее указаны принадлежности, входящие в комплектацию.

Другие принадлежности Вы можете приобрести в фирменном магазине или сервисной службе фирмы Miele, см. главу "Дополнительно приобретаемые принадлежности".

### Противень, универсальный противень и решетка с защитой от выскальзывания



Противень, универсальный противень и решетка задвигаются в боковые направляющие между упорами уровня загрузки.

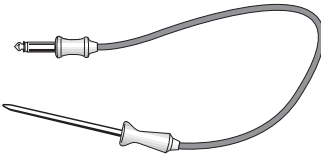
- На противнях и решетке имеются выпуклые элементы, которые препятствуют выскальзыванию этих принадлежностей, если их выдвигают из рабочей камеры лишь частично. Только приподняв противни или решетку, Вы сможете полностью вынуть их из рабочей камеры.





Когда Вы используете противень с наложенной на него решеткой, то противень задвигается между упорами, а решетка автоматически на верхний упор уровня загрузки.

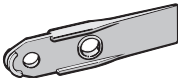
## Пищевой термометр



Благодаря пищевому термометру Вы сможете следить за точными температурными данными в ходе процессов приготовления.

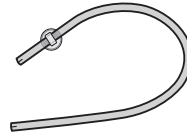
Подробную информацию по использованию пищевого термометра Вы найдете в прилагаемой брошюре "Указания по применению".

## Ключ



С помощью ключа Вы можете снять крышку бокового освещения.

## Таблетки для удаления накипи, пластмассовый шланг с держателем



Эти принадлежности понадобятся Вам для очистки прибора от накипи.

## Панель конфорок

Информация об эксплуатации и встраивании содержится в отдельной инструкции по эксплуатации и монтажу для панели конфорок.

## Ручка конфорок

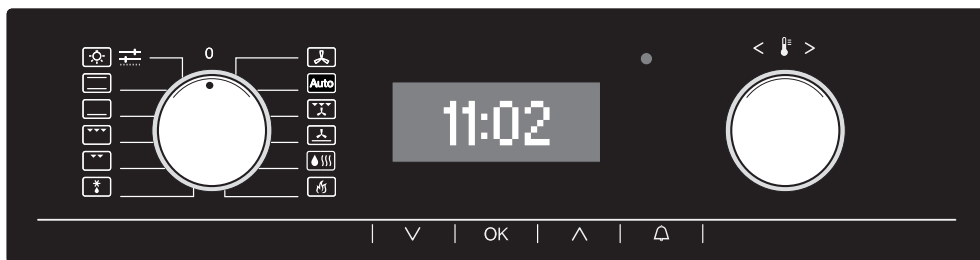
Регулировка мощности конфорок осуществляется с помощью соответствующей ручки. Диапазон установки (от 1 до 12) напечатан на приборе.

Все ручки конфорок можно нажатием перевести в утопленное положение в нулевой позиции.

## Индикатор конфорок

Как только конфорка будет включена, на дисплее появится относящийся к ней символ.

# Элементы управления













## Переключатель режимов работы

С помощью переключателя режимов работы Вы выбираете нужный режим работы.

Вы можете поворачивать его вправо или влево по кругу.

В позиции "0" этот переключатель при его нажатии утапливается.

-  Конвекция +
-  Автоматические программы
-  Гриль с обдувом
-  Интенсивное выпекание
-  Конвекция с паром
-  Размораживание
-  Верхний/нижний жар
-  Нижний жар
-  Гриль
-  Гриль малый

 Пиролиз: Функция очистки

 Освещение


В этом режиме можно отдельно включить освещение рабочей камеры.

Это целесообразно, если Вы, например, хотите очистить рабочую камеру и сняли дверцу.

 Установки:

В этой позиции можно будет изменить установки прибора.


### Переключатель температуры

Выберите с помощью правого переключателя <  > нужную температуру. Его можно вращать вправо или влево по кругу. Его можно нажатием перевести в утопленное положение в любой позиции.

### Сенсорные кнопки

Под дисплеем располагаются электронные сенсорные кнопки, которые реагируют на прикосновение пальца.

Каждое касание подтверждается звуковым сигналом.

	Применение
OK	<ul style="list-style-type: none"><li>– Для вызова списка для выбора.</li><li>– Для подтверждения ввода.</li></ul>
▼	<ul style="list-style-type: none"><li>– Для "пролистывания" вниз в списке.</li><li>– Для уменьшения параметров времени, яркости, контрастности, ...</li></ul>
▲	<ul style="list-style-type: none"><li>– Для "пролистывания" вверх в списке.</li><li>– Для увеличения параметров времени, яркости, контрастности, ...</li></ul>
	Для задания времени таймера, например, для варки яиц.

### Сигнал при нажатии кнопок






Звуковой сигнал установлен на среднюю громкость. Вы можете изменить в меню громкость подтверждающего сигнала нажатия кнопок, см. главу "Установки - Громкость - Подтверждающий сигнал".



# Элементы управления

## Дисплей

На дисплее можно прочесть всю информацию о режиме работы, температуре, времени приготовления, автоматических программах и установках.













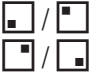
В зависимости от позиции переключателя режимов работы **и/или** нажатия сенсорной кнопки "ОК" появляются **информационные окна** или **списки для выбора**:

Позиция переключателя режимов работы	при нажатии сенсорной кнопки "ОК" появляется
0	<b>i</b> информационное окно
Режим работы (кроме  или  )	Список для выбора для процесса приготовления: <ul style="list-style-type: none"><li>– Длительность</li><li>– Окончание</li><li>– Запуск</li><li>– Понижение влажности</li></ul>
	Список для выбора установок: <ul style="list-style-type: none"><li>– Язык </li><li>– Текущее время</li><li>– Освещение</li><li>– Катализатор</li><li>– Остаточный ход вентилятора</li><li>– Пиролиз</li><li>– Фаза нагрева</li><li>– Рекомендуемая температура</li><li>– Форсированный нагрев</li><li>– Дисплей</li><li>– Громкость</li><li>– Безопасность</li><li>– Формат температуры</li><li>– Торговля</li><li>– Заводская настройка</li></ul>
	Список для выбора имеющихся автоматических программ. Подробная информация приводится в отдельной брошюре "Указания по применению".

- С помощью сенсорной кнопки  или  "пролистывайте" список выбора, пока нужный пункт не выделится на светлом фоне.
- В заключение вызовите выбор сенсорной кнопкой "ОК".


## Элементы управления










На дисплее дополнительно к текстовой информации могут отображаться следующие **символы**:

Символ	Значение
	Длительность
	Запуск
	Окончание
	Таймер
	Внутренняя температура при приготовлении с пищевым термометром
 	Если для выбора предоставляется более двух возможностей, появляются стрелки. "Пролистывайте" список с помощью сенсорных кнопок <b>▲</b> и <b>▼</b> .
	При пролистывании списка в его конце появляется линия штрихов. После нее Вы попадаете снова в начало списка.
zurück 	При подтверждении выбора кнопкой "ОК" будет снова высвечиваться предыдущий список для выбора.
	Обозначает текущую выбранную установку.
	Обозначает дополнительные информационные окна для управления. Эти информационные окна можно удалить подтверждением с помощью "ОК".
	Блокировка включения была включена: вкл = управление заблокировано. выкл = управление разрешено.
	Ручки левой задней и левой передней конфорок Ручки правой задней и правой передней конфорок

## Режимы работы

Для приготовления блюд по самым разным рецептам в Вашем распоряжении имеются различные режимы работы прибора.

Режимы работы	Примечания
 <b>Верхний/нижний жар</b>	<ul style="list-style-type: none"><li>– Для выпекания и жарения по традиционным рецептам.</li><li>– Для приготовления суфле.</li><li>– При приготовлении по старым рецептам для оптимального использования Вашего прибора устанавливайте температуру на 10° ниже, чем указано в рецепте. Время приготовления не меняется.</li></ul>
 <b>Нижний жар</b>	<ul style="list-style-type: none"><li>– Выбирается в конце приготовления, когда блюдо с нижней стороны необходимо подрумянить сильнее.</li></ul>
 <b>Гриль</b>	<ul style="list-style-type: none"><li>– Для приготовления на гриле большого количества плоских продуктов (например, стейков).</li><li>– Для запекания в больших формах.</li></ul>
 <b>Гриль малый</b>	<ul style="list-style-type: none"><li>– Для приготовления на гриле малого количества плоских продуктов (например, стейков).</li><li>– Для запекания в маленьких формах.</li></ul>
 <b>Размораживание</b>	<ul style="list-style-type: none"><li>– Для щадящего размораживания замороженных продуктов.</li></ul>

Режим работы	Примечания
 <b>Конвекция +</b>	<ul style="list-style-type: none"> <li>– Для выпекания и жарения.</li> <li>– Можно одновременно готовить на нескольких уровнях.</li> <li>– В этом режиме установка температуры ниже, чем в режиме "Верхний / нижний жар ", так как тепло благодаря потоку воздуха сразу достигает продуктов питания.</li> </ul>
 <b>Автоматические программы</b>	<ul style="list-style-type: none"> <li>– Вызывается список для выбора имеющихся автоматических программ.</li> </ul>
 <b>Автоматика жарения</b>	<p><b>Этот режим работы находится в списке для выбора автоматических программ!</b></p> <ul style="list-style-type: none"> <li>– Для жарения. На этапе обжаривания рабочая камера нагревается сначала до высокой температуры (230 °C). Как только будет достигнута эта температура, происходит ее автоматическое снижение до установленного значения.</li> </ul>
 <b>Гриль с конвекцией</b>	<ul style="list-style-type: none"> <li>– Для приготовления на гриле продуктов большого диаметра, например, рулетов, птицы.</li> <li>– В этом режиме установка температуры ниже, чем в режиме "Гриль "/"Гриль малый ", так как тепло благодаря потоку воздуха сразу достигает продуктов питания.</li> </ul>
 <b>Интенсивное выпекание</b>	<ul style="list-style-type: none"> <li>– Для выпекания пирогов с сочной начинкой.</li> <li>– Не подходит для выпекания плоской выпечки и для жарения, так как образующийся сок будет слишком темным.</li> </ul>
 <b>Конвекция с паром</b>	<ul style="list-style-type: none"> <li>– Для выпекания и жарения с использованием влажности.</li> </ul>

# Ввод в эксплуатацию

---

## Ввод основных установок

После подключения прибора к электросети он включается автоматически.

### Текст приветствия на дисплее

Сначала на дисплее появляется приветствие "Miele - Wellcome". Затем прибор запросит выполнить некоторые основные настройки, которые необходимы для ввода прибора в эксплуатацию.

Следуйте указаниям на дисплее.

### Установка языка

После приветствия появляется запрос на установку языка:

- "Листайте" список с помощью сенсорной кнопки **▲** или **▼**, пока нужный язык не будет выделен на светлом фоне.
- Подтвердите Ваш выбор сенсорной кнопкой "ОК".  
Выбранный язык будет помечен галочкой **✓**.

### Формат индикации времени

Появляется запрос о формате времени. Заводская настройка прибора - 24-часовая индикация времени.

- "Листайте" список с помощью сенсорной кнопки **▲** или **▼**, пока нужный формат индикации времени не будет выделен на светлом фоне.
- Подтвердите выбор касанием кнопки "ОК".

## Установка текущего времени

Затем Вы вводите текущее время. Часы выделяются светлым фоном.

- Выставьте с помощью сенсорной кнопки **▲** или **▼** нужное значение часов и подтвердите установку сенсорной кнопкой "ОК".

Минуты выделяются светлым фоном.

- Выставьте с помощью сенсорной кнопки **▲** или **▼** нужное значение минут и подтвердите установку сенсорной кнопкой "ОК".

## Индикация текущего времени

В заключение выберите вид индикации текущего времени:

- вкл  
Текущее время постоянно высвечивается на дисплее.
- вкл на 60 секунд  
После нажатия какой-либо кнопки текущее время высвечивается только в течение этого периода.
- Выберите с помощью сенсорной кнопки **▲** или **▼** нужную установку и подтвердите выбор нажатием кнопки "ОК".

Теперь Ваш прибор готов к работе.

Если Вы ошибочно выбрали язык, который не понимаете, действуйте, как это описано в главе "Установки - Язык".




## Чистка прибора и первый нагрев

Удалите имеющиеся:

- наклейки,
- защитную пленку с фронтальной панели прибора.

Соблюдайте, пожалуйста, указания, приводимые в главе "Чистка и уход".

Перед тем, как начать пользоваться духовым шкафом:

- выньте **принадлежности** из рабочей камеры и ополосните их,
- **нагрейте один раз пустой прибор** для того, чтобы быстрее исчезли неприятные запахи, которые могут возникнуть при первом нагреве.
- Прежде чем нагревать прибор, протрите влажной салфеткой рабочую камеру от пыли и остатков упаковочного материала.
- Отожмите переключатели режимов работы и температуры.
- Выберите режим работы "Конвекция + ".

Будет отображаться рекомендуемая температура 160 °С.

- Выберите с помощью переключателя регулировки температуры максимальную температуру (250 °С).

Как только ввод данных будет подтвержден, начнется нагрев рабочей камеры.

- Нагревайте пустой духовой шкаф не менее одного часа.

Обеспечьте на это время хорошее проветривание кухни. Не допускайте, чтобы образующиеся запахи попадали в другие помещения.

Вы можете также настроить прибор на автоматическое завершение процесса нагрева, см. главу "Управление духовым шкафом -

Программирование времени приготовления".

- Дождитесь после выключения, пока прибор остынет до температуры окружающего помещения.
- В заключение вымойте рабочую камеру, используя теплую воду с добавлением мягкого моющего средства, и вытрите ее чистой салфеткой насухо.

Закрывайте дверцу прибора только, когда рабочая камера высохнет.

# Управление духовым шкафом

---

## Использование автоматических программ

Благодаря наличию многочисленных автоматических программ в Вашем приборе обеспечивается комфортабельное и безопасное приготовление с получением оптимальных результатов.

Имеющиеся автоматические программы будут представлены на дисплее, если Вы выберете пункт меню "Автоматические программы" **Auto**.

На дисплее высветится главный список для выбора:

- Автоматика жарения (режим работы)
- Низкотемпературное приготовление
- Пироги
- Выпечка
- Хлеб
- Смеси для хлеба
- Булочки
- Пицца
- Мясо
- Птица
- Рыба
- Запеканки
- Замороженные блюда

В этих пунктах меню имеются другие возможности выбора.

Отдельные шаги до старта автоматической программы наглядно представляются на дисплее.


В зависимости от программы Вы получаете исчерпывающие указания

- по форме для жарения или выпекания,
- по уровню загрузки,
- по использованию пищевого термометра,
- по требуемому количеству воды для программ с влажной конвекцией,
- по времени приготовления

В брошюре "Указания по применению" и в рецептурном выпуске "Конвекция с паром" дополнительно к указаниям на дисплее Вы найдете информацию по автоматическим программам, включая выбор рецептов.

## Ручная эксплуатация

Если Вы не хотите использовать автоматическую программу, Вы можете задать установки процесса приготовления вручную.

- Поместите приготавливаемый продукт в рабочую камеру.
- Выберите желаемый режим работы (например, Конвекция + ).

На дисплее будет отображаться:

- выбранный режим работы "Конвекция + ",
- рекомендуемая температура "160",
- указание "Фаза нагрева".

Одновременно начинается нагрев рабочей камеры, включается освещение и охлаждающий вентилятор.

Освещение рабочей камеры выключается через 15 секунд. Однако, Вы можете включить освещение на длительное время, см. главу "Установки - Освещение".

Вы можете следить за подъемом температуры. При первом достижении выбранной температуры гаснет указание "Фаза нагрева".

- После завершения приготовления поверните переключатель режимов работы на "0" и выньте приготовленный продукт из рабочей камеры.
- Если в процессе приготовления Вы коснетесь кнопки "OK", то появятся пункты меню для программирования времени (длительность, время запуска, окончание) и для снижения влажности. Подробную

информацию Вы найдете в соответствующих главах.

## Вентилятор охлаждения

Вентилятор охлаждения остается включенным еще некоторое время; в результате этого влага, содержащаяся в воздухе, не будет осаждаться в рабочей камере, у панели управления и на окружающей прибор мебели.

Он автоматически выключится, как только температура рабочей камеры станет ниже определенной величины.

Вы также можете настроить прибор таким образом, чтобы вентилятор выключался через определенное время, см. главу "Установки - Вентилятор охлаждения".

# Управление духовым шкафом

## Рекомендуемая температура

Как только будет вызван какой-либо режим работы, на дисплее появится значение **рекомендуемой температуры**.

Режим работы	Рекомендуемая температура
 Конвекция +	160 °C
 Интенсивное выпекание	170 °C
 Верхний/нижний жар	180 °C
 Нижний жар	190 °C
 Гриль с конвекцией	200 °C
 Гриль	240 °C
 Гриль малый	240 °C
 Размораживание	25 °C
 Автоматика жарения*	160 °C
 Конвекция с паром	170 °C

\* Температура обжаривания, примерно, 230 °C, последующая температура 160 °C

## Изменение температуры

Если рекомендуемая температура не соответствует Вашему рецепту, то Вы можете ее изменить с помощью переключателя температуры.

Как только Вы повернете переключатель температуры, будет показан диапазон, в котором Вы можете изменять температуру. Температура изменяется с шагом 5°.

Рекомендуемую температуру Вы также можете установить на длительное время согласно своим личным привычкам (см. главу "Установки - Рекомендуемая температура").

## Фаза нагрева

Пока в первый раз в рабочей камере не будет достигнута выбранная температура, на дисплее будет высвечиваться указание "Фаза нагрева".

Согласно заводской настройке прибора в течение этого времени одновременно включаются все нагревательные элементы и вентилятор, чтобы прибор как можно "быстрее" набрал нужную температуру.

Эту установку Вы можете изменить, см. главу "Установки - Фаза нагрева".

## Предварительный нагрев

Большинство блюд Вы можете поместить сразу в холодную рабочую камеру, чтобы использовать тепло во время фазы нагрева.

Предварительный нагрев духового шкафа требуется в редких случаях.

В режиме **Конвекция плюс** для

- выпекания черного хлеба,
- жарения ростбифа и филе.

В режиме **Верхний/нижний жар**

- при выпекании пирогов / печенья с коротким сроком выпекания (до 30 минут).
- выпечки нежного теста (бисквита),
- выпекания черного хлеба,
- жарения ростбифа и филе.

При выпекании пиццы, а также нежного теста, например, бисквита и печенья, измените установку для фазы нагрева с "быстрая" на "нормальная", см главу "Изменение установок - Фаза нагрева".  
Иначе такая выпечка будет слишком быстро подрумяниваться сверху.

Для предварительного нагрева:

- Выберите режим работы и температуру.
- После того, как в первый раз погаснет указание "Фаза нагрева", поместите блюдо в рабочую камеру.

## Использование функции "Снижение влажности"

Использовать эту функцию целесообразно для приготовления сочных блюд с хрустящей поверхностью, например, картофеля фри или крокетов, жаркого с корочкой.

Эта функция также очень хорошо подходит для приготовления пирогов с сочной начинкой, например, сливового или яблочного пирога.

Функцию "Снижение влажности" можно использовать в каждом режиме работы. Оптимальный результат Вы получите, если активируете эту функцию до начала процесса приготовления.

- Поместите приготавливаемый продукт в рабочую камеру.
- Выберите режим работы и температуру.
- Нажмите сенсорную кнопку "OK".  
На дисплее высветится список для выбора.
- Выберите с помощью сенсорной кнопки **▲** или **▼** пункт меню "Снижение влажности" и подтвердите выбор нажатием кнопки "OK".
- Выберите с помощью сенсорной кнопки **▲** или **▼** пункт "вкл" и подтвердите выбор нажатием кнопки "OK".

Функцию "Снижение влажности" можно отдельно активировать для каждого процесса приготовления.

# Управление духовым шкафом

---

## Программирование времени приготовления

Наряду с простым использованием прибора Вы можете задать для процесса приготовления длительность, время запуска и окончания.

Максимальная длительность одного отдельного процесса приготовления составляет 9 часов и 59 минут.

Автоматическое включение и выключение рекомендуется задавать при жарении.

При выпечке промежутки времени до начала процесса не должны быть слишком длительными. Тесто может подсохнуть, а разрыхлитель утратит эффективность.

## Ввод длительности приготовления.

■ Выберите режим работы и температуру.

Начинается нагрев рабочей камеры, включаются освещение и охлаждающий вентилятор.

■ Нажмите сенсорную кнопку "ОК".

Появляется список для выбора:

- Длительность
- Запуск
- Оконч.
- Снижение влажности

■ "Листайте" список с помощью сенсорной кнопки **▲** или **▼**, пока "Длительность" не будет выделена на светлом фоне.

■ Нажмите сенсорную кнопку "ОК".

На дисплее появится "-:- -".

■ С помощью сенсорной кнопки **▲** или **▼** введите длительность.

Вы можете следить за отсчетом времени на дисплее.

После истечения этого времени духовой шкаф автоматически выключается.

## **Ввод длительности и перенос времени окончания или запуска приготовления.**

С помощью пунктов "Запуск" и "Оконч." Вы задаете время, когда процесс приготовления должен начаться или закончиться.

Для **автоматического включения и выключения процесса приготовления** используйте пункты меню

- "Длительность" и "Оконч."
- "Запуск" и "Длительность"

Незаданное значение времени рассчитывается автоматически.

**До включения** нагрева рабочей камеры на дисплее высвечивается **время запуска**.

**Во время выполнения процесса** на дисплее можно следить за **остаточным временем**.

По завершении процесса появляется сообщение "Процесс окончен" и раздается звуковой сигнал.

## **Изменение или удаление введенных значений времени**

- Нажмите сенсорную кнопку "OK".
- Выберите с помощью сенсорной кнопки **▲** или **▼** нужное время и подтвердите выбор нажатием кнопки "OK".
- С помощью сенсорной кнопки **▲** или **▼** установите время на ":- -".

При нарушении электроснабжения все введенные значения удаляются из памяти прибора.

## **Использование остаточного тепла**

Незадолго до окончания процесса приготовления выключается нагрев рабочей камеры. Имеющегося тепла будет достаточно для завершения процесса приготовления.

Благодаря этому автоматическому использованию остаточного тепла экономится потребление электроэнергии.

Эта энергосберегающая функция отображается на дисплее с помощью надписи "Использование остаточного тепла".

Охлаждающий вентилятор и, в зависимости от режима, вентилятор конвекции продолжают работать.

## Конвекция с паром

Для режима "Конвекция с паром" Ваш прибор оснащен испарительной системой для создания влажности в рабочей камере в процессе приготовления.


Для этого вода через наполнительную трубку, расположенную слева под панелью, засасывается в испарительную систему. Затем вода в процессе приготовления подается в рабочую камеру в виде пара. Отверстия для подачи пара находятся на потолке рабочей камеры, в заднем левом углу.

При выпекании, жарении или запекании с влажностью оптимальная подача пара и подвод воздуха гарантируют равномерное приготовление и подрумянивание блюда: душистый, пышный хлеб с блестящей, хрустящей корочкой; булочки и круассаны, будто из пекарни; нежное сочное мясо с хорошо обжаренной корочкой; идеальная запеканка, превосходное суфле и многое другое обеспечивает этот режим.

Примеры рецептов и другие указания Вы найдете в брошюре "Конвекция с паром".

Приготовление с влажностью не подходит для выпекания теста, которое содержит много жидкости, как например, белковая масса или заварное тесто. В этом случае при выпекании должен происходить процесс высушивания.

Для приготовления с влажной конвекцией у Вас имеются в распоряжении автоматические программы, или Вы можете использовать разработанный специально для этой цели режим "Конвекция с паром".

 Прежде чем в первый раз использовать автоматическую программу с влажностью или режим "Конвекция с паром", Вы должны промыть испарительную систему. Для этого включите один раз на 30 минут прибор в режиме "Конвекция с паром - 160 °C - Автоматическое обдавание паром"

### Автоматические программы

В автоматических программах с влажностью самой программой устанавливаются оптимальная температура и климатические условия в рабочей камере, а также длительность процесса.

К началу процесса приготовления Вам требуется подготовить определенное количество воды для засасывания в испарительную систему. Расчетного количества воды больше, чем требуется на самом деле, поэтому в емкости остается немного воды.

Числом и моментом времени обдаваний паром управляет программа.



## Режим "Конвекция с паром"



В режиме "Конвекция с паром" нужно задать установки для

- температуры и
- числа обдаваний паром:

В добавление к этому можно запрограммировать время приготовления или использование пищевого термометра.

### Число и момент времени обдаваний паром

Число и момент времени обдаваний паром определяются приготавливаемым продуктом:

- **Дрожжевое тесто** лучше поднимется при обдавании паром в начале процесса приготовления.
- **Хлеб и булочки** поднимутся лучше во влажной среде до начала выпекания. Корочка станет еще более блестящей, если выпечку обдать паром еще раз в конце процесса выпекания.
- При **жарении жирного мяса** добавление влажности к началу процесса жарения действует таким образом, что жир начинает лучше вытапливаться.

Используйте примеры рецептов в брошюре "Конвекция с паром" для ориентации.


После выбора режима "Конвекция с паром" Вы должны задать число обдаваний паром. Для выбора предоставляются опции

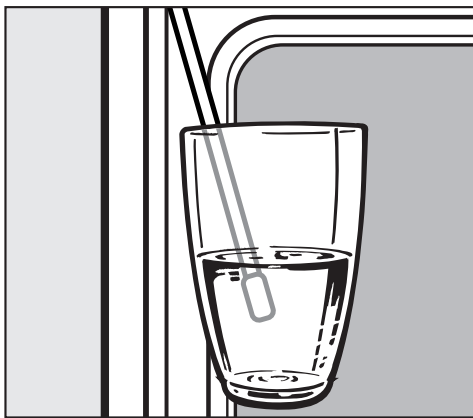
- автоматически  
Здесь нужно подготовить количество воды для одного обдавания паром. Тогда прибор автоматически запустит процесс обдавания паром после фазы нагрева.  
Обдавание паром длится около 5 минут.
- 1 обдавание паром
- 2 обдавания паром
- 3 обдавания паром  
Здесь нужно в соответствии с числом обдаваний паром подготовить требуемое количество воды. Процессы обдавания паром можно будет запустить не раньше, чем закончится фаза нагрева.  
Обдавание паром длится около 5 минут.  
Целесообразно использовать таймер, чтобы запускать процессы обдавания паром в нужные моменты времени.

Конденсация влаги на внутренней стороне дверцы во время обдавания паром - это обычное явление. Конденсат испарится в процессе приготовления.

# Конвекция с паром

## Использование режима "Конвекция с паром"

- Подготовьте продукт и поместите его в рабочую камеру.
- Выберите режим "Конвекция с паром" .
- Выберите автоматическую подачу пара или число обдаваний паром.
- Выберите температуру.
- Приготовьте требуемое количество воды.  
Автоматически/  
1 обдавание паром: ок. 100 мл  
2 обдавания паром: ок. 150 мл  
3 обдавания паром: ок. 250 мл
- Откиньте вперед наполнительную трубку, расположенную слева под панелью.



- Подставьте под наполнительную трубку сосуд с требуемым количеством воды и запустите процесс всасывания, нажав кнопку "OK".

Будет всосано нужное количество воды. За этим процессом можно проследить по сегментной полоске. Расчетного количества воды больше, чем требуется на самом деле, поэтому в сосуде еще остается вода.

Как только Вы закроете дверцу, еще раз кратко будет слышен шум работы насоса.


### – Автоматическое обдавание паром

- После фазы нагрева автоматически запустится процесс обдавания паром, и вода в виде пара поступает в рабочую камеру.

После обдавания паром блюдо готовится до конца.

### – Обдавание паром вручную

После фазы нагрева процессы обдавания паром можно запускать в моменты времени, рекомендуемые в рецепте.

Для напоминания об этом используйте таймер .

Для этого в нужный момент времени:

- Нажмите сенсорную кнопку "OK".
- Выберите пункт "выпустить пар".

Вода в виде пара будет поступать в рабочую камеру.


Последующие обдавания паром настройте аналогично.

После обдавания паром блюдо готовится до конца.

## Испарение оставшейся воды

Если в конце или при прерывании процесса приготовления в испарительной системе прибора находится вода, то при выключении прибора Вы получите указание на испарение оставшейся воды.

После этого Вы можете использовать прибор только в режимах и автоматических программах без использования влажности.

При выборе режима "Конвекция с паром"  или какой-либо автоматической программы с использованием влажности сразу появляется указание об испарении оставшейся воды. Запустите этот процесс с помощью ОК.

Прибор нагревается до температуры около 150 °С, и оставшаяся вода испаряется.

Длительность испарения зависит от количества воды, оставшейся в испарительной системе, и отображается на дисплее .

## Удаление накипи

Удалять накипь в приборе нужно в зависимости от числа проведенных процессов приготовления с влажностью и количества всосанной воды. Соответствующее указание высвечивается на дисплее.

Необходимо регулярно, в зависимости от жесткости воды, удалять накипь в испарительной системе.

Процесс удаления накипи Вы можете запустить в любой момент времени, выбрав пункт меню "Удаление накипи" после выбора режима "Конвекция с паром".

Без проведения этого необходимого процесса удаления накипи пользоваться прибором не следует.

Подробное описание удаления накипи Вы найдете в главе "Чистка и уход".

# Таймер




---

Чтобы контролировать отдельные процессы, например, варку яиц, Вы можете использовать таймер.

Вы можете задать время для таймера - максимум 9 часов 59 минут.



Если Вы ввели время для процесса приготовления, Вы можете одновременно использовать таймер, который будет Вам напоминать, например, о том, что в определенный момент в блюдо нужно добавить приправы или полить его соусом.

## Ввод установок таймера

- Коснитесь сенсорной кнопки .
- На дисплее появится "-:- -".
- С помощью сенсорной кнопки  или  введите время таймера.

Вы можете следить за отсчетом времени таймера на дисплее.

По истечении времени

- мигает символ ,
  - звучит сигнал, если он включен (см. главу "Установки - Громкость").
  - отсчитывается время, которое прошло после выключения таймера.
- В заключение коснитесь сенсорной кнопки .

## Удаление установок таймера

- Коснитесь сенсорной кнопки .


Установка таймера удаляется.

# Программирование времени для конфорки

У электроплит Вы можете одновременно задать время приготовления для духового шкафа, а также для любой из конфорок.

Максимальное время, которое Вы можете задать, составляет 9 часов 59 минут.

Как только включится конфорка (например, передняя правая), на короткое время загорится

- подсветка ручки,
- символ конфорки .

Как только появится этот символ конфорки, Вы сможете ввести значения времени для конфорки. Если символ погаснет, вызовите его снова, слегка повернув ручку конфорки.

На дисплее появится "-:- -".

- С помощью сенсорной кнопки **▲** или **▼** введите длительность.
- Нажмите сенсорную кнопку "OK".

Вы можете следить за отсчетом времени на дисплее.

По истечении этого времени конфорка автоматически выключится.

Рядом с символом конфорки появится сообщение "Процесс окончен".

## Изменение значения времени

- Нажмите сенсорную кнопку "OK".
- Выберите "Таймер варочной панели".
- Нажмите сенсорную кнопку "OK".
- С помощью сенсорной кнопки **▲** или **▼** измените время и подтвердите установку сенсорной кнопкой "OK".

При нарушении электроснабжения все введенные значения удаляются из памяти прибора.

## Удаление заданного времени приготовления

- Нажмите сенсорную кнопку "OK".
- Выберите "Таймер варочной панели".
- Нажмите сенсорную кнопку "OK".
- С помощью сенсорной кнопки **▲** или **▼** установите время на "-:- -".





# Установки


На заводе-изготовителе для Вашего прибора были заданы установки.

Для того чтобы их изменить, действуйте следующим образом:

- Выберите пункт "Установки ".

На дисплее появляется список для выбора установок, которые можно изменить.


- "Листайте" список с помощью сенсорной кнопки  или , пока нужная установка не будет выделена на светлом фоне.
- Вызовите установку касанием сенсорной кнопки "ОК".
- Выберите с помощью сенсорной кнопки  или  нужную опцию установки и подтвердите выбор нажатием кнопки "ОК".

Действующие установки отмечены "галочкой ".

Если после вызова установки в течение, примерно, 15 секунд не выполняется выбор какого-либо пункта, то дисплей возвращается на индикацию списка для выбора в меню "Установки".

## Язык

Вы можете настроить прибор так, чтобы индикация на дисплее была на Вашем родном языке. После выбора и его подтверждения на дисплее немедленно появляется текст на нужном языке.

Если Вы ошибочно выбрали язык, который не понимаете, ориентируйтесь на символ  для возврата в подменю "Язык".

## Текущее время

### Индикация

Выберите вид индикации текущего времени:

- вкл  
Текущее время постоянно высвечивается на дисплее.
- вкл на 60 секунд  
После нажатия какой-либо кнопки текущее время высвечивается только в течение этого периода.
- Если прибор выключен, то на дисплее не высвечивается текущее время. Оно будет показано только после того, как Вы включите прибор.

### Формат индикации времени

Текущее время может быть изменено с 24-часовой индикации на 12-часовую индикацию.

## Установка

Текущее время может быть установлено только в том случае, если не выполняется процесс приготовления.

- Сначала выставьте с помощью сенсорной кнопкой **Λ** или **∇** нужное значение часов и подтвердите установку нажатием "OK".
- Затем выставьте с помощью сенсорной кнопки **Λ** или **∇** нужное значение минут и подтвердите установку нажатием "OK".

После неисправности в электросети актуальное значение текущего времени будет снова высвечиваться на дисплее. Эта информация сохраняется в памяти прибора примерно 200 часов, затем, как при первом включении, на дисплее появится индикация "0:00".

## Освещение

Освещение рабочей камеры можно настроить так, что оно останется включенным во время процесса приготовления или выключится через 15 секунд.

Если было выбрано последнее, то чтобы включить освещение снова на 15 секунд, нажмите любую сенсорную кнопку.

## Катализатор

В заводской настройке эта функция включена.

Катализатор при выборе

- "вкл"  
всегда включен.
- "выключить 1 раз"  
выключен для следующего процесса приготовления.

## Остаточный ход вентилятора

По окончании приготовления охлаждающий вентилятор остается включенным; в результате этого влага, содержащаяся в воздухе, не осаждается в рабочей камере, у панели управления и на окружающей прибор мебели.

Вы можете настроить прибор так, чтобы вентилятор выключался с управлением по температуре, т.е. когда в рабочей камере температура будет ниже 70 °C, или с управлением по времени, т.е. примерно через 25 минут.

Не разрешается оставлять блюдо в рабочей камере для сохранения его тепла, если выключение вентилятора осуществляется с управлением по времени. При этом повышается влажность воздуха и возможно запотевание панели управления и фронтальной панели мебели, а также образование капель воды под столешницей.

Образование конденсата может вызвать

- повреждения окружающей прибор мебели или столешницы.
- коррозию внутри прибора.

# Установки

---

## Пиролиз

Вы можете включить или выключить индикацию рекомендации по проведению пиролитической очистки.

Выберите нужную настройку.

## Фаза нагрева

Во время фазы нагрева в режимах "Конвекция плюс", "Верхний/нижний жар" и "Автоматика жарения" имеет выбор между:

- "быстрая"  
включаются все нагревательные элементы для того, чтобы была быстрее набрана заданная температура.
- "обычная"  
включаются только нагревательные элементы выбранного режима работы.

## Рекомендуемая температура

Целесообразно изменять рекомендуемые температуры, если Вы часто готовите при температурах, отличающихся от установленных в приборе.

- Вызовите режим работы и измените температуру в указанном диапазоне.

## Форсированный нагрев (только у электроплит)

"**вкл**": форсированный нагрев **включен**.

При включении конфорка сначала нагревается с максимальной мощностью, а затем нагрев автоматически понижается до уровня мощности для основной варки.

Для отдельного процесса приготовления Вы можете выключить форсированный нагрев, если повернете переключатель конфорки сначала прим. на 10 секунд на более сильный нагрев, а затем вернете его в нужное положение.

"**выкл**": форсированный нагрев **выключен**.

Для начала приготовления сначала необходимо выбрать максимальную мощность конфорки, а как только начнется варка, вручную понизить мощность до уровня мощности для основной варки.



## Дисплей

Можно изменять контрастность и яркость дисплея с помощью сенсорных кнопок **▲** или **▼**.

Установка осуществляется по светящейся полосе из семи сегментов. Среднее положение соответствует засвеченному сегменту в середине полосы.



Выберите желаемую установку, сдвигая засвеченный сегмент вправо или влево.

## Громкость

### Звуковые сигналы

Громкость звуковых сигналов можно изменить с помощью сенсорной кнопки **▲** или **▼**, сдвигая засвеченный сегмент вправо или влево. Если засвеченный сегмент отсутствует, то звуковой сигнал выключен.

### Подтверждающий сигнал

Громкость звукового сигнала, который раздается при каждом нажатии какой-либо сенсорной кнопки, можно изменить с помощью сенсорной кнопки **▲** или **▼**, сдвигая засвеченный сегмент вправо или влево. Если засвеченный сегмент отсутствует, значит звуковой сигнал выключен.

## Безопасность

В соответствии с заводской настройкой функция блокировки включения не активизирована.

Благодаря блокировке включения предотвращается случайное включение духового шкафа.

При выборе опции "вкл" блокировка включения активизируется. На выключенном приборе светится символ

Если переключатель режимов повернуть в позицию режима работы, на дисплее появится соответствующая информация. Однако, функцией таймера можно будет пользоваться и в дальнейшем.

Для выключения блокировки вызовите символ "выкл" и подтвердите.

## Формат температуры

Индикация температуры может осуществляться в °C или °F.

# Установки

---

## Торговля

Этот пункт дает возможность представления работы прибора без его нагрева. Для личного пользования прибором эта установка не нужна.

После вызова данного пункта меню на короткое время появляется соответствующее указание. После этого демонстрационный режим можно включить или выключить.

## Заводская настройка

При выборе пункта

- "Все установки"  
все измененные установки прибора отменяются, и восстанавливается заводская настройка.
- "Рекомендуемая температура"  
только измененные рекомендуемые температуры будут переведены на заводскую настройку.


# Данные для испытательных организаций

## Стандартные блюда согласно EN 60350


Продукт	Противень, форма	Режим работы	Уровень загрузки снизу	Температура в °С	Время приготовления в мин.	Предварительный нагрев прибора
Мелкая выпечка (8.4.1)	1 противень	Конвекция +	2	140 <sup>2)</sup>	30-50	нет
	2 противня <sup>1)</sup>	Конвекция +	1, 3	140 <sup>2)</sup>	30-50	нет
	1 противень	Верхний/нижний жар	2	160 <sup>2)</sup>	15-33	да
Небольшие кексы (8.4.2)	1 противень	Конвекция +	2	160 <sup>2)</sup>	30-40	нет
	2 противня <sup>1)</sup>	Конвекция +	1, 3	160 <sup>2)</sup>	30-40	нет
	1 противень	Верхний/нижний жар	3	160 <sup>2)</sup>	25-35	да
Бисквитный торт (8.5.1)	Разъемная форма Ø 26 см	Конвекция +	2	170 <sup>2)</sup>	30-40	нет
	Разъемная форма Ø 26 см	Верхний/нижний жар	3	180 <sup>2)</sup>	20-30	да
Закрытый яблочный пирог (8.5.2)	Разъемная форма Ø 20 см	Конвекция +	2	170 <sup>2)</sup>	80-105	нет
	Разъемная форма Ø 20 см	Верхний/нижний жар	2	180 <sup>2)</sup>	75-90	нет
Поджаривание тостов (9.1)	Решетка	Гриль	3	275	5-8	нет
Приготовление на гриле бифштексов (9.2)	Решетка на универсальном противне	Гриль	4	275	1 сторона: 10-15 2-я сторона: 5-10	да, 5 минут

- 1) Вы можете закончить выпекание и вынуть противень из прибора раньше, если до истечения указанного времени выпечка уже подрумянится в достаточной степени.
- 2) Во время фазы нагрева не включать быстрый нагрев, см. главу "Установки - Фаза нагрева - обычная".

## Класс энергопотребления согласно EN 50304

По норме EN 50304 приборам присвоен класс энергопотребления **A**. Этот класс относится к данным измерений при работе в режиме "Конвекция + ". Катализатор во время измерения отключен, см главу "Установки - Катализатор - выключить 1 раз"

## Чистка и уход

 Запрещается использовать для чистки прибора пароструйный очиститель. Пар может попасть на токоведущие детали и вызвать короткое замыкание.

### Фронтальная панель прибора

Лучше всего удалять загрязнения с фронтальной панели прибора немедленно.

Если загрязнения воздействуют в течение длительного времени, то при определенных обстоятельствах их уже больше не удастся удалить, в результате чего поверхности могут изменить цвет или приобрести иной внешний вид.

Очистите фронтальную панель прибора, используя губчатую салфетку, моющее средство для рук и теплую воду или чистую, влажную салфетку из микрофибры. В заключение протрите панель насухо мягкой тряпочкой.

Все поверхности очень восприимчивы к возникновению царапин. Царапины на стеклянных поверхностях могут привести к тому, что при определенных обстоятельствах стекло расколется. Все поверхности могут изменить цвет или приобрести иной внешний вид, если будут контактировать с неподходящим чистящим средством.

### Избегайте повреждений поверхностей! Ни в коем случае не используйте для чистки

- чистящие средства, содержащие соду, кислоту или хлориды,
- чистящие средства для удаления накипи,
- абразивные чистящие средства, например, абразивный порошок, пасту, наждаки,
- чистящие средства, содержащие растворители,
- средства для чистки поверхностей из нержавеющей стали,
- средства для чистки посудомоечных машин,
- спреи для чистки духовых шкафов,
- чистящие средства для стекла,
- абразивные жесткие губки и щетки, например, губки для чистки кастрюль,
- острые металлические скребки!

## Принадлежности

Выньте все принадлежности из рабочей камеры, прежде чем начать пиролитическую очистку. Это относится также к направляющим и дополнительным принадлежностям. Из-за воздействия высоких температур в процессе пиролиза принадлежности будут повреждены.

### Противень, универсальный противень

На эмалированную поверхность нанесено покрытие **PerfectClean**.

Учитывайте указания по чистке и уходу в главе "Эмаль с покрытием PerfectClean".

### Решетка, направляющие

На хромированную поверхность нанесено покрытие **PerfectClean**.

Поэтому при чистке решетки и направляющих необходимо следовать тем же указаниям по чистке и уходу, которые даны для эмали с покрытием PerfectClean. См. одноименную главу.

### Пищевой термометр

Чистите пищевой термометр только с использованием влажной салфетки.

Пищевой термометр нельзя погружать в воду или мыть в посудомоечной машине, иначе он будет поврежден.

# Чистка и уход

---

## Эмаль с покрытием PerfectClean

### Эмалированные поверхности

– противня,  
– универсального противня  
имеют уникальное покрытие **PerfectClean**.

Поверхности с покрытием PerfectClean обладают прекрасными **антипригарными свойствами** и могут чрезвычайно **просто очищаться** по сравнению с эмалью, применяемой ранее для поверхностей духового шкафа.

Приготовленное блюдо еще легче вынуть из формы; загрязнения, образованные после выпекания или жарения, удаляются еще проще, чем ранее.

Для того, чтобы покрытие сохраняло антипригарный эффект и способность к легкой очистке долгие годы, учитывайте следующие **указания по уходу**.

Уход за поверхностями с покрытием PerfectClean сопоставим с уходом за стеклом.

Вы можете резать и разделять приготавливаемый продукт на поверхностях с PerfectClean так же, как и на обычных эмалированных противнях.

Перед проведением чистки дайте рабочей камере остыть. Опасность получения ожогов!

При **нормальной степени загрязненности** рекомендуется чистить поверхности с покрытием PerfectClean губкой для мытья посуды, горячей водой и средством для мытья посуды.

При необходимости Вы также можете использовать жесткую сторону губки для мытья посуды.

Чистку будет проводить легче, если на несколько минут смочить остатки загрязнений раствором моющего средства.

В заключение тщательно ополосните детали чистой водой. Капли воды должны легко скатываться с поверхности. Остатки моющих средств препятствуют этому.

При наличии **въевшихся загрязнений** может потребоваться больше усилий для их удаления.

Дайте остыть очищаемым поверхностям до комнатной температуры. Затем нанесите на поверхность спрей для чистки духовок и дайте ему действовать несколько минут (прим. 10 минут). Если необходимо, после этого Вы можете потереть поверхности с нанесенным спреем жесткой стороной губки для мытья посуды.

При необходимости повторите эту процедуру.

После использования спрея для чистки духовых шкафов протрите поверхности влажной салфеткой и вытрите их насухо.

Для удаления **пригоревших остатков** Вы можете также использовать скребок для стекла или губку из стальной спирали (например, Spontex Spirinette).

С помощью описанных чистящих средств можно всегда очистить поверхности тщательно и без нанесения повреждений.

Для **наилучшей эксплуатации** важно чистить поверхности с покрытием PerfectClean после каждого использования прибора, в результате этого антипригарное покрытие не утратит своей эффективности.

К снижению антипригарного эффекта приводит покрытие поверхностей с PerfectClean остатками загрязнений после предыдущего использования прибора.

Многочисленная эксплуатация прибора без проведения регулярной очистки может существенно осложнить процесс чистки.

**Для того чтобы избежать повреждений покрытия поверхностей с PerfectClean, ни в коем случае не используйте для чистки:**

- абразивные чистящие средства, например, абразивный порошок, пасту, наждаки,
- средства для чистки стеклокерамических панелей конфорок,
- проволочные мочалки,
- абразивные грубые губки, например, предназначенные для чистки кастрюль, или щетки, или губки, в которых от предыдущего приме-

нения могут содержаться остатки абразивных средств,

- спрей для чистки духовых шкафов на поверхностях с покрытием PerfectClean при их сильном нагреве или длительном воздействии средства,
- очистку в посудомоечной машине.

Даже если в результате неправильного обращения поверхность с покрытием PerfectClean будет повреждена, ее антипригарные свойства и способность к легкой очистке останутся по крайней мере такими же, как у эмали, не требующей особого ухода.

**Кроме этого, примите во внимание:**

- Загрязнения остатками фруктового сока и теста, образующиеся при использовании плохо закрывающихся форм для выпекания, рекомендуется удалять, пока рабочая камера еще немного теплая.
- Из-за выкипания сока от фруктов могут образоваться стойкие пятна. После процесса жарения также могут образоваться стойкие матовые пятна на универсальном противне. Однако они не оказывают отрицательного влияния на свойства покрытия. Не пытайтесь непременно удалить эти пятна. Применяйте только описанные выше средства для чистки.

# Чистка и уход

## Рабочая камера

Рабочая камера покрыта темной **пиролитической эмалью**.

Речь идет об особенно крепкой эмали с исключительно гладкой поверхностью с антипригарными свойствами.

## Ручная очистка рабочей камеры

Перед ручной чисткой рабочей камере нужно дать остыть. Опасность получения ожогов!

Чистите рабочую камеру и внутреннюю сторону дверцы по возможности после каждого использования прибора. Последующие процессы приготовления вызовут более сильное пригорание загрязнений, что усложнит очистку. В крайнем случае сильные загрязнения могут даже повредить поверхность.

По всему контуру рабочей камеры находится уплотнение из стекловолокна, которое является уплотняющей прокладкой между рабочей камерой и стеклом дверцы.

Это уплотнение чувствительно к воздействию, поэтому по возможности не чистите его. В результате трения возможно повреждение уплотнения.

Большинство загрязнений можно без труда удалить губчатой салфеткой, мягкого моющего средства и теплой воды.

Не применяйте для чистки эмалированных покрытий жесткие щетки и губки, проволочные губки\* или другие подобные средства. Иначе эмаль будет повреждена!

При использовании спреев для чистки духовых шкафов обязательно учитывайте рекомендации производителя средства.

\* Можно использовать губки из стальной спирали, например, "Spontex Spirinett".

Для удобной чистки руками Вы можете

- снять дверцу.
- разобрать дверцу.
- снять боковые направляющие,
- опустить нагревательные элементы верхнего жара/гриля.

Прочитайте об этом в одноименных главах на следующих страницах.

## Пиролитическая очистка рабочей камеры

Через определенное время на дисплее прибора появится надпись, рекомендующая проведение пиролитической очистки. Вы можете выключить эту функцию напоминания (см. главу "Установки - Пиролит").

Прежде чем начинать процесс очистки, прочитайте и примите к сведению следующие указания:



Удаляйте из духовки грубые загрязнения, прежде чем начинать процесс пиролиза.

По всему контуру рабочей камеры находится уплотнение из стекловолокна, которое является уплотняющей прокладкой между рабочей камерой и стеклом дверцы.

Это уплотнение чувствительно к воздействию, поэтому по возможности не чистите его. В результате трения возможно повреждение уплотнения.

Выньте все принадлежности из рабочей камеры, прежде чем начать процесс пиролитической очистки. Это относится также к боковым направляющим и дополнительно приобретаемым принадлежностям.

Высокие температуры при пиролизе приводят к повреждениям принадлежностей.

При пиролитической очистке фронтальная поверхность прибора нагревается сильнее, чем при обычной эксплуатации.

Поэтому не разрешайте детям прикасаться к прибору во время пиролиза. Опасность получения ожогов!

При проведении пиролиза духовой шкаф нагревается примерно до 460 °С. Имеющиеся загрязнения превращаются в пепел под воздействием высоких температур.

В зависимости от степени загрязнения Вы можете выбирать между тремя функциями очистки с предварительно заданной длительностью:

- Ступень 1 (Длительность, прим. 2 ч. 15 мин.)
- Ступень 2 (Длительность, прим. 2 ч. 25 мин.)
- Ступень 3 (Длительность, прим. 2 ч. 35 мин.)

К началу пиролитической очистки **дверца прибора** в целях безопасности **автоматически блокируется**.

Блокировка дверцы снимается по окончании процесса пиролиза только, когда температура в рабочей камере опускается ниже 280 °С.


Если режим "Пиролиз" включен по ошибке или процесс прерван, блокировка дверцы снимается

- сразу при температурах ниже прим., 280 °С,
- при температурах выше 280 °С только, когда температура в рабочей камере опустится ниже 280 °С.

Вы можете задержать на определенное время включение процесса пиролиза, например, до наступления ночи.

# Чистка и уход

## Запуск пиролиза

- Выньте принадлежности из рабочей камеры.
- Поверните переключатель режимов работы в положение "Пиролиз ".
- С помощью кнопки **V** или **^** Вы можете выбирать между ступенями 1, 2 или 3.
- Нужный процесс пиролиза включится при касании кнопки ОК.

Теперь Вы можете запустить процесс очистки сразу или позднее.

Если Вы запускаете процесс сразу, дверца будет заблокирована и включается нагрев рабочей камеры.

С помощью опции "запустить позднее" Вы можете **перенести время запуска процесса пиролиза**, например, если Вы хотите пользоваться дешевым ночным тарифом на электроэнергию.

В любое время до момента запуска эту установку можно изменить.

## По окончании процесса пиролиза

- появляется сообщение "Процесс завершен",
- звучит сигнал, если он включен (см. главу "Изменение установок").
- Поверните переключатель режимов работы в положение "0".

Акустический и оптический сигналы отключаются.

Если не будет повернут переключатель режимов, то каждые пять минут звук сигнала (если включен) будет

напоминать Вам о том, что процесс завершен.

Эта **программа напоминания** длится до 30 минут.

**По окончании пиролиза** остатки загрязнений (например, пепел), образование которых зависит от степени загрязненности духового шкафа, можно легко удалить.

Удаляйте остатки загрязнений только, когда рабочая камера остынет. Опасность получения ожогов!

По возможности не чистите уплотнительную прокладку из стекловолокна, так как она чувствительна к воздействию. В результате трения при чистке прокладка может быть повреждена.

Большинство остатков загрязнений Вы можете собрать влажной салфеткой.

В зависимости от степени загрязненности на дверце прибора и планке под рабочей камерой в процессе пиролиза образуется заметный налет. Его можно удалить губкой для мытья посуды или губкой из стальной спирали (Spontex Spirinett) и средством для мытья посуды или, например, средством Stahlfix.

Отложения на внутренней панели дверцы можно удалить с помощью скребка для стекла.

Из-за выкипания сока от фруктов на поверхности могут образоваться стойкие пятна. Они не ухудшают качества эмали. Не пытайтесь непременно удалить эти пятна.

### **Процесс пиролиза прерывается,**

- если прибор будет выключен,
- если во время пиролиза будет выбран другой режим работы,
- при перерыве в подаче электропитания.

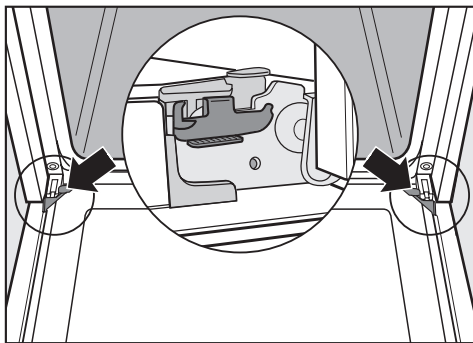
Выключите прибор в двух последних случаях.

При температуре в рабочей камере ниже 280 °С блокировка дверцы через короткое время отключается и дверцу снова можно будет открыть. При желании процесс пиролиза можно будет запустить заново.

## Чистка и уход

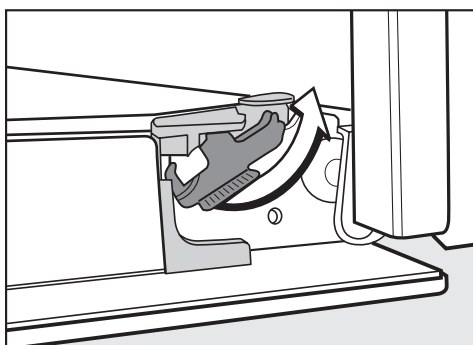
### Снятие дверцы

Дверца соединена с шарнирами с помощью держателей.



Прежде чем можно будет снять дверцу с этих держателей, необходимо сначала разблокировать фиксирующие скобы на обоих шарнирах дверцы.

- Полностью откройте дверцу.



- Разблокируйте скобы на обоих шарнирах вращательным движением. При этом переведите скобы до упора в установку под углом.

- Закройте дверцу до упора.

Ни в коем случае не снимайте дверцу при горизонтальном положении держателей. При этом они откидываются назад и могут повредить прибор. Опасность получения травмы.



- Возьмите дверцу с двух сторон и стяните ее с держателей, направляя вверх.

Не поднимайте дверцу за ручку. Ручка может сломаться, при этом стекла дверцы будут повреждены.

При снятии дверцы следите, чтобы она не перекашивалась.

### Демонтаж дверцы

Дверца прибора состоит из четырех стеклянных панелей и имеет сверху и снизу отверстия.

Во время работы духовки воздух пропускается через дверцу, так что внешнее стекло остается холодным.

Если в пространство между стеклами все же попали загрязнения, Вы можете при необходимости разобрать дверцу, чтобы почистить внутреннюю сторону стекол.

При чистке всех стеклянных поверхностей не используйте абразивные чистящие средства, жесткие губки или щетки и острые металлические скребки! Они царапают поверхность.

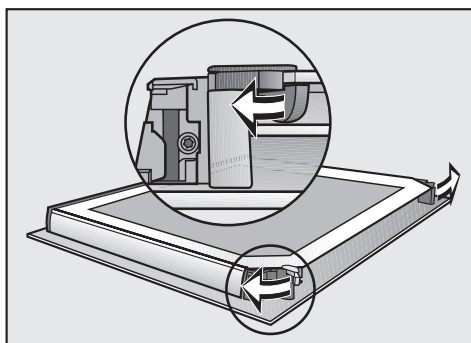
Не применяйте спрей для чистки духовок. Иначе поверхность алюминиевых профилей будет повреждена.

Проследите за тем, чтобы после чистки стекла были установлены в правильном положении, так как каждая сторона стекла имеет различное покрытие. Сторона стекла, обращенная к рабочей камере, обладает теплоотражающим действием.

Положите вынутые стекла в надежное место, чтобы не разбить их.

В каждом случае снимайте дверцу, прежде чем ее разбирать.

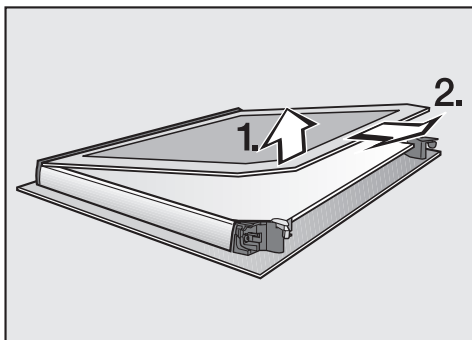
- Положите дверцу внешней стороной на мягкую поверхность (например, кухонное полотенце), чтобы избежать образования царапин. При этом целесообразно, чтобы ручка была рядом с краем стола. Таким образом, стекло будет лежать ровно и не сможет разбиться при чистке.



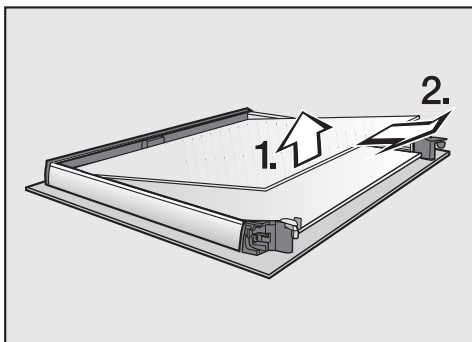
- Откройте стопоры дверных панелей, повернув их наружу.

## Чистка и уход

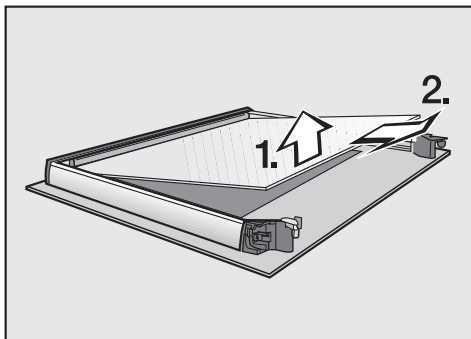
Теперь Вы можете вынуть внутреннюю и обе средние панели.



- **Слегка** приподнимите внутреннюю панель дверцы и выньте ее из защитных планок.



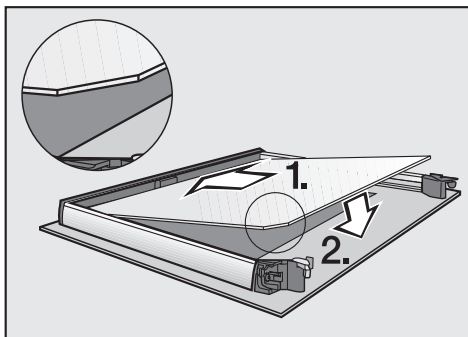
- Слегка приподнимите верх обеих средних панелей и выньте.



- Слегка приподнимите низ обеих средних панелей и выньте.
- Очистите уплотнение и стекла дверцы. Используйте для этого чистую губчатую салфетку, моющее средство для рук и теплую воду или чистую, влажную салфетку из микрофибры без использования мощных средств. В заключение протрите все насухо мягкой салфеткой.
- Соберите дверцу.

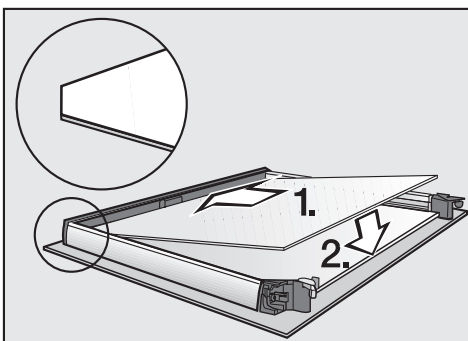
Обе средние панели одинаковые. Для контроля, что панели вставлены правильно, один из углов скошен сильнее других.

При установке нижних панелей угол, скошенный сильнее, должен находиться в левом стопоре.

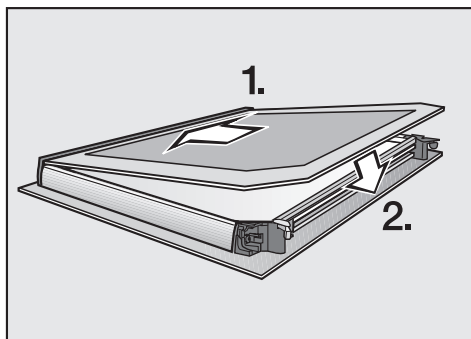


- Вставьте низ обеих средних панелей. Угол, скошенный сильнее, должен находиться слева внизу.

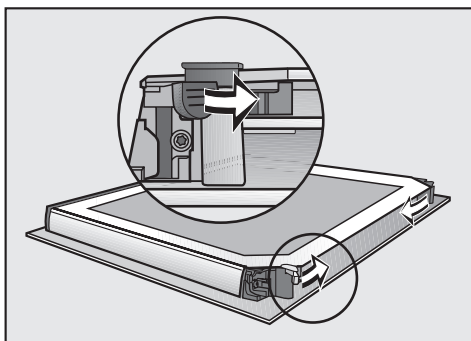
При установке верхних панелей углы, скошенные сильнее, должны находиться слева вверху.



- Вставьте верх обеих средних панелей. Углы, скошенные сильнее, должны находиться слева вверху.



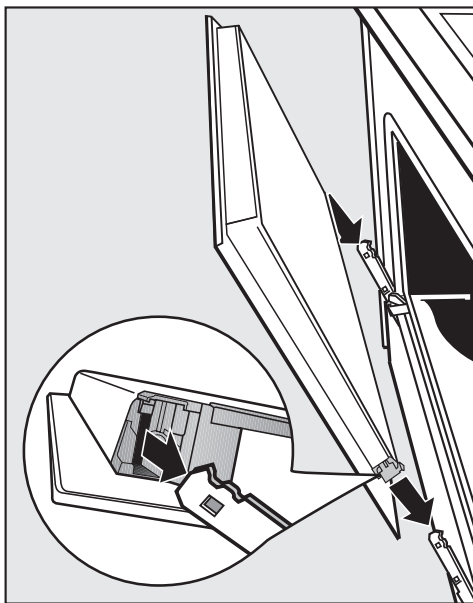
- Вставьте внутренние панели дверцы в пластмассовые планки и вложите между стопоров.



- Закройте стопоры дверных панелей, повернув их внутрь.

# Чистка и уход

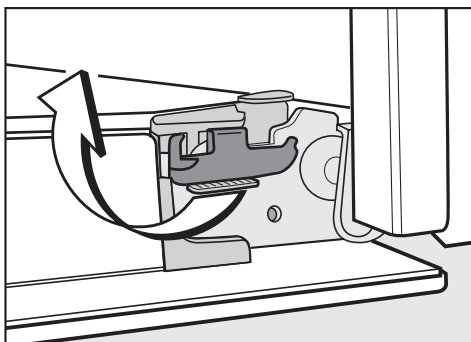
## Установка дверцы



- Возьмите дверцу с двух сторон и насадите ее на держатели шарниров.

Проследите, чтобы дверца не перекашивалась.

- Полностью откройте дверцу.



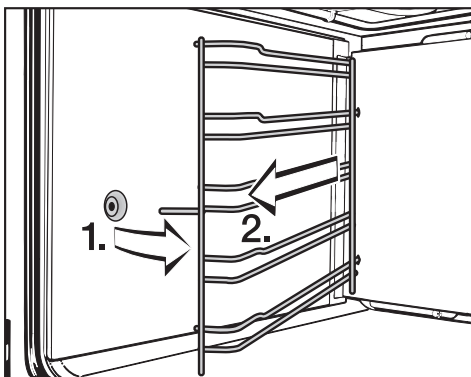
- Вращательным движением защелкните скобы на обоих шарнирах. Для этого поверните скобы в горизонтальное положение до упора.

После проведения чистки фиксирующие скобы должны быть обязательно заблокированы, так как иначе дверца выскочит из держателей и может быть повреждена.



## Снятие боковых направляющих

Нагревательные элементы должны быть выключены и не нагреты. Опасность получения ожога!



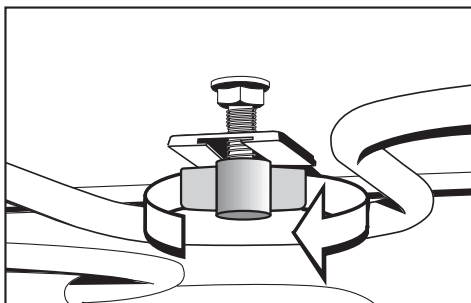
- Вытяните направляющие из креплений и выньте наружу.

**Сборка** происходит в обратной последовательности. Установку деталей следует выполнять тщательно.

## Опускание нагревательного элемента верхнего жара/гриля

Нагревательные элементы должны быть выключены и не нагреты. Опасность получения ожога!

- Снимите боковые направляющие.



- Ослабьте барашковые гайки и опустите нагревательный элемент верхнего жара/гриля.

Не жмите с силой вниз на нагревательный элемент. Он может быть поврежден.

**Сборка** происходит в обратной последовательности. Установку деталей следует выполнять тщательно.

# Чистка и уход

## Удаление накипи

Для удаления накипи используйте только прилагаемые таблетки для удаления накипи. Они были специально разработаны для оптимизации процесса удаления накипи. Эти таблетки Вы можете приобрести в фирменных магазинах и сервисной службе Miele. Другие средства могут вызвать повреждения прибора.

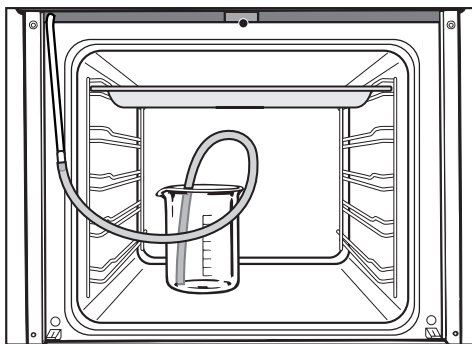
Соблюдайте пропорции смешивания средства для удаления накипи. Иначе возможны повреждения прибора.

Сразу после удаления накипи вычистите рабочую камеру, чтобы удалить все остатки от процесса удаления накипи.

Процесс удаления накипи длится около 90 минут. Следуйте указаниям на дисплее.

- Растворите одну таблетку для удаления накипи примерно в 600 мл холодной водопроводной воды.
- Вставьте универсальный противень на самый верхний уровень загрузки, чтобы собрать удаляющую накипь жидкость после использования.
- Выберите режим "Конвекция с паром [DWM]" и вызовите пункт меню "Удаление накипи".

Чтобы не держать сосуд с приготовленной жидкостью для удаления накипи под наполнительной трубкой рукой, к Вашему прибору прилагается пластиковый шланг с держателем (вакуумной присоской).



- Закрепите конец пластикового шланга на наполнительной трубке. Вставьте другой его конец в жидкость для удаления накипи (до дна сосуда) и закрепите шланг в сосуде с помощью держателя.
- Закройте дверцу.
- Запустите процесс всасывания касанием сенсорной кнопки "OK".

По сегментному индикатору можно следить за этим процессом. Во время процесса всасывания хорошо слышна работа насоса.

Фактически всосанного количества жидкости может быть меньше, чем было приготовлено, поэтому часть жидкости остается в сосуде. Тем не менее долейте еще около 300 мл воды, так как система в процессе удаления накипи всасывает еще немного жидкости.

После всасывания жидкости для удаления накипи

- высвечивается "Фаза воздействия". Эта фаза длится примерно 60 минут.
- можно будет следить за оставшимся временем фазы воздействия.

Приблизительно каждые пять минут система всасывает еще немного жидкости для удаления накипи; в этот момент слышны шумы работающего насоса.

В течение всего процесса освещение рабочей камеры и охлаждающий вентилятор остаются включенными.

### **После процесса удаления накипи**

нужно очистить испарительную систему от остатков жидкости для удаления накипи.

Соответствующие указания появляются на дисплее.

Для очистки через испарительную систему прокачивается трижды по 1 л водопроводной воды, которая собирается в универсальном противне.

- Выньте универсальный противень с собранной жидкостью, вылейте ее и снова вставьте противень на самый верхний уровень загрузки.
- Выньте конец пластикового шланга из сосуда, в сосуд налейте примерно 1 л чистой воды, поставьте его в рабочую камеру и снова закрепите шланг в сосуде.

- Запустите первый процесс промывания.
- Повторите этот процесс еще два раза.

Выливайте жидкость из универсального противня перед вторым и третьим процессами промывания.

После третьего процесса промывания еще проводится удаление оставшейся воды из испарительной системы.

Перед испарением оставшейся воды выньте из рабочей камеры пластиковый шланг и сосуд.

Для работы режима "Испарение оставшейся воды" прибор нагревается. За истечением времени можно следить на дисплее.


Перед проведением чистки дайте рабочей камере остыть.  
Опасность получения ожогов!

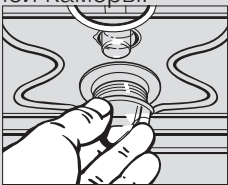
- Выньте из рабочей камеры универсальный противень с собранной жидкостью и в заключение очистите остывший прибор от возможного конденсата и остатков средства для удаления накипи.

Закрывайте дверцу прибора только, когда рабочая камера высохнет.

## Неполадки и неисправности

Вы можете самостоятельно устранить большинство неполадок и неисправностей, которые могут появиться при повседневной эксплуатации. Нижеследующий обзор поможет Вам найти причины помех в работе и устранить их.



 Монтаж и техобслуживание прибора, а также ремонтные работы могут выполнять только квалифицированные специалисты. Вследствие неправильно выполненных работ по монтажу, техобслуживанию или ремонту может возникнуть серьезная опасность для пользователя, за которую производитель не несет ответственности.

Проблема	Причина и устранение
Рабочая камера не нагревается?	<ul style="list-style-type: none"><li>– Проверьте, не активирована ли блокировка включения.</li><li>– Проверьте, не включен ли демонстрационный режим (см. главу "Установки - Торговля").</li><li>– Проверьте, не сработал ли предохранитель на распределительном щите. Обратитесь к специалисту-электрику или в сервисную службу.</li></ul>
Нагрев работает, но не включается подсветка рабочей камеры. 	<p><b>Верхнее освещение:</b></p> <p>Галогенная лампа не исправна.</p> <ul style="list-style-type: none"><li>■ Отключите прибор от электросети: выньте сетевую вилку из розетки или отключите предохранитель на распределительном щите.</li><li>■ Отверните плафон лампы и уплотнительное кольцо.</li><li>■ Замените галогенную лампу. Рекомендуется при покупке иметь при себе старую лампу, чтобы не ошибиться в характеристике (Osram Тур 66275, 230 В, 25 Вт, G9) и форме лампы.</li><li>■ Наверните плафон лампы и уплотнительное кольцо.</li></ul>

## Неполадки и неисправности

Проблема	Причина и устранение
<p>Нагрев работает, но не включается подсветка рабочей камеры.</p> 	<p><b>Боковое освещение:</b></p> <p>Галогенная лампа не исправна.</p> <ul style="list-style-type: none"><li>■ Отключите прибор от электросети: выньте сетевую вилку из розетки или отключите предохранитель на распределительном щите.</li><li>■ Снимите боковые направляющие.</li><li>■ Освободите с помощью прилагаемого ключа плафон лампы из рамы.</li><li>■ Замените галогенную лампу. Рекомендуется при покупке иметь при себе старую лампу, чтобы не ошибиться в характеристике (Osram Тур 66275, 230 В, 25 Вт, G9, термостойкость до 300 °С) и форме лампы.</li><li>■ Вставьте плафон лампы в держатель и установите боковые направляющие.</li></ul>
<p>После завершения процесса приготовления слышен шум, как при работе?</p>	<p>Это не неисправность!</p> <p>Чтобы после отключения в рабочей камере, а также на панели управления или окружающей мебели не конденсировалась влага, некоторое время продолжает работать охлаждающий вентилятор. После понижения температуры в рабочей камере ниже определенного значения вентилятор автоматически выключится. Температура понизится быстрее, если дверца будет открыта.</p>
<p>Пирог / выпечка не готовы по истечении времени, указанного в таблице выпечки.</p>	<ul style="list-style-type: none"><li>– Проверьте, правильно ли установлена температура.</li><li>– Проверьте, возможно, рецепт был Вами изменен. Добавление жидкости и яиц в тесто требует более длительного времени его выпекания, т.к. тесто в этом случае содержит больше влаги.</li></ul>

## Неполадки и неисправности

Проблема	Причина и устранение
Пирог / выпечка неровно подрумянились.	<p>Определенное различие в подрумянивании всегда существует. При большой неравномерности подрумянивания проверьте:</p> <p>в режиме <b>Конвекция + </b>:</p> <ul style="list-style-type: none"><li>– не слишком ли высока установленная температура,</li><li>– правильно ли был выбран ярус загрузки.</li></ul> <p>в режиме <b>Верхний/Нижний жар </b>:</p> <ul style="list-style-type: none"><li>– из какого материала и какого цвета форма для выпечки. Светлые, блестящие формы не рекомендуется использовать для выпечки,</li><li>– правильно ли был выбран ярус загрузки</li></ul>
На дисплее высвечивается код ошибки: F + цифры	<p>При появлении следующих кодов ошибки Вы можете действовать самостоятельно:</p> <ul style="list-style-type: none"><li>– <b>F 23</b>: Температура пиролиза (прим. 460 °С) не была достигнута. Причиной этого может быть слишком сильное загрязнение рабочей камеры. Выключите прибор и удалите грубые загрязнения из рабочей камеры, прежде чем снова запустить процесс пиролиза. Если снова появится этот код ошибки, обратитесь в сервисную службу.</li><li>– <b>F 32</b>: Замок дверцы для блокировки при пиролизе не закрывается. Прервите процесс пиролиза, повернув переключатель режимов на "0", и начните его снова. Если опять появится этот код ошибки, обратитесь в сервисную службу.</li><li>– <b>F 33</b>: Замок дверцы для блокировки при пиролизе не открывается. Прервите процесс пиролиза, повернув переключатель режимов на "0", и начните его снова. Если опять появится этот код ошибки, обратитесь в сервисную службу.</li></ul>

## Неполадки и неисправности

Проблема	Причина и устранение
На дисплее высвечивается код ошибки: F + цифры	<ul style="list-style-type: none"><li>– <b>F 54:</b> Неисправен <b>пищевой термометр</b>. Как только Вы вынете пищевой термометр из рабочей камеры, индикация сообщения об ошибке погаснет. В специализированных магазинах и в сервисной службе Miele Вы можете приобрести новый пищевой термометр.</li><li>– <b>F 55:</b> Сработало <b>защитное отключение</b>. Духовой шкаф во время работы автоматически выключился, так как работал в течение необычно долгого срока. Продолжительность этого срока зависит от установленного режима работы. Духовой шкаф будет сразу готов к работе, если Вы его выключите и снова включите.</li></ul> <p><b>При появлении других кодов ошибки обратитесь в сервисную службу.</b></p>

При невозможности устранить неисправность в результате рекомендованных действий ни в коем случае не допускается вскрытие корпуса прибора!

Прибор подлежит ремонту только обученными производителем специалистами.

## Сервисная служба

---

При неисправностях, которые Вы не можете устранить самостоятельно, обращайтесь, пожалуйста, в сервисную службу Miele.

Информацию о сервисной службе Miele и условиях гарантии Вы найдете в разделе "Гарантия качества товара".

Сервисной службе необходимо сообщить номер модели и заводской номер Вашего прибора.

Эти данные указаны на типовой табличке, которую можно увидеть при открытой дверце прибора под рабочей камерой.

Для электроплит указывайте также номер модели и заводской номер Вашей панели конфорок.

### **Сертификат (только для РФ)**

РОСС.DE.АЮ64.В16826  
с 21.12.2007 по 20.12.2010

Соответствует требованиям

ГОСТ Р МЭК 60335-2-6-2000,  
ГОСТ Р 51318.14.1-99,  
ГОСТ Р 51318.14.2-99,  
ГОСТ Р 51317.3.2-99,  
ГОСТ Р 51317.3.3-99

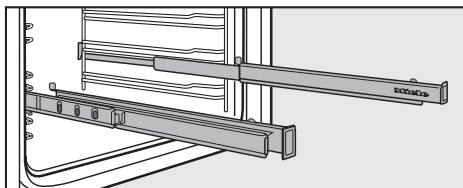


## Дополнительно приобретаемые принадлежности

В ассортименте Miele имеется ряд согласованных с Вашим прибором принадлежностей и средств для чистки и ухода.

Эти продукты Вы можете заказать по Интернету или приобрести в фирменных магазинах или сервисной службе Miele.

### Телескопические направляющие FlexiClip



Телескопические направляющие FlexiClip можно закрепить на каждом ярусе загрузки и полностью выдвигать из рабочей камеры. Они обеспечивают оптимальный обзор приготавливаемого блюда.

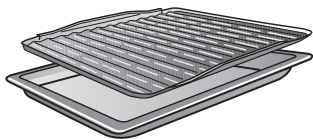
Несколько телескопических направляющих FlexiClip можно одновременно закрепить на разных ярусах загрузки.

### Противень, универсальный противень, решетка

Дополнительно к принадлежностям, входящим в комплект поставки Вы можете заказать другие.

При заказе обязательно указывайте название модели Вашего прибора.

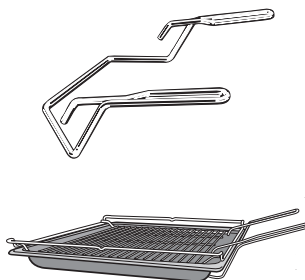
### Экран от разбрызгивания жира



Этот защитный экран кладется в универсальный противень.

При жарении или запекании в гриле он предотвращает сгорание капель мясного сока, который можно использовать в дальнейшем.

### Устройство для извлечения противней



Это устройство облегчит Вам извлечение универсального противня, противня и решетки из прибора.

### Форма для пиццы



Круглая форма прекрасно подходит для приготовления пиццы, плоских пирогов из дрожжевого или сдобного теста, десертов в виде запеканок, плоского хлеба, а также для разогрева замороженных пирогов или пиццы.

## Дополнительно приобретаемые принадлежности

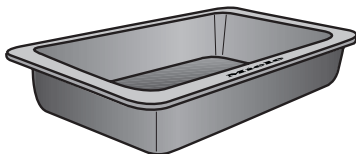
### Жаровня

В отличие от других жаровен эту жаровню можно задвигать непосредственно на направляющие. Так же, как и у универсального противня для выпечки, сзади на ее поверхности имеются выступы, не дающие полностью выдвинуть жаровню из рабочей камеры.

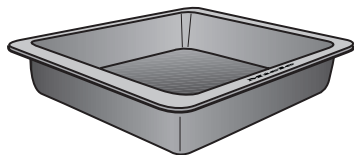
На поверхность жаровни нанесено антипригарное покрытие.

Вы можете выбрать жаровню нужной глубины из предлагаемых 2 видов. Пожалуйста, при покупке указывайте соответствующее обозначение модели:

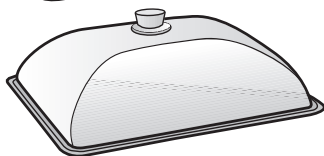
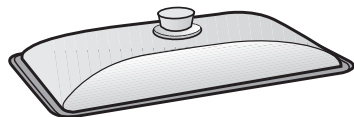
- HUB 5000-M (глубина: 22 см)



- HUB 5000-XL (глубина: 35 см)



### Крышка для жаровни

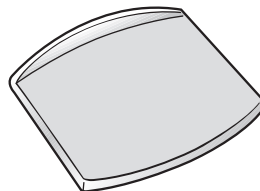


Отдельно можно заказать для жаровни крышку.

При заказе крышки указывайте, пожалуйста, глубину Вашей жаровни.

### Камень для выпечки

При использовании камня для



выпечки у Вас получится оптимальный результат при приготовлении выпечки с хрустящей основой, например, пиццы, пирогов, хлеба, булочек, пикантного печенья и т. п.

Материал камня - это глазированный шамот, обладающий способностью аккумулировать тепло.

Камень кладется на решетку.

Для укладки и снятия выпечки к камню прилагается лопатка из необработанного дерева.

### Салфетка из микрофибры

С помощью салфетки из микрофибры можно легко устранить слабые загрязнения и следы от пальцев.

### Средство для чистки духовых шкафов

Чистящее средство для духовых шкафов очень хорошо подходит для удаления сильно пригоревших загрязнений. Нагрева рабочей камеры при этом не требуется.

Подключение прибора к электросети должно осуществляться квалифицированным специалистом-электриком, который хорошо знает и тщательно соблюдает принятые в данной стране инструкции предприятий электроснабжения и дополнения к ним.

Неправильно выполненные работы по монтажу, техобслуживанию и ремонту могут быть причиной серьезной опасности для пользователя, за которую производитель ответственности не несет.

Подключение должно осуществляться только к электропроводке с заземлением, выполненной согласно существующим нормам.

Рекомендуется **подключение к розетке**, так как это облегчает сервисное обслуживание.

Если невозможно обеспечить доступ пользователя к розетке или предусмотрено **стационарное подключение**, то при монтаже необходимо установить устройство отключения от сети для каждого полюса.

В качестве такого устройства служат выключатели с расстоянием между контактами не менее 3 мм, в частности, линейные выключатели, предохранители и контакторы (EN 60 335).

Необходимые **параметры подключения** Вы можете найти на типовой табличке, которая видна при открытой дверце прибора под рабочей камерой.

Эти данные должны совпадать с параметрами электросети.

При обращении в сервисную службу, пожалуйста, также указывайте значение напряжения, а также номер модели и заводской номер прибора.

При изменении подключения или замене сетевого кабеля необходимо использовать кабель типа H 05 VV-F или H 05 RR-F соответствующего сечения.

## Дополнительно для Украины

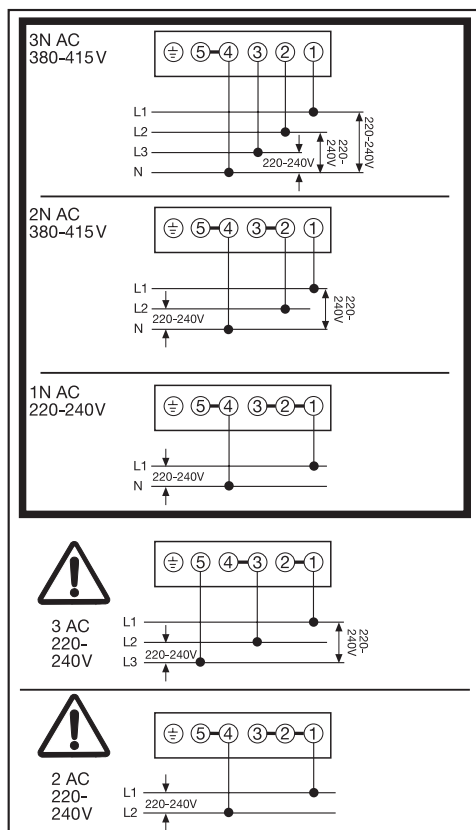
Внимание! Это изделие сконструировано для подключения к сети переменного тока с защитным (третьим) проводом заземления (зануления), которое соответствует требованиям п.7.1 "Правил устройства электроустановок".

Для Вашей безопасности подключайте прибор только к электросети с защитным заземлением (занулением). Если Ваша розетка не имеет защитного заземления (зануления), обратитесь к квалифицированному специалисту.

Не переделывайте штепсельную вилку и не используйте переходные устройства.

**ПОМНИТЕ! ПРИ ПОДКЛЮЧЕНИИ К СЕТИ БЕЗ ЗАЩИТНОГО ЗАЕМЛЕНИЯ (ЗАНУЛЕНИЯ) ВОЗМОЖНО ПОРАЖЕНИЕ ЭЛЕКТРИЧЕСКИМ ТОКОМ!**

## Схема подключения



## Плита

Сетевой кабель не относится к комплектации прибора.

Плита должна подключаться с помощью соединительного провода, тип кабеля H 05 VV-F или H 05 RR-F с подходящим сечением в соответствии со схемой подключения.

Данные о максимальной потребляемой мощности приведены на типовой табличке.

## Комбинируемые панели конфорок

Электроплиты Miele должны комбинироваться только с панелями конфорок, указанными фирмой Miele.

О возможностях комбинирования Вы можете получить информацию в специализированных магазинах или сервисной службе Miele.

## Духовой шкаф

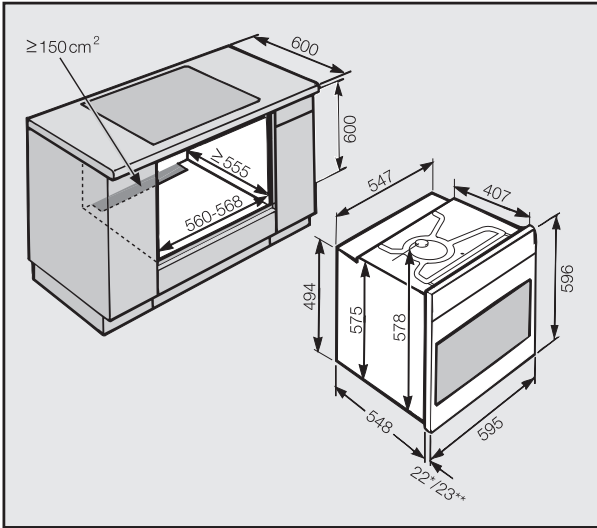
Духовой шкаф оснащен трехжильным кабелем подключения длиной 1,7 м с вилкой для подключения к сети переменного тока 50 Гц, 230 В.

Номинал предохранителя 16 А. Прибор должен подключаться только к розетке с защитным контактом, смонтированной согласно предписаниям.

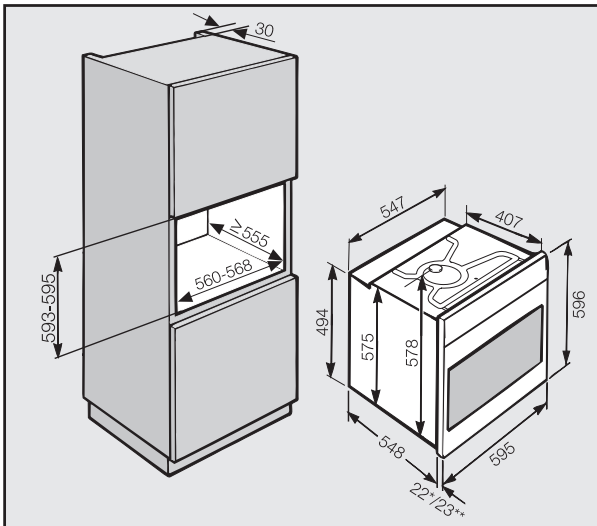
Данные о максимальной потребляемой мощности приведены на типовой табличке.

## Размер прибора и ниши шкафа для встраивания

### Встраивание в шкаф под столешницей



### Встраивание в высокий шкаф

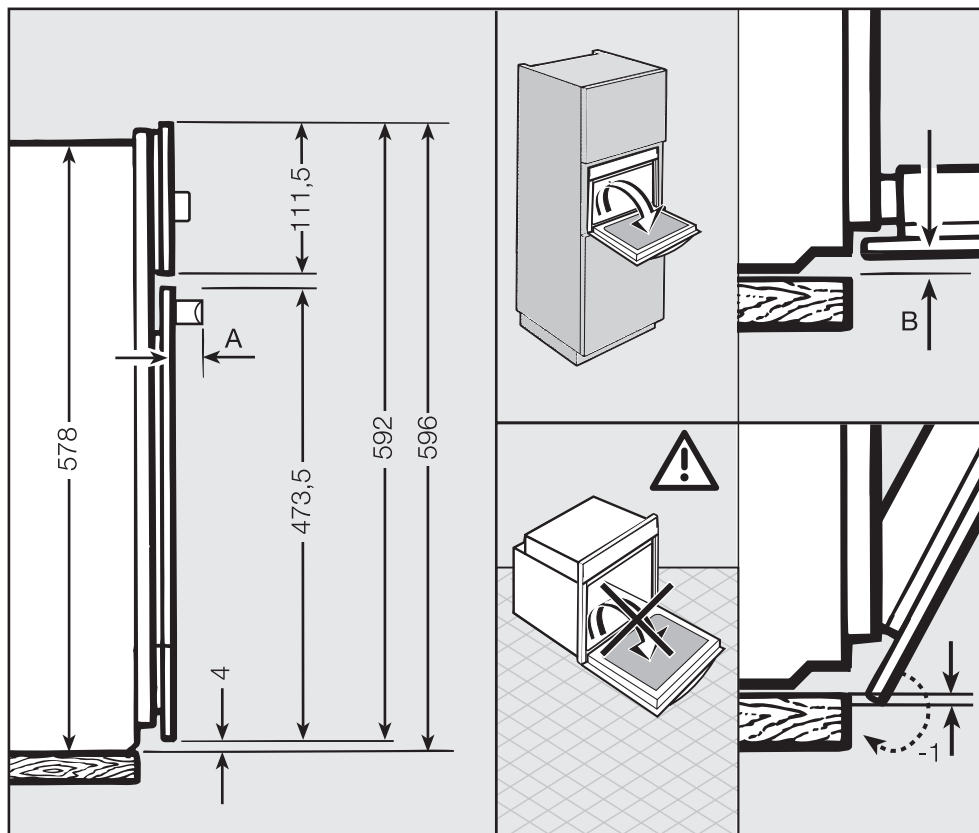


\* Приборы с фронтальной панелью из стекла

\*\* Приборы с фронтальной панелью из металла

# Размеры для встраивания


## Детализированные размеры фронтальной панели



**A** Н 5361: 53,2  
Н 5461: 47,5

**B** Приборы с фронтальной панелью из стекла: 2,2  
Приборы с фронтальной панелью из металла: 1,2

## Встраивание электроплиты

 Прибор можно эксплуатировать только во встраиванном состоянии.

Не следует препятствовать поступлению охлаждающего воздуха к прибору!

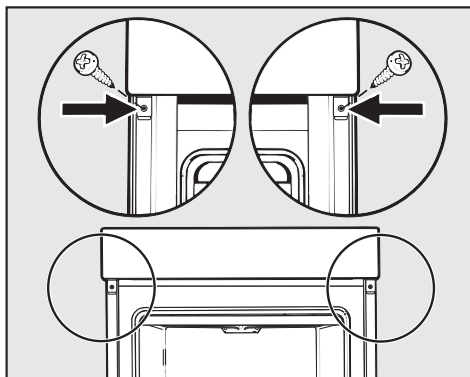
Поэтому при встраивании не допускается

- установка в нише шкафа задней стенки;
- чтобы полка, на которую устанавливается прибор, прилегала к стене;
- установка планок термозащиты, прилегающих к боковым стенкам ниши мебельного шкафа.

При встраивании не поднимайте прибор за дверную ручку. Иначе дверцу можно будет повредить.

Обесточьте сетевую розетку. Обратите внимание на схему подключения к плите!


- Подключите плиту к сети электропитания.
- Поставьте плиту перед шкафом под столешницей.
- Вставьте штекер встраиванной панели конфорок в соединительный зажим плиты.
- Задвиньте плиту в шкаф под столешницей и выровняйте.



- Прибор можно эксплуатировать только во встраиванном состоянии.

Не следует монтировать термозащитные планки на боковых стенках шкафа для встраивания. Эти планки препятствуют подводу холодного воздуха к прибору.

## Встраивание духового шкафа

 Прибор можно эксплуатировать только во встраиванном состоянии.

Не следует препятствовать поступлению охлаждающего воздуха к прибору!

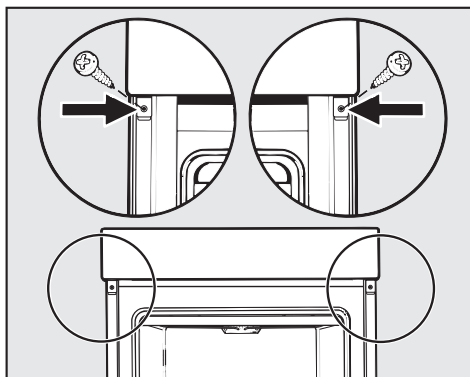
Поэтому при встраивании не допускается

- установка в нише шкафа задней стенки;
- чтобы полка, на которую устанавливается прибор, прилегала к стене;
- установка планок термозащиты, прилегающих к боковым стенкам ниши мебельного шкафа.

При встраивании не поднимайте прибор за дверную ручку. Иначе дверцу можно будет повредить.

Обесточьте розетку.

- Подключите духовой шкаф к сети электропитания.
- Задвиньте духовой шкаф в мебельный шкаф и выровняйте.



- Прибор можно эксплуатировать только во встраиванном состоянии.

Не следует монтировать термозащитные планки на боковых стенках шкафа для встраивания. Эти планки препятствуют подводу холодного воздуха к прибору!



## **Уважаемый покупатель!**

**Гарантийный срок на изделие составляет 24 месяца, но не более 36 месяцев со дня его производства. При условии использования изделия исключительно для личных, семейных, домашних и иных нужд, не связанных с осуществлением предпринимательской деятельности.**

В течение указанного срока Вы можете реализовать свои права на безвозмездное устранение недостатков изделия и удовлетворение иных установленных законодательством требований потребителя в отношении качества изделия, при условии использования изделия по назначению и соблюдения требований по установке, подключению и эксплуатации изделия, изложенных в настоящей инструкции.

Обращаем Ваше внимание на то, что начало исчисления гарантийного срока зависит от правильного заполнения сведений о продаже и, для изделий, требующих специальной установки и подключения, сведений об установке и подключении. Требуется заполнения!

Пожалуйста, во избежание недоразумений, сохраняйте документы, свидетельствующие об оплате изделия и услуг по его установке и подключению.

**Внимание! Изделие имеет уникальный заводской номер. Заводской номер позволяет узнать точную дату производства изделия.**

Гарантийное обслуживание не распространяется на:

- работы, оговоренные в настоящей Инструкции, по регулировке, чистке, замене расходных материалов и прочему уходу за изделием;
- расходные материалы (фильтры, мешки-пылесборники и т.п.).

**По всем вопросам технического обслуживания или приобретения дополнительных принадлежностей и расходных материалов просим обращаться к продавцу, у которого Вы приобрели это изделие, или в один из сервисных центров Miele.**

## **Контактная информация о Miele**

### **Российская Федерация**

Горячая линия **8-800-200-29-00** (звонок бесплатный на всей территории РФ)

E-mail: [service@miele.ru](mailto:service@miele.ru)

Internet: [www.miele.ru](http://www.miele.ru)

Сервисные центры Miele:

ООО Миле СНГ

129164 Москва

Зубарев пер., 15-1

Тел. (495) 745 89 80

Факс (495) 745 89 84

197046 Санкт-Петербург

Петроградская наб., 18 а

Тел. (812) 332 08 00

Факс (812) 332 03 32

### **Украина**

ООО "Миле"

04073, Киев,

Московский пр-т 9, корп. 1

БЦ "Форум Парк Плаза"

Тел. (044) 590 26 22

8 800 500 29 00

Факс (044) 590 26 21

E-mail: [service@miele.ua](mailto:service@miele.ua)

### **Другие страны СНГ**

ООО Миле СНГ

Тел. +7 495 745 89 80

Факс + 7495 745 89 84

### **Внимание!**

Условия гарантии в данных странах (в силу местного законодательства) могут быть иными.

Уточнить условия гарантии можно у продавца.

# Гарантия качества товара

---

## Сведения о продаже

Фирма-продавец: \_\_\_\_\_

Название магазина и его адрес: \_\_\_\_\_

Дата покупки: \_\_\_\_\_

Вскрыл упаковку, проверил комплектность: \_\_\_\_\_

Подпись продавца и штамп магазина

Подтверждаю получение исправного изделия,  
претензий по внешнему виду и комплектности  
не имею, с условиями гарантии ознакомлен: \_\_\_\_\_

Подпись покупателя

## Сведения об установке

Фирма-установщик: \_\_\_\_\_

Дата установки и подключения: \_\_\_\_\_

За качество выполненных работ отвечаю: \_\_\_\_\_

ФИО и подпись мастера

Работу принял, качеством работы удовлетворен: \_\_\_\_\_

Подпись покупателя



# Miele

Производитель:

Миле & Ци. КГ, D-33325 Гютерсло, Германия  
Miele & Cie. KG, D-33325 Guetersloh

Импортер:

ООО Миле СНГ  
Российская Федерация и  
страны СНГ  
125167 Москва,  
Ленинградский проспект, 39а  
Телефон: (495) 745 8990  
8 800 200 2900  
Телефакс: (495) 745 8984

ООО "Миле"  
Украина  
04070 Киев, ул. Спасская, 30А  
Телефон: (044) 496 0300  
Телефакс: (044) 494 2285

Internet: [www.miele.ua](http://www.miele.ua)  
E-mail: [info@miele.ua](mailto:info@miele.ua)

Internet: [www.miele.ru](http://www.miele.ru)  
E-mail: [info@miele.ru](mailto:info@miele.ru)



**AЮ64**

---

Право на изменения сохраняется / 22 / 1808

М.-Nr. 07 196 320 / 01

(H 5361 EP, BP; H 5461 EP, BP)

