

KRONAsteel | КУХОННЫЕ ВЫТЯЖКИ

Laura 5P

Laura blue 5P



RUS Инструкция по применению

UK Use and handling instructions
SPN Instrucciones de uso y mantenimiento
GER Gebrauchsanweisung und wartung
FRA Mode d'emploi et d'entretien
ITA Istruzioni per l'uso e la manutenzione
POR Instrucoes de uso e manutencao

www.krona.ru

тел.: 8 (495) 768-77-33



ВЫТЯЖКИ КУХОННЫЕ

Уважаемый покупатель!

Мы благодарны Вам за то, что Вы выбрали продукцию «**KRONA**». Мы постарались сделать все, чтобы вы остались довольны нашим изделием.

Ваше мнение о нашем продукте очень важно для нас. Мы будем признательны, если Вы пришлете свои наблюдения по работе, качеству исполнения и удобству пользования купленного Вами товара на адрес:
www.krona.ru

Технические характеристики:

Модель: Laura 5P, Laura blue 5P

Габаритные размеры, мм:

Ширина: 600/900

Глубина: 500

Высота (мин-макс): 670-1040

Напряжение сети, В: 220-230, 50 Hz


Потребляемая мощность, Вт:

Двигатель: 210

Лампы: 2x50

Вес, кг: 15/17

Производитель оставляет за собой право вносить изменения в конструкцию с целью улучшения характеристик продукции.

Изделие произведено в соответствии с европейскими стандартами и сертифицировано CE, TÜV, ISO 9001, 

Пр-но для: KRONAsteel GmbH, Германия, Wimmelbacher str. 45, 91336, Heroldsbach

Пр-ль: KRONAsteel, Италия, 60044, Fabriano (AN), Plani di marischio, 8

Имп.: ООО «Сбытмаркет» 115191, Москва, Серпуховской Вал, 19.

ВЫТЯЖКИ КУХОННЫЕ

ПРАВО НА ГАРАНТИЙНОЕ ОБСЛУЖИВАНИЕ

Для подтверждения права на гарантийное обслуживание просим Вас сохранять товарный чек вместе с гарантийным талоном. Гарантийный талон должен быть полностью заполнен с обязательным указанием даты продажи изделия и печатью торгующей организации.

Отсутствие чека или не за - полненный гарантийный талон лишает Вас права на гарантийное обслуживание.

ДЛЯ ПОЛЬЗОВАТЕЛЯ

Перед установкой вытяжки и ее эксплуатацией необходимо внимательно ознакомиться с нашими рекомендациями.

Соблюдение рекомендаций, данных в инструкции, обеспечит надежную работу вытяжки. Все пользователи вытяжки должны знать правила ее эксплуатации. Не выбрасывайте данную инструкцию, поскольку в последствии она может Вам пригодиться, и Вы найдете в ней ответы на интересующие Вас вопросы.

ВАЖНЫЕ ЗАМЕЧАНИЯ

Данная кухонная вытяжка предназначена исключительно для использования в домашнем хозяйстве. Срок службы изделия составляет 7 (семь) лет.

Применение изделия в целях, отличных от бытовых, недопустимо. Если вытяжку используют для иных целей, то есть риск получения травм и повреждения имущества и на изделие не будет распространяться гарантия.

Нельзя начинать монтаж вытяжки и **снимать защитную пленку** с вытяжки из нержавеющей стали, пока Вы не убедитесь в технической исправности вытяжки путем подключения ее к электрической сети и проверки всех ее функций (см. раздел «Инструкция по установке вытяжки»).

Рекомендуем все работы по установке, подключению и ремонту Вашей вытяжки доверять только квалифицированным мастерам, занимающимся по роду своей деятельности выполнением таких работ. Установка, подключение и ремонт вытяжки не уполномоченными на то лицами может привести к низкому качеству работы и, как следствие, к повреждению изделия.

Производитель не несет ответственности за любого рода повреждения и поломки, связанные с неправильной установкой, подключением и ремонтом вытяжки.

Производитель оставляет за собой право модифицировать изделия в целях улучшения качества и технических параметров изделия. Технические характеристики вытяжки приведены на табличке, находящейся внутри корпуса вытяжки. Чтобы их посмотреть, необходимо снять алюминиевый жирособиравший фильтр.

⚠ БЕЗОПАСНОСТЬ ДЕТЕЙ

Зачастую дети не осознают опасности электроприборов. Во время работы вытяжки необходимо следить за детьми и не позволять им играть с нею.

Упаковочные материалы (такие как полиэтиленовая пленка) могут стать причиной удушья. Держите их вне досягаемости детей.

ВЫТЯЖКИ КУХОННЫЕ

МЕРЫ БЕЗОПАСНОСТИ

Вытяжка подключается к электросети напряжением 220-230 В, 50 Гц.

Во избежание поражения электрическим током вытяжка должна включаться в розетку с заземлением.

Не используйте лампы освещения, номинал мощности которых превышает указанный в технических характеристиках вытяжки, так как лампочки с большей мощностью могут стать причиной различных повреждений в электрической цепи.

Эксплуатация вытяжки без алюминиевого жироулавливающего фильтра запрещена.

При использовании вытяжки одновременно с другими обогревательными устройствами (газовые, масляные, угольные печи и т.д.), кроме электрических, может потребоваться дополнительная вентиляция помещения.

Воздух, проходящий через вытяжку и выбрасываемый в атмосферу, должен отводиться только в отдельную кухонную вентиляционную шахту и не должен выходить в дымоход или иной канал, используемый для удаления дыма от других устройств.

При монтаже вытяжки для отвода воздуха в вентиляционную шахту нельзя использовать воздуховод с меньшим диаметром, чем указано в инструкции по эксплуатации. Это создает дополнительное сопротивление выбрасываемому воздуху и приведет к увеличению шума и вибрации, а так же к перегреву мотора.

Вытяжку необходимо устанавливать над электрическими плитами на высоте не менее 65см, над газовыми горелками - не

менее 75см. (См. Рис. 6, 7)

Перед тем, как приступить к любой операции по очистке или ремонту вытяжки выключите напряжение электросети.

Согласно данной инструкции (см. ниже), обеспечивайте своевременную промывку многообразных алюминиевых жироулавливающих фильтров. Не промытые своевременно фильтры снижают эффективность работы вытяжки и могут стать причиной пожара вследствие накопления в них масла и пыли.

Не стерилизуйте продукты питания открытым пламенем непосредственно под вытяжкой. Это может привести к возгоранию не очищенного алюминиевого жироулавливающего фильтра.

Не оставляйте горячее масло в посуде на включенной плите. Перегретые жир и масло легко самовоспламеняются, что может привести к возгоранию не очищенного алюминиевого жироулавливающего фильтра.

Пламя газовых конфорок всегда должно быть закрыто посудой. Сильный нагрев пламенем газовых конфорок может повредить вытяжку.

Не включайте вытяжку для уменьшения задымления, возникшего в результате возгорания в квартире. Включенная вытяжка создаст дополнительную тягу для огня.

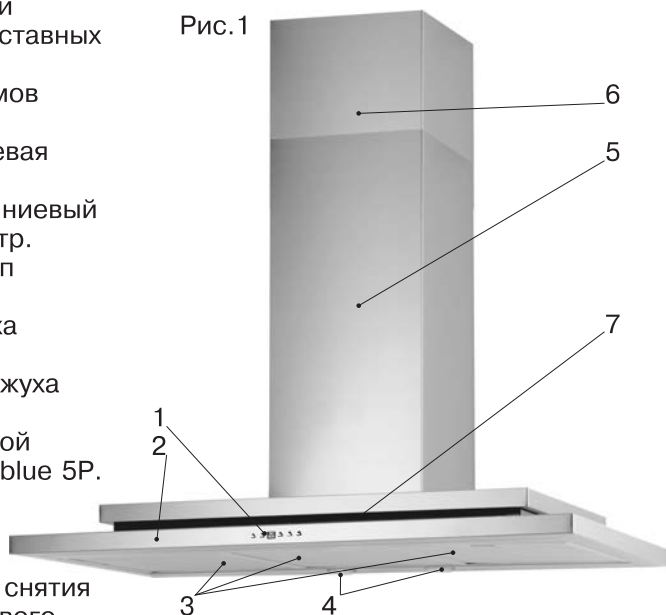
В случае любого воспламенения отключите вытяжку от электросети, закройте пламя плотным материалом, препятствующим доступу кислорода к пламени, никогда не используйте воду для тушения.

ВЫТЯЖКИ КУХОННЫЕ

ОПИСАНИЕ ВЫТЯЖКИ

Наружная часть вытяжки состоит из следующих составных частей (см. Рис.1):

- 1.Переключатель режимов работы вытяжки.
- 2.Корпус вытяжки (лицевая панель).
- 3.Многоразовый алюминиевый жирулавливающий фильтр.
- 4.Защитное стекло ламп подсветки.
- 5.Наружная часть кожуха вытяжки.
- 6.Внутренняя часть кожуха вытяжки.
- 7.Голубая лампа фоновой подсветки вытяжки Laura blue 5P.



Внутри вытяжки (после снятия многоразового алюминиевого жирулавливающего фильтра) (см. Рис.2) находятся:

- 1.Короб мотора (с мотором и крыльчаткой в сборе).
- 2.Монтажная коробка.
- 3.Лампы освещения.

В поставляемые части входят:

- 1.Комплект крепежа вытяжки к стене (Рис 9).

- 2.Планка для крепления внутренней части кожуха вытяжки к стене (Рис 9).

- 3.Переходной фланец с анти-возвратным клапаном (если он не установлен) (Рис. 3).

Рис.2

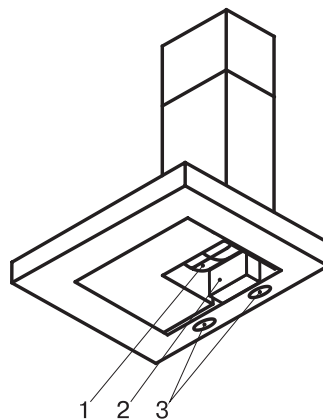


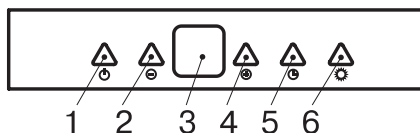
Рис. 3



ВЫТЯЖКИ КУХОННЫЕ

ОПИСАНИЕ ВЫТЯЖКИ

Рис.4



На лицевой панели вытяжки (см. Рис.4) находится 5-ти скоростной электронный переключатель режимов работы мотора и ламп освещения.

1. Включение/выключение мотора.
2. Уменьшение скорости.
3. Дисплей
4. Увеличение скорости.
5. Активация таймера. Нажатие кнопки более 2 секунд включает таймер. Включение таймера отображается на дисплее в виде мигания номера включенной скорости мотора.

Включение таймера означает автоматическую остановку мотора ровно через 15 минут.

6. Кнопка включения и выключения ламп подсветки. У вытяжки Laura blue 5P при длительном нажатии на эту кнопку (более 5 сек.) включается и выключается голубая лампа фоновой подсветки.

Электронный 5-ти скоростной переключатель оснащен функцией «контроля загрязнения алюминиевого фильтра», предупреждающей о необходимости чистить алюминиевый жироулавливающий фильтр. Через 60 часов работы на дисплее отобразится буква «С», что будет сигнализировать о необходимости очистки фильтра.

После чистки фильтров и их установки нажмите кнопку 1 и удерживайте в нажатом состоянии более 3-х секунд,

чтобы исчез сигнал «С». На дисплее высветится значок «Е», это означает, что вытяжка вновь готова к нормальной работе.

Для гарантии правильной работы вытяжки необходимо своевременно чистить алюминиевый жироулавливающий фильтр.

Дополнительными принадлежностями для вытяжки являются:

1. Угольный запахоулавливающий фильтр (в комплект не входит) (см. Рис. 5).

Применяется для фильтрации воздуха в помещении в режиме рециркуляции. Угольный фильтр можно приобрести у розничного продавца.

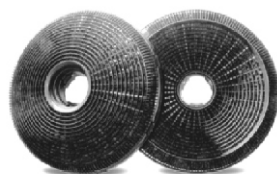


Рис. 5

2. Полка-решетка (в комплект не входит) (см. Рис. 5.1)

Применяется для размещения на ней кухонных принадлежностей и декоративных элементов.

Полку-решетку можно приобрести у розничного продавца.

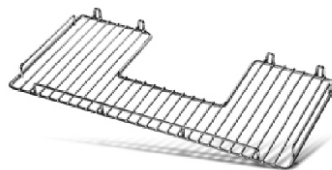


Рис.5.1

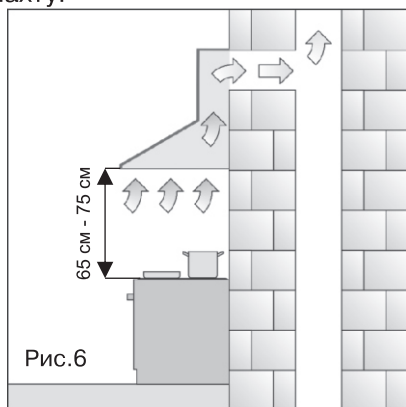
ВЫТЯЖКИ КУХОННЫЕ

Кухонная вытяжка предназначена для удаления запахов с кухни.

Кухонная вытяжка, в зависимости от ее установки, может работать в двух режимах:

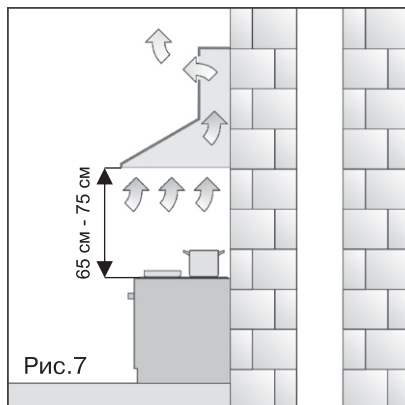
- режим отвода воздуха в вентиляционную шахту;
- режим рециркуляции.

В режиме отвода воздуха в вентиляционную шахту (см.Рис.6) вытяжка посредством гофрированного шланга или пластикового воздуховода подключается к вентиляционной шахте. И, таким образом, все кухонные испарения, запахи, гарь и копоть, проходя через многоразовые алюминиевые жироулавливающие фильтры, выводятся за пределы помещения. При данном режиме работы нет необходимости устанавливать угольные акриловые запахоулавливающие фильтры. Режим отвода является наиболее эффективным, поскольку вытяжка удаляет все кухонные испарения за пределы кухни в вентиляционную шахту.



В режиме рециркуляции (см. Рис. 7) вытяжка не подключается к вентиляционной шахте, и, таким образом, воздух просто прогоня-

ется через вытяжку внутри кухни.



В этом режиме на вытяжку должны быть установлены угольные акриловые одноразовые запахоулавливающие фильтры. Эти фильтры не входят в комплект вытяжки и приобретаются отдельно. Использование вытяжки в режиме рециркуляции снижает ее производительность.

Рекомендуем использовать вытяжку в режиме отвода воздуха в вентиляционную шахту.

ОБСЛУЖИВАНИЕ И УХОД ЗА ВЫТЯЖКОЙ

Перед тем, как приступить к любой операции по очистке или ремонту вытяжки выключите напряжение электросети.

Для внешней очистки окрашенных вытяжек используйте влажную ткань, смоченную в теплой воде с нейтральным моющим средством. Для внешней очистки стальных, медных и латунных поверхностей используйте специальные средства, следуя соответствующим инструкциям. Никогда не используйте для ухода за вытяжкой абразивные моющие средства.

Алюминиевый фильтр, удерживая пыль из воздуха и масло, засорится.

Его следует чистить средством для очистки нагара в духовках и мыть после предварительного отмачивания в горячей воде с помощью эффективного моющего средства 1 раз каждые 1,5-2 месяца или, если это возможно, в посудомоечной машине (при температуре 60 градусов C). Для отсоединения алюминиевого фильтра (Рис.А) следует нажать

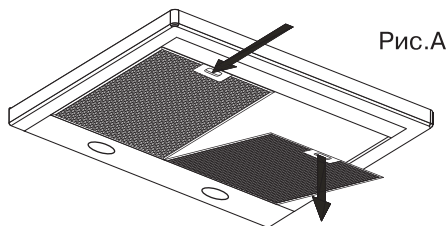


Рис.А

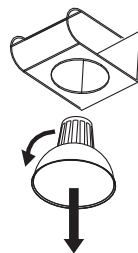
на пружинный замок на фильтре и, потянув на себя и вниз, снять его. Не устанавливайте фильтр в вытяжку до его полного высыхания. Установка фильтра производится в обратном порядке. Следует нажать на пружинный замок на фильтре и установить его на место, после чего замок отпустить.

Угольные фильтры следует менять 1 раз в 5 месяцев. Они устанавливаются на защитные решетки корпуса мотора путем легкого поджатия и поворота их по часовой стрелке. Для снятия угольного фильтра его следует также слегка поджать и повернуть против часовой стрелки.

На вытяжке установлены галогеновые лампы подсветки. Чтобы поменять лампу подсветки необходимо снять алюминиевые жирулавливающие фильтры. Слегка поджать на себя держатель патрона до выхода лампы из корпуса вытяжки. Удерживая держатель, утопить лампу в патрон и, повернув ее против часовой стрелки, вынуть (Рис.В). Вместо нее необходимо поставить лампу с теми же характеристиками и установить фильтры.

Замена ламп и фильтров не входит в гарантийное обслуживание.

Рис.В



ВЫТЯЖКИ КУХОННЫЕ

Только специалист имеет право устанавливать и подключать вытяжку к электросети.

Нельзя начинать монтаж вытяжки и снимать защитную пленку с вытяжки из нержавеющей стали, пока Вы не убедитесь в технической исправности вытяжки путем подключения ее к электрической сети и проверки всех ее функций.

С этой целью следует разместить корпус вытяжки (№2, рис 1), не подсоединяя к нему декоративных коробов воздуховода (№ 5,6, рис 1), таким образом, чтобы тыльная сторона корпуса, которая должна прижиматься к стене, оказалась на столе или на полу, а переключатель режимов работы вытяжки, находящийся на лицевой панели, был бы обращен в сторону проверяющего. Далее вытяжка подключается к электросети и производится ее проверка. Если вытяжка на всех режимах работает исправно, следует приступать к монтажу вытяжки. Если нет, следует обратиться в организацию, в которой Вы приобрели вытяжку или в гарантийную мастерскую.

Защитную пленку с вытяжек из нержавеющей стали рекомендуется снимать только после окончания монтажа вытяжки.

Напоминаем, что высота установки вытяжки над электрической плитой должна быть не менее 65 см, а над газовыми горелками не менее 75 см.

1.Прежде чем приступить к сверлению отверстий под дюбели в стене необходимо произвести разметку. Для этого приложите поставляемый вместе с вытяжкой бумажный шаблон к стене на нужной высоте и выровняйте его по уровню (см. Рис. 8). Наметьте точки А, В на стене, им должны соответствовать посадочные места крепления в задней стенке корпуса вытяжки.

2.Просверлите отверстия сверлом диаметром 8 мм в точках А, В. Глубина отверстий должна соответствовать длине дюбеля.

3.Установите дюбели диаметром 8 мм в просверленные Вами отверстия.

4.Вверните два самореза в два верхних отверстия А и В таким образом, чтобы расстояние между стеной и головкой самореза составляло 5 мм.

5.Установите пластмассовый переходной фланец (если он не установлен) с антивозвратным клапаном на соответствующее место сверху вытяжки с помощью двух саморезов 3,5 x 9,5 (Рис. 8.2).

6.Сзади корпуса вытяжки, отрегулируйте положение «заушин» с помощью винтов (рис 8.1) и затяните их.

8.Повесьте корпус вытяжки на опорные точки А и В.

С помощью уровня проверьте горизонталь. Если необходимо Вы можете отрегулировать горизонталь путем изменения положения левой и правой «заушин».

9.Сняв алюминиевые фильтры, изнутри корпуса, как показано на (рис 8) отметьте отверстие С на стене и снимете вытяжку со стены.

ВЫТЯЖКИ КУХОННЫЕ

Просверлите отверстие С, вставьте дюбель и повесьте корпус вытяжки на опорные точки А и В.

10.Закрепите вытяжку с помощью самореза в точке С.

11.Если вытяжка будет работать в режиме отвода воздуха в вентиляционную шахту, то необходимо один конец гибкого воздуховода диаметром 120 мм (в комплект не входит) одеть на переходной фланец с анти-возвратным клапаном, предварительно промазав место стыковки герметиком, и закрепить его с помощью хомута (приобретается отдельно). Антивозвратный клапан препятствует проникновению воздуха из вентиляционной шахты в кухню.

12.Второй конец гибкого воздуховода необходимо соединить с вентиляционным отверстием в стене. Чем короче и прямее без изгибов гибкий воздуховод, тем выше производительность и меньше шум и вибрация у вытяжки.

13.Если вытяжка будет работать в режиме рециркуляции, то необходимо просто установить декоративные кожухи (№ 5,6 Рис.1).

Сделайте разметку, для установки планки крепления декоративного короба.

14.Просверлить два отверстия в точках F и E, сверлом диаметром 6 мм на 5 см ниже потолка кухни.

15.В просверленные отверстия установить два дюбеля и привернуть планку для крепления декоративного кожуха.

16.Перед установкой декоративных кожухов следует подключить вытяжку к электрической сети.

17.Поместите внутреннюю часть кожуха в наружную. Установите наружную часть кожуха на корпус вытяжки (если есть места крепления, приверните ее к корпусу).

18.Внутреннюю часть кожуха поднимите вверх до совмещения узлов крепления кожуха и планки крепления декоративного кожуха и соедините их.(см.Рис. 8.3)

Подключение к электросети.

Вытяжка подключается к электросети напряжением 220-230 В, 50 Гц.

Во избежание поражения электрическим током вытяжка должна включаться в розетку с заземлением.

При повреждении электрического шнура его замену производит квалифицированный специалист сервисной службы.

Категорически запрещается обрезать вилку при монтаже вытяжки.

С целью дополнительной защиты вытяжки от перепадов напряжения в сети рекомендуется подключать ее через дополнительный автоматический выключатель 6 А.

**Вытяжка установлена.
Включайте ее и пользуйтесь на здоровье**

ВЫТЯЖКИ КУХОННЫЕ

Рис.8

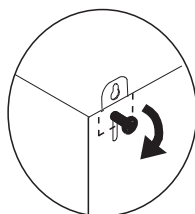
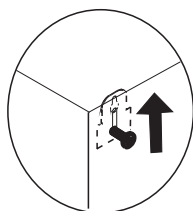


Рис.8.1

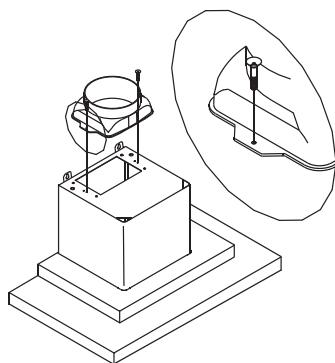
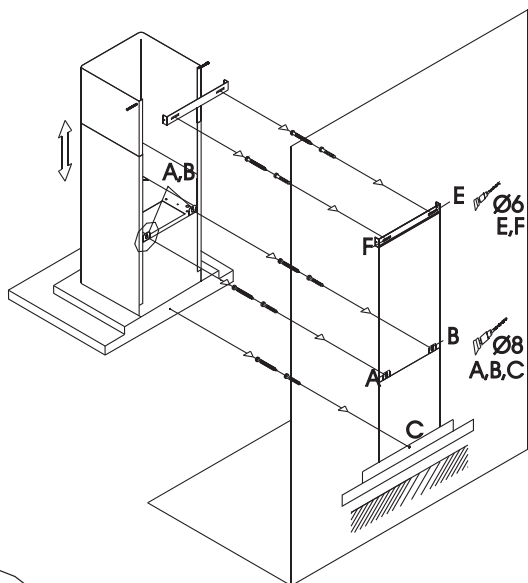


Рис.8.2

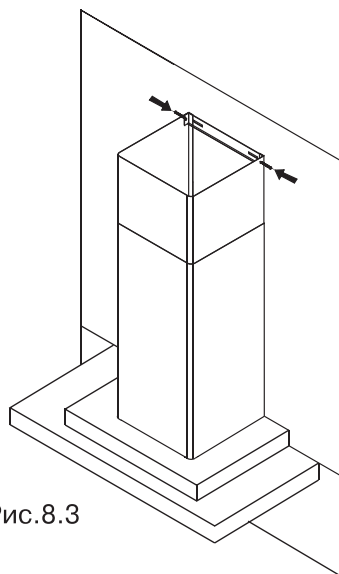


Рис.8.3

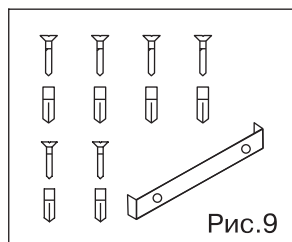


Рис.9

ВЫТЯЖКИ КУХОННЫЕ

	Проверить электрическое единения	Проверить включен ли мотор	Проверить выключатель лампы (должен быть включен)	Проверить алюминиевый фильтр (мыть 1 раз в 1,5 2 месяца)	Проверить розетку есть ли в ней напряжение	Проверить лампы	Проверить трубу выхода воздуха (должна быть тяга)	Проверить угольный фильтр (замена производится 1 раз в 5 месяцев)
Вытяжка не работает	✓	✓			✓			
Не горит лампа	✓		✓		✓	✓		
Уменьшилась производительность вытяжки				✓			✓	✓
Вытяжка стала работать громче				✓			✓	
В режиме рециркуляции слабо выводится воздух				✓				✓

Если Вы не в состоянии определить или устранить проблему, то Вы можете обратиться в наш Сервисный Центр. Запишите название модели, заводской номер (указан на табличке, находящейся внутри корпуса вытяжки) и дату покупки вытяжки, так как эти сведения потребуются Сервисному Центру.



ГАРАНТИЙНЫЙ ТАЛОН на изделие «KRONA»

ОТМЕТКА О ПРОДАЖЕ

Изделие _____

Модель _____

Заводской номер _____

Торговая организация _____

Подпись продавца _____

Претензий к внешнему виду, техническому состоянию и комплектности изделия не имею

Подпись покупателя _____

Изготовитель оставляет за собой право на внесение изменений в конструкцию и дизайн.

Дата покупки _____

М.П.

✍

ТАЛОН №3

Изделие _____

Модель _____

Заводской номер _____

Дата покупки _____

М.П.

печать / штамп
торгующей организации

✍

ТАЛОН №2

Изделие _____

Модель _____

Заводской номер _____

Дата покупки _____

М.П.

печать / штамп
торгующей организации

✍

ТАЛОН №1

Изделие _____

Модель _____

Заводской номер _____

Дата покупки _____

М.П.

печать / штамп
торгующей организации

Любые претензии по качеству ремонта изделия и деталей рассматриваются только после проверки качества (технического состояния) изделия представителем СЦ.

По преискуранту СЦ клиентом оплачивается выезд мастера в случае:

- невозможности демонтажа изделия сотрудником СЦ;
- отсутствия заявленного недостатка в процессе проверки изделия;
- отсутствия клиента в назначенное время.

По преискуранту СЦ клиентом оплачиваются услуги:

- по демонтажу изделия из кухонной мебели для осуществления ремонта изделия, в случае когда произведенная установка не допускает ее снятие (извлечение) без проведения дополнительных работ.

Рекомендуем доверять подключение (установку) изделий только квалифицированным специалистам.

В целях Вашей безопасности, установка изделий, работающих на газе, допускается только специалистами и организациями, имеющими соответствующие лицензии Ростехнадзора.

Сохраняйте квитанции и иные документы о подключении (установке) Вашего изделия в течение срока его эксплуатации.

Центр Технической поддержки
+7 (495) 768 7733

www.krona.ru



ТАЛОН №3

Сервисный центр

М.П.

Вид неисправности _____

« ____ » _____ 20__ г



ТАЛОН №2

Сервисный центр

М.П.

Вид неисправности _____

« ____ » _____ 20__ г



ТАЛОН №1

Сервисный центр

М.П.

Вид неисправности _____

« ____ » _____ 20__ г

УСЛОВИЯ ОБСЛУЖИВАНИЯ

Данный талон дает право на бесплатный ремонт изделия в течение 12 месяцев со дня продажи. Обслуживание производится в авторизованных сервисных центрах (СЦ) на территории России (см. список адресов и телефонов). Неисправные узлы изделий в гарантийный период бесплатно ремонтируются или заменяются новыми. Решение вопроса о целесообразности их замены или ремонта остается за Сервисным центром. Бесплатному ремонту подлежат изделия, использующиеся только в бытовых (семейных, домашних) целях. Использование изделия не по назначению, а так же промышленное использование, и подобное по нагрузке, не предусмотрено. Срок службы изделия составляет 7 (семь) лет.

Бесплатное обслуживание осуществляется при соблюдении следующих условий:

- в талоне должны быть заполнены следующие графы:
изделие, модель, заводской номер, торгующая организация, дата покупки;
- талон должен иметь четко различимый штамп (печать) и подпись продавца, включая отрывные талоны;
- наличие кассового чека или иного документа, подтверждающего дату и место покупки.

Сервисный центр не несет какой-либо ответственности за любой возможный ущерб, нанесенный потребителю или его имуществу, и не производит бесплатный ремонт в следующих случаях:

- ремонта не уполномоченными на то лицами, разборки изделия, изменения конструкции и непредусмотренных инструкцией вмешательств;
- несоблюдения правил эксплуатации,

указанных в инструкции по эксплуатации изделия;

- несоблюдение правил установки;
- использование воздуховода диаметром менее, указанного в инструкции по эксплуатации, и наличия преград для свободного прохождения воздуха в канале;
- замены комплектующих и расходных материалов (осветительных ламп, угольных фильтров и т.д.);
- использования расходных материалов не надлежащего качества;
- неисправностей и повреждений, вызванных экстремальными условиями (пожар, стихийные бедствия и т.д.);
- воздействия воды и растворов на механические и электрические элементы изделия;
- небрежного хранения и/или небрежной транспортировки;
- повреждений (отказов) техники или нарушение её нормальной работы, вызванных животными или насекомыми;
- попадания во внутренние рабочие объемы посторонних предметов;
- включения в сеть с недопустимыми параметрами (ГОСТ 13109-97);
- использования изделия в целях, для которых оно не предназначено.

Сервисный центр не принимает претензий по поводу:

- механических повреждений (царапины, трещины, сколы);
- потери товарного вида вследствие применения химических и абразивных веществ;
- термических, механических повреждений, повреждений электрических компонентов, возникших вследствие эксплуатации неисправного изделия;
- невозможности демонтажа изделия сотрудником СЦ (сложный демонтаж адресуется организации, производившей установку).

Внимание!

Настоящая гарантия осуществляется только при наличии правильно заполненного гарантийного талона и оригинала товарного чека с указанием даты продажи. Список сервисных центров может быть изменён без предварительного уведомления.

АВТОРИЗОВАННЫЕ СЕРВИСНЫЕ ЦЕНТРЫ

Информацию о действующих сервисных центрах

Вы можете узнать на сайте www.krona.ru

или по телефону Центра технической поддержки 8 (495) 768-77-33

№	Город	Название	Индекс	Адрес	Телефон
1	Архангельск	ИП Сергушов А.И. (СЦ "Мир")	163045	ул. Гагарина, д. 1	(8182) 27-55-10, 27-60-66
2	Архангельск	ООО "Архсервис-центр"	163046	ул. Воскресенская, д. 85	(8182) 66-18-66, 65-90-71
3	Астрахань	ИП Савин Н.К.	414014	ул. Сен-Симона, д. 42, оф. 26	(8512) 38-28-67, 38-35-84
4	Барнаул	СЦ "Региональный Сервисный центр"	656044	ул. Попова, д. 55	(3852) 48-50-67, 48-50-94
5	Белгород	ИП Богушева И.И.	308015	ул. Сумская, д. 22	(4722) 36-96-47, 55-34-00
6	Благовещенск	ООО "Сервисный центр Контур"	675000	ул. Пионерская, д. 32	(4162) 52-87-18, 52-73-98, 38-07-42, 52-86-38
7	Брянск	ООО "МТК-Сервис"	241037	ул. Красноармейская, д. 170	(4832) 75-68-42
8	Брянск	Таймыр	241035	м-н Московский, д. 35 офис 1	(4832) 68-66-95
9	Великий Новгород	ООО "Пионер-РБТ"	173003	ул. Великая, 22	(8162) 948-390, 948-391
10	Владивосток	ИП Корнейчук Н.А.	690014	Народный пр-т, д. 43/2	(4232) 42-90-10, 43-61-33
11	Владимир	ООО "Рост-Сервис"	600031	ул.Юбилейная, д. 60	(4922) 30-50-55, 21-44-24
12	Волгоград	ИП Ершов Д.В.	400001	Рабоче-крестьянская, д. 9 Ворошиловский Дом Быта, 1 этаж.	(8442) 55-18-20
13	Волгоград	ООО "Толиман"	400007	ул. Кузнецова д.49	(8442) 27-05-06, 27-05-07
14	Вологда	СЦ ЧП Коновалов С.А.	160029	ул. Ленинградская, д.150	(8172) 71-81-29, 71-59-69, 76-60-41
15	Вологда	ООО "СЦ "Мастер-Вологда"	160001	ул. Мира, д. 42	(8172) 76-96-70
16	Воронеж	ООО "Технопрофсервис"	394026	Пр-т Труда, д. 91	(4732) 46-31-79
17	Воронеж	Альбинос	394000	ул. Пушкинская, д. 5	(4732) 39-06-80, 39-06-81
18	Екатеринбург	ООО "Солитон-Мастер"	620034	ул. Бебеля, д.17	(343) 245-78-58, 353-67-65, 269-84-86
19	Екатеринбург	ООО "Норд-Сервис 1"	620057	ул. Доонская, д. 31	(343) 335-74-05, 335-38-54
20	Екатеринбург	ООО "Уральский Вал - Сервис"	620050	ул. Монтажников, д. 4	(343) 354-36-19, 354-36-25
21	Иваново	ООО "Луч-Сервис"	153024	ул. Заводская, д. 13	(4932) 47-29-84
22	Ижевск	ООО "РИТ-Сервис"	426057	ул. Пушкинская, д. 216	(3412) 43-07-52; 45-74-74
23	Йошкар-Ола	ИП Бешкарева С.В. (СЦ "Мидас")	424000	ул. Советская, д. 173	(8362) 45-73-68, 41-77-43
24	Йошкар-Ола	ООО "Позитрон"	424000	ул. Гагарина, д. 7	(8362) 66-06-61, 42-23-89
25	Казань	ООО "Профи-Сервис"	420034	ул. Декабристов, д. 113	(843) 518-09-99; 518-12-44
26	Казань	ООО "Фирма "Александр и К"	420000	ул. Краснокожшайская, д. 92	(843) 555-49-32, 555-49-92
27	Калининград	ООО "РемТехСервис"	236029	ул. Судостроительная, д. 75	(4012) 30-38-00
28	Кемерово	ООО "Сервисный центр Мастерь"	650024	ул. В. Волошиной, д. 4	(3842) 38-19-43, 38-19-91
29	Кемерово	ВК-Сервис (ИП Кукченко Н. В.)	650099	пр. Октябрьский, д. 53/2	(3842) 35-39-67
30	Киров	ООО "ВГК-сервис"	610035	ул. Базовая, д. 8	(8332) 25-19-83, 25-84-68
31	Киров	ООО "ТВКОМ"	610001	Октябрьский пр-т, д. 116 а	(8332) 54-20-64
32	Кострома	АСЦ "Кристалл Быт Сервис" (ИП Молодкин В.Л.)	156002	ул. Федосеева, д. 22 а	(4942) 300-107, ф. 51-80-73
33	Краснодар	ИП Чухмарь А.В.	350075	ул. Селезнева, д. 76	(861) 231-35-75, 8-918-35-65-775
34	Краснодар	ООО "Кубаньрембыттехуслуги"	350000	ул. Северная, д. 237/А	(8612) 55-46-72
35	Красноярск	ИП Ипатюк О.В. (АСЦ "ТЕХНОБЫТ")	660048	ул. Калинина, д. 47В, оф. 210	(3912) 40-92-82, 94-42-63

35	Красноярск	ИП Ипатюк О.В. (АСЦ "ТЕХНОБЫТ")	660048	ул. Калинина, д. 47В, оф. 210	(3912) 40-92-82, 94-42-63
36	Красноярск	ООО "ДОН-ТВ СЕРВИС"	660075	ул. Железнодорожников, д. 11	(3912) 21-46-51, 20-58-85
37	Курган	ТП-Сервис	640020	ул. Красина, д. 41	(3522) 45-87-54
38	Калуга	СЦ Радиотехника (филиал СЦ Радиотехника г.Обнинск)	248000	ул. Николо-Козинская, д. 65	(4842) 55-95-55
39	Курск	Сунцов А. Г.	305044	ул. Л. Толстого, д. 9	(4712) 52-13-40
40	Липецк	ООО "Эксперт-Сервис"	398035	ул. Звездная, д. 16/2	(4742) 31-90-82
41	Наб. Челны	ООО "Комплексные Системы Плюс"	423827	ул. 40 лет Победы, д. 67А	(8552) 59-23-58, 36-45-90
42	Миасс	ООО "ТД "Миасские Кухни"	456318	пр-т Октября, д. 18	(3513) 54-93-49, 54-87-07, 53-00-08
43	Магнитогорск	ООО "Рембыттехника"	455023	ул. Ленинградская, д. 17	(3519) 20-72-72, 23-24-64
44	Махачкала	ИП Джабраилов Р.Р.	367000	ул. Астемирова, д. 28	(8722) 69-59-59, 93-46-26
45	Москва	ООО "Астар-Сервис"(ремонт, монтаж, установка)	121096	ул. Минская, д. 10/21	(499) 144-15-10, 144-20-07
46	Москва	ООО «Сервико»	111395	ул. Красный Казанец, д. 6/4, ком. 2	(495) 508-79-63, 972-50-52
47	Москва	ООО "М.Б.Сервис"	127299	ул. Космонавта Волкова, д. 16	(495) 797-26-67
48	Московская обл. г. Ивантеевка	ООО "Берингов пролив Сервис"	141280	ул. Толмачёва, д. 27, стр. 3	(495) 500-05-60
49	Московская обл. г. Ногинск	ИП Запышный А.И.	142400	ул. 3 Интернационала, д. 175	(49651) 9-32-02, 8-906-033-11-16
50	Московская обл. Озеры, Коломна, Зарайск, Егорьевск, Воскресенск, Луховицы	ПБЮЮЛ Варенова Е.В. ("Идеал-Сервис")	140414	ул. Цементников, д. 7	(4966) 13-90-41
51	Мурманск	ИП Порохов А.О. "W.E.S."	183038	ул. Сафонова, д. 15А, оф. 3	(8152) 78-20-80
52	Находка	Электрон XXI век (ИП Ильичев ЕА)	692900	ул. Молодёжная, д. 9	(4236) 62-06-70, 69-35-15
53	Нижний Новгород	ИП Домнин В.Л.	603000	ул. Воровского, д. 4/6	(831) 437-42-61, 437-44-89
54	Нижний Новгород	ИП Грешнихин Э.Б.	603146	ул. Заярская, д. 18	(8314) 16-31-51
55	Нижний Новгород	СЦ Бытовая автоматика	603086	Бульвар Мира, д. 16	(8312) 61-88-50
56	Н. Новгород	ИП Попов Д.В.	603093	ул. Деловая, д. 1, оф. 27	(8321) 296-25-78, 80
57	Нижний Тагил	ABC SERVICE	622001	ул. Газетная, 26	(3435) 920-711, 468-117
58	Новосибирск	ООО "Сибирский Сервис"	630100	ул. Котовского, д. 10/1	(383) 292-47-12, 335-55-60
59	Новосибирск	ООО "Эн-студио"	630132	ул. Железнодорожная, д. 14	(3832) 63-76-37, 21-42-16
60	Норильск	ИП Спирин	663300	ул. Комсомольская, д. 48-22	(3919) 48-10-43
61	Обнинск	ООО "Радиотехника"	249037	пл. Треугольная, д. 1	(48439) 6-44-14
62	Омск	ООО "Сервис Бытовой Техники"	644033	ул. Волховстроя, д. 90	(3812) 25-16-10
63	Омск	ООО "Бытсервис"	644007	ул. Чернышевского, д. 2, корп.8	(3812) 24-99-64
64	Орск	ИП Бердников В.В.	462411	ул. Станиславского, 32А	(3537) 35-69-89, 35-13-18
65	Петрозаводск	ООО "Альфа-Сервис Плюс"	185005	наб. Голлинга, д. 13	(8142) 63-20-04, 63-63-20
66	Первоуральск	ООО "Оптима-сервис"	623104	ул. Луначарского, д. 34	(3439) 25-65-66, 64-91-90, 62-32-38
67	Пермь	ООО "Мария-М"	614107	ул. Лебедева, д. 8	(342) 263-03-27, 263-02-22
68	Пермь	ООО "Сатурн-Р"	614066	бульвар Гагарина, д. 24	(342) 228-0-228
69	Псков	ООО "МиниМакс"	180016	Рижский пр-т, д. 49	(8112) 72-13-90
70	Ростов-на-Дону	Поиск-Сервис	344006	ул. 50 лет Ростсельмаша, д.1	(863) 255-20-26; 255-20-27; 255-20-17
71	Ростов-на-Дону	ООО "ТРАНССЕРВИС-Ростов"	344033	ул. Красноармейская, д. 157	(863)266-56-58, 242-01-60, 211-01-38
72	Рязань	ООО "Арктика - Сервис"	390046	ул. Яхонтова, д. 19	(4912) 21-57-20
73	Саратов	ООО "Эл-Сервис"	410003	Волочаевский проезд, д.3	(8452) 48-61-13, 33-36-08
74	Саратов	ООО "Сар-сервис"	410600	ул. Ульяновская, д. 7	(8452) 51-00-99, 221-479
75	Самара	ИП Идрисов Д.Р.	443013	ул. Дачная, д. 28	(846) 267-50-45, 977-77-27
76	Смоленск	ООО ПП "Глайс"	214025	ул. Н-Неман, д. 35	(4812) 64-02-42
77	Серпухов	ТЦ "Топаз" ИП Чиков М.Э.	142211	1-ая Московская, д. 44	(4967) 35-43-00
78	Сочи	ООО "ДЭЛ"	354068	ул. Донская, д. 50А	(8622) 55-01-08
79	С.-Петербург	ООО "Мойдодыр"	192007	ул. Воронежская, д. 33 Б	(812) 767-03-59
80	С.-Петербург	ООО "Инарис-Сервис"	194017	ул. Дрезденская, д. 4, кор. 1	(812) 554-38-36
81	С.-Петербург	ООО "Точно в срок"	196128	ул. Благодатная, д. 6	(812) 368-22-05
82	С.-Петербург	ООО РТЦ "Совинсервис"	193144	Суворовский пр-т, д. 35	(812) 275-01-21, 275-05-71, 275-05-56

83	Ставрополь	ООО "Техно-Сервис"	355044	ул. 7-я Промышленная, д. 6	(8652) 39-30-30, 39-55-30
84	Старый Оскол	ООО "Каприз"	309530	ул. Октябрьская, д. 5А	(4725) 22-05-41 ф. (4725) 22-15-59
85	Сургут	ООО "АСЦ Интерсервис" (ИП Олейник)	628405	пр. Комсомольский, д. 44, кор. 2	(3462) 25-25-63, 25-69-70
86	Сыктывкар	ООО "Атлант-Сервис"	167000	ул. Южная, д. 7	(8212) 200-286
87	Тамбов	ООО ТТЦ "Атлант-Сервис"	392000	ул. Московская, д. 23а	(4752) 72-66-56
88	Томск	ООО "Главбытсервис"	634021	ул. Некрасова, д. 12	(3822) 26-64-62, 44-03-07, 26-68-65
89	Тверь	Весы-Веста	170001	ул. Спартака, д. 50	(4822) 42-33-89
90	Тула	ООО "Бытовая-Техника"	300004	ул. Кузузова, 24 / Р.Зорге, 25	(4872) 41-90-30, 41-55-52, 36-19-17,
91	Тюмень	ООО "Тюменские Компьютерные Сети"	625023	ул. Энергетиков, д. 43	(3452) 70-14-14, 41-59-10
92	Тюмень	ООО "Евросервис"	625035	проезд Геологоразведчиков, 33	(922) 263-10-03 (3452) 97-82-52
93	Улан-Удэ	ИП Каплин А.В.	670002	ул. Сибирская, д. 16	(3012) 44-28-73
94	Ульяновск	ТТЦ Лидинг	432072	пр-т Ульяновский, д. 10	(8422) 29-47-10, 20-97-81
95	Уфа	ООО "Техносервис"	450077	ул. Чернышевского, д. 88	(347) 279-90-70
96	Хабаровск	ООО "Контур-Сервис"	680045	ул. Юности, 34Б	(4212) 75-21-36, 701-000, 752-136
97	Ханты-Мансийск	ИП Климин А.А.	628007	ул. Мира, д. 120, к. 4	(3467) 32-64-99
98	Чита	ООО "Архимед"	672010	ул. Анохина, д.10	(3022) 36-47-04
99	Чебоксары	ИП Имайкина Л.М.	428018	ул. Пирогова, д. 20	(8352) 42-09-00, 43-12-11
100	Чебоксары	ООО "Мастер-сервис-Ч"	428000	ул. Урукова, д. 19	(8352) 46-09-39
101	Челябинск	ООО ТТЦ "Рембыттехника"	454008	ул. Производственная, д. 8Б	(351) 771-18-11, 771-18-22, 771-18-33
102	Череповец	ООО "Пионер Сервис"	162600	ул. Архангельская, д. 46	(8202) 28-69-94, 54-19-22
103	Ярославль	ООО "Трио - Сервис"	150014	ул. Угличская, д. 12	(4852) 25-94-83

Информацию о действующих сервисных центрах
Вы можете узнать на сайте www.krona.ru
или по телефону Центра технической поддержки 8 (495) 768-77-33



www.krona.ru

тел.: 8 (495) 768-77-33