

KIV

ru Инструкция по эксплуатации
pl Instrukcja obsługi



BOSCH

ru Содержание

Указания по утилизации	3	Замораживание продуктов питания	11
Указания по безопасности и предупреждения	4	Размораживание замороженных продуктов	12
Ваш новый холодильник	6	Выключение и вывод холодильника из эксплуатации ...	13
Температура окружающей среды и вентиляция	7	Размораживание и чистка	13
Подключение холодильника	8	Как сэкономить электроэнергию .	15
Включение холодильника	8	Рабочие шумы	15
Размещение продуктов питания ..	9	Как устранить самостоятельно мелкие неисправности	16
Индикатор температуры	10	Служба сервиса	18
Замораживание и хранение	11		

pl Spis treści

Wskazówki dotyczące usuwania odpadów	19	Zamrażanie i przechowywanie	26
Wskazówki bezpieczeństwa i ostrzeżenia	20	Zamrażanie produktów spożywczych .	26
Pańskie nowe urządzenie	22	Rozmrażanie mrożonek	27
Zwracać uwagę na temperaturę pomieszczenia i wentylację	22	Wyłączanie urządzenia i wyłączenie na dłuższy czas	27
Podłączanie urządzenia	23	Rozmrażanie i czyszczenie	27
Włączanie urządzenia	23	Oszczędność energii	28
Rozmieszczanie produktów spożywczych w komorze chłodzenia ..	24	Odgłosy pracy urządzenia	29
Wskaźnik temperatury	25	Sami usuwamy drobne usterki	29
		Serwis	30

Указания по утилизации

Утилизация упаковки

Упаковка защищает Ваш бытовой прибор от транспортных повреждений. Все используемые в качестве упаковки материалы не наносят вреда окружающей среде и пригодны для вторичного использования. Внесите, пожалуйста, свой вклад в дело защиты окружающей среды, сдав упаковку на экологичную утилизацию.

Информацию об актуальных методах утилизации Вы можете получить у Вашего торгового агента или в органах коммунального управления по месту Вашего жительства.

Утилизация старого холодильника

Отслужившие свой срок холодильники нельзя рассматривать как ненужный мусор! Благодаря экологичной утилизации из них удастся получить ценное сырье.



Данный прибор имеет отметку о соответствии европейским нормам 2002/96/EG утилизации электрических и электронных приборов (waste electrical and electronic equipment – WEEE). Данные нормы определяют действующие на территории Евросоюза правила возврата и утилизации старых приборов.

Предупреждение

В случае с отслужившими свой срок холодильниками:

1. Извлеките вилку из розетки.
2. Отрежьте сетевой шнур и уберите его подальше вместе с вилкой.

В холодильной установке содержится хладагент, а в изоляции холодильника – газы, утилизация которых должна быть проведена квалифицированно. Трубки контура, по которому циркулировал хладагент, ни в коем случае не должны быть повреждены до начала утилизации.

Указания по безопасности и предупреждения

Прежде чем ввести холодильник в эксплуатацию

Внимательно прочтите инструкцию по монтажу и эксплуатации!

В ней содержится важная информация по установке, использованию и техобслуживанию холодильника.

Сохраните всю документацию для позднейшего использования или на случай передачи ее следующему владельцу холодильника.

Техническая безопасность

- В холодильнике содержится незначительное количество экологически чистого, но воспламеняющегося хладагента R600a. Следите, пожалуйста, за тем, чтобы при транспортировке или монтаже холодильника не были повреждены трубки контура, по которому циркулирует хладагент. Попавшие наружу брызги хладагента могут воспламениться или вызвать воспаление глаз.

При повреждениях

- Не подносите близко к бытовому электроприбору открытый огонь или какие-либо другие источники воспламенения,
- Извлеките вилку из розетки,
- хорошо проветрите помещение в течение нескольких минут,
- сообщите о повреждениях в сервисную службу.

Чем большее количество хладагента содержится в холодильнике, тем больше должно быть помещение, в котором холодильник установлен. В слишком маленьких помещениях при утечке хладагента может образоваться горючая смесь паров хладагента с воздухом.

На каждые 8 г хладагента должен приходиться как минимум 1 м³ помещения. Количество хладагента, содержащееся в Вашем холодильнике, приведено в фирменной табличке, расположенной внутри холодильника.

- Замена сетевого шнура и прочие ремонтные работы должны выполняться только специалистами сервисной службы. Так как неквалифицированно выполненные установка и ремонт электроприбора могут превратить его в источник серьезной опасности для пользователя.

При использовании

- Никогда не включайте внутри бытового прибора какие-либо другие электроприборы (напр., нагревательные приборы, электрические мороженицы и пр.).
Взрывоопасность!
- Никогда не проводите размораживание или чистку холодильника с помощью пароочистителя! Пар может попасть на электрические детали и вызвать короткое замыкание.
Опасность поражения электрическим током!
- Нельзя хранить в холодильнике продукты в аэрозольных упаковках с воспламеняющимися рабочими газами и взрывоопасные вещества.
Взрывоопасность!
- Нельзя вставлять или опираться на цокольную панель, выдвижные механизмы, дерцы холодильника и прочие элементы его конструкции.
- Перед тем как начать размораживание и чистку холодильника, извлеките вилку из розетки или выключите предохранитель. Никогда не тяните за сетевой шнур холодильника, беритесь только за штепсельную вилку!
- Неразбавленный спирт можно хранить в холодильнике только в плотно закрытой, установленной вертикально посуде.
- Следите за тем, чтобы на пластмассовые детали холодильника и на уплотнение его дверцы не попадали жиры или масла. Иначе они могут стать пористыми.
- Никогда не закрывайте и ничем не загораживайте вентиляционные отверстия электроприбора.
- В морозильном отделении нельзя хранить жидкости в бутылках или жестяных банках (особенно газированные напитки). Бутылки и банки могут лопнуть!
- Никогда не берите замороженные продукты из морозильного отделения сразу в рот.
Опасность обмороживания!
- Избегайте продолжительного контакта рук с замороженными продуктами, льдом или трубками испарителя и т. д.
Опасность обмороживания!
- Слой инея и примерзшие к стенкам морозильника продукты нельзя соскребать ножом или какими-либо острыми предметами. Тем самым Вы можете повредить трубки, по которым циркулирует хладагент. Брызги хладагента могут воспламениться или, попав в глаза, вызвать их воспаление.

Дети в домашнем хозяйстве

- Упаковку и ее составные части нельзя отдавать детям. Так как не исключена опасность удушья, которой дети подвергаются, закрывшись в картонной коробке или запутавшись в полиэтиленовой пленке!
- Холодильник – это не игрушка для детей!
- Для холодильника с дверным замком: храните ключ от замка в недоступном для детей месте!

Общие определения

Холодильник предназначен

- для охлаждения и замораживания продуктов питания,
- приготовления пищевого льда.

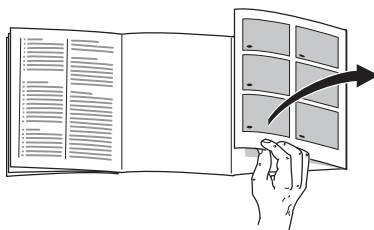
Холодильник предназначен для использования в домашнем хозяйстве.

Согласно требованиям Директивы ЕС 89/336/ЕЕС, холодильник при работе не создает помех радиоприему.

Контур циркуляции хладагента проверен на герметичность.

Данный холодильник отвечает соответствующим требованиям Предписаний по технике безопасности для электрических приборов (EN 60335/2/24).

Ваш новый ХОЛОДИЛЬНИК



В зависимости от типа холодильника возможны незначительные отклонения в элементах оснащения.

Пример оснащения

Рисунок 1

- 1 Выключатель освещения
 - 2 Регулятор температуры/
Внутреннее освещение
 - 3 Полки в холодильном отделении
 - 4 Контейнер для овощей и фруктов
 - 5 Ящик для хранения замороженных продуктов
 - 6 Полочка для тубиков и баночек
 - 7 Полка для больших бутылок
- A Холодильное отделение**
B Морозильное отделение

Температура окружающей среды и вентиляция

В зависимости от «Климатической группы» (смотрите фирменную табличку) холодильник можно эксплуатировать при следующих температурах окружающей среды: Типовая табличка расположена внутри холодильника слева внизу.

Климатическая группа	Допустимая температура окружающей среды
SN	+10 °C до 32 °C
N	+16 °C до 32 °C
ST	+18 °C до 38 °C
T	+18 °C до 43 °C

Если температура окружающей среды опускается ниже допустимого значения, то в морозильном отделении может стать слишком «тепло». В экстремальных случаях замороженные продукты могут растаять.

Холодильники с выключателем компенсации температуры окружающей среды можно после задействования переключателя эксплуатировать при температуре в помещении от +16 °C до +10 °C.

Для приведение в действие выключателя рисунок 2/1 нажмите на него: маркировка «O» больше не будет видна. Лампочка внутреннего освещения холодильника будет светиться дальше, но более тускло. Когда температура окружающей среды поднимется выше +16 °C, функцию компенсации температуры следует выключить, снова нажав на выключатель.

Вентиляция

У задней стенки холодильника воздух нагревается. Нагретый воздух должен иметь возможность беспрепятственно подниматься вверх. Иначе холодильный агрегат должен будет работать с повышенной нагрузкой. А это повышает расход электроэнергии. Поэтому: никогда не закрывайте и ничем не загораживайте вентиляционные отверстия холодильника!

Подключение холодильника

После установки холодильника необходимо подождать следует подождать как минимум полчаса. Так как не исключена возможность, что во время транспортировки холодильника имеющееся в компрессоре масло попало в систему охлаждения.

Перед вводом холодильника в эксплуатацию в первый раз следует почистить его изнутри (смотрите раздел Чистка).

Электрическая розетка должна быть легко доступна.

Холодильник следует подключать к сети переменного тока с параметрами 220–240 В/50 Гц через установленную согласно предписаниям розетку с защитным контактом. Электрическая розетка должна быть защищена предохранителем, рассчитанным на ток 10 А или выше.

В случае с холодильниками, которые будут эксплуатироваться в неевропейских странах, необходимо проследить, чтобы значение напряжения и вид тока, приведенные на типовой табличке, совпадали с параметрами Вашей электросети. Типовая табличка расположена внутри холодильника слева внизу. Если возникнет необходимость в замене сетевого шнура, то это должно быть выполнено квалифицированным специалистом.

Включение холодильника

Выведите регулятор температуры **рисунок 2/2** из положения «0». Холодильник начнет производить холод. Внутреннее освещение холодильника включается при открывании его дверцы.

Установка температуры

Скоропортящиеся продукты питания рекомендуется хранить при температуре не выше +4 °С.

Если регулятор температуры находится в среднем положении, то в самом холодном месте холодильного отделения **рисунок 6** устанавливается температура +4 °С.

ри установке регулятора на все большие числа температура в холодильном и морозильном отделениях становится все ниже.

Мы рекомендуем:

- Для кратковременного хранения продуктов питания: **регулятор устанавливается на одно из чисел нижнего диапазона** (например, 1–2, режим экономии электроэнергии)
- Для продолжительного хранения продуктов питания: **регулятор устанавливается в среднее положение** (например, на числа 2–3)
- На одно из чисел **верхнего диапазона** (например, 4–5) регулятор следует устанавливать лишь на время, если из-за частого открывания дверцы

холодильника или загрузки в холодильное отделение большого количества свежих продуктов питания в холодильнике понизилась температура.

Производительность охлаждения

В результате загрузки большого количества продуктов питания или напитков температура в холодильном отделении может на время повыситься.

Поэтому примерно на 7 часов регулятор температуры должен быть установлен на большее число (например, 4)

Указания по эксплуатации

В холодильном отделении становится на время холоднее:

- из-за замораживания в морозильном отделении большого количества свежих продуктов питания.

В холодильном отделении становится теплее:

- из-за частого открывания дверцы холодильника,
- в результате загрузки большого количества продуктов питания,
- из-за высокой температуры окружающей среды.

Размещение продуктов питания

Не забывайте, что в холодильном отделении имеются различные зоны охлаждения!

В результате циркуляции воздуха в холодильном отделении образуются зоны охлаждения с различной температурой:

- **Участки наиболее сильного охлаждения**

находятся у задней стенки холодильного отделения между выдавленной сбоку стрелкой и расположенной под ней стеклянной полкой **рисунок 6**.

Рекомендация: в зонах самого сильного охлаждения следует хранить такие скоропортящиеся продукты, как рыба, колбаса, мясо.

- **Теплее всего**

у дверцы холодильника в самом верху.

Рекомендация: в зоне наименьшего охлаждения следует хранить, например, масло и сыр. В этом случае сыр сохраняет свой аромат, а масло остается достаточно мягким, поэтому их можно подавать сразу из холодильника на стол.

На что обратить внимание при размещении продуктов

Продукты питания должны быть герметично упакованы или храниться в посуде с плотно закрытой крышкой. В результате продукты долго остаются свежими и ароматными, и не теряют свой аппетитный цвет.

Кроме того, продукты не будут впитывать посторонние запахи, и на пластмассовых элементах внутреннего оснащения холодильника не останется никаких следов.

Указание:

Полки, расположенные внутри холодильника, можно при необходимости переставить в другое место: потяните за полку по направлению вперед, опустите ее и извлеките ее сбоку.

Рисунок 4

Мы рекомендуем располагать продукты питания следующим образом:

- **В морозильном отделении:** замороженные продукты, кубики пищевого льда, мороженое.
- **На полках:** в холодильном отделении (сверху вниз): мучные изделия, готовые блюда, молочные продукты, мясо и колбасу.
- **В контейнере для овощей:** овощи, листовая салат, фрукты.
- **На дверных полках:** (сверху вниз): масло, сыр, яйца, различные тубики, маленькие бутылочки, большие бутылки, молоко, пакеты с соком.

Полезный объем

Данные, касающиеся полезного объема, Вы сможете найти внутри Вашего бытового прибора в его фирменной табличке.

Индикатор температуры

(не во всех моделях)

Индикатор температуры нельзя класть на солнце и брать в рот.

Данный индикатор показывает температуру ниже +4 °C

и служит для определения положения регулятора температуры, при котором в холодильнике будет поддерживаться необходимая температура. Регулятор температуры следует устанавливать, в зависимости от температуры окружающей среды, между цифрами 2 и 3. Если можно точно установить значение температуры в градусах, то установите регулятор на +4 °C или еще ниже.

Приблизительно через 12 часов, когда температура опустилась ниже +4 °C, цвет индикатора изменяется с черного на зеленый, причем дополнительно к этому на нем можно увидеть буквы «О.К.» (все в порядке). (Если этого не произошло, то с помощью регулятора температуры следует по-этапно установить более низкую температуру.)



**Правильная
установка**



**Слишком
высокая
температура,
ее следует
понижить
с помощью
регулятора
температуры**

Замораживание и хранение

Закупка замороженных продуктов

Упаковка продуктов не должна быть поврежденной.

Срок годности не должен быть превышен.

Температура в морозильнике, в котором хранятся продукты в магазине, должна быть $-18\text{ }^{\circ}\text{C}$ или ниже.

Замороженные продукты лучше всего транспортировать в сумке из изолирующего материала и дома как можно быстрее положить их в морозильное отделение холодильника.

Хранение замороженных продуктов

- Чтобы циркуляция воздуха внутри холодильника безупречно функционировала, задвигайте ящики для замороженных продуктов до упора.
- Если необходимо заморозить большое количество свежих продуктов питания, то их можно расположить прямо на решетках или на дне морозильного отделения. Для этого следует убрать все ящики для замороженных продуктов. Выдвиньте ящики до упора, приподнимите их спереди и затем извлеките.

Рисунок 7

Замораживание продуктов питания

Продукты питания должны как можно скорее промерзнуть до самой середины. Для того чтобы сохранились витамины, питательные вещества, внешний вид и вкус свежих продуктов, никогда не следует загружать в морозильное отделение количество продуктов, превышающее максимально допустимое. При замораживании продуктов в ящиках максимальная производительность замораживания лишь незначительно уменьшается.

Производительность замораживания

Данные по макс. производительности замораживания в течение 24 часов Вы найдете в фирменной табличке.

Макс. производительность замораживания достигается на верхней решетке морозильного отделения.

Следите за тем, чтобы вновь загруженные свежие продукты не соприкасались с уже замороженными продуктами.

Для того чтобы продукты сохранили свой первоначальный вкус и не пересохли, перед замораживанием их следует герметично упаковать.

Внимание:

Ни в коем случае не используйте для упаковки продуктов или закупоривания емкостей материалы, вредные для Вашего здоровья.

Для упаковки

используйте пленки или пакеты из полиэтилена, алюминиевую фольгу, специальные емкости.

Для закупоривания

пользуйтесь резиновыми кольцами, пластмассовыми зажимами, шпагатом, морозостойкой клейкой лентой.

Срок хранения замороженных продуктов

При установке регулятора в среднее положение

Рыба, колбаса, готовые блюда, мучные изделия	до 6-ти месяцев
--	-----------------

Сыр, птица, мясо	до 8-ти месяцев
------------------	-----------------

Овощи, фрукты	до 12-ти месяцев
---------------	------------------

Размораживание замороженных продуктов

В зависимости от вида продуктов и их дальнейшего использования можно выбрать один из следующих методов размораживания:

- при комнатной температуре,
- в холодильнике,
- в электрическом духовом шкафу, с обдувом горячим воздухом или без него,
- в микроволновой печи.

Указание

Подтаявшие или полностью размороженные продукты не следует снова замораживать. Только после приготовления из них готовых блюд (путем варки или поджаривания) продукты можно снова заморозить.

Но хранить готовые блюда уже нельзя так долго как продукты, из которых они были приготовлены.

Выключение и вывод холодильника из эксплуатации

Выключение холодильника:

- Регулятор температуры установите на «0».

Вывод холодильника из эксплуатации:

- Вытащите вилку из розетки или выключите предохранитель,
- холодильник разморозьте и тщательно протрите,
- оставьте дверцы холодильника и морозильного отделения открытыми.

Размораживание и чистка

Морозильное отделение

- Ящики с замороженными продуктами (кроме среднего) поставьте в прохладное место, положив на продукты аккумулятор холода (если таковой имеется).
- Вытащите вилку из розетки.
- Для сбора талой воды опустошите средний ящик, но не вытаскивайте его из морозильника **рисунок 8**.
- После размораживания холодильника накопившуюся в ящике морозильника воду следует вылить. Остатки талой воды на полу морозильного отделения следует также собрать и затем тщательно протереть весь холодильник.
- Снова вставьте вилку в розетку или включите предохранитель.

Средства для размораживания в аэрозольных упаковках

В обязательном порядке выполняйте указания изготовителя по применению средства.

⚠ Внимание:

При применении средств для размораживания в аэрозольной упаковке могут образоваться взрывоопасные газы. В состав этих средств могут входить растворители, повреждающие поверхности из синтетических материалов, или данные средства распыляются с помощью газов, вредных для Вашего здоровья.

Как ускорить процесс размораживания

Поместите в морозильное отделение кастрюлю с горячей водой, поставив ее на подставку.

Холодильное отделение

На задней внутренней стенке холодильного отделения образуются капли талой воды или иней. Иней автоматически растаивает, и образующаяся вода стекает по предназначенному для этого желобку **рисунок 3** в поддон для испарения.

- Извлеките вилку из розетки или выключите предохранитель.
- Проводите чистку холодильника с использованием теплой воды, добавив в нее немного средства для мытья посуды вручную.

Внимание

Чтобы талая вода могла стекать, регулярно прочищайте желобок и отверстие для ее слива **рисунок 3** с помощью палочки или чего-либо подобного.

Вода, используемая для протирки, не должна попасть через сливное отверстие в ванночку для испарения талой воды.

Уплотнение дверцы можно протирать только тряпкой, смоченной в чистой воде, затем его следует протереть насухо.

Вода для протирки не должна попасть внутрь регулятора температуры или системы освещения.

Не пользуйтесь чистящими средствами, содержащими песок или кислоты, и растворителями.

Полочки, расположенные в дверце холодильника, можно снять для удобства чистки **рисунок 5**.

Полки и ящики не предназначены для мытья в посудомоечной машине, так как они могут деформироваться.

Как сэкономить электроэнергию

- Он не должен стоять на солнце или поблизости от источника тепла (например, радиатора отопления, электроплиты). При необходимости воспользуйтесь изолирующей плитой.
- Горячие блюда и напитки сначала следует остудить.
- Для размораживания положите замороженные продукты в холодильное отделение. Используйте холод, исходящий от замороженных продуктов, для охлаждения продуктов.
- Закрывайте дверцу холодильника как можно скорее.
- Проведите размораживание и чистку холодильника.
- Во избежание повышенного потребления электроэнергии заднюю стенку холодильника следует время от времени чистить пылесосом или кисточкой.

Рабочие шумы

Совершенно нормальные шумы

- **Гудение** исходит от двигателя (компрессора). На некоторое время (когда двигатель включается) оно может стать немного громче.
- **Бульканье или журчание** слышны при протекании хладагента по трубкам холодильной системы.
- **Щелчки** слышно тогда, когда термостат включает или выключает двигатель.

Шумы, которые легко устранить

- **Выдвижные ящики, корзинки или полки качаются или их заклинило.**
Проверьте, пожалуйста, как установлены съемные детали и при необходимости расположите их правильно.
- **Бутылки или прочие емкости прикасаются друг к другу.**
Немного отодвиньте, пожалуйста, бутылки или емкости друг от друга.

Как устранить самостоятельно мелкие неисправности

Прежде чем вызвать Службу сервиса:

Проверьте, не сможете ли Вы устранить неполадки самостоятельно с помощью приведенных ниже рекомендаций.

Так как Вам придется оплачивать вызов специалистов Службы сервиса для консультации самостоятельно – даже во время гарантийного срока!

Неисправность	Возможная причина	Устранение
Внутреннее освещение не функционирует	Перегорела лампочка накаливания.	<p>Замените лампочку Рисунок 9/В</p> <ol style="list-style-type: none"> 1. Извлеките вилку из розетки или выключите предохранитель. 2. Снимите плафон лампы по направлению назад. 3. Замените лампочку (Параметры запасной лампочки: 220–240 В, переменный ток, цоколь Е14, мощность в Ваттах посмотрите на перегоревшей лампочке).
	Выключатель освещения заклинило рисунок 9/А	Проверьте, можно ли его подвигать.
Холодильник не холодит.	Регулятор температуры установлен на «0».	Регулятор температуры следует вывести из положения «0».
	Отключили электро-энергию; выключен предохранитель; вилка болтается в розетке.	Посмотрите, есть ли электроэнергия, проверьте предохранители.

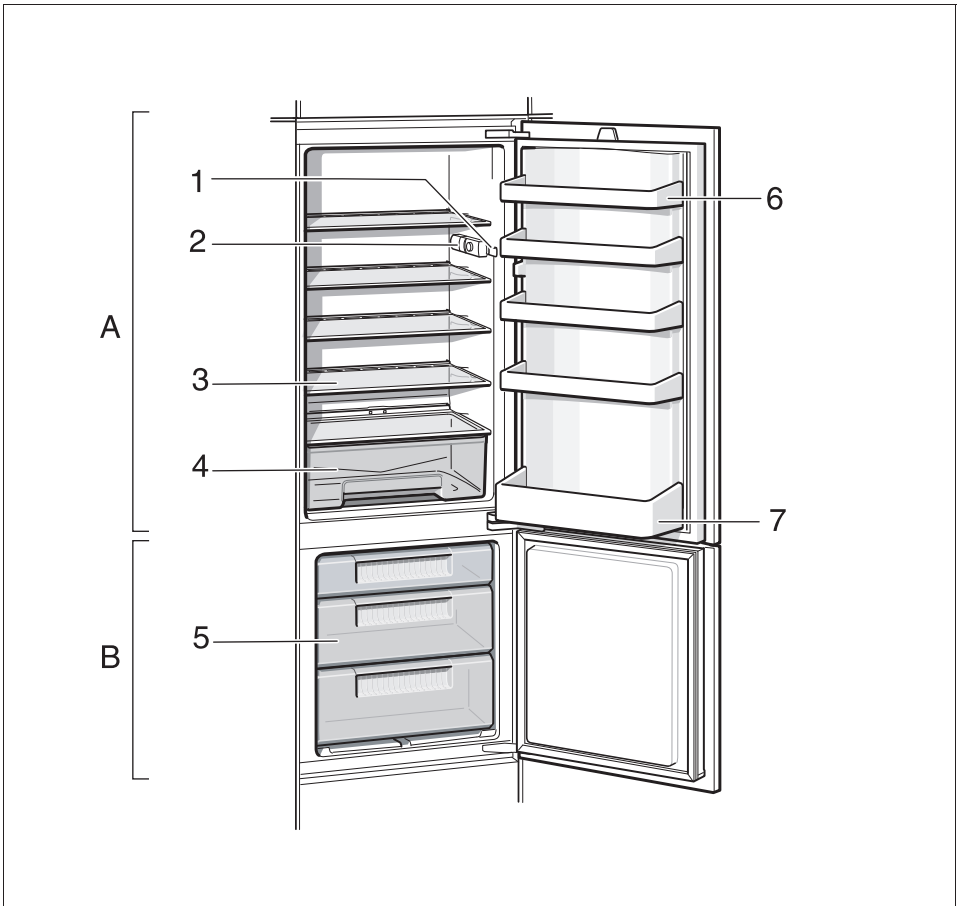
Неисправность	Возможная причина	Устранение
Пол холодильного отделения мокрый.	Засорилась трубка для слива талой воды.	Проведите чистку желобка и отверстия для слива талой воды рисунок 3 , как описано в разделе Чистка холодильника.
Температура в холодильном отделении слишком низкая.	<p>Установлена слишком низкая температура.</p> <p>При замораживании слишком большого количества свежих продуктов питания в холодильном отделении временно понижается температура, так как морозильный агрегат включается на более продолжительное время.</p>	<p>Установите более высокую температуру.</p> <p>Загружайте морозильное отделение с учетом макс. производительности замораживания.</p>
Замороженные продукты подтаивают.	Температура окружающей среды ниже +16 °С. Холодильный агрегат включается реже.	<p>Нагрейте помещение до температуры выше +16 °С.</p> <p>Если холодильник оснащен выключателем компенсации температуры окружающей среды то последний следует включить.</p> <p>Для включения компенсации нажмите на выключатель рисунок 2/1: маркировка «O» больше не будет видна. Внутреннее освещение холодильника станет слабее и будет включено постоянно.</p>

Служба сервиса

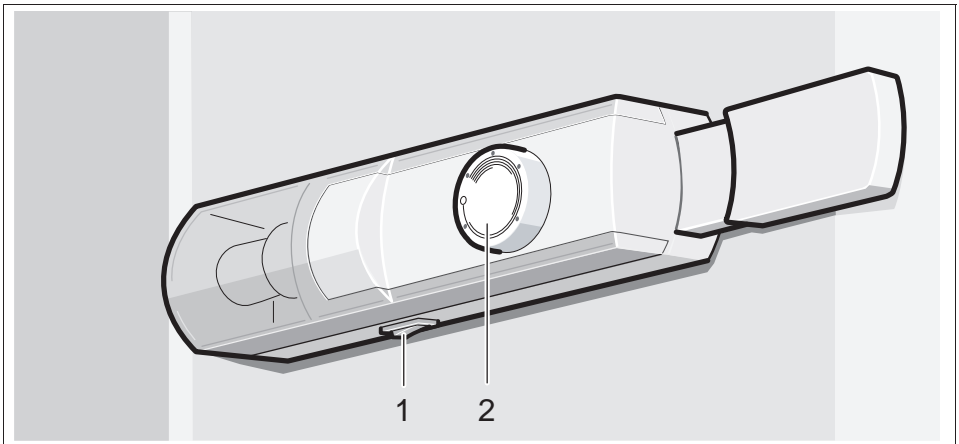
Ближайший специализированный сервисный центр Вы сможете найти по телефонной книге или перечню Служб сервиса. Назовите, пожалуйста, сотрудникам сервисного центра номер изделия (E-Nr.) и заводской номер (FD-Nr.) Вашего бытового прибора.

Эти данные Вы найдете в фирменной табличке. **Рисунок 10**

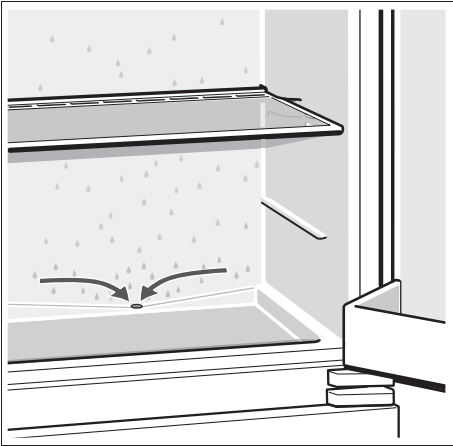
Помогите, пожалуйста, избежать ненужных выездов специалистов, правильно указав заводской номер и номер изделия. Тем самым Вам удастся сэкономить связанные с вызовом затраты.



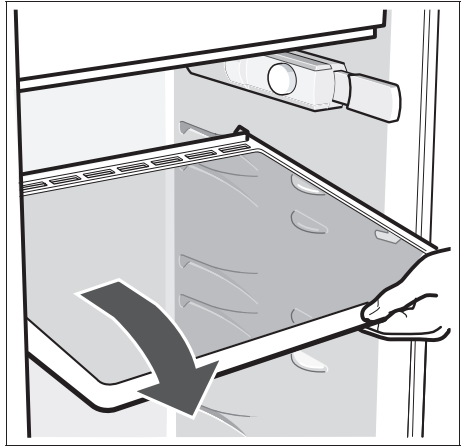
1



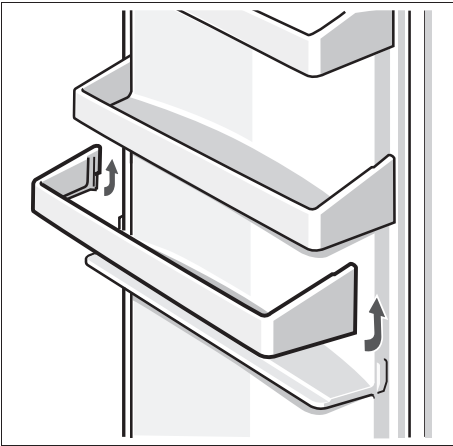
2



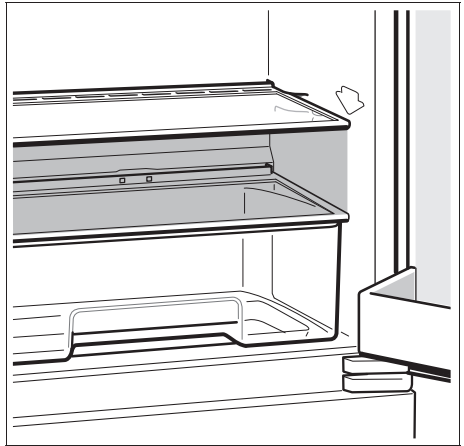
3



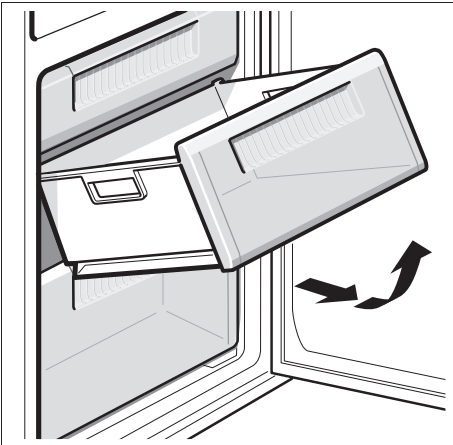
4



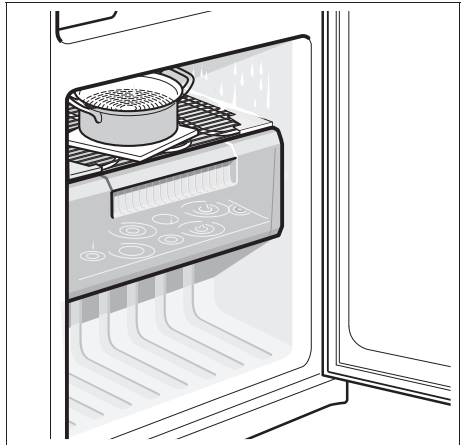
5



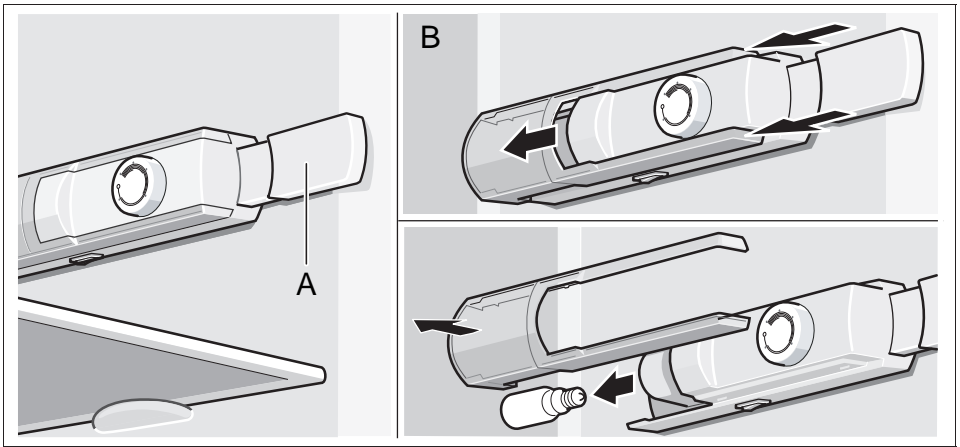
6



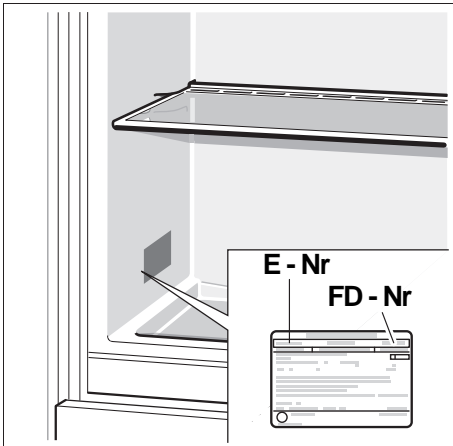
7



8



9



10

Bosch Infoteam (Mo-Fr: 8.00-18.00 Uhr erreichbar)

Für Produktinformationen sowie Anwendungs- und Bedienungsfragen:

Tel.: **01805 304050*** oder unter **bosch-infoteam@bshg.com**

*) 0,14 EUR/Min aus dem Festnetz der T-Com, Mobil ggfs. abweichend.

Nur für Deutschland gültig!

Право на внесение изменений оставляем за собой.

Zastrzega się prawo wprowadzania zmian.