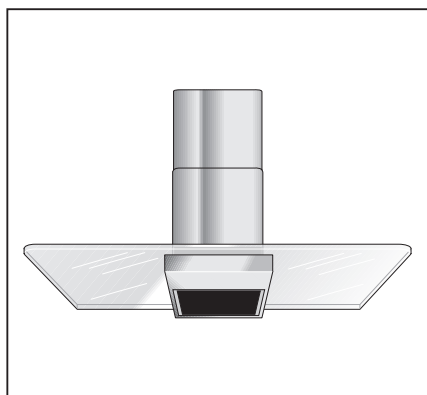


# SIEMENS

## Инструкция по эксплуатации и монтажу



Вытяжка

**LC 655GA30**

901750

## Содержание

Инструкция по эксплуатации . . . . .	2
Инструкция по монтажу . . . . .	10

*Изготовитель не исключает возможности распространения данной инструкции также на новые модели продукции, которые будут выведены на рынок после изготовления тиража этой инструкции по эксплуатации при условии, что новые модели продукции будут идентичны актуальным с точки зрения особенностей их эксплуатации.*

*Данная инструкция по эксплуатации распространяется также на модели LC654GA20, LC954GA20, LC955GA30.*

*Право на внесение изменений изготовитель оставляет за собой.*

# Инструкция по эксплуатации

## Режимы работы

### Режим отвода воздуха:

- ❑ Вентилятор вытяжки всасывает кухонные испарения и удаляет их за пределы помещения через жирулавливающий фильтр.
- ❑ Жирулавливающий фильтр поглощает частицы жира, которые могут содержаться в кухонных испарениях.
- ❑ Кухня в значительной степени освобождается от жиров и запахов.

**Если вытяжка в режиме отвода воздуха работает одновременно с отопительным оборудованием, которое пользуется вытяжными трубами** (например, отопительные системы, проточные водонагреватели или котлы, которые работают на газе, жидком или твердом топливе), **необходимо обеспечить подачу воздуха** в объеме, достаточном для сгорания топлива.

По соображениям безопасности требуется, чтобы в помещении, где установлено отопительное или нагревательное оборудование с открытым огнем, давление воздуха по сравнению с атмосферным было понижено не более чем на 4 Па (0,04 мбар).

Это можно обеспечить, если воздух при сгорании топлива будет выводиться из помещения через незакрытые отверстия, например, через двери, окна, настенные вентиляционные шкафы или с помощью технических мер, обеспечивающих блокировку других устройств при работе одного устройства и т.д.

**При подаче воздуха в недостаточном объеме возникает опасность отравления газообразными продуктами сгорания, которые всасываются обратно в комнату.**

Применение только настенного вентиляционного шкафа не гарантирует, что предельное значение пониженного давления воздуха не будет превышено.

Примечание. При оценке давления воздуха следует учитывать всю систему вентиляции, которая имеется в здании. Однако это правило не применяется при использовании оборудования для приготовления пищи, например, варочных панелей и газовых плит.

Если вытяжка используется в режиме циркуляции воздуха (с угольным фильтром), эксплуатация возможна без каких-либо ограничений.

### Режим циркуляции воздуха:

- ❑ Этот режим требует установки угольного фильтра (см. раздел «Фильтры и их техническое обслуживание»).

**⚠** Полный комплект для установки и фильтры для замены можно приобрести в **специализированных магазинах**. Соответствующие номера принадлежностей можно найти в конце инструкции.

- ❑ Вентилятор вытяжки всасывает кухонные испарения, которые очищаются в жирулавливающем фильтре и угольном фильтре. После этого очищенный воздух возвращается на кухню.
- ❑ Жирулавливающий фильтр поглощает частицы жира, которые могут содержаться в кухонных испарениях.
- ❑ Угольный фильтр удаляет имеющиеся запахи.

**⚠** Без установленного угольного фильтра пахучие вещества кухонных испарений не связываются.

## Перед первым использованием вытяжки

### Важные указания:

- ❑ Эта инструкция по эксплуатации относится к нескольким моделям вытяжек. Возможно, что описанные в ней отдельные детали оснащения отсутствуют в Вашей вытяжке.
- ❑ Эта вытяжка соответствует действующим правилам техники безопасности.

**Ремонт** вытяжки должен выполняться только квалифицированным персоналом.

**Неправильно выполненный ремонт вытяжки может привести к возникновению серьезной опасности для пользователя.**

- ❑ Перед первым использованием новой вытяжки внимательно прочтите инструкцию по эксплуатации. Она содержит важную информацию по Вашей безопасности, а также по эксплуатации вытяжки и уходу за ней.
- ❑ Сохраните инструкцию по эксплуатации и монтажу для возможной передачи последующему владельцу.
- ❑ Данный прибор имеет маркировку в соответствии с европейской директивой 2002/96/EG по утилизации старых электронных и электрических приборов (waste electrical and electronic equipment – WEEE). Эта директива определяет порядок возврата и утилизации старых приборов в рамках Европейского союза.



### Газовые варочные панели/ газовые плиты

**⚠** Не эксплуатируйте более двух газовых конфорок одновременно в течение длительного интервала времени (макс. 15 минут) при максимальной тепловой нагрузке. В противном случае возникает опасность ожога при прикосновении к поверхности корпуса вытяжки или опасность повреждения вытяжки.

- ❑ Обратите внимание, что большая горелка мощностью более 5 кВт (Wok) по мощности соответствует 2 газовым горелкам.
- ❑ Никогда не оставляйте зажженные газовые горелки без установленной на них посуды. Отрегулируйте пламя горелки таким образом, чтобы оно не выходило за дно посуды.

### Неисправности

Если у Вас имеются какие-либо вопросы, или если появилась неисправность, обращайтесь в Сервисную службу (см. перечень мастерских Сервисной службы в гарантийном талоне).

При телефонном звонке, пожалуйста, сообщите следующие сведения:

E-Nr.

FD

Впишите эти номера в указанных местах. Номера E-Nr. (номер изделия) и FD (заводской номер) Вы найдете на типовой табличке с техническими характеристиками внутри Вашей вытяжки после того, как снимете жирособиравший фильтр.

**⚠** Под действие гарантии изготовителя вытяжки не попадают претензии, связанные с планированием и прокладкой воздуховода.

## Перед первым использованием вытяжки

### Указания по технике безопасности

⚠ Не стерилизуйте продукты питания пламенем непосредственно под вытяжкой.

! Опасность воспламенения жиронагревающего фильтра.

⚠ Конфорки всегда должны быть закрыты посудой.

⚠ Эксплуатация вытяжки над очагом, в котором сгорает твердое топливо (уголь, дерево и т.д.), разрешается только в ограниченных случаях (см. инструкцию по монтажу).

⚠ Эксплуатируйте вытяжку только с установленными лампами.

⚠ Неисправные лампы следует сразу же заменять, чтобы предотвратить перегрузку оставшихся ламп.

⚠ Никогда не эксплуатируйте вытяжку без установленного жиронагревающего фильтра.

⚠ Перегретые жир и масло легко воспламеняются. Поэтому всегда тщательно контролируйте процесс приготовления блюд с использованием жира или масла, например, картофеля фри.

⚠ Если вытяжка повреждена ее, не следует вводить в эксплуатацию.

⚠ Подключение вытяжки и ввод ее в эксплуатацию должен выполнять только квалифицированный специалист.

⚠ Из соображений безопасности замена поврежденных соединительных проводов вытяжки должна осуществляться изготовителем, или его Сервисной службой, или другими квалифицированными специалистами.

⚠ Утилизацию упаковочного материала следует проводить должным образом (см. инструкцию по монтажу).

⚠ Эта вытяжка предназначена только для использования в домашнем хозяйстве.

⚠ Не разрешайте детям играть с прибором.

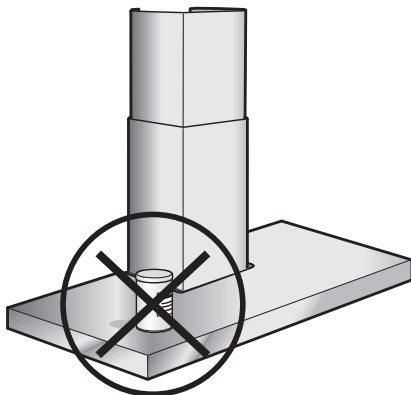
Взрослые и дети не должны пользоваться прибором без присмотра,

– если по своему физическому или психическому состоянию они не в состоянии этого делать,


– или если они не обладают знаниями и опытом, необходимыми для правильного и безопасного управления прибором.

⚠ Перед первым использованием вытяжки ее следует тщательно почистить.

⚠ Не следует ставить на вытяжку посторонние предметы.



## Управление вытяжкой

 Самое эффективное удаление кухонных испарений достигается при

- включении вытяжки**, когда Вы начинаете готовить;
- выключении вытяжки** через несколько минут после окончания приготовления пищи.

### Установка требуемой скорости вентилятора:

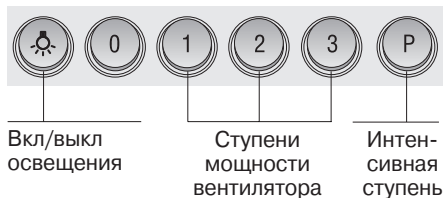
- Нажмите соответствующую кнопку.

### Освещение:

- Освещением можно пользоваться в любое время, даже когда вентилятор выключен.

### Интенсивная ступень:

- Максимальная производительность обеспечивается на интенсивной ступени **Р**. Такая производительность обычно требуется только на короткое время.



## Фильтры и их техническое обслуживание

### Жирулавливающий фильтр:

Для поглощения частиц жира в кухонных испарениях, образующихся при приготвлении пищи, используется металлический жирулавливающий фильтр.

Фильтрующие прокладки сделаны из невоспламеняющегося металла.

### Внимание!

По мере насыщения фильтра остатками жиров не только увеличивается риск воспламенения, но это может также оказать отрицательное воздействие на работу вытяжки.

### Важное замечание:

Регулярная чистка металлического жирулавливающего фильтра снижает вероятность воспламенения, которое возможно из-за нагрева при жарении в большом количестве жира.

### Чистка металлического жирулавливающего фильтра:

- ❑ При обычном режиме работы (1-2 часа в день) металлический жирулавливающий фильтр следует чистить один раз в месяц.
- ❑ Фильтр можно мыть в посудомоечной машине. Однако это может привести к незначительному изменению окраски фильтра.
- ❑ Фильтр должен свободно лежать в посудомоечной машине, он не должен быть зажат.

### Важное замечание!

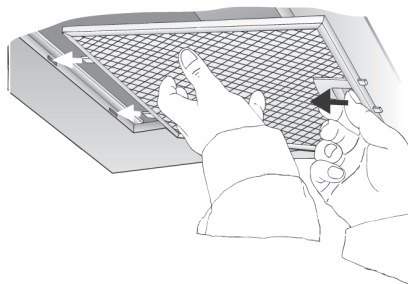
Сильно загрязненный металлический жирулавливающий фильтр не следует мыть в посудомоечной машине вместе с посудой.

- ❑ При ручной мойке фильтра сначала замочите его в горячей мыльной воде. Не следует использовать агрессивные, содержащие кислоты или щелочи моющие средства. Затем очистите фильтр щеткой, тщательно прополощите его и дайте воде стечь.

### Снятие и установка металлических жирулавливающих фильтров:

**Предупреждение.** Галогенные лампы должны быть выключены и должны остыть.

1. Нажмите на фиксатор на жирулавливаемом фильтре в направлении стрелки и опустите фильтр. При этом другой рукой придерживайте фильтр снизу.



2. Почистите жирулавливающие фильтры.
3. Снова установите очищенные фильтры в вытяжку.

## Фильтры и их техническое обслуживание

### Угольный фильтр:

Предназначен для связывания пахучих веществ кухонных испарений в режиме циркуляции воздуха.

#### Внимание!

По мере насыщения фильтра остатками жиров не только увеличивается риск воспламенения, но это может также оказать отрицательное воздействие на работу вытяжки.

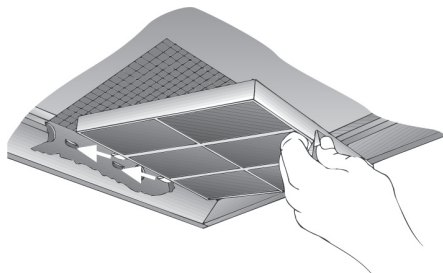
#### Важное замечание:

Регулярная замена угольного фильтра снижает вероятность воспламенения, которое возможно из-за нагрева при жаренье в большом количестве жира.

### Установка и снятие угольного фильтра:

**Предупреждение.** Галогенные лампы должны быть выключены и должны остыть.

1. Снимите жироулавливающие фильтры (см. «Снятие и установка металлических жироулавливающих фильтров»).
2. Вставьте угольный фильтр.



3. Защелкните язычок.
4. Снова установите металлические жироулавливающие фильтры (см. «Снятие и установка металлических жироулавливающих фильтров»).

### Замена угольного фильтра:

- При обычном режиме работы (1-2 часа в день) угольный фильтр следует менять примерно 2 раза в год.
- Угольный фильтр можно приобрести в специализированном магазине (см. специальные принадлежности).
- Используйте только фильтры нашей фирмы.** Тем самым будет обеспечена оптимальная работа вытяжки.

### Утилизация старого угольного фильтра

- Угольный фильтр не содержит вредных веществ. Его можно утилизировать как обычный домашний мусор.



---

## Чистка и уход

---

**Выключите электропитание вытяжки, для чего отсоедините вилку от сетевой розетки или выключите предохранитель.**



Никогда не пользуйтесь чистящими средствами, содержащими песок, соду, кислоты или хлориды, а также губками, которые могут поцарапать поверхность вытяжки.

- ❑ Для чистки вытяжки пользуйтесь горячей мыльной водой или мягким средством для чистки оконных стекол.
- ❑ Не соскребайте присохшую грязь, а размягчайте ее влажной тряпкой.
- ❑ При чистке жирославливающего фильтра проводите чистку всех доступных деталей корпуса от имеющихся отложений жира. Это значительно снижает опасность воспламенения и гарантирует наиболее эффективное функционирование вытяжки.



Чистите кнопки управления только слабым мыльным раствором и мягкой влажной тряпкой. Не используйте для чистки кнопок средство для чистки нержавеющей стали.

**Поверхности из нержавеющей стали:**

- ❑ Используйте мягкое, неабразивное средство для чистки нержавеющей стали.
- ❑ Чистите только в направлении шлифовки.
- ❑ Мы рекомендуем использовать наше средство для чистки нержавеющей стали № 461731. Заказать это средство Вы можете в нашей Сервисной службе.

**Алюминиевые, лакированные и пластмассовые поверхности:**

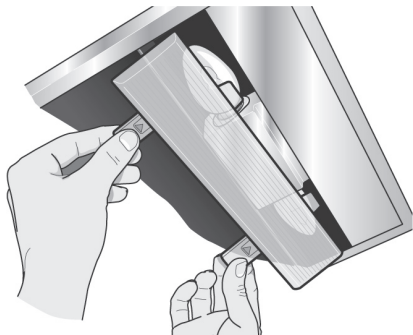
- ❑ Не пользуйтесь сухими тряпками.
- ❑ Используйте мягкое средство для чистки оконных стекол.
- ❑ Не используйте агрессивные, кислотные или щелочные чистящие средства.

**Обратите внимание на условия гарантии в гарантийном талоне.**

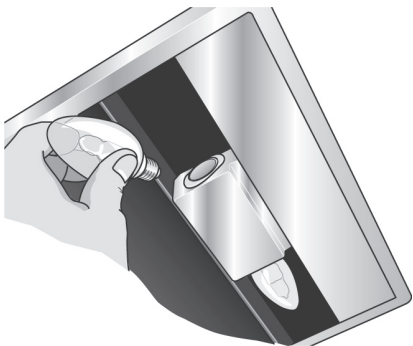
## Замена ламп

### Лампы накаливания:

1. Выключите вытяжку и отключите ее от электросети, вынув вилку из сетевой розетки или выключив предохранитель.
2. Снимите жироулавливающие фильтры (см. «Фильтры и их техническое обслуживание»).
3. Снимите крышку лампы.



4. Замените лампу (имеющаяся в продаже лампа накаливания 230 В, 28 Вт, цоколь Е14).



5. Установите на место крышку лампы.
6. Установите на место жироулавливающие фильтры.
7. Снова подключите вилку к сетевой розетке или включите предохранитель.

### Галогенные лампы:

1. Выключите вытяжку и отключите ее от сети путем вынимания вилки из сетевой розетки или выключения предохранителя.

**⚠** Включенные галогенные лампы очень горячие. Даже через некоторое время после их выключения еще имеется риск ожога.

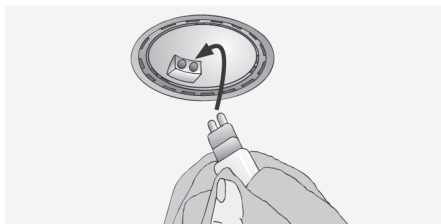
2. Снимите ламповое кольцо с помощью отвертки или подобного инструмента.



3. Замените галогенную лампу (имеющаяся в продаже галогенная лампа, 12 В, максимум 20 Вт, цоколь G4).

**Внимание!** См. рисунок, на котором показан патрон лампы.

Берите лампы только чистой тряпкой.



4. Вставьте на место ламповое кольцо.
5. Снова подключите вилку к сетевой розетке или включите предохранитель.

**Примечание.** Если освещение не работает, проверьте правильность установки ламп.

# Инструкция по монтажу

## Важные указания

⚠ Старая вытяжка не является совершенно ненужным мусором. Она содержит ценные материалы, которые могут быть вторично использованы при утилизации с учетом требований по охране окружающей среды. Перед тем, как отправлять на утилизацию старую вытяжку, приведите ее в неработоспособное состояние.

⚠ Ваша новая вытяжка защищена соответствующей упаковкой на время транспортировки. Все материалы, которые использованы для этой цели, не наносят вреда окружающей среде и могут быть переработаны для вторичного использования. Пожалуйста, сделайте свой вклад в охрану окружающей среды, отправив этот материал для упаковки на переработку с учетом требований по охране окружающей среды.

Самые последние сведения относительно возможностей по утилизации Вашей старой вытяжки и упаковки новой вытяжки Вы можете получить в той организации, где Вы приобрели вытяжку, или в местных административных органах.

⚠ Вытяжка предназначена для использования в режиме отвода воздуха или в режиме циркуляции воздуха.

⚠ Ширина вытяжки должна соответствовать ширине плиты или варочной панели.

⚠ Всегда устанавливайте вытяжку над центральной частью варочной панели.

⚠ Минимальное расстояние между электрическими конфорками и нижним краем вытяжки: **550 мм**, рис. 1.

⚠ Над очагом, в котором сгорает твердое топливо, вследствие потенциальной пожарной опасности (например, из-за разлетающихся искр) устанавливать вытяжку разрешается только в том случае, если очаг имеет **закрытое несъемное покрытие**, и соблюдаются все правила, которые действуют в каждой конкретной стране. Это ограничение не относится к газовым плитам и панелям газовых конфорок.

⚠ Чем меньше расстояние между вытяжкой и варочной панелью, тем выше вероятность конденсации поднимающихся паров на вытяжке.

### Дополнительные указания в случае использования газовых варочных панелей/газовых плит:

⚠ При монтаже газовых приборов соблюдайте действующие в данной стране соответствующие положения (например, в Германии: технические правила по установке газовых приборов TRGI).

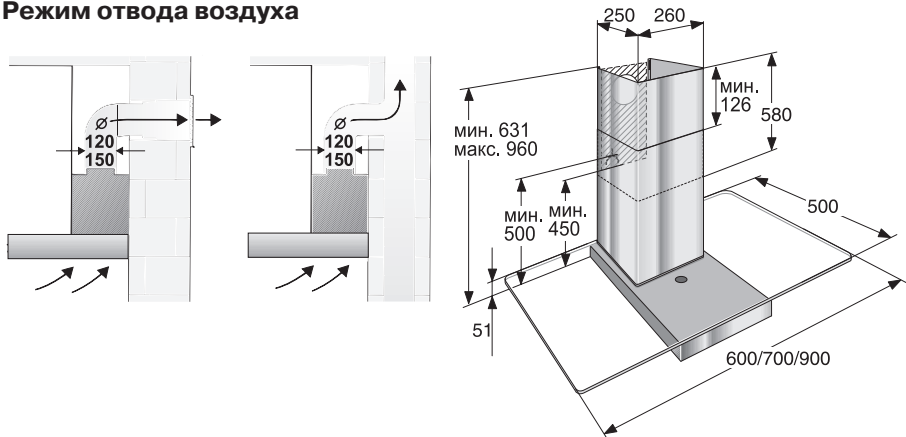
⚠ Во всех случаях следует соблюдать соответствующие правила и указания по установке, которые даются изготовителем газовой варочной панели/плиты.

⚠ Вытяжку разрешается устанавливать таким образом, чтобы только с одной ее стороны располагались высокий шкаф или высокая стена. При этом расстояние до этого шкафа или до этой стены должно быть не менее 50 мм.

⚠ Минимальное расстояние между верхним краем решетки для посуды газовой варочной панели/плиты и нижним краем вытяжки: **650 мм**, рис. 1.

## Перед монтажом

### Режим отвода воздуха



Отводимый воздух подается вверх через вентиляционную шахту или непосредственно через наружную стену за пределы помещения.

Отводимый воздух нельзя выводить через дымоход, который используется для других целей, или через шахту, используемую для вентиляции помещений, в которых также установлены печи или камины.

**При отводе воздуха следует соблюдать предписания административных органов власти (например, принятые в данной стране строительные нормы и правила).**

Следует получить разрешение соответствующих административных органов при отводе воздуха через дымоход, который не эксплуатируется.

**Если вытяжка в режиме отвода воздуха работает одновременно с отопительным оборудованием, которое пользуется вытяжными трубами (например, отопительные системы, проточные водонагреватели или котлы, которые работают на газе, жидком или твердом топливе), необходимо обеспечить подачу воздуха в объеме, достаточном для сгорания топлива.**

По соображениям безопасности требуется, чтобы в помещении, где установлено отопительное или нагревательное оборудование с открытым огнем, давление воздуха по сравнению с атмосферным было понижено не более чем на 4 Па (0,04 мбар).

Это можно обеспечить, если воздух при сгорании топлива будет выводиться из помещения через незакрытые отверстия, например, через двери, окна, настенные вентиляционные шкафы или с помощью технических мер, обеспечивающих блокировку других устройств при работе одного устройства и т.д.

**При подаче воздуха в недостаточном объеме возникает опасность отравления газообразными продуктами сгорания, которые всасываются обратно в комнату.**

Применение только настенного вентиляционного шкафа не гарантирует, что предельное значение пониженного давления воздуха не будет превышено.

Примечание. При оценке давления воздуха следует учитывать всю систему вентиляции, которая имеется в здании. Однако это правило не применяется при использовании оборудования для приготовления пищи, например, варочных панелей и газовых плит.

## Перед монтажом

Если вытяжка используется в режиме циркуляции воздуха (с угольным фильтром), эксплуатация возможна без каких-либо ограничений.

**Если отводимый воздух удаляется через наружную стену,** следует установить вентиляционный телескопический блок в наружной стене.

**Оптимальная эффективность вытяжки обеспечивается при выполнении следующих условий:**

- ❑ Использование коротких и гладких вытяжных труб без изгибов.
- ❑ Использование минимального количества колен.
- ❑ Использование труб с насколько возможно большими внутренними диаметрами, а также использование колен труб с большим радиусом.

**Использование длинных, неровных вытяжных труб, большого количества колен или труб с малым внутренним диаметром ведет к снижению эффективности работы вытяжки и, одновременно, к повышению уровня шумов.**

**⚠ Под действие гарантии изготовителя вытяжки не попадают претензии, связанные с планированием и прокладкой воздуховода.**

- ❑ **Круглые трубы:**  
Мы рекомендуем внутренний диаметр **150 мм** (минимальный внутренний диаметр 120 мм).
- ❑ **Трубы прямоугольного сечения** должны иметь **площадь внутреннего сечения**, равную площади внутреннего сечения соответствующих круглых труб.

**Они не должны иметь резких изгибов.**

В случае труб с внутренним диаметром 120 мм площадь внутреннего сечения составляет примерно 113 см<sup>2</sup>.

В случае труб с внутренним диаметром 150 мм площадь внутреннего сечения составляет примерно 177 см<sup>2</sup>.

- ❑ **Если трубы имеют различные диаметры:** используйте герметизирующую ленту.
- ❑ В случае эксплуатации вытяжки **в режиме отвода воздуха** обеспечивайте достаточное поступление свежего воздуха.

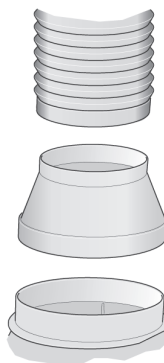
### Подсоединение вытяжной трубы Ø 150 мм:

- ❑ Подсоедините вытяжную трубу непосредственно к воздушному патрубку вытяжки. При использовании алюминиевой трубы зону подсоединения предварительно следует зачистить.



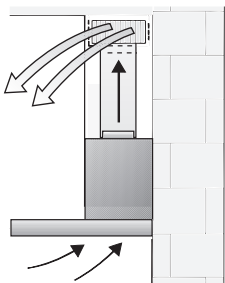
### Подсоединение вытяжной трубы Ø 120 мм:

- ❑ Вставьте переходник для сужения канала в воздушный патрубок.
- ❑ Вытяжную трубу присоедините к переходнику.



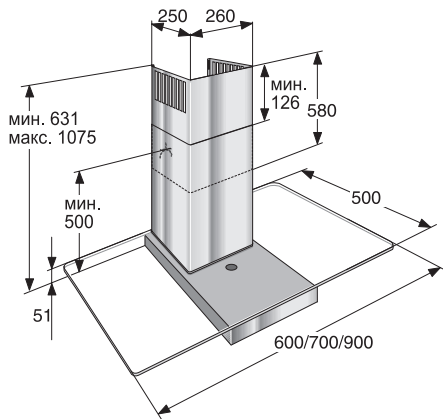
## Перед монтажом

### Режим циркуляции воздуха



- ❑ Применяется, если нет возможности использовать режим отвода воздуха. При этом используется угольный фильтр.

**⚠** Полный комплект для монтажа можно приобрести **в специализированном магазине**. Соответствующие номера принадлежностей можно найти в конце инструкции.



### Подготовка стены

- ❑ Стена должна быть ровной и вертикальной.
- ❑ Стена должна обладать достаточной несущей способностью.
- ❑ Прилагаемые к вытяжке винты и дюбеля подходят для капитальной каменной стены. Для стен другой конструкции (например, гипсокартон, пористый бетон и др.) используйте соответствующие крепежные средства.
- ❑ Для надежного крепления используйте дюбели.

### Вес в кг:

	Режим отвода воздуха	Режим циркуляции воздуха
60 см	16,5	18,0
70 см	17,2	18,7
90 см	18,7	20,2

Мы сохраняем за собой право на изменение конструкции в связи с техническими усовершенствованиями.

---

## Электрическое подключение

---

**Вытяжку** следует подключать только к заземленной розетке, установленной в соответствии с действующими правилами.


По возможности розетку с контактом заземления следует располагать непосредственно за обшивкой вытяжной трубы.

- Розетку с контактом заземления следует подключать через отдельную электрическую цепь.
- Если после монтажа вытяжки розетка с контактом заземления недоступна, следует установить размыкающее устройство, как при фиксированном подключении вытяжки к сети.

### **В случае необходимости фиксированного подключения вытяжки к сети:**


Вытяжка должна подключаться к сети электропитания только квалифицированным электриком.

Со стороны сети электропитания должно быть установлено размыкающее устройство. В качестве размыкающего устройства следует использовать переключатель с минимальным расстоянием между контактами 3 мм. К числу таких переключателей относятся автоматические выключатели и контакторы.

 Если соединительный кабель вытяжки поврежден, для предотвращения серьезных травм пользователя его замену должны осуществлять производитель вытяжки, служба сервиса или квалифицированный специалист.

### **Электрические характеристики:**

Их можно найти на типовой табличке с техническими характеристиками внутри вытяжки, после снятия рамки фильтра.

 **В случае ремонта** всегда отсоединяйте вытяжку от электрической сети.

### **Длина соединительного кабеля 1,30 м.**

Данная вытяжка соответствует требованиям правил Европейского союза по подавлению радиопомех.

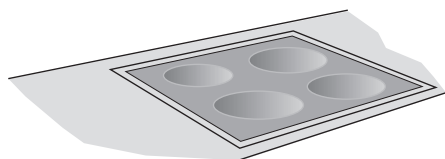
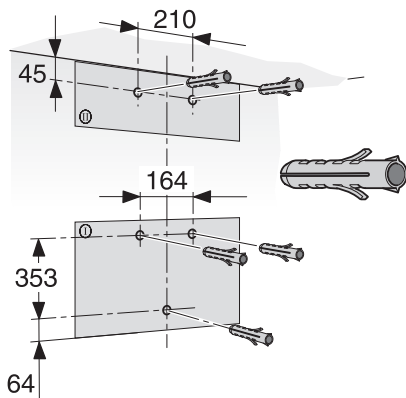
## Подготовка к монтажу

Данная **вытяжка** предназначена для монтажа на стене кухни.

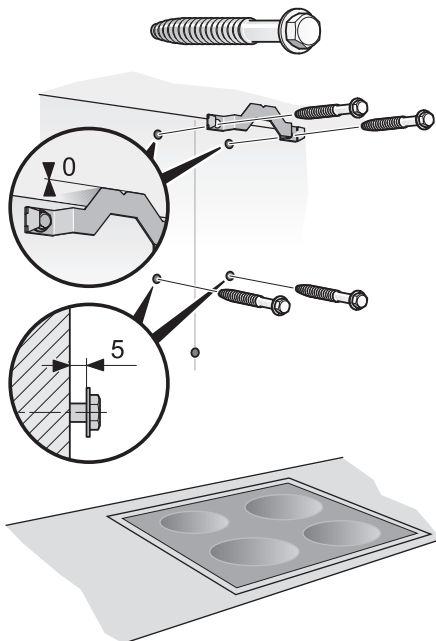
1. Снимите металлические жироулавливающие фильтры (см. инструкцию по эксплуатации).
2. Начертите линию на стене от потолка до нижнего края вытяжки в центре того места, в котором предполагается установить вытяжку.
3. Используйте шаблон для маркировки на стене точек, в которых будут установлены шурупы.

**⚠** Обеспечьте минимальное расстояние между конфорками и вытяжкой: **550 мм** – для электрических конфорок и **650 мм** – для газовых конфорок. Нижний край шаблона располагается на уровне нижнего края вытяжки.

4. Просверлите 3 отверстия  $\varnothing 8$  мм для крепления вытяжки и 2 отверстия  $\varnothing 8$  мм для скобы крепления обшивки вытяжной трубы. Вставьте дюбели в отверстия таким образом, чтобы они были заподлицо со стеной.



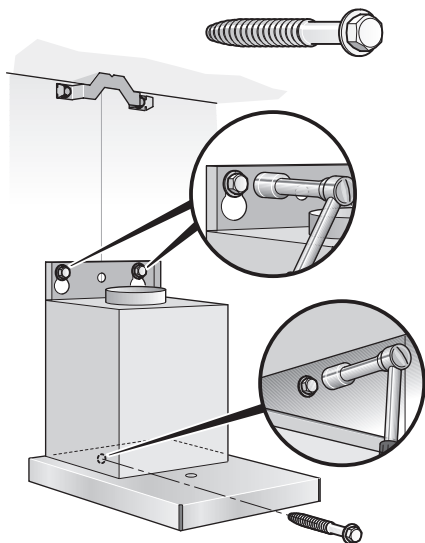
5. Привинтите скобу крепления обшивки вытяжной трубы.
6. Завинтите 2 средних винта так, чтобы они выступали из стены примерно на 5 мм.





## Монтаж

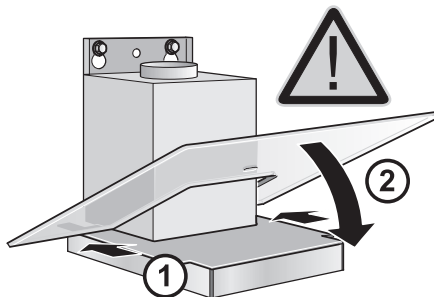
7. Снимите с вытяжки защитную пленку. Подвесьте вытяжку, выровняйте и привинтите ее.



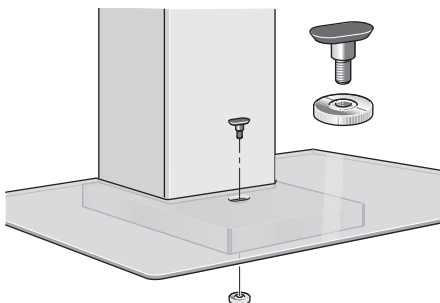
8. Установите соединение труб.  
9. Подсоедините вытяжку к электросети.

10. Подложите прилагаемый к вытяжке защитный картон для стеклянного экрана.

11. Положите стеклянный экран и удалите защитный картон.



12. Привинтите стеклянный экран.



## Монтаж обшивки вытяжной трубы

1. Разделите секции обшивки вытяжной трубы, для этого снимите клейкую ленту.
2. Снимите защитную пленку с обеих секций обшивки вытяжной трубы.

**⚠ Старайтесь избежать повреждения чувствительных поверхностей.**

**Предостережение.** Внутренние стороны обшивки вытяжной трубы могут иметь острые края – опасность получения травмы.

Мы рекомендуем при монтаже надевать защитные перчатки.

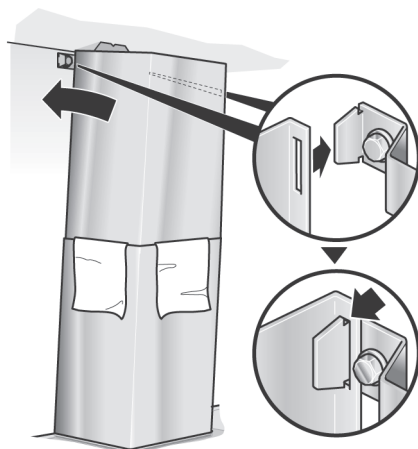
3. Вставьте одну секцию обшивки вытяжной трубы в другую.

**⚠** При этом старайтесь их не поцарапать, для чего, например, в качестве защиты установите монтажные шаблоны на края наружной секции обшивки.

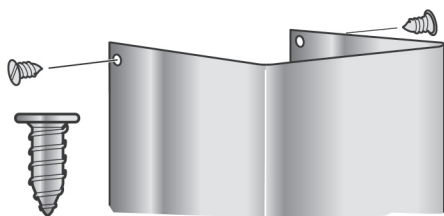
**Режим отвода воздуха:** прорези внутренней секции обшивки должны быть внизу.

**Режим циркуляции воздуха:** прорези внутренней секции обшивки должны быть сверху.

4. Установите секции обшивки вытяжной трубы на вытяжку, сдвиньте внутреннюю секцию обшивки вверх и наденьте с левой и правой стороны на крепежную скобу.

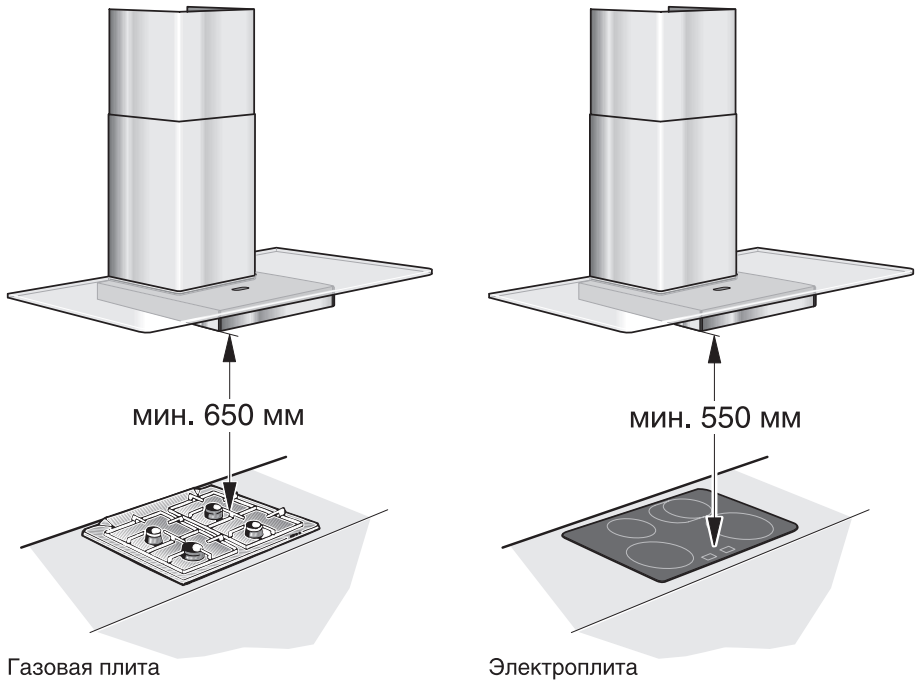


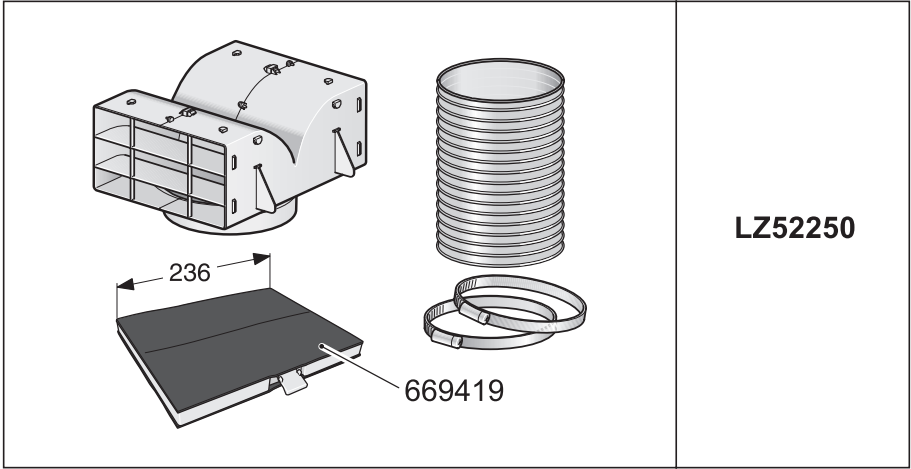
5. Двумя винтами привинтите внутреннюю секцию обшивки вытяжной трубы с боковых сторон к крепежной скобе.



6. Снова установите гидроуплотняющий фильтр (см. инструкцию по эксплуатации).

Рис. 1





**LZ52250**

669419