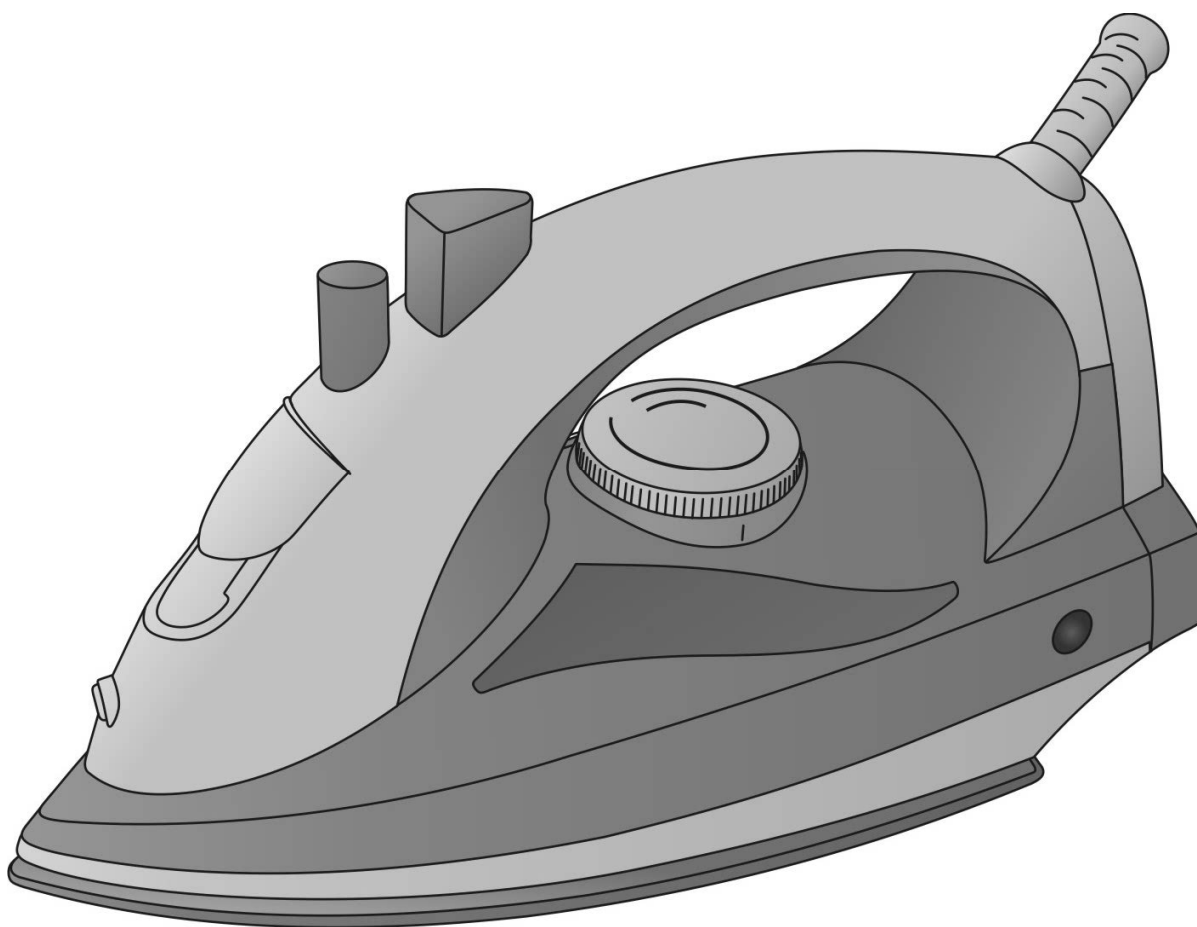


Verloni

VL-530

INSTRUCTION MANUAL РУКОВОДСТВО ПО ЭКСПЛУАТАЦИИ

GB	STEAM IRON.....	4
RUS	ЭЛЕКТРИЧЕСКИЙ УТЮГ.....	5



АЯ46

ИНФОРМАЦИЯ ДЛЯ ПОТРЕБИТЕЛЯ

Уважаемый покупатель!

Благодарим Вас за покупку продукции торговой марки Verloni и доверие к нашей компании. Verloni гарантирует высокое качество и надежную работу своей продукции при условии соблюдения технических требований, описанных в руководстве по эксплуатации.

Срок службы изделия с товарным знаком Verloni при эксплуатации продукции в рамках бытовых нужд и соблюдении правил пользования, приведенных в руководстве по эксплуатации, составляет 2 (два) года со дня передачи изделия потребителю. Изготовитель обращает внимание потребителей, что при соблюдении данных условий срок службы изделия может значительно превысить указанный изготовителем срок.

Продукция соответствует требованиям следующих нормативных документов:

ГОСТ Р 52161.2.3-2005

ГОСТ Р 51318.14.1-2006 (р.4)

ГОСТ Р 51318.14.2-2006 (р.5, 7)


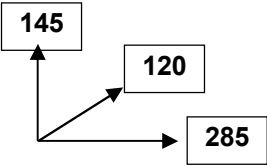
ГОСТ Р 51317.2.2-2006 (р.6, 7)

ГОСТ Р 51317.3.3-99

Изготовитель ХОУМ ЭЛЕКТРОНИКС ЛИМИТЕД, Китай.

Юридический адрес: рум 702, 7/Ф Дина Хауз, Рутонжи Сентр, 11 Дадделл Стрит, Централ, Гонконг, Китай
room 702, 7/F Dina House, Ruttonjee Centre, 11 Duddell Street, Central, Hong Kong, China

ТЕХНИЧЕСКИЕ ХАРАКТЕРИСТИКИ

<p>230 V ~ 50 Hz</p> 	<p>2000 W</p>	<p>0.95/1.1 kg</p>	<p>mm</p> 
--	---------------	--------------------	--

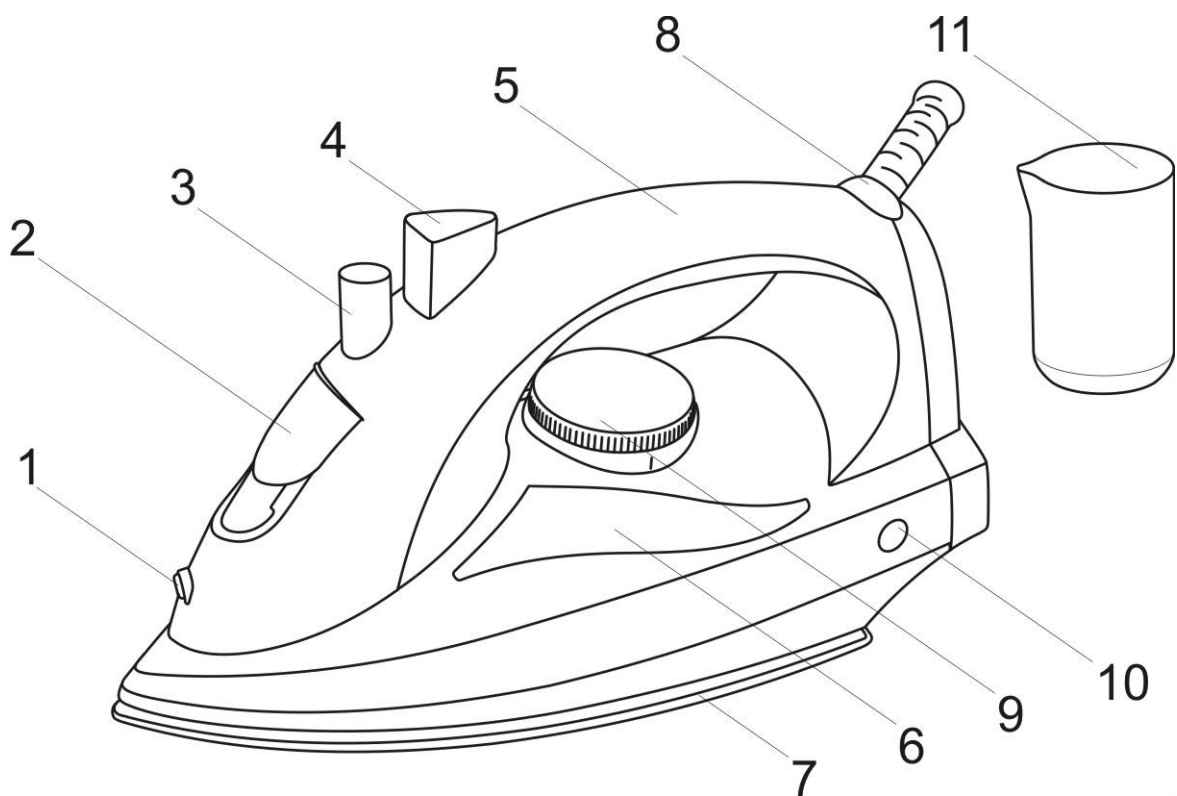
Дата изготовления — август 2009 года

GB DESCRIPTION

1. Spray nozzle
2. Water tank lid
3. Variable steam control
4. Spray button
5. Handle
6. Half-transparent water tank
7. Stainless steel soleplate
8. Swiveling cord protector
9. Temperature control dial
10. Indicator light
11. Plastic beaker

RUS УСТРОЙСТВО ИЗДЕЛИЯ

1. Разбрызгиватель
2. Крышка резервуара для воды
3. Регулятор степени отпаривания
4. Кнопка разбрызгивания
5. Ручка
6. Полупрозрачный резервуар для воды
7. Подошва из нержавеющей стали
8. Шарнир для защиты шнура от перекручивания
9. Терморегулятор
10. Световой индикатор нагрева
11. Стаканчик для наполнения резервуара водой



CAUTION: If the steam iron has been used for a long time, it is hot and there is no water. Do not refill it with water until the steam iron cools down.

WHEN YOU FINISHED IRONING

- Set the temperature dial to the minimum position.
- Remove the mains plug from the wall socket.
- Stand the iron on heel rest.

CARE AND CLEANING

- Before cleaning the steam iron ensure it is unplugged from the power supply and has completely cooled down.
- Clean the exterior with a damp cloth and wipe dry.
- Do not use abrasive cleaners.

SELF-CLEANING

- Fill the half of the water reservoir.
- Set the temperature control to its maximum position.
- Insert the main plug into the wall socket.
- Allow the iron to heat up until the indicator light goes out.
- Unplug the steam iron.
- Holding the iron horizontally over the sink, change the steam control to the maximum position.
- Boiling water and steam will be ejected from the holes in soleplate with Impurities washed out.
- Move the iron over an old (preferably) piece of cloth. This to ensure that the soleplate will be dry during storage.

STORAGE

- Unplug the appliance from the power supply, empty the water tank (do it after each use) and allow steam iron to cool down completely.
- Wrap the cord around the heel rest.
- To protect the soleplate, place the steam iron in an upright position on its heel rest.

RUS РУКОВОДСТВО ПО ЭКСПЛУАТАЦИИ МЕРЫ БЕЗОПАСНОСТИ

Внимательно прочитайте данную инструкцию перед эксплуатацией прибора во избежание поломок при использовании. Неправильное обращение может привести к поломке изделия, нанести материальный ущерб или причинить вред здоровью пользователя.

Перед первоначальным включением проверьте, соответствуют ли технические характеристики изделия, указанные на наклейке, параметрам электросети.

Использовать только в бытовых целях. Прибор не предназначен для промышленного применения.

Не использовать вне помещений или в условиях повышенной влажности.

Не погружайте прибор или шнур питания в воду или другие жидкости.

При отключении прибора от сети питания держитесь рукой за вилку, не тяните за шнур питания.

Следите за тем, чтобы шнур питания не касался острых кромок и горячих поверхностей.

Всегда отключайте прибор от электросети, если он не используется, а также перед заливом или сливом воды.

Нельзя использовать устройство с поврежденным шнуром питания и/или вилкой. Во избежание опасности поврежденный шнур питания должен быть заменен в авторизованном сервисном центре.

Прибор не предназначен для использования лицами (включая детей) с пониженными физическими, чувственными или умственными способностями или при отсутствии у них жизненного опыта или знаний, если они не находятся под контролем или не проинструктированы об использовании прибора лицом, ответственным за их безопасность.

Дети должны находиться под контролем для недопущения игры с прибором.

Утюг не должен быть без присмотра, пока он подключен к сети питания.

В перерывах при глажении ставьте утюг только на пяточку. Не рекомендуется ставить его на металлические или шероховатые поверхности.

ВНИМАНИЕ: Во избежание перегрузки сети питания, не подключайте утюг одновременно с другими мощными электроприборами к одной и той же линии электросети.

ПОДГОТОВКА

На некоторые детали утюга при изготовлении была нанесена смазка, поэтому при первоначальном включении утюг может немного дымить. Через некоторое время дым исчезнет.


Снимите защитный чехол с рабочей поверхности и протрите ее мягкой тканью.

РАБОТА

ТЕМПЕРАТУРНЫЕ РЕЖИМЫ

Перед началом работы убедитесь, что на изделии, которое Вы собираетесь гладить, имеется ярлык с указаниями по обработке этого конкретного изделия; неукоснительно придерживайтесь их.

Установите терморегулятор в положение, соответствующее типу ткани, которую Вы собираетесь гладить:

ЗНАЧОК	ТИП ТКАНИ
	Изделие гладить не рекомендуется
•	Синтетика, Нейлон, Акрил, Полиэстер, Вискоза
••	Шерсть, Шелк
•••	Хлопок, Лен

Подключите утюг к электросети. Загорится световой индикатор нагрева.

Когда индикатор погаснет, можно начинать гладить.

Если при глажении Вы установили меньшую температуру, то прежде, чем продолжать работу, рекомендуется дождаться, пока не загорится индикатор нагрева.

НАПОЛНЕНИЕ РЕЗЕРВУАРА ДЛЯ ВОДЫ

Перед заливом воды отключите утюг от электросети.

Поставьте утюг горизонтально (на подошву).

Откройте крышку резервуара и аккуратно залейте воду с помощью стаканчика.

ВНИМАНИЕ: Утюг рассчитан на использование водопроводной воды. Однако предпочтительнее заливать очищенную воду, особенно, если водопроводная слишком жёсткая.

В конце работы всегда необходимо полностью удалять воду из резервуара.

ВНИМАНИЕ: После слива воды из **остывшего** утюга, установите его вертикально (на пятку) и включите на **2 минуты** в режиме максимального нагрева, после чего отключите утюг от электросети.

РАЗБРЫЗГИВАНИЕ

Разбрызгивание можно применять при любом режиме работы, если в резервуаре достаточно воды.

Для этого несколько раз нажмите кнопку разбрызгивания.

ОТПАРИВАНИЕ

Установите терморегулятор в положение “••” или “•••”.

Установите регулятор степени отпаривания в выбранное положение.

ВНИМАНИЕ: Во избежание ожогов не допускайте контакта с паром, выходящим из сопел на подошве утюга.

СУХОЕ ГЛАЖЕНИЕ

Вы можете гладить в сухом режиме, даже если резервуар заполнен водой. Однако при продолжительной работе в этом режиме не рекомендуется наливать в резервуар слишком много воды.

Установите регулятор степени отпаривания в минимальное положение.

Установите терморегулятор в положение, соответствующее типу ткани, которую Вы собираетесь гладить.

ВНИМАНИЕ: Если во время работы Вам необходимо применить отпаривание, а в резервуаре нет воды, отключите утюг от электросети и подождите, пока он остынет, и лишь затем заливайте воду.

ЗАВЕРШЕНИЕ РАБОТЫ

Установите регулятор температуры в минимальное положение.

Отключите утюг от электросети.

Поставьте утюг вертикально.

ОЧИСТКА И УХОД

Перед очисткой утюга убедитесь, что он отключен от электросети и полностью остыл.

Протрите корпус влажной тканью, а затем вытрите насухо.

Не используйте для очистки подошвы абразивные чистящие средства.

САМООЧИСТКА

Наполните наполовину резервуар для воды.

Установите терморегулятор в максимальное положение.

Подключите утюг к электросети.

Подождите, пока погаснет индикатор нагрева.

Отключите утюг от электросети.

Держа утюг горизонтально над раковиной, установите регулятор подачи пара в максимальное положение.

Выходящие из сопел пар и кипящая вода удалят загрязнения.

Чтобы высушить подошву утюга, прогладьте кусок ненужной ткани.

ХРАНЕНИЕ

Отключите утюг от электросети, удалите из резервуара воду и дайте ему полностью остыть.

Намотайте шнур питания вокруг основания утюга.

Чтобы не повредить рабочую поверхность, храните утюг вертикально.

АДРЕСА АВТОРИЗОВАННЫХ СЕРВИСНЫХ ЦЕНТРОВ

Город	Сервисный Центр	Адрес	Телефон
Абакан	City-СЕРВИС	проспект Дружбы Народов, д.16	(3902) 266-564
Абакан	АбаканТоргТехника	ул. Вяткина, д.9	(3902) 228-071
Анжеро-Судженск	Регион-мастер	ул. Победы, д.2	(8384-53) 52033
Анжеро-Судженск	Сервисный Центр	ул.137-й отдельной стрелковой бригады, д.3	(384-53) 4-27-27
Арзамас	Электроника	пл. Соборная, д.2 А	(8314) 740-990
Арсеньев	ИП Дубовой В.В.	ул. Ломоносова, д.70	(42361) 35-000
Артем	ИП Дубовой В.В.	ул. Кирова, д.19	(42337) 39-369
Архангельск	ТС «Альфа»	ул. Дзержинского, д.6	(8182) 290-004, 237-129
Астрахань	ВДВ	ул. Савушкина, д.47	(8512) 251-939
Ачинск	Центр технического обслуживания	ул. Гагарина, д.10А	(3915) 455-55, 8-923-275-4512
Барнаул	Айсберг-Сервис	ул. Северо-Западная, д.54	(3852) 362-002, 754-950
Барнаул	Хелми-Сервис	ул. Пролетарская, д.113	(3852) 635-988, 639-402
Белгород	Выбор-Сервис	пр-т Гражданский, д.32	(4722) 326-592, 369-516
Белово	Белово-Сервис	ул. Железнодорожная, д.31а	8-951-611-98-55
Бийск	Лига-Мастер	ул. Ленина, д.238	(3854) 327-802
Биробиджан	Сервис-Центр	ул. Биршоссе 2 км, д.23 «А»	(4262) 223-221, 221-183
Благовещенск	УНИМАС	ул. Пионерская, д.31	(4162) 558-437
Большой Камень	ИП Дубовой В.В.	ул. Карла Маркса, д.1	(42335) 53-123
Боровичи	Садко-Сервис	наб. 60 лет Октября, д.7	(81664) 21-816
Братск	Смарт	ул. Снежная, д.37 «А»	(3953) 449-101
Брянск	ИП Михайлов В.Н.	ул. Красноармейская, д.170, ТП «Электроника»	(4832) 331-308
Бузулук	Альянс	2-ой микрорайон, д.34	(35342) 57-147
Великий Новгород	ТКТ	ул. Кочетова, д. 23 «А»	(8162) 611-200
Верхняя Пышма	Норд-Сервис	ул. Огнеупорщиков, д.19	(343) 283-0081
Владивосток	ВЛ Сервис	ул. Гоголя, д.4	(4232) 459-465
Владивосток	ИП Дубовой В.В.	ул. Алеутская, д.11	(4232) 413-366
Владивосток	ИП Конейчук Н.А.	Народный пр-кт, д.43\2	(4232) 436-133
Владимир	Мастер Сервис	ул. Большая Московская, д.19	(4922) 420-209, 331-079
Владимир	Электрон-Сервис	ул. Ново-ямская, д.73	(4922) 240-819, 8-910-771-5475
Волгоград	Толиман	ул. 50 лет Октября, д.17	(8442) 629-374
Волгоград	Толиман	ул. Кузнецова, д. 49	(8442) 270-506, 270-507
Волгодонск	СервисБытТехника	ул. Степная, д.179	(86392) 7-69-69
Волжский	Ростехиннования	ул. Пушкина, д.45В	(8443) 397-641
Волжский	Толиман	пл. Труда, д.10 (в здании домашнего центра IDEA)	(8443) 215-357
Вологда	Домашняя техника	Пошехонское шоссе, д. 6 «А»	(8172) 715-969
Воронеж	М.Видео-Сервис	Ленинский пр-т, д.160	(4732) 393-755, 266-633
Воронеж	М.Видео-Сервис	ул. Генерала Лизюкова, д.60	(4732) 39-7765
Воронеж	М.Видео-Сервис	ул. Кольцовская, д.35	(4732) 59-8293
Воронеж	Орбита-сервис	ул. Донбасская, д.1	(4732) 774-329
Воронеж	Технопрофсервис	проспект Труда, 91	(4732) 463-179
Дальнереченск	ИП Дубовой В.В.	ул. Ленина, д.94	(42356) 25-216
Дзержинск	КВАРЦ	пр-т Циолковского, д.54	(8313) 229-300
Екатеринбург	М.Видео-Сервис	ул. Вайнера, д.10	(343) 371-2843
Екатеринбург	М.Видео-Сервис	ул. Радищева, д.55	(343) 233-2222

Екатеринбург	М.Видео-Сервис	ул. Студенческая, д.1 «А»	(343) 264-6276, 264-6277, 264-2387
Екатеринбург	Норд-Сервис	ул. Донская, д.31	(343) 335-9443, 335-7405
Екатеринбург	ТД Леонтьева	ул. Шоферов, д.9	(343) 365-5025
Екатеринбург	ЭЛЕКТРОН	ул. Малышева, д.145	(343) 213-5570, 374-6162
Заречный	ИП Кузнецов А.А.	ул. Октябрьская, д.11, скл.14-2	(343) 777-4084
Иваново	Центр ремонтных услуг	ул. Генерала Хлебникова, д. 36	(4932) 291-510, 237-671
Ижевск	Аргус-Сервис	ул. Азина, д.4	(3412) 307-979, 308-307
Ижевск	Аргус-Сервис	ул. М.Горького, д76	(3412) 787-685, 780-664
Ижевск	Кама Электроникс	ул. Маяковского, д.45	(3412) 505-907, 506-504
Ижевск	РИТ-Сервис	ул. М.Горького, д.162	(3412) 430-752, 405-535
Ижевск	Служба сервиса Ваш дом	ул. Ключевой поселок, д.63 «А»	(3412) 753-464, 757-777
Иркутск	Мастер	ул. Киренская, д.20	(3952) 650-495
Йошкар-ола	МИДАС	ул. Советская, д.173	(8362) 457-368, 417-743
Кавалерово	ИП Дубовой В.В.	ул. Арсеньева, д.79	(42375) 96-054
Казань	Александр и К	ул. Краснококшайская, д.92	(843) 555-4932, 555-4992
Казань	Александр и К	ул. Ибрагимова, д.61а	(8432) 184-466
Казань	М.Видео-Сервис	проспект Победы, д.91	(843) 570-3160
Казань	М.Видео-Сервис	ул. Академика Арбузова, д.5	(843) 511-4915
Казань	М.Видео-Сервис	ул. Академика Глушко, д.43	(843) 276-2121
Казань	Техника	ул. Вишневого, д.14	(8432) 383-127
Калининград	ИП Дементьев А.И.	ул. Литовский вал, д.32-34а	(4012) 588-354
Калининград	РемТехСервис	ул. Горького, д.50	(4012) 930-430, 935-151, 935-432
Калуга	Мастер-Сервис	ул. Суворова, д.117, стр.3.	(4842) 547-561, 561-821, 561-822,
Кемерово	ВК-Сервис	пр. Октябрьский, д.53\2	(3842) 353-967
Кемерово	МАСТЕРЪ	пр. Ленина, 134	(3842) 537-488
Кемерово	МАСТЕРЪ	ул. В.Волошиной, 4	(3842) 301-943
Киров	Экран-Сервис	ул. Некрасова, д.42	(8332) 547-077
Кисловодск	Стинол	проспект Победы, д.33	(8793) 723-070
Комсомольск-на-Амуре	АЙС-Сервис	пр. Копылова, д.48/2	(4217) 256-209
Копейск	Рембыттехника	пр. Ильича, д.16	(35139) 39-759
Кострома	Кристалл Сервис Быт	ул. Федосеева, д. 22а	(4942) 300-107
Котельнич	Экран-Сервис	ул. Свободы, д.6	(83342) 40-506
Краснодар	ИП Короткова А.А.	ул. Уральская, д.99	8-861-210-9788, 8-961-580-4444
Краснодар	Ларина	ул. Демуса, д.14	8-901-10-33-197
Краснодар	М.Видео-Сервис	ул. Дзержинского, д.100	(861) 210-1231
Краснодар	М.Видео-Сервис	ул. Коммунаров, д.280	(861) 210-1732
Краснодар	М.Видео-Сервис	ул. им.Селезнева, д.204	(861) 277-3663
Краснодар	ТАИС	ул. Стасова-Сормовская, д.178-180/1	(861) 274-0002
Красноярск	КрасАлСервис	пер. Светлогорский, д.2	(3912) 772-981, 782-507
Красноярск	Ю-ком	ул.60 лет Октября, д.172	(3912) 633-099
Курган	ТВ-Сервис	ул. Радионова, д.56	(3522) 496-200
Курск	Маяк	ул. Студенческая, д.36 «А»	(4712) 508-590
Курск	Маяк	ул.Сумская, д.37 «Б»	(4712) 350-491
Лесозаводск	ИП Дубовой В.В.	ул. 9-го Января, д.61а	(42355) 22-633
Липецк	Том-Сервис	ул. Космонавтов, д.10	(4742) 346-750, 346-752

Лиски	Технопрофсервис Приемный пункт	ул Коммунистическая, 3	(47391) 31-438
Магадан	Центрвидеосервис	пр-т Карла Маркса, д.33/15	(4132) 623-322
Махачкала	Саида-Сервис	ул. М.Гаджиева, д.164	(8722) 695-659
Междуреченск, Кемеровская обл.	«Сервисный центр» (Сибсервис)	ул. Пушкина, д.2	(38475) 53-500
Москва	М.Видео-Сервис	м. Алексеевская, Пр-т Мира, д.91, стр. 1	(495) 744-0110
Москва	М.Видео-Сервис	м. Алтуфьево, Дмитровское ш., д.116	(495) 744-0110
Москва	М.Видео-Сервис	м. Братеево, микрорайон «Братеево», Проектируемый пр-д, д.5369, вл.15	(495) 744-0110
Москва	М.Видео-Сервис	м. Варшавская, 1-й Варшавский проезд, д.1а, стр 3	(495) 744-0110
Москва	М.Видео-Сервис	м. Варшавская, ул.Чонгарский бульвар, д.3	(495) 744-0110
Москва	М.Видео-Сервис	м. Домодедовская, ул.Генерала Белова, 35	(495) 744-0110
Москва	М.Видео-Сервис	м. Красные Ворота, ул. Садовая-Спаская, д.3, стр.3	(495) 744-0110
Москва	М.Видео-Сервис	м. Кузьминки, ул. Зеленодольская, д.40	(495) 744-0110
Москва	М.Видео-Сервис	м. Кунцевская, Славянский бульвар, 13 стр.1	(495) 744-0110
Москва	М.Видео-Сервис	м. Ленинский пр-т, Ленинский пр-т, д.64, стр.2	(495) 744-0110
Москва	М.Видео-Сервис	м. Новокосино, ул. Новокосинская, вл.14	(495) 744-0110
Москва	М.Видео-Сервис	м. Октябрьское поле, ул. Народного Ополчения, д.28, стр.1	(495) 744-0110
Москва	М.Видео-Сервис	м. Проспект Вернадского, Мичуринский пр-т, Олимпийская деревня, д.3, к.1	(495) 744-0110
Москва	М.Видео-Сервис	м. Речной вокзал, Ленинградское ш., вл.5, Химки, ТЦ «ЛИГА» п-он №8, ТЦ «МЕГА-2»	(495) 744-0110
Москва	М.Видео-Сервис	м. Сокольники, ул.Русаковская, 22	(495) 744-0110
Москва	М.Видео-Сервис	м. Щелковская, Щелковское ш. 100	(495) 744-0110
Москва	Юник	м. Алексеевская, ул.Новоалексеевская, д.14, стр.1	8-901-575-5297
Москва	Юник	м. Третьяковская, Ст. Толмачевский пер., д.17, стр.2	(495) 953-1202, 721-3070
Москва	Юник	м. Шоссе Энтузаистов, 5-ая ул.Соколиной горы, д.12	(495) 369-3078, 365-1911
Москва	Юник	м. Волжская, Волжский бульвар, д.50, корп.2	(495) 179-8922, (499) 742-3563
Москва	Юник	ст. Подлипки Ярославской ЖД, проезд Циолковского, д.5	(495) 516-2460, 516-2461
Москва	Юник	ст. Пушкино Ярославской ЖД, Московский проспект, д.1а	(496) 535-0068
Мурманск	W.E.S.	ул.Сафонова, д.15А	(8152) 78-20-80
Набережные Челны	ТриО	ул. 40 лет Победы, д.67А, к-с 52/11А	(8552) 592-358
Нальчик	Альфа-Сервис	Пр. Ленина, д.24	(8662) 420-430
Находка	ИП Дубовой В.В.	Находкинский пр, д.72	(4236) 635-995
Нижний Новгород	БАСТ	ул. Красная Слобода, д.9	(8312) 369-851, 369-768
Нижний Новгород	Бытовая Автоматика	Б-р Мира, 16	(8312) 775-779
Нижний Новгород	Импульс	ул. Жукова, д.24	(8312) 629-669
Нижний Новгород	М.Видео-Сервис	Сормовское шоссе, д.15	(831) 272-3616
Нижний Новгород	М.Видео-Сервис	пл. Революции, д.9	(831) 277-9216
Нижний Новгород	М.Видео-Сервис	ул. Белинского, д.61	(831) 416-7588
Нижний Новгород	М.Видео-Сервис	ул. Артельная, садоводческое товарищество «Нижегородец», д.4, 5	(831) 463-6175, 463-6176, 463-6177
Нижний Новгород	Электроника	ул. Лескова, д.8	(8312) 566-818
Нижний Новгород	Электроника	ул. Горького, д.250	(8312) 366-371
Новокузнецк	«Сервисный центр» (Сибсервис)	ул. Бугарева, д.19	(3843) 330-735
Новокуйбышевск	РБТ-сервис	ул. Дзержинского, д.3	(84635) 44-220
Новороссийск	РЦ Фестивальный	ул. Шевченко, д.14	(8617) 63-07-68
Новосибирск	М.Видео-Сервис	ул. Немировича-Данченко, д.142	(383) 325-3547

Новосибирск	М.Видео-Сервис	ул. Новая заря, д.2а	(383) 271-1450
Новосибирск	Региональный центр бытового обслуживания	Северный (бывш. Кировский) проезд, д.7	(383) 230-3135, 230-3136
Новосибирск	Техносервис	ул. Большевикская, д.131	(3832) 120-184
Омск	Вес-трейд	5 Кордная, дом 1	(3812) 577-092
Омск	Сибтекс	пр. Мира, д.47	(3812) 268-439
Омск	Сибтекс	ул.24-ая Линия, д.59	(3812) 367-044
Орел	ФЕНИКС ЭЛЕКТРОНИКС	ул. 8-го Марта, д.25	(4862) 408-681, 408-682
Оренбург	ЭЛИКом	ул. Новая, д.16	(3532) 940-768, 8-919-855-96-95
Орск	МБТ	пр. Ленина, д.82 «б»	(3537) 352-033
Острогжск	Технопрофсервис Приемный пункт	Микрорайон Северный, д.25, кв.41	(47375) 47-374
Пенза	Партнер-Сервис	ул. Луначарского, д.39 (цокольный этаж, офис 27)	(8412) 647-620
Первоуральск	ПримоТерраСервис	проспект Ильича, д.29а	8-902-262-9425
Пермь	ЕВРОСЕРВИС	ул. Крисанова, д.29	(342) 236-3033, 236-1394, 238-3380
Пермь	Кама Электроникс	ул. Данцина, д.5	(3422) 181-886, 181-870
Пермь	СК-сервис	ул. Деревообделочная, д.3, корп. «Б»	(342) 221-4099
Петрозаводск	Альфа-Сервис Плюс	Наб. Гюллинга, д.13	(8142) 632-004
Петропавловск-Камчатский	ЭЛИТА-СЕРВИС	Пр. 50 Лет Октября, д.23/1	(4152) 263-200
Псков	МиниМакс	Рижский пр-т, д.49	(8112) 721-390
Пятигорск	ИП Асцатурян Г.Р.	ул. Фучика, д.21	(8793) 326-880
Россошь	Технопрофсервис	ул. Северная, д.1	(47396) 52-811
Ростов-на-Дону	Абсолют-сервис	ул. Мечникова, д.71»Д»	(863) 299-3060
Ростов-на-Дону	М.Видео-Сервис	б-р Комарова, д.28	(863) 274-4988
Ростов-на-Дону	М.Видео-Сервис	пр-т Нагибина, д.30	(863) 292-4237
Ростов-на-Дону	М.Видео-Сервис	ул. Красноармейская, д.157	(863) 295-0756
Ростов-на-Дону	М.Видео-Сервис	ул. Портовая, д.543	(863) 266-5654 (многокан.), 211-0138
Ростов-на-Дону	ПОИСК-СЕРВИС	ул. 50 лет Ростсельмаша, д.1	(863) 255-20-17, -18, -19
Рязань	М.Видео-Сервис	Московское шоссе, д.5а, ТЦ «Барс»	(4912) 37-3408
Рязань	М.Видео-Сервис	ул. Есенина, д.2с, ТЦ «Круз»	(4912) 29-3417
Рязань	М.Видео-Сервис	ул. Зубковой, д.17а	(4912) 27-7070 (многокан.)
Рязань	Техсервис	ул. Новая, д.51 «Г»	(4912) 210-219
Самара	М.Видео-Сервис	Московское шоссе, д.1	(846) 270-3044
Самара	М.Видео-Сервис	пр-т Юных Пионеров 122 «А»	(846) 951-1645
Самара	РБТ-сервис	ул. Димитрова, д.44	(846) 956-3510
Самара	Юниэл-Самара	ул. Печерская, д18 «А»	(8462) 785-721, 605-691
Санкт-Петербург	М.Видео-Сервис	м. «Старая деревня», ул. Савушкина, д.141	(812) 344-61-58
Санкт-Петербург	М.Видео-Сервис	м. Купчино, Балканская площадь, д.5	(812) 303-8886
Санкт-Петербург	М.Видео-Сервис	м. Ладужская, Заневский пр-т, д.67, к.2	(812) 528-64-54
Санкт-Петербург	М.Видео-Сервис	м. Московская, Пулковское шоссе, д.35	(812) 332-16-51
Санкт-Петербург	М.Видео-Сервис	м. Московская, ул. Пражская, д.48/50	(812) 448-01-99
Санкт-Петербург	М.Видео-Сервис	м. Петроградская, ул. Академика Павлова, д.5-В	(812) 336-88-32
Санкт-Петербург	М.Видео-Сервис	м. Пионерская, Коломяжский пр-т., д.10	(812) 449-81-11
Санкт-Петербург	М.Видео-Сервис	м. Пр.Просвещения, Проспект Энгельса, д.154	(812) 448-16-07
Санкт-Петербург	М.Видео-Сервис	м. Технологический институт, Московский пр-т, д.44	(812) 316-11-09
Санкт-Петербург	М.Видео-Сервис	м. Удельная, пр-т Энгельса, д.33, кор.1	(812) 326-97-84

Санкт-Петербург	РемБытТехника	ул. Бокситогорская, д.9	(812) 290-668-3; -4; -5; -6; -7 (доб.110)
Саранск	ТЕСТ	ул. Садовая, д.1	(8342) 230-591
Саратов	М.Видео-Сервис	ул. 3-ая Дачная, остановка ТД «ТЦ Поволжье»	(8452) 351-180, 554-363 (многокан.)
Саратов	Сар-Сервис	ул. Ульяновская, д.7	(8452) 510-099
Саратов	ЭЛ-Сервис	Волочаевский проезд, д.3	(8452) 486-074
Северодвинск	ТС «Альфа»	ул. Ломоносова, д.104	(8184) 589-480
Смоленск	Гарант	ул. Румянцева, д.19	(4812) 647-800
Советск	РемТехСервис	пл. Победы, д.48	(40161) 76-441, 76-785
Спасск-Дальний	ИП Дубовой В.В.	ул. Советская, д.47	(42352) 20-077
Ставрополь	Вектор-Юг	ул. Коста Хетагурова, д.9	(8652) 260-810
Сургут	Техникс	ул. Югорская, д.20	(3462) 257-935
Сыктывкар	Атлант-сервис	ул. Южная, д.7	(8212) 200-286
Тамбов	БВС-2000	ул.Пионерская, д.24	(4752) 751-718, 759-090
Тверь	Виват-сервис	б-р Ногина, д.7	(4822) 427-095, 8-906-650-6446
Тихорецк	Быт-Сервис	ул. Гоголя, д. 2/2	(86196) 72-0-53
Тольятти	Волга-Техника-Сервис	Приморский б-р, д.43 (ГПК № 79 «Родничок»)	(8482) 356-932
Тольятти	Волга-Техника-Сервис	б-р 50 лет Октября, д.26	(8482) 227-185, 227-241
Тольятти	М.Видео-Сервис	ул. Фрунзе, д.6	(8482) 364-689
Томск	Академия-Сервис	пр. Академический д.1, блок А	(3822) 491-580, 492-447
Томск	Экстрем-2	пр. Кирова, д.58	(3822) 562-335, 480-880
Тула	Сервис-Центр	ул. Ак. Павлова, д.56Г, пав.22, рынок «Салют»	8-910-949-68-44
Тюмень	Пульсар	ул. Первомайская, д.6	(3452) 245-580
Тюмень	Пульсар	ул. Республики, д.169	(3452) 208-265, 759-508
Улан-Удэ	ИП Голева С.Н.	ул. Геологическая, д.17	(3012) 415-043
Улан-Удэ	Кондор- сервис	ул. Гагарина, д.15	(3012) 442-344
Ульяновск	Пилот	ул. Гагарина, д.18	(8422) 31-00-00
Уссурийск	ИП Дубовая Д.В.	ул. Ленина, д.134 «А»	(4234) 333-333
Уфа	Пилигрим-сервис	Пр. Октября, д.148	(3472) 771-262
Хабаровск	ИП Дубовой В.В.	ул. Карла Маркса, д.91	(4212) 45-88-88
Хабаровск	ЭНКА техника	ул. Волочаевская, д.8	(4212) 233-333, 216-039
Чапаевск	РБТ-сервис	ул. Черняховского, д.20а	(84639) 42-325
Чебоксары	ИП Лаптенков Д.Ю.	ул. Декабристов, д.33а	(8352) 282-899
Челябинск	М.Видео-Сервис	пр-т Победы, д.302	(351) 741-0151
Челябинск	М.Видео-Сервис	ул. Степана Разина, д.4	(351) 261-4009
Челябинск	М.Видео-Сервис	ул. Черкасская, д.15	(351) 247-4450
Челябинск	Рембыттехника	ул. Артеллерийская, 102	(351) 772-7205, 772-7366, 772-6901
Черемхово	Гарант	ул. Первомайская, д.164	(39546) 51-106, 8-908-643-1911
Череповец	АМАДЕУС-СЕРВИС	ул. Ельнинская, «АМАДЕУС-СЕРВИС»	(8202) 640-368, 215-958
Черкесск	Мак.Сим.	ул. Первомайская, д.48, офис 11	(87822) 51-915, 50-466
Черняховск	РемТехСервис	ул. Спортивная, д.2	(40141) 33-647
Чита	Архимед	ул. Анохина, д.10	(3022) 364-703
Шахты	ИП Пузревский С.И.	проспект Победа Революции, д.85, офис 200	(8636) 223-000
Южно-Сахалинск	ВЛ Сервис	ул. Сахалинская, д.61	(4242) 500-353
Якутск	ИНКО	ул. Автодорожная, д.11/3	(4112) 321-663
Ярославль	Трио-сервис	ул. Угличская, д.12	(4852) 259-483

ГАРАНТИЙНЫЙ ТАЛОН № _____
Срок гарантии — 12 месяцев

Наименование изделия	
Модель	
Дата продажи	
Серийный номер	
Подпись продавца	



Настоящим подтверждаю приемку оборудования, пригодного к использованию, а также подтверждаю приемлемость гарантийных условий.

Подпись покупателя

Сведения о ремонте

№	Дата	Код работы	Сервис-центр	Мастер	Работу принял (подпись заказчика)
1					
2					
3					
4					
5					
6					

Условия гарантии:

1. Гарантийный срок 12 (двенадцать) месяцев со дня передачи изделия Потребителю.
2. Гарантийный ремонт производится в Авторизованных Сервисных Центрах.
3. Условия гарантии не предусматривают периодическое техническое обслуживание, установку и настройку изделия на дому у владельца.
4. Потребитель имеет право предъявить изготовителю требования, предусмотренные законом «О защите прав потребителей» в течение гарантийного срока.
5. Потребитель обязан соблюдать правила безопасной эксплуатации и хранения.