

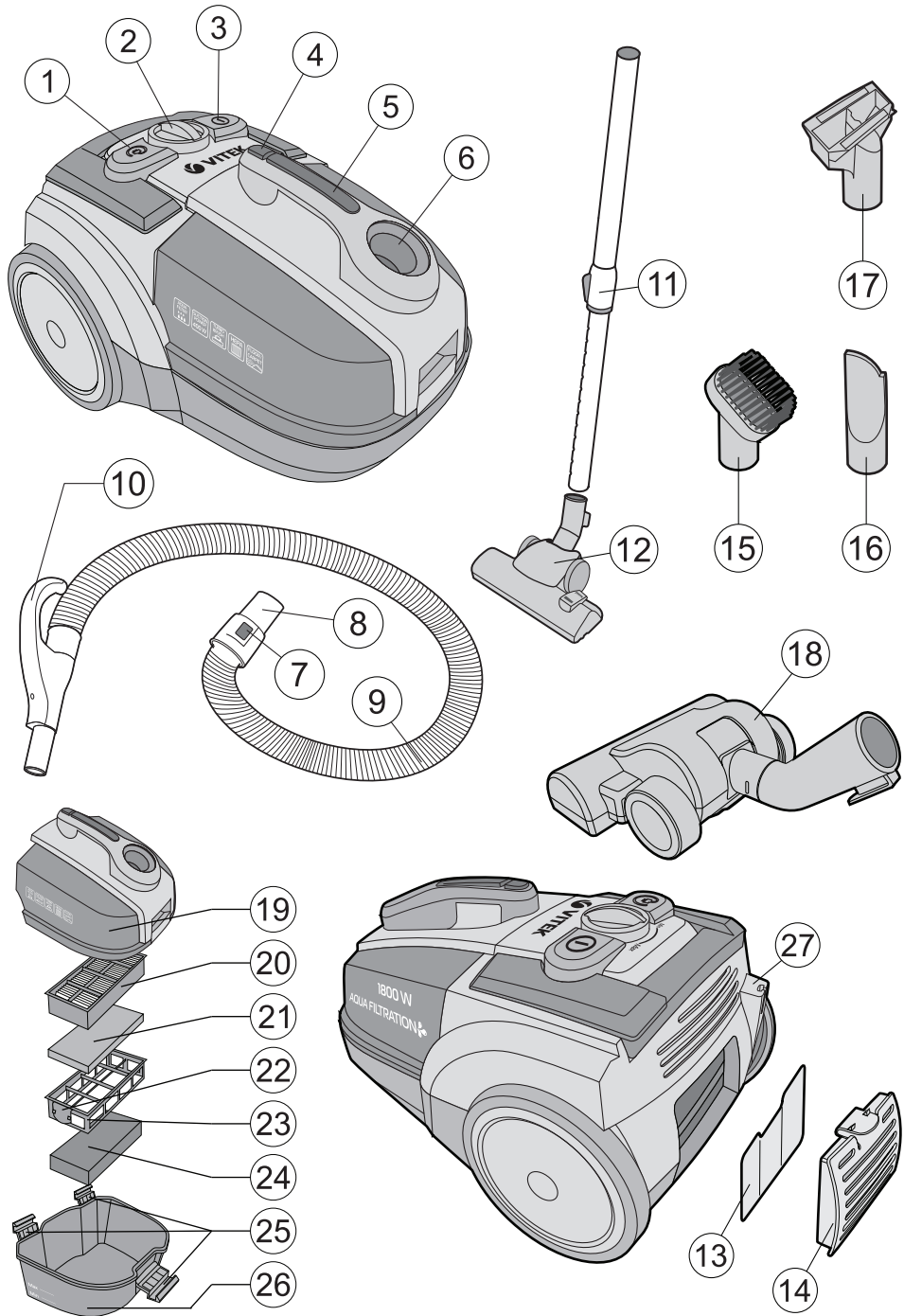
**VT-1833 PR/R/G**

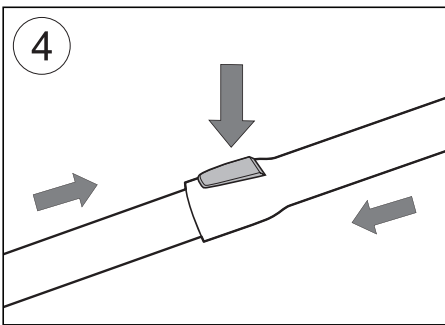
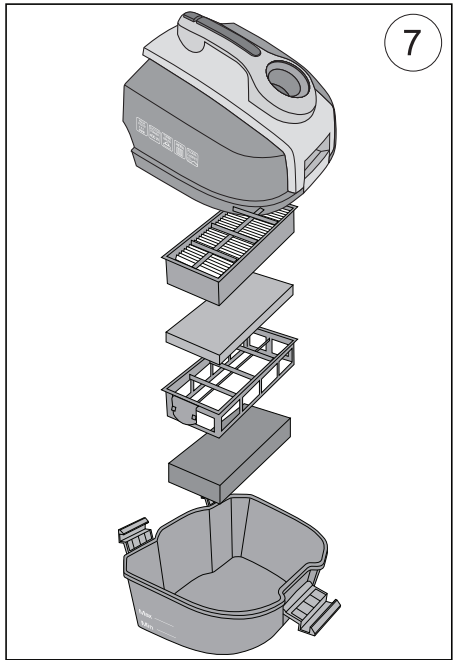
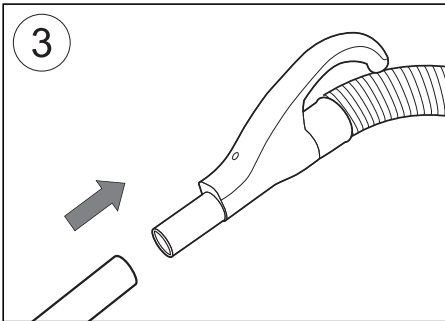
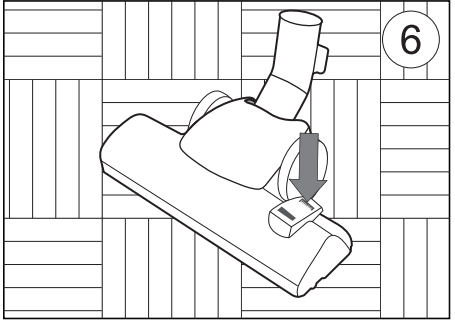
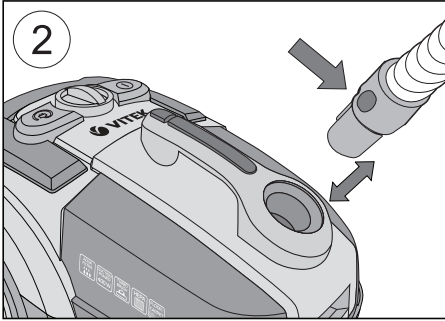
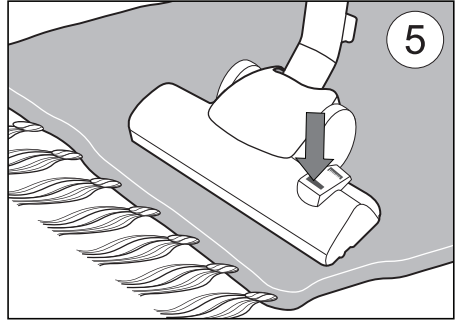
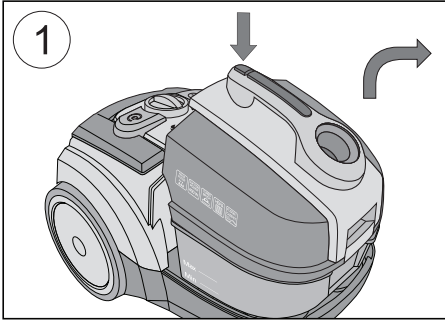
Vacuum cleaner

Пылесос

# Инструкция по эксплуатации

<b>GB</b> Manual instruction	<b>4</b>
<b>DE</b> Die betriebsanweisung	<b>8</b>
<b>RUS</b> Инструкция по эксплуатации	<b>12</b>
<b>KZ</b> Пайдалану нұсқасы	<b>17</b>
<b>PL</b> Instrukcja obsługi	<b>22</b>
<b>CZ</b> Návod k použití	<b>26</b>
<b>UA</b> Інструкція з експлуатації	<b>30</b>
<b>BEL</b> Інструкцыя па эксплуатацыі	<b>34</b>
<b>UZ</b> Фойдаланиш қоидалари	<b>38</b>





## ПЫЛЕСОС

### ОПИСАНИЕ

1. Кнопка автоматического сматывания сетевого шнура
2. Регулятор мощности
3. Кнопка включения/выключения
4. Кнопка фиксации контейнера
5. Ручка контейнера для сбора мусора и пыли
6. Воздухозаборное отверстие
7. Фиксаторы наконечника гибкого шланга
8. Наконечник гибкого шланга
9. Гибкий шланг
10. Ручка гибкого шланга
11. Телескопическая удлинительная трубка
12. Щетка для пола/ковровых покрытий
13. Выходной фильтр
14. Крышка выходного фильтра
15. Малая щетка
16. Щелевая насадка
17. Насадка для чистки мебельной обивки
18. Турбо-щетка
19. Крышка контейнера для сбора мусора и пыли
20. HEPA-фильтр
- 21, 24. Губчатые фильтры
22. Фиксатор фильтра
23. Держатель фильтра
25. Защелки контейнера
26. Нижняя часть контейнера для сбора мусора и пыли
27. Место «парковки» щетки

### МЕРЫ БЕЗОПАСНОСТИ

**Внимательно прочитайте все инструкции перед использованием бытового пылесоса.**

Для снижения риска возникновения пожара, поражения электрическим током или получения травм:

- Используйте данное устройство только в бытовых целях и в соответствии с инструкцией по эксплуатации.
- Перед включением пылесоса убедитесь, что напряжение в сети соответствует напряжению, указанному на корпусе пылесоса.
- Используйте только те насадки, которые входят в комплект поставки.
- Не оставляйте пылесос без присмотра, когда он включен в сетевую розетку. Всегда вынимайте сетевую вилку из розетки, когда не пользуетесь пылесосом или перед его обслуживанием.
- Для снижения риска удара электрическим током не используйте пылесос вне помещений или на мокрых поверхностях.
- Не разрешайте детям использовать пылесос в качестве игрушки. Особое внимание проявляйте в том случае, если рядом с работающим прибором находятся дети, либо лица с ограниченными возможностями.
- Регулярно проверяйте сетевой кабель на отсутствие повреждений. При обнаружении дефектов сетевого кабеля или в случае ненормальной работы пылесоса, обращайтесь в авторизованный сервисный центр.
- Не используйте сетевой кабель как ручку для переноски, не закрывайте дверь, если сетевой кабель проходит через дверной проем, а также избегайте контакта сетевого кабеля с острыми краями или углами, а также с горячими поверхностями. Во время уборки помещения, запрещается переезжать пылесосом через сетевой кабель - вы можете его повредить.
- Запрещается отключать устройство от сети выдергиванием сетевой вилки из розетки за сетевой кабель. При отключении устройства от сети следует держаться за сетевую вилку.
- Не беритесь за сетевую вилку или пылесос мокрыми руками.
- Во время сматывания сетевого кабеля

- придерживайте его рукой, не допустите, чтобы сетевая вилка ударила о поверхность пола.
- Запрещается закрывать входные и выходные отверстия устройства какими-либо предметами. Запрещается включать устройство, если какое-либо из его отверстий заблокировано.
  - Следите за тем, чтобы на губчатом фильтре (21) не скапливались пыль и прочий мусор, препятствующий нормальному всасыванию воздуха. Регулярно очищайте губчатый фильтр.
  - Следите за тем, чтобы волосы, свободно висящие элементы одежды, пальцы или другие части тела не находились рядом с всасывающим отверстием пылесоса и вращающейся турбо-щеткой.
  - Всегда сначала отключайте пылесос кнопкой включения/выключения и только потом вынимайте сетевую вилку из розетки.
  - Отключайте пылесос перед снятием контейнера для сбора пыли и мусора.
  - Будьте особенно внимательны при уборке на лестничных площадках.
  - Запрещается использовать пылесос для сбора легковоспламеняющихся жидкостей, таких как бензин, растворители, а также запрещается использовать пылесос в местах хранения таких жидкостей.
  - Запрещается собирать с помощью пылесоса воду или другие жидкости, горящие или дымящиеся сигареты, спички, тлеющий пепел, а также тонкодисперсную пыль, например, от штукатурки, бетона, муки или золы.
  - Запрещается использовать пылесос, если:
    - не установлен контейнер для сбора мусора и пыли;
    - в контейнер для сбора мусора и пыли не налита вода;

- в контейнере не установлены фильтры (20, 21, 24);
- не установлен выходной фильтр (13)
- Устройство предназначено только для домашнего использования, запрещается коммерческое использование пылесоса.

## **ХРАНИТЕ ИНСТРУКЦИЮ В ДОСТУПНОМ МЕСТЕ**

### **МЕРЫ ПРЕДОСТОРОЖНОСТИ**

- Не производите уборку пылесосом в непосредственной близости от сильно нагретых поверхностей, рядом с печельницами, а также в местах хранения легковоспламеняющихся жидкостей.
- Перед началом уборки уберите с пола острые предметы, чтобы не допустить повреждения фильтров.
- Если во время уборки резко снизилась всасывающая мощность пылесоса, немедленно выключите пылесос и проверьте телескопическую трубку или гибкий шланг на предмет засорения. Выключите пылесос, затем отключите его от сети – устраните засор, и только потом продолжайте уборку.

### **СБОРКА ПЫЛЕСОСА**

Полностью распакуйте пылесос и проверьте его на наличие повреждений. Перед включением убедитесь, что напряжение электрической сети соответствует рабочему напряжению пылесоса. Всегда отключайте пылесос и вынимайте сетевую вилку из розетки во время замены щеток-насадок, а также во время профилактики.

### **Наполнение водой контейнера для сбора мусора и пыли**

- Взявшись за ручку (5), нажмите на кнопку фиксации контейнера (4) и выньте контейнер из пылесоса (рис. 1).

# РУССКИЙ

- Откройте защелки (25) и снимите крышку контейнера (19).
- Наполните нижнюю часть контейнера (26) водой до отметки MAX.

**Примечание: Необходимое количество воды около 600 мл.**

- Установите крышку (19) на нижнюю часть контейнера (26) и закройте защелки (25).
- Установите контейнер для сбора мусора и пыли на место, следите за тем, чтобы контейнер зафиксировался в корпусе пылесоса.

## Подсоединение и снятие гибкого шланга (рис. 2)

- Вставьте наконечник гибкого шланга (8) в воздухозаборное отверстие (6). Вставляйте шланг до щелчка, подтверждающего правильность подсоединения.
- Для снятия гибкого шланга нажмите на фиксаторы (7) и отсоедините шланг.

## Подсоединение телескопической трубки и насадок (рис. 3, 4)

- Подсоедините телескопическую удлинительную трубку (11) к рукоятке гибкого шланга (10).
- Выдвиньте нижнюю часть телескопической трубки на необходимую длину, предварительно нажав на кнопку фиксатора.
- Выберите необходимую насадку: щетку для пола /ковров (12), малую щетку (15), щелевую насадку (16), насадку для чистки мебельной обивки (17) или турбо-щетку (18) и подсоедините ее к телескопической удлинительной трубке (11).

## Щетка для пола/ковровых покрытий (12) (рис. 5, 6)

Установите переключатель на щетке в необходимое положение (в зависимость

от типа поверхности, на которой производится уборка).

## Малая щетка (15)

Щетка предназначена для сбора пыли с поверхности мебели, наличие ворса препятствует повреждению полированной поверхности мебели.

## Щелевая насадка (16)

Насадка предназначена для чистки радиаторов, щелей, углов и между подушками диванов.

## Насадка для чистки мебельной обивки (17)

Насадка предназначена для чистки тканевых поверхностей мягкой мебели.

## Турбо-щетка (18)

Турбо-щетку (18) можно использовать для уборки полов, чистки ковров и ковровых покрытий с длинным и коротким ворсом, она идеально подходит для уборки шерсти животных с ковровых покрытий. Цилиндрическая щетка с жесткой щетиной вращается под действием потока воздуха, ее щетина эффективно «вычесывает» шерсть животных и «выметает» соринки из ворса ковровых покрытий.

**Примечание: запрещается использовать турбо-щетку для чистки ковров с длинной бахромой и ворсом длиннее 15 мм, чтобы избежать повреждений ковра при вращении щетки. Не проводите турбо-щеткой по электрическим проводам, обязательно выключайте пылесос сразу по окончании уборки.**

## ИНСТРУКЦИИ ПО ЭКСПЛУАТАЦИИ Внимание!

**Пылесос с водяным фильтром предназначен только для сухой уборки**

**помещений, запрещается собирать пылесосом воду или любые другие жидкости.**

Перед началом работы вытяните сетевой кабель на необходимую длину и вставьте сетевую вилку в розетку. Желтая отметка на сетевом кабеле предупреждает о максимальной длине кабеля. Запрещается вытягивать сетевой кабель дальше красной отметки.

## **Внимание!**

**Всегда включайте пылесос только с установленным контейнером для сбора мусора и пыли, который наполнен водой и установленными фильтрами (20, 21, 24). Всегда проверяйте правильность установки фильтров**

- Для включения пылесоса нажмите кнопку включения/выключения (3).
- Во время работы вы можете регулировать мощность всасывания регулятором (2).
- По окончании уборки в помещении нажмите кнопку включения/выключения (3) и выньте сетевую вилку из розетки.
- Для сматывания сетевого кабеля нажмите на кнопку сматывания (1), придерживайте рукой сматывающийся шнур во избежание его захлестывания и повреждения.

## **ОБСЛУЖИВАНИЕ**

- Когда вода в контейнере (19) станет грязной (при этом возможно уменьшение мощности всасывания), ее необходимо слить, а для продолжения уборки в помещении необходимо залить в контейнер чистую воду, эта процедура описана в разделе «Очистка контейнера для сбора мусора и пыли».

**Примечание: Сливайте грязную**

**воду из контейнера и промывайте контейнер для сбора мусора и пыли после каждого использования пылесоса.**

- Перед снятием контейнера для сбора мусора и пыли необходимо сначала выключить пылесос выключателем (3), а затем вынуть вилку сетевого шнура из розетки.

## **Очистка контейнера для сбора мусора и пыли**

- Взявшись за ручку (5), нажмите на кнопку фиксации контейнера (4) и выньте контейнер из пылесоса (рис. 1).
- Откройте защелку (25) и снимите крышку контейнера (19).
- Слейте грязную воду из нижней части контейнера (26) и сполосните ее.
- Наполните нижнюю часть контейнера (26) водой до отметки MAX.

**Примечание: Необходимое количество воды около 600 мл.**

- Установите крышку (19) на нижнюю часть контейнера (26) и закройте защелку (25).
- Установите контейнер для сбора мусора и пыли на место, следите за тем, чтобы контейнер зафиксировался в корпусе пылесоса.
- Включите пылесос и продолжайте уборку помещения.

## **Чистка входных фильтров (рис. 1, 7)**

Следите за чистотой HEPA-фильтра (20), а также фильтров (21, 24), поскольку от этого зависит эффективность работы пылесоса; проводите чистку фильтров не менее шести раз в год, а при сильном засорении - чаще. Замена HEPA-фильтра (20) осуществляется по мере необходимости.

- Взявшись за ручку (5), нажмите на кнопку фиксации контейнера (4) и выньте контейнер из пылесоса (рис. 1).

# РУССКИЙ

- Откройте защелки (25) и снимите крышку контейнера (19).
- Нажмите на фиксатор (22), извлеките держатель фильтра (23) с фильтром (24), губчатый фильтр (21), HEPA-фильтр (20) и промойте их под струей слегка теплой воды (рис. 7).
- Не используйте для промывки фильтров посудомоечную машину.
- Просушите фильтры. Запрещается использовать для сушки фен.
- Установите фильтры на место. Проверьте правильность установки фильтров.
- Установите крышку (19) на нижнюю часть контейнера (26) и закройте защелки (25).
- Установите контейнер для сбора мусора и пыли на место, следите за тем, чтобы контейнер зафиксировался в корпусе пылесоса.

## Корпус пылесоса

- Протирайте корпус пылесоса влажной тканью.
- Не допускайте попадания жидкости внутрь корпуса пылесоса.
- Запрещается использовать для чистки поверхности пылесоса растворители или абразивные чистящие средства.

## Хранение

- Храните пылесос в сухом прохладном месте, недоступном для детей.
- Используйте место «парковки» щетки (27) во время перерывов в работе или при хранении пылесоса.

**Внимание: Всегда выливайте грязную воду из контейнера и промойте контейнер для сбора мусора и пыли, промывайте и просушивайте фильтры (20, 21, 24) перед тем, как убрать пылесос на хранение.**

## Комплект поставки

1. Пылесос (с установленными фильтрами и контейнером для сбора мусора и пыли) – 1 шт.
2. Гибкий шланг – 1 шт.
3. Щетка для пола/ковровых покрытий – 1 шт.
4. Щелевая насадка – 1 шт.
5. Насадка для чистки мебельной обивки – 1 шт.
6. Турбо-щетка – 1 шт.
7. Телескопическая трубка - 1 шт.
8. Щетка для пыли - 1 шт.
9. Инструкция – 1 шт.

## ТЕХНИЧЕСКИЕ ХАРАКТЕРИСТИКИ

Напряжение питания: 220 В ~ 50 Гц  
Потребляемая мощность: 1800 Вт  
Мощность всасывания: 400 Вт  
Емкость пылесборника: 3,5 л  
Емкость бака для воды: 0,6 л

*Производитель сохраняет за собой право изменять дизайн и технические характеристики прибора без предварительного уведомления.*

**Срок службы прибора не менее 5-ти лет**



*Данное изделие соответствует всем требуемым европейским и российским стандартам безопасности и гигиены.*

АН-ДЕР ПРОДАКТС ГмбХ, Австрия  
Нойбаугюртель 38/7А, 1070 Вена,  
Австрия



## **GB**

A production date of the item is indicated in the serial number on the technical data plate. A serial number is an eleven-unit number, with the first four figures indicating the production date. For example, serial number 0606xxxxxxx means that the item was manufactured in June (the sixth month) 2006.

## **DE**

Das Produktionsdatum ist in der Seriennummer auf dem Schild mit technischen Eigenschaften dargestellt. Die Seriennummer stellt eine elfstellige Zahl dar, die ersten vier Zahlen bedeuten dabei das Produktionsdatum. Zum Beispiel bedeutet die Seriennummer 0606xxxxxxx, dass die Ware im Juni (der sechste Monat) 2006 hergestellt wurde.

## **RUS**

Дата производства изделия указана в серийном номере на табличке с техническими данными. Серийный номер представляет собой одиннадцатизначное число, первые четыре цифры которого обозначают дату производства. Например, серийный номер 0606xxxxxxx означает, что изделие было произведено в июне (шестой месяц) 2006 года.

## **KZ**

Бұйымның шығарылған мерзімі техникалық деректері бар кестедегі сериялық нөмірде көрсетілген. Сериялық нөмір он бір саннан тұрады, оның бірінші төрт саны шығару мерзімін білдіреді. Мысалы, сериялық нөмір 0606xxxxxxx болса, бұл бұйым 2006 жылдың маусым айында (алтыншы ай) жасалғанын білдіреді.

## **BG**

Датата на производство на изделието е посочена в серийния номер на таблица с технически данни. Серийният номер е единадесетзначно число, първите четири цифри на което означават датата на производство. Например, серийният номер 0606xxxxxxx означава, че изделието е било произведено през юни (шести месец) 2006 година.

## **HU**

A termékgyártás dátuma szerepel a műszaki adatok táblázatában levő sorozatszámban. Sorozatszám ez a tizenegy jegyből álló szám, amelynek első négy jegye a gyártás dátumát jelent. Például, 0606xxxxxxx sorozatszám azt jelent, hogy a terméket 2006. év júliusában (hatodik hónapjában) gyártották.

## **RO**

Data fabricării este indicată în numărul de serie pe tabelul cu datele tehnice. Numărul de serie reprezintă un număr din unsprezece cifre, primele patru cifre indicând data fabricării. De exemplu, dacă numărul de serie este 0606xxxxxxx, înseamnă că produsul dat a fost fabricat în iunie (luna a asea) 2006.

## **PL**

Data produkcji wyrobu zawarta w numerze seryjnym podana jest na tabliczce z danymi technicznymi. Numer seryjny składa się z liczby jedynastocyfrowej, w której pierwsze cyfry oznaczają datę produkcji. Na przykład, numer seryjny 0606xxxxxxx oznacza, że wyrób został wyprodukowany w czerwcu (szósty miesiąc) 2006 roku.

