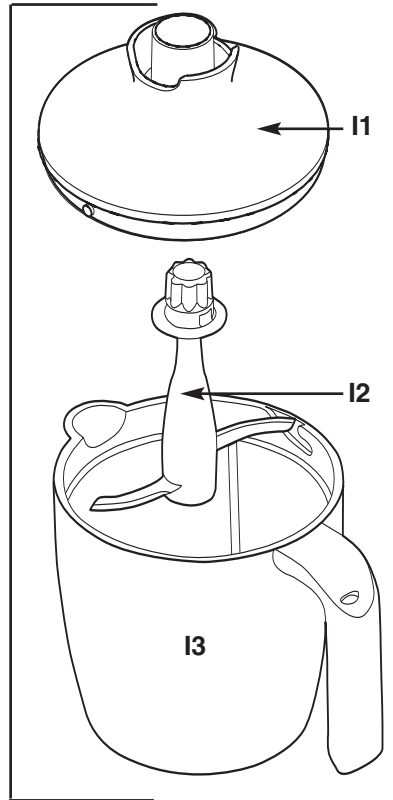
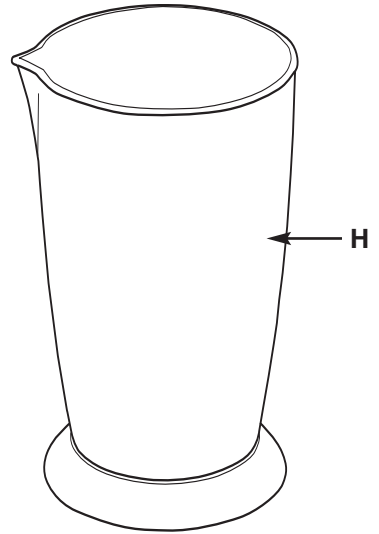
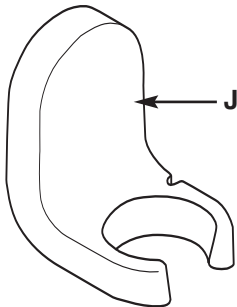
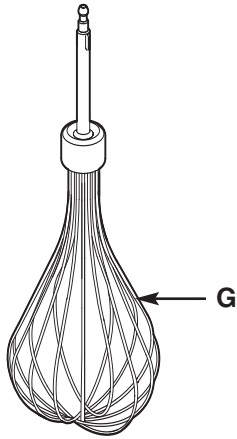
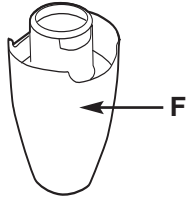
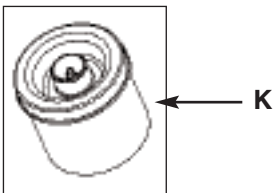
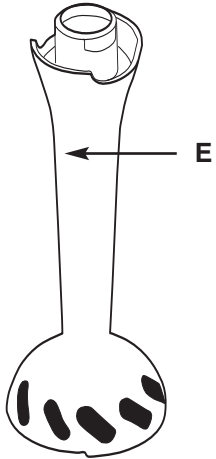
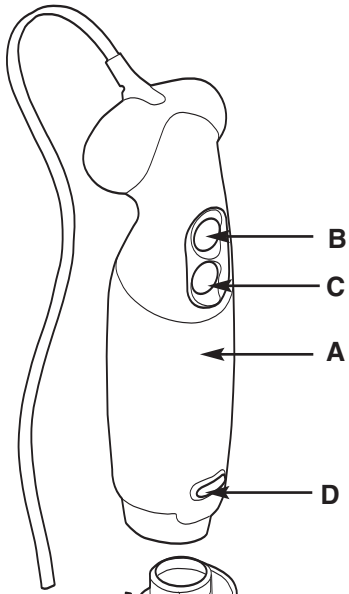


PREP'LINE





Русский

Мы благодарим Вас за выбор прибора нашей фирмы, который предназначен для приготовления пищи в домашних условиях.

Перед первым включением прибора внимательно прочитайте данное руководство по эксплуатации: мы не несем никакой ответственности в случае нарушения инструкций по эксплуатации.

Описание

A	Блок электродвигателя
B	Кнопка включения скорость 1 (медленно)
C	Кнопка включения скорость 2 (быстро)
D	Кнопка выталкивания насадок
E	Венчик (пластмассовый или металлический, в зависимости от модели)
F	Держатель взбивалки (в зависимости от модели)
G	Взбивалка (в зависимости от модели)
H	Градуированная смесительная чаша (0,8 л)
I	Минишинковка (в зависимости от модели)
	11 Крышка минишинковки (в зависимости от модели)
	12 Нож минишинковки (в зависимости от модели)
	13 Чаша минишинковки (0,5 л) (в зависимости от модели)
J	Настенный кронштейн
K	шинковку «малыш» №: 989851

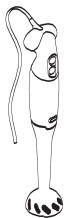
Правила техники безопасности

- Данный прибор соответствует действующим техническим нормам и правилам.
- Он предназначен для работы только от сети переменного тока. Проверьте, что напряжение в сети соответствует напряжению, указанному на табличке с паспортными данными прибора. В случае неправильного включения в сеть гарантия аннулируется.
- Никогда не прикасайтесь к движущимся частям. Ни в коем случае не трогайте нож венчика или взбивалку, когда прибор включен. Никогда не запускайте миксер вхолостую.
- При обращении с ножом минишинковки держите его только за ось.
- **ВНИМАНИЕ: лезвия ножа очень острые.**
- Не погружайте блок электродвигателя в воду и не ставьте его под кран.
- Отключайте прибор от сети:
 - * в случае неполадок в работе;
 - * перед каждой установкой, разборкой, мытьем или обслуживанием;
 - * после каждого использования.
- Не располагайте и не используйте прибор на горячей поверхности или вблизи источника открытого огня (газовая плита).
- Нельзя пользоваться электробытовым прибором, если:
 - * он падал;
 - * он пришел в негодность или не полностью собран;
 - * его шнур питания неисправен или на нем имеются видимые повреждения.
- Во избежание опасности поврежденный шнур электропитания должен заменяться только изготовителем, его службой послепродажного обслуживания или специалистом подобной квалификации.
- При выключении из розетки никогда не тяните за шнур.
- Удлинителем можно пользоваться, только убедившись в его исправном состоянии.
- Не допускайте провисания шнура.
- Ни в коем случае не разбирайте прибор. Вы можете самостоятельно производить только очистку и текущее обслуживание прибора.
- В этих случаях, а также при необходимости какого-либо ремонта, ВАМ НЕОБХОДИМО обратиться в уполномоченную ремонтную мастерскую.
- Прибор предназначен для бытового применения и ни в коем случае не должен использоваться в профессиональных целях. Наша гарантия не распространяется на случаи несоблюдения этого условия, за которые мы не несем никакой ответственности.
- Лица, физические или умственные способности которых не могут гарантировать безопасное использование прибора, должны пользоваться им только под присмотром.
- Этот прибор – не игрушка; никогда не оставляйте его без присмотра в местах, доступных детям, и не играйте с ним.
- **Не устанавливайте венчик или сбивалку в чашу минишинковки.**

Перед первым использованием вымойте насадки водой с мылом. Ополосните и тщательно высушите их.

ВНИМАНИЕ: лезвия ножа очень острые.

Использование венчика



Вставьте венчик (Е) в гнездо блока двигателя (А) до щелчка блокировки. Ваш миксер идеально подходит для приготовления соусов, супов, фруктовых и молочных коктейлей, майонезов, теста для блинов и вафель, пицци для малышей и т.п. Во избежание разбрызгивания, сначала погрузите венчик в приготавливаемое блюдо, а затем включите прибор и нажмите на кнопку (В) или (С). Для лучшего перемешивания продуктов, делайте венчиком круговые движения и движения снизу вверх. После использования выключите прибор из сети и нажмите на кнопку выталкивания (D) для снятия венчика.

Использование взбивалки



Установите взбивалку (G) в держатель (F) и вставьте это устройство в гнездо блока двигателя (А) до щелчка блокировки. Взбивалка предназначена для приготовления жидких смесей (теста для блинов, взбитых яичных белков, взбитых сливок...). Включите прибор в сеть и нажмите на кнопку (В) или (С). После использования выключите прибор из сети и нажмите на кнопку выталкивания (D) для снятия взбивалки.

Использование минишинковки:



Перед использованием минишинковки:

- 1 Осторожно установите нож (12) (предварительно сняв защитный чехол) в чашу (13) на центральную ось. Не забывайте надевать защитный чехол лезвий ножа после использования.
- 2 Поместите продукты в чашу.
- 3 Закройте чашу крышкой (11), и установите блок двигателя (А) на крышку (11).
- 4 Включите прибор в сеть и нажмите на кнопку (В) или (С).

Минишинковка предназначена для рубки петрушки, специй, мяса (150 г), орехов (125 г), сухарей, приготовления смесей детского питания и т.п. Чашу (13) можно заполнять максимум на 2/3.

Использование в микроволновой печи:



Вы можете разогревать в микроволновой печи жидкие продукты в чаше шинковки (супы...), **если в ней нет жирных продуктов, и металлическая ось чаши покрыта ингридентами.**

Практические советы

- Во избежание переполнения, емкость, которую вы используете для смешивания или взбивания, должна быть заполнена максимум на 2/3.
- Для эффективного смешивания, ингредиенты должны покрывать по крайней мере нижнюю часть венчика.
- Прежде чем класть в емкость мясо, очистите его от костей и удалите жилки.
- Перед тем как смешивать горячие продукты, снимите кастрюлю с плиты. Дайте приготовленным продуктам немного охладиться, прежде чем помещать их в емкость.
- Не смешивайте продукты или жидкости при температуре выше 80°C.
- При приготовлении продуктов с волокнистой структурой (лук-порей, сельдерей, спаржа и т.п.) регулярно очищайте венчик при смешивании, соблюдая правила техники безопасности для разборки и очистки.
- Для приготовления блюд из фруктов, предварительно нарежьте их и выньте косточки.
- Не используйте прибор для приготовления твердых продуктов, таких как кофе, лед, сахар, крупа, шоколад.
- Не устанавливайте венчик или взбивалку в чашу минишинковки.

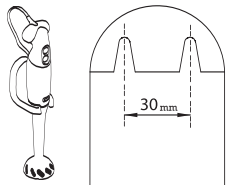
Рецепты

Майонез: венчик, 10 секунд на скорости 2	Поместите в градуированную смесительную чашу (H) 1 яичный желток, 1 столовую ложку горчицы, 1 столовую ложку уксуса, соль и перец, начните смешивать и постепенно добавьте 1/4 литра растительного масла, делая движения снизу вверх.
Овощной суп: венчик, 30 секунд на скорости 2	Приготовьте в кастрюле-скороварке на пару 500 г картофеля, 400 г моркови, 1 лук-порей, соль, перец и 1,8 литра воды. Смешайте все ингредиенты.
Тесто для блинов: венчик, 60 секунд на скорости 1	200 г муки, щепотка соли, 1/2 литра молока, 40 г растопленного сливочного масла, 3 яйца.
Взбитые сливки: венчик, 2 минуты на скорости 2	2 пакета сахарной пудры, 200 г сливок.
Минишинковка Включайте в импульсном режиме до получения требуемого результата.	Миндаль (125 г) Сухари (40 г) Петрушка (30 г) Вареная ветчина (150 г) Луковицы, разрезанные на четыре части (200 г)
шинковку «малыш»	Эта насадка позволяет нарубить 45 г свинины (грудинка) за 3 секунды.

Очистка

ВНИМАНИЕ: лезвия ножа очень острые.

- Перед очисткой обязательно выключите прибор из сети.
- Не погружайте прибор, шнур питания и его вилку в воду или любую другую жидкость.
- Никогда не мойте блок электродвигателя (A), держатель венчика (F) и крышку минишинковки (I1) в посудомоечной машине.
- Ни в коем случае не опускайте их в воду и не ставьте под кран. Протирайте их влажной губкой.
- Венчик (E) (ножом вверх), насадку для взбивания (G) (взбивалкой вверх), градуированную смесительную чашу (H), нож (I2) и чашу минишинковки (I1) можно мыть в посудомоечной машине.
- Мы советуем мыть венчик блендера сразу же после использования. Если пластмассовые части окрасились от контакта с такими продуктами, как морковь, протрите их тканью, пропитанной пищевым растительным маслом, после чего вымойте как обычно.



Используйте настенный кронштейн (J), чтобы ваш ручной блендер всегда был под рукой.

Для установки настенного кронштейна просверлите горизонтально два отверстия для крепления на расстоянии 30 мм и установите кронштейн на винты крепления в соответствующее положение.