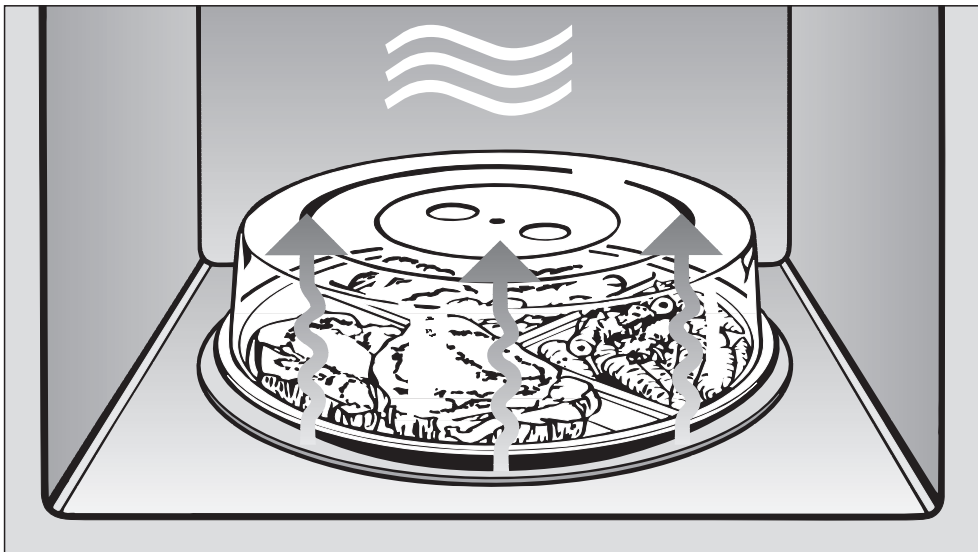


Miele

Инструкция по эксплуатации



Микроволновая печь M 8150-2 M 8160-2

До установки, подключения и ввода прибора в эксплуатацию **обязательно** прочтите данную инструкцию по эксплуатации.

Вы обезопасите себя и предотвратите повреждения прибора.

ru - RU, UA

M.-Nr. 07 542 240

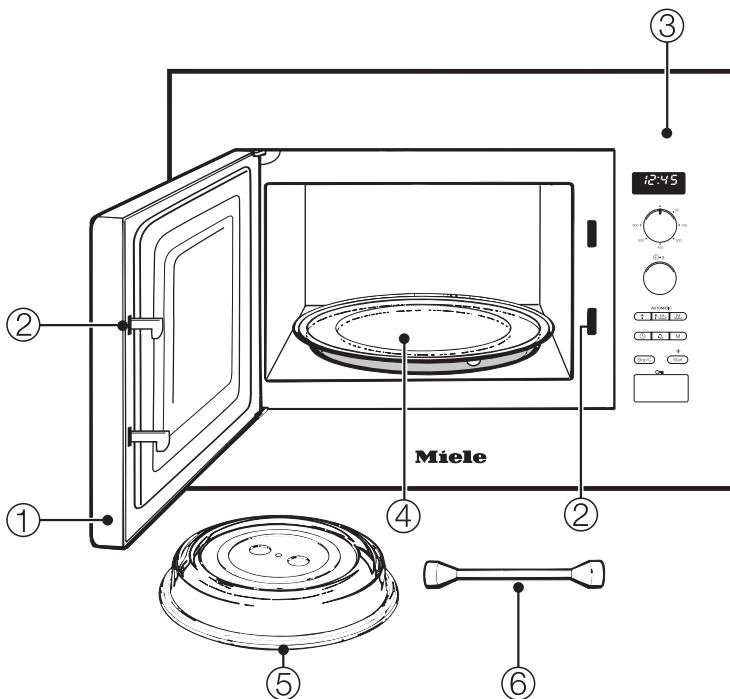
Содержание

Описание прибора	4
Рабочая камера, принадлежности	4
Панель управления	5
Принадлежности, входящие в комплект	5
Крышка	5
Стержень для кипячения	5
Ваш вклад в охрану окружающей среды	6
Указания по безопасности и предупреждения	7
Описание работы прибора	13
Как функционирует микроволновая печь?	13
Применение прибора	14
Каковы возможности микроволновой печи?	14
Какие режимы работы есть у микроволновой печи?	14
Микроволновый режим	14
Автоматические программы	14
Указания по применению посуды в микроволновом режиме	15
Материал и форма	15
Проверка посуды	18
Крышка	18
Перед первым использованием	20
Индикация текущего времени	21
Установка текущего времени	21
Корректировка текущего времени	21
Отключение индикации текущего времени	21
Ночное отключение	22
Управление	23
Открывание дверцы	23
Размещение посуды	23
Вращающийся поддон	23
Закрывание дверцы	23
Запуск процесса	23
Сообщение "door" на дисплее	25
Прерывание процесса / Продолжение процесса	25
Изменение заданных значений	25
Отказ от процесса	25
После окончания процесса	25
Автоматика поддержания тепла	26

Quick-Старт (программируемая функция быстрого старта)	26
Блокировка включения.	27
Кухонный будильник	27
Корректировка значений таймера	27
Таймер и процесс приготовления	28
Автоматические программы	29
Автоматика размораживания.	29
Автоматика приготовления	29
Рецепты - Автоматические программы 	31
Сохранение персональной программы	33
Изменение установок прибора	35
Разогрев	37
Приготовление	38
Размораживание / Размораживание и разогрев или приготовление	39
Консервирование	40
Практические советы	41
Данные для испытательных организаций	42
Чистка и уход	43
Рабочая камера, внутренняя сторона дверцы	43
Фронтальная панель прибора.	44
Принадлежности, входящие в комплект.	45
Неполадки - что делать?	46
Сервисная служба	48
Электроподключение	49
Встраивание	50
Гарантия качества товара	55

Описание прибора

Рабочая камера, принадлежности



① Дверца прибора

② Замок дверцы

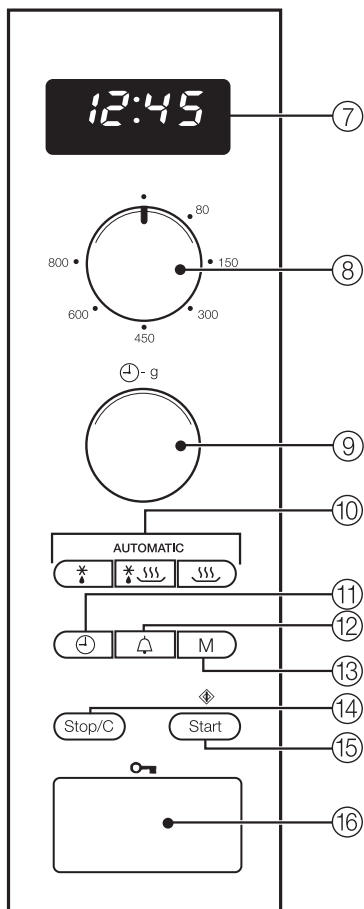
③ Панель управления

④ Вращающийся поддон

⑤ Крышка

⑥ Стержень для кипячения

Панель управления



- ⑦ Электронные часы с дисплеем
- ⑧ Поворотный переключатель мощности микроволн
- ⑨ Поворотный переключатель значений времени и веса
- ⑩ Кнопки автоматических программ
- ⑪ Кнопка индикации текущего времени ⊕
- ⑫ Кнопка таймера 🔔
- ⑬ Кнопка сохранения программы из 1-3 этапов
- ⑭ Кнопка Стоп / Сброс
- ⑮ Кнопка Старт / плюс одна минута/ Quick-Старт (программируемый) ⬠
- ⑯ Кнопка открывания дверцы 🔑

Принадлежности, входящие в комплект

Крышка

Крышка подходит для применения только в отдельном микроволновом режиме.

Она препятствует высыханию продукта питания, загрязнению рабочей камеры прибора, а также ускоряет процесс разогрева.

Стержень для кипячения

Необходимо всегда ставить стержень в посуду при разогреве жидкости. Он способствует равномерному кипению.

Ваш вклад в охрану окружающей среды

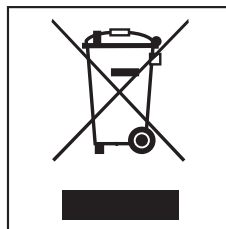
Утилизация транспортной упаковки

Упаковка защищает прибор от повреждений при транспортировке. Материалы, используемые при изготовлении упаковки, безопасны для окружающей среды и поэтому подлежат переработке.

Возвращение упаковки для ее вторичной переработки приводит к экономии сырья и уменьшению количества отходов. Как правило, торговая организация забирает упаковку обратно.

Утилизация отслужившего прибора

Отслужившие электрические и электронные приборы часто содержат ценные компоненты. В то же время материалы приборов содержат вредные вещества, необходимые для работы и безопасности техники. При неправильном обращении с отслужившими приборами или их попадании в бытовой мусор такие вещества могут нанести вред здоровью человека и окружающей среде. Поэтому не рекомендуется выбрасывать отслужившие приборы вместе с обычным бытовым мусором.



Рекомендуем Вам сдать отслуживший прибор в пункт приема и утилизации электрических и электронных приборов.

До момента отправления в утилизацию отслуживший прибор должен храниться в недоступном для детей месте.

Указания по безопасности и предупреждения

Этот прибор отвечает нормам технической безопасности. Однако его ненадлежащее использование может привести к травмам персонала и материальному ущербу. Прежде чем начать эксплуатацию прибора, внимательно прочтите данную инструкцию. В ней содержатся важные сведения по установке, технике безопасности, эксплуатации и техобслуживанию прибора. Вы обезопасите себя и избежите повреждений прибора. Бережно храните данную инструкцию и по возможности передайте ее следующему владельцу прибора!

Надлежащее использование

▶ Используйте микроволновую печь исключительно в домашнем хозяйстве для размораживания, разогревания, термообработки, уваривания продуктов питания. Применение его в других целях недопустимо и может быть опасным.

Изготовитель не несет ответственности за ущерб, возникший в результате неправильного управления или ненадлежащего использования прибора.

▶ Лицам, которые по состоянию здоровья или из-за отсутствия опыта и соответствующих знаний не могут уверенно управлять прибором, не рекомендуется его эксплуатация без присмотра или руководства со стороны ответственного лица.

▶ Запрещается использование микроволновой печи для хранения или сушки легковоспламеняемых материалов. При испарении воды возникает опасность возгорания!

Если у Вас есть дети

▶ Не оставляйте без надзора детей, если они находятся вблизи прибора. Никогда не позволяйте детям играть с прибором.

▶ Дети могут пользоваться прибором без надзора взрослых, если они настолько освоили работу с ним, что могут это делать с уверенностью. Кроме того, они должны осознавать возможную опасность, связанную с неправильной эксплуатацией прибора.

Техника безопасности

▶ Перед монтажом проверьте отсутствие у прибора внешних видимых повреждений. Ни в коем случае не вводите в эксплуатацию поврежденный прибор. Эксплуатация поврежденного прибора ставит под угрозу Вашу безопасность!

▶ При повреждении сетевого кабеля его следует заменить аналогичным оригинальным кабелем Miele, замену должен производить авторизованный производителем специалист.

Указания по безопасности и предупреждения

- ▶ Не пользуйтесь микроволновой печью, если
 - дверца прибора погнута.
 - шарниры дверцы ослаблены.
 - имеются заметные отверстия или трещины в корпусе, на дверце или на стенках рабочей камеры.В этом случае при включенном приборе микроволны могут проникать наружу, что опасно для пользователя.
- ▶ Ни в коем случае не вскрывайте корпус микроволновой печи. Возможное касание токоведущих частей, а также изменение электрического и механического устройства прибора могут привести к удару электротоком. Кроме того, возможно возникновение неисправностей прибора.
- ▶ Перед подключением микроволновой печи обязательно сравните данные подключения (напряжение и частоту) на типовой табличке с параметрами электросети. Эти данные обязательно должны совпадать во избежание повреждения прибора. В случае сомнений проконсультируйтесь со специалистом по электро-монтажу.
- ▶ Не допускается подключение прибора к электросети через разветвительную розетку или удлинитель. Такие устройства не могут обеспечить необходимую безопасность прибора (например, возникает опасность перегрева).
- ▶ Электробезопасность прибора гарантирована только в том случае, если он подключен к системе защитного заземления, выполненной в соответствии с предписаниями. Очень важно проверить соблюдение этого основополагающего условия обеспечения электробезопасности. В случае сомнения поручите специалисту-электрику проверить домашнюю электропроводку. Производитель не может нести ответственности за повреждения, причиной которых является отсутствующее или оборванное защитное соединение (например, удар электротоком).
- ▶ Эксплуатируйте прибор только в установленном состоянии, чтобы была гарантирована его надежная и безопасная работа.
- ▶ Ремонтные работы должны проводиться только специалистами, которые обучены изготовителем прибора. Неправильно проведенный ремонт может представлять повышенную угрозу Вашей безопасности.
- ▶ Гарантийный ремонт прибора имеет право производить только авторизованная производителем сервисная служба, в противном случае при последующей неисправности право на гарантийное обслуживание теряется.

Указания по безопасности и предупреждения

- ▶ Микроволновая печь считается отсоединенной от сети, если выполнено хотя бы одно из следующих условий:
 - сетевая вилка прибора вынута из розетки.При отсоединении прибора тяните за вилку, а не за сетевой кабель.
 - выключены предохранители на распределительном щитке.
 - вывинчены резьбовые предохранители на распределительном щитке.
- ▶ Вышедшие из строя детали конструкции должны заменяться только на оригинальные запчасти Miele. Только при использовании этих деталей Miele гарантирует, что требования по технике безопасности будут выполнены в полном объеме.
- ▶ Размещение и подключение этого прибора на нестационарных объектах (например, на судах) должно быть выполнено только специализированной организацией/специалистами, если они обеспечат условия для безопасной эксплуатации этого прибора.

Надлежащее использование

- ▶ Следите за тем, чтобы блюда прогревались в достаточной степени. Необходимое для разогрева время зависит от многих факторов, как например, от начальной температуры продукта, его вида и количества, от свойств блюда и изменений в рецепте.
В случае, если в пище имеются бактерии, они уничтожаются только при достаточно высокой температуре (>

70 °C) в течение некоторого времени (> 10 мин). Если у Вас есть сомнения в достаточном прогреве блюда, увеличьте время разогрева.

- ▶ Важно, чтобы температура в блюде распределялась равномерно и была достаточно высокой. Этого Вы можете достичь помешиванием или переворачиванием блюд, а также соблюдением времени выравнивания, т.е. пауз, во время которых температура блюда распределяется равномерно. Поэтому при подогревании, размораживании или приготовлении всегда учитывайте указанное время выравнивания.

- ▶ Учтите, что время приготовления, подогрева и размораживания продуктов в микроволновом режиме часто существенно короче, чем при пользовании плитой или духовкой. Слишком длительная обработка микроволнами приводит к высушиванию и даже самовозгоранию продуктов питания. Это чревато пожаром! Опасность возгорания существует также при длительной сушке хлеба, булочек, цветов, трав. Обязательно контролируйте эти процессы!

- ▶ Кулинарные подушки и подобные предметы, наполненные зерном, вишневыми косточками или желатином, нельзя нагревать в микроволновой печи. Такие предметы могут вспыхнуть, даже когда они после нагрева были вынуты из прибора. Опасность пожара!

Указания по безопасности и предупреждения

► Микроволновая печь не подходит для чистки и дезинфекции предметов первой необходимости. Кроме того, возникают высокие температуры и существует опасность обжечься при их вынимании. Опасность пожара!

► Не включайте прибор на полную мощность при нагреве пустой посуды и сушке трав. При полном отсутствии продукта в рабочей камере или при ошибочной загрузке прибор может выйти из строя.

► Не допускается подогрев блюд или жидкостей в закрытых емкостях или бутылках.

У бутылочек для детского питания сначала следует снять колпачок и соску.

В противном случае образуется избыточное давление, и емкость или бутылка может взорваться. Это создает опасность получения травмы!

► После извлечения блюда из рабочей камеры проверьте, имеет ли оно требуемую температуру. При этом не ориентируйтесь на температуру посуды! **Особенно внимательно следите за температурой при подогревании детского питания!** После подогрева хорошо перемешайте или встряхните детское питание, после чего попробуйте его сами, чтобы ребенок не обжегся.

При нагревании блюд тепло возникает внутри них, при этом температура посуды остается низкой. Посуда нагревается только от блюда.

► При разогреве жидкости в емкость следует всегда ставить прилагаемый стержень для кипячения.



При варке, особенно при кипячении жидкости в микроволновом режиме без использования стержня для кипячения, температура кипения может быть достигнута без появления типичных выделений пара. Жидкость будет закипать неравномерно. Эта так называемая задержка кипения при извлечении емкости из рабочей камеры или при ее колебаниях может привести к внезапному образованию выделений пара и, как следствие, внезапному взрывоподобному вскипанию. Это создает опасность получения ожога!

Образование выделений пара может быть таким сильным, что дверца прибора может открыться автоматически. Опасность травм и повреждений! Стержень для кипячения способствует своевременному образованию пузырьков пара.

Указания по безопасности и предупреждения

► Если продукты питания в камере приготовления начинают выделять дым, оставьте дверцу прибора закрытой, чтобы вероятное пламя погасло.

Прервите процесс (дважды нажмите кнопку Stop/C) и выньте кабель питания из розетки.

Дверцу открывайте только, когда дым выйдет из рабочей камеры.

► Не допускается нагревать алкоголь в неразведенном виде. Опасность возгорания!

► Не допускается консервирование в металлических банках. В них возникает избыточное давление, и они могут взорваться. Опасность травм и повреждений!

► Всегда накрывайте блюда, если Вы оставляете их в рабочей камере прибора, крышкой или алюминиевой фольгой. Влага, выделяемая пищей, может привести к коррозии прибора. Кроме того, использование крышки позволяет избежать высыхания блюд.

► Сразу удаляйте пищу или жидкости с содержанием поваренной соли при их попадании на стальные стенки рабочей камеры. Это необходимо для предотвращения коррозии.

► Не допускается использование металлической посуды, алюминиевой фольги, столовых приборов, посуды с металлическим покрытием, хрусталя с содержанием свинца, блюд с рифлеными краями, нетермостойкой посуды из пластмассы, деревянной посуды, металлических клипсов, пластмассовых и бу-

мажных клипсов с проволокой внутри, пластмассовых стаканчиков с неполностью снятой алюминиевой крышкой.

При пользовании этими предметами возможно их повреждение, а также возникает опасность возгорания.

► Не оставляйте работающий прибор без присмотра при разогревании или приготовлении продуктов в одноразовой посуде из пластмассы, бумаги и других воспламеняющихся материалов.

Одноразовые емкости из пластмассы должны обладать качествами, описанными в главе "Указания по применению посуды в микроволновом режиме / Пластмасса".

► Яйца в скорлупе следует варить в специальной посуде. Не подогревайте в микроволновой печи яйца, сваренные вкрутую. Яйца могут лопаться даже после изъятия из рабочей камеры.

► Яйца без скорлупы можно готовить в микроволновом режиме только, если перед этим кожица яичного желтка была проколота в нескольких местах.

Иначе после приготовления яичный желток может выплеснуться от высокого давления.

Опасность получения травмы!

► Продукты питания с жесткой кожей или оболочкой, например, помидоры, сосиски, картофель в мундире, баклажаны, должны быть проколоты или надрезаны в нескольких местах, чтобы образующийся пар мог из них выходить и продукты не разрывались.

Указания по безопасности и предупреждения

► Не подогревайте в микроволновой печи блюда в теплоизолирующей упаковке, как например, в пакетиках для кур-гриль.

Теплоизолирующая упаковка имеет тонкий слой алюминиевой фольги. Эта фольга отражает микроволны, которые могут нагреть слой бумаги настолько, что она загорится.

► Разрешается включать микроволновую печь только, когда в рабочей камере находятся продукты или посуда, покрытая глазурью (без пищи). Кроме того, обязательно использование вращающегося поддона.

► Не допускается использование микроволновой печи для жарки во фритюре. Обязательно следите за прибором при приготовлении с использованием масел и жиров. Опасность пожара!

► При приготовлении блюд не пользуйтесь посудой с полыми ручками и защелками для крышек, в полости которых может попадать влага. Исключение: из полостей удален воздух. Иначе может возникнуть высокое давление и взрывоподобное разрушение полых деталей. Опасность получения травмы!

► Запрещается использовать прибор для обогрева помещений. Из-за возникновения высокой температуры в рабочей камере находящиеся рядом легковоспламеняющиеся предметы могут загореться.

► Для проверки температуры пищи прервите работу прибора. Используйте для измерения температуры пищи только специальные термометры, но ни в коем случае ртутные или жидкостные градусники, т.к. они не выдерживают высоких температур и легко бьются.

► Запрещается использовать для чистки микроволновой печи пароструйный очиститель. Пар может попасть на токоведущие детали микроволновой печи и вызвать короткое замыкание.

Производитель прибора не несет ответственность за повреждения, причиной которых было игнорирование приведенных указаний по безопасности и предупреждений.

Как функционирует микроволновая печь?

В микроволновом приборе имеется т.н. магнетрон. Он преобразует электрический ток в электромагнитные волны, т.е. микроволны. Эти микроволны равномерно распределяются в рабочей камере, а также отражаются от металлических стенок камеры. Таким образом микроволны попадают в продукт со всех сторон. Вращающийся поддон с продуктом позволяет оптимизировать распределение микроволн.

Чтобы микроволны проникли в продукт, используемая посуда должна пропускать микроволны.

Микроволны хорошо проходят сквозь фарфор, стекло, картон, пластмассу, но не через металл.

Поэтому не допускается использование посуды из металла или с его содержанием, например, с металлосодержавшим декоративным покрытием. Металл не только отражает микроволны, но и приводит к образованию искр. Микроволны не могут поглощаться металлом.

Через посуду из подходящего материала микроволны свободно попадают в продукты питания. В молекулах, из которых состоят продукты питания, прежде всего в молекулах воды, под воздействием микроволн возникают сильные колебания, примерно 2,5 миллиарда раз в секунду. При этих колебаниях выделяется тепловая энергия. В первую очередь она затрагивает верхние слои продукта и далее проникает в его середину. Чем больше воды в продукте

питания, тем быстрее он нагревается или готовится.

Таким образом, тепло образуется внутри самого блюда, поэтому

- его можно будет приготовить, в общем случае, без добавления или с минимальным добавлением жидкости или масла.
- размораживание, подогревание и приготовление производится быстрее, чем при помощи обычной плиты.
- в значительной мере сохраняются питательные вещества, витамины и минеральные вещества.
- естественные цвета и собственный вкус продуктов почти не изменяются.

Излучение микроволн прекращается при прерывании процесса или открытии дверцы прибора.

Во время работы прибора закрытая, исправная дверца обеспечивает необходимую защиту от микроволн.

Применение прибора

Каковы возможности микроволновой печи?

С ее помощью можно разморозить, разогреть или приготовить пищу за короткое время.

Вы можете использовать микроволны следующим образом:

- Задавая мощность микроволн и время их действия, можно размораживать, разогревать и готовить продукты.
- Глубокозамороженные продукты можно разморозить и сразу же разогреть или приготовить.
- Кроме того, микроволновая печь может быть просто "маленьким помощником на кухне", например, для приготовления дрожжевого теста, получения топленого масла или расплавленного шоколада, приготовления раствора желатина или глазури для торта и для консервирования небольших порций фруктов, овощей, мяса.

Какие режимы работы есть у микроволновой печи?

Микроволновый режим

Этот режим подходит для размораживания, разогрева и приготовления.

Автоматические программы

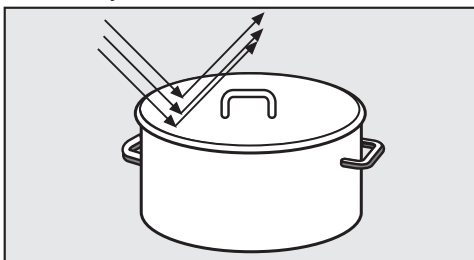
В Вашем распоряжении имеются следующие автоматические программы:

- пять программ размораживания (☼: с Ad 1 по Ad 5),
- три программы приготовления замороженных продуктов (☼ SSS: с AC 1 по AC 3),
- и три программы приготовления свежих продуктов (SSS: с AC 1 по AC 3).

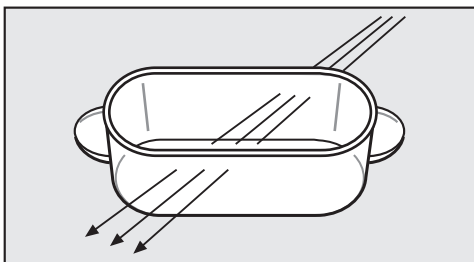
Программы зависят от веса, т.е. Вам нужно ввести вес продуктов.

Указания по применению посуды в микроволновом режиме

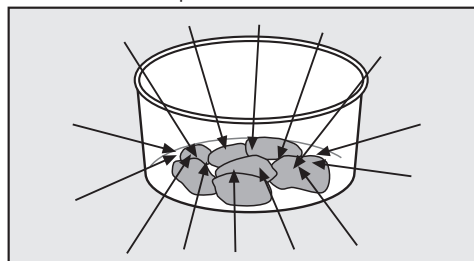
СВЧ-излучение



– отражается от металла.



– проникает через стекло, фарфор, пластик, картон.



– поглощается продуктами питания.

Материал и форма

Материал и форма используемой посуды влияют на время нагрева и приготовления. Хорошо зарекомендовала себя плоская посуда круглой и овальной формы. Равномерность нагрева блюд в таких формах лучше, чем при использовании посуды с углами.

При приготовлении блюд не пользуйтесь посудой с полыми ручками и защелками для крышек, в полости которых может попадать влага. Исключение: из полостей удален воздух.

Иначе может возникнуть высокое давление и взрывоподобное разрушение полых деталей.

Опасность получения травмы!

Металл

Для использования в микроволновом режиме не подходят металлические емкости, алюминиевая фольга, столовые приборы и посуда с металлосодержащим покрытием (например, декоративным покрытием, золотой каймой, кобальтовой краской).

Металл отражает микроволны и этим препятствует процессу приготовления.

Не пользуйтесь пластмассовыми стаканчиками с неполностью снятой алюминиевой крышкой.

Исключения:

– Готовые блюда в алюминиевой упаковке

могут размораживаться и разогреваться в приборе. Важно: перед этим следует снять крышку, а упаковка должна находиться на расстоянии минимум 2 см от стенок рабочей камеры.

Указания по применению посуды в микроволновом режиме

Разогрев блюд производится только сверху. Если Вы переложите блюдо из алюминиевой упаковки в посуду из подходящего для микроволнового режима материала, то распределение тепла будет более равномерным.

При использовании алюминиевой упаковки могут возникать треск и искры.

– Алюминиевая фольга

При неодинаковой толщине кусков мяса, например, птицы, Вы можете получить более равномерное размораживание, разогрев или приготовление, если в последние несколько минут накроете более плоские части маленьким кусочком алюминиевой фольги.

Фольга должна находиться на расстоянии, как минимум, 2 см от стенок рабочей камеры. Она не должна касаться стенок!

– Металлические шампуры и зажимы

Эти металлические предметы Вы можете использовать тогда, когда кусок мяса по объему намного больше объема металла.

Стекло

Огнеупорное стекло или стеклокерамика очень хорошо подходят для режима СВЧ.

Хрусталь, который чаще всего содержит свинец, в микроволновой печи может треснуть. Поэтому он не подходит для использования.

Фарфор

Фарфоровая посуда хорошо подходит для режима СВЧ.

Однако, на ней не должно быть декоративного металлического покрытия, например, позолоченных краев, а также полых ручек.

Фаянс

В расписном фаянсе узор должен находиться под слоем глазури.

Фаянс может сильно нагреваться.

Посудная глазурь, краски

В состав некоторых видов глазури и красок входит металл. Поэтому такая посуда не пригодна для использования в микроволновых печах.

Дерево

Деревянная посуда не подходит для микроволновой печи. Вода в дереве во время процесса приготовления испаряется. При этом дерево высыхает, и в нем появляются трещины.

Пластмасса

Пластмассовая посуда может использоваться только в отдельном микроволновом режиме.

Такая посуда должна быть огнестойкой и выдерживать температуры не менее 110 °С.

В ином случае она деформируется, а пластмасса может расплавиться и соединиться с пищей.

В хозяйственных магазинах продается специальная пластмассовая посуда для микроволновых печей.

Пластмассовая посуда из меламина не пригодна для микроволнового режима; она поглощает энергию и сильно нагревается. Поэтому при покупке пластмассовой посуды спрашивайте, из какого материала она сделана.

Посуду из пенопласта, например, стиропора, можно использовать для кратковременного разогревания пищи.

Пластмассовые пакеты для варки. Вы можете использовать для разогревания и приготовления пищи в том случае, если Вы предварительно проткнете пакет в нескольких местах. Через дырки пар сможет выйти из пакета. Этим Вы предотвратите повышение давления в пакете и его разрыв. Кроме того, имеются специальные пакеты, которые не нужно протыкать. Пожалуйста, обращайте внимание на инструкции к пакетам.

Не пользуйтесь металлическими клипсами, а также клипсами из пластмассы или бумаги с металлической проволокой внутри. Опасность пожара.

Одноразовая посуда

Одноразовая посуда из пластмассы должна обладать свойствами, описанными в разделе "Пластмасса".

Не оставляйте прибор без присмотра при разогреве или приготовлении пищи в одноразовой посуде из пластмассы, картона или других воспламеняемых материалов.

Избегайте применения одноразовой посуды в целях защиты окружающей среды.

Проверка посуды

Если Вы не уверены в том, что стеклянная, керамическая или фарфоровая посуда пригодна для микроволнового режима, Вы можете проверить ее следующим образом:

- Поставьте пустую посуду в середину рабочей камеры.
- Закройте дверцу.
- Поверните переключатель выбора мощности микроволн в положение 800 Ватт.
- Задайте с помощью переключателя выбора времени значение 30 секунд.
- Нажмите кнопку Start.

Если во время проверки Вы услышите треск, сопровождаемый искрением, немедленно выключите прибор (нажмите дважды кнопку Stop/C)!

Посуда, вызывающая такую реакцию, не пригодна для микроволнового режима.

В случае сомнений проконсультируйтесь у изготовителя или поставщика посуды, пригодна ли она для микроволнового режима.

С помощью этого теста Вы не сможете проверить, в достаточной ли мере удален воздух из полых ручек.

Крышка

- препятствует чрезмерному выходу наружу паров воды, особенно при продолжительном разогреве,
- ускоряет процесс разогревания пищи,
- предотвращает высыхание пищи,
- препятствует загрязнению рабочей камеры прибора.



Рекомендуется всегда закрывать пищу прилагаемой крышкой для микроволнового режима.

Вместо крышки можно также использовать пригодную для микроволнового режима прозрачную пленку.

Бытовая прозрачная пленка может деформироваться при высокой температуре и соединиться с пищей.

Запрещается разогревать пищу в закрытых емкостях, например, баночках с детским питанием. Перед разогревом их всегда следует открывать.

Нельзя пользоваться крышкой, если

- пища разогревается со смесью из панировочных сухарей с яйцом (в панировке),
- готовятся блюда с хрустящей корочкой, например, тосты.

Крышка может применяться только при отдельном использовании микроволнового режима.

Материал крышки выдерживает температуру до 110 °С. Поэтому крышка должна использоваться только в микроволновых печах, а там только при отдельном микроволновом режиме. При более высоких температурах возможна деформация пластмассы и ее соединение с пищей.

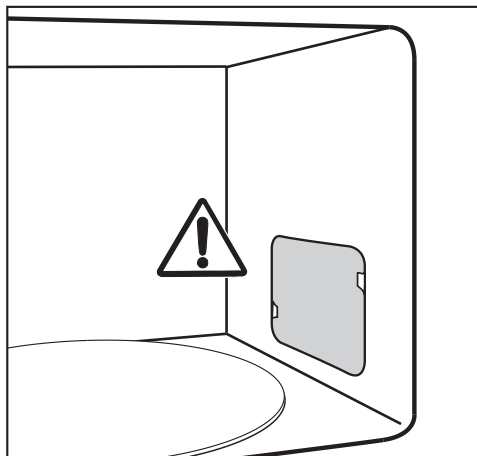
Крышка не должна закрывать емкость герметично. При небольшом диаметре емкости возможно, что пар не будет улетучиваться через боковые отверстия крышки. Крышка нагреется слишком сильно и может расплавиться.

Перед первым использованием

После доставки оставьте распакованный прибор в помещении примерно на 2 часа при комнатной температуре, прежде чем вводить его в эксплуатацию.

За это время происходит выравнивание температуры прибора относительно температуры в помещении. Это важно для надежной работы электроники прибора в дальнейшем.

- При распаковке прибора удалите весь упаковочный материал.



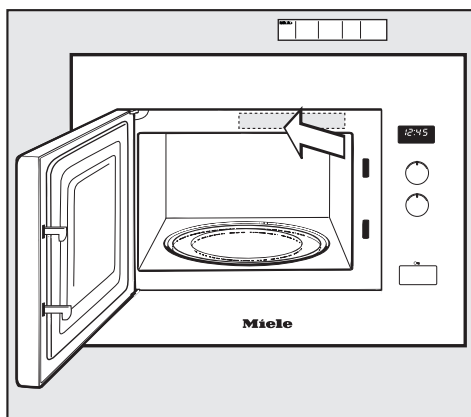
Не снимайте ограждение перед выходным отверстием микроволн в рабочей камере, а также пленку с внутренней стороны дверцы.

- Проверьте прибор на наличие повреждений.

Не пользуйтесь микроволновой печью, если

- дверца прибора погнута.
 - шарниры дверцы ослаблены.
 - имеются заметные отверстия или трещины в корпусе, на дверце или на стенках рабочей камеры.
- В этом случае при включенном приборе микроволны могут проникать наружу, что опасно для пользователя.

- Чистите рабочую камеру, а также принадлежности губчатой салфеткой и теплой водой.

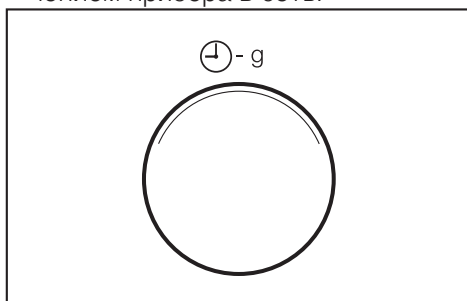


- Приклейте прилагаемое краткое руководство по эксплуатации так, чтобы оно не закрывало вентиляционные отверстия.

Установка текущего времени

- Подключите прибор к сети электропитания.

В поле индикации мигают цифры 12:00 и символ ⊕ до тех пор, пока не будет установлено текущее время. До установки время будет отсчитываться от 12:00, так как работа часов начинается с включением прибора в сеть.



- Поверните переключатель времени, чтобы ввести часы.
- Нажмите кнопку ⊕.
- Поверните переключатель времени, чтобы ввести минуты.
- Для подтверждения введенных значений нажмите кнопку ⊕ или подождите несколько секунд. Установка значения времени принимается электроникой прибора. Между значением часов и минут мигает двоеточие.

Корректировка текущего времени

- Нажмите кнопку ⊕.
В поле индикации мигает символ ⊕, и текущее значение часа высвечивается несколько секунд.
- В это время Вы можете исправить значение часа переключателем.
- Для подтверждения нажмите кнопку ⊕ или подождите несколько секунд.
Мигает символ ⊕, и текущее значение минут высвечивается несколько секунд.
- В это время Вы можете исправить значение минут переключателем.
- Для подтверждения нажмите кнопку ⊕ или подождите несколько секунд.

Отключение индикации текущего времени

- Держите нажатой кнопку ⊕, пока поле индикации не погаснет.

На дисплее снова появится текущее время, если Вы подержите нажатой кнопку ⊕.

Индикация текущего времени

Ночное отключение

Вы можете настроить прибор таким образом, чтобы индикация текущего времени автоматически выключалась каждую ночь с 23 до 4 часов.

Для **включения** функции:

- Держите нажатой кнопку Stop/C и дополнительно нажмите кнопку ⊕.

На дисплее высветится *ON*.

Прибор по-прежнему готов к эксплуатации.

Для **выключения** функции:

- Держите нажатой кнопку Stop/C и дополнительно нажмите кнопку ⊕.

На дисплее высветится *OFF*.

Открытие дверцы

- Для того, чтобы открыть дверцу нажмите кнопку "↵".

Если микроволновая печь работает, то при открытии дверцы работа будет прервана.

Размещение посуды

Лучше всего, если посуда будет находиться в середине рабочей камеры.

Вращающийся поддон

С помощью вращающегося поддона продукты равномерно размораживаются, разогреваются или приготавливаются.

Эксплуатируйте прибор только с установленным вращающимся поддоном.

Поддон начинает вращаться автоматически при запуске процесса.

Не допускается размораживание, разогрев или приготовление продуктов непосредственно на вращающемся поддоне. Следите за тем, чтобы размер используемой посуды не превышал размер поддона.

По возможности время от времени помешивайте блюдо или переворачивайте форму, чтобы продукты нагревались равномерно.

Закрывание дверцы

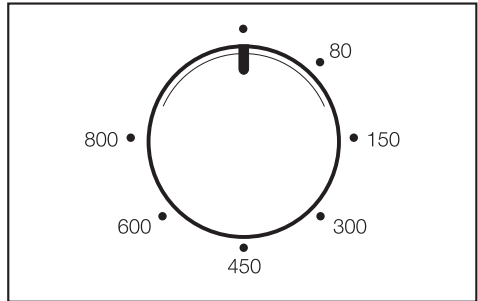
- Плотно закройте дверцу.


Если дверца была открыта в процессе приготовления пищи, то нажмите кнопку Start, чтобы продолжить процесс ее приготовления.

Если дверца закрыта неправильно, то прибор не сможет начать свою работу.

Запуск процесса

Выбор мощности микроволн и времени осуществляется вращением соответствующего переключателя.



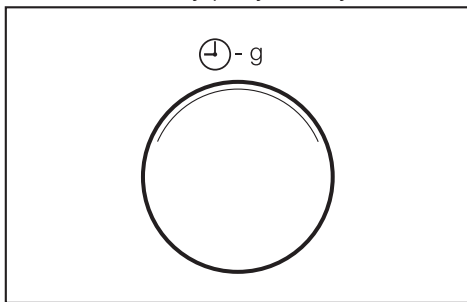
- Поверните переключатель мощности микроволн на желаемый уровень. На дисплее появляются символ  и значение мощности микроволн. Мигают цифры 0:00.

Вы можете выбрать один из шести уровней мощности. Чем больше мощность, тем больше микроволн подается на продукт.

Управление

Блюда, которые во время разогрева или приготовления можно не мешать и не переворачивать или которые имеют очень разные компоненты, рекомендуется разогревать, используя низкую мощность микроволн.

Только так тепло сможет равномерно распределиться по всему объему продукта. Соответствующая продолжительность процесса приведет тогда к желаемому результату готовки.



- Установите требуемое время с помощью переключателя выбора времени.

Вы можете выбрать длительность приготовления от 10 секунд до 90 минут.

Исключение: если установлена максимальная мощность микроволн, то максимальная длительность, которую Вы можете выбрать составляет 15 минут. При дальнейшем использовании полной мощности, может произойти автоматическое ее снижение до уровня 450 Ватт, что будет показано на дисплее (защита от перегрева).

Необходимое время зависит от

- исходной температуры продуктов. Продукты из холодильника требуют больше времени на разогрев или приготовление, чем продукты комнатной температуры.
- вида и свойств продуктов. Свежие овощи содержат больше воды, чем долго хранившиеся, и поэтому требуют меньше времени для приготовления.
- частоты перемешивания или переворачивания продуктов. Благодаря более частому перемешиванию или переворачиванию происходит более равномерное распределение тепла, и поэтому продукты требуют меньше времени для приготовления.
- количества продуктов.

Общее правило:
двойное количество продукта -
двойное время приготовления

При меньшем количестве продуктов соответственно уменьшается время приготовления.

- формы и материала посуды.
- Запустите процесс, нажав кнопку Start.
Включается освещение рабочей камеры.

Запустить процесс приготовления Вы сможете, только если закрыта дверца прибора.

Сообщение "door" на дисплее

Сообщение "door" на дисплее сообщает о том, что запуск работы прибора не должен начинаться без продуктов.

Прибор можно повредить неподходящими продуктами.

При нажатии кнопки старта, и если перед этим не открывалась дверца, на дисплее появляется индикация **door**. Может случиться, что в приборе еще отсутствует продукт, так как дверца не открывалась в течение довольно длительного времени (прим. 20 минут). Запуск заблокирован до тех пор, пока дверца не будет открыта.

Прерывание процесса / Продолжение процесса

Вы можете в любой момент времени **процесс** . . .

. . . **прерывать:**

- Нажмите кнопку Stop/C или откройте дверцу прибора.

Происходит остановка процесса.

. . . **продолжать:**

- Закройте дверцу и нажмите кнопку Start.

Процесс будет продолжен.

Изменение заданных значений

Если после запуска процесса Вы установили, что...

. . . выбрана слишком высокая или низкая **мощность микроволн:**

- Выберите новую мощность микроволн.

. . . заданное значение **времени** слишком мало или велико:

- Прервите процесс (один раз нажмите кнопку Stop/C), установите новое значение с помощью поворотного переключателя времени и продолжите процесс (нажмите кнопку Start),

или:

- Во время работы прибора нажмите кнопку Start, с каждым нажатием кнопки старта время приготовления будет последовательно увеличиваться на одну минуту (исключение: при максимальной мощности микроволн - на 30 секунд).

Отказ от процесса

- Дважды нажмите кнопку Stop/C.

После окончания процесса

После окончания процесса раздается звуковой сигнал. Освещение рабочей камеры выключается.

Короткий напоминающий сигнал звучит в течение первых 20 минут по окончании программы через каждые 5 минут.

- Если Вы хотели бы досрочно отключить сигнал, нажмите кнопку Stop/C.

Автоматика поддержания тепла

Автоматика поддержания тепла включается автоматически, если по окончании программы приготовления с мощностью не менее 450 Вт дверца остается закрытой и никакая кнопка не нажимается.


Автоматика поддержания тепла включается в этом случае, примерно через 2 минуты максимум на 15 минут при 80 Вт.

На дисплее горят , 80 Вт и **Н:Н**.




Если во время работы автоматики поддержания тепла открыть дверцу, нажать какую-либо кнопку или, соответственно, повернуть переключатель, процесс будет прерван.


Автоматика поддержания тепла не может быть установлена отдельно.

Quick-Старт (программируемая функция быстрого старта)

Использование кнопки Start  достаточно, чтобы привести прибор в действие с максимальной мощностью.

Вы можете выбрать одно из трех имеющихся в памяти значений времени:




- 30 с: одно нажатие кнопки Start 
- 1 мин: два нажатия кнопки Start 
- 2 мин: три нажатия кнопки Start 

Если Вы четыре раза подряд нажмете кнопку Start , то снова начнется отсчет первого значения времени и т. д.

Если во время работы Вы нажимаете кнопку Start, то с каждым нажатием кнопки старта время приготовления будет последовательно увеличиваться на 30 секунд.

Программирование времени

Вы можете изменить имеющиеся в памяти значения времени.

- Выберите с помощью кнопки Start  соответствующее время из памяти (1 x, 2 x или 3 x нажатия) и держите кнопку Start  нажатой.
- Одновременно измените время поворотным переключателем времени (макс. 15 минут). Когда Вы отпустите кнопку Start , измененная программа начнет выполняться.

Запрограммированные Вами времена при нарушении электроснабжения не сохраняются в памяти, и должны будут введены заново.

Блокировка включения

Блокировка включения препятствует нежелательному пользованию прибором.

Включение блокировки

- Нажмите и держите нажатой кнопку Stop/C до тех пор, пока не раздастся звуковой сигнал и на дисплее не появится символ ключа:



Индикация символа ключа вскоре погаснет.

Если будет нажата любая кнопка или повернут один из поворотных переключателей, на дисплее снова загорится символ ключа.

Активизация блокировки включения должна быть обновлена после нарушения электроснабжения.

Отмена блокировки включения

- Снова нажмите и держите нажатой кнопку Stop/C до тех пор, пока не раздастся звуковой сигнал, если Вы хотите отменить блокировку включения.

Кухонный будильник

Для контроля некоторых процессов, например, варки яиц, Вы можете выставить таймер кухонного будильника. Установленное время посекундно отсчитывается в обратном направлении.

- Нажмите кнопку Δ .
На дисплее мигают цифры 0:00, и горит символ Δ .
- Установите желаемое время с помощью переключателя выбора времени.
- Нажмите кнопку Start, чтобы запустить процесс.
Выставленное время начинает отсчитываться через несколько секунд и без нажатия кнопки старта.
- По истечении выставленного времени таймера раздается звуковой сигнал, появляется индикация текущего времени, и мигает символ Δ .
- Нажмите один раз кнопку Stop/C, и символ Δ исчезнет.




Корректировка значений таймера

- Нажмите кнопку Stop/C.
Отсчет установленного времени закончится.
- Установите новое время для таймера, как описано выше.

Управление


Таймер и процесс приготовления

Таймер можно также дополнительно настроить для текущего процесса приготовления, при этом отсчет времени происходит в фоновом режиме (без индикации).

- В процессе приготовления нажмите кнопку .
На дисплее мигают цифры 0:00, и горит символ .
- Установите желаемое время с помощью переключателя выбора времени.
- Подождите несколько секунд, и начнется отсчет установленного времени.
Через несколько секунд индикация таймера сменится на индикацию выполняемого процесса приготовления. Отсчитываемое в фоновом режиме время таймера обозначается светящимся символом .

В этом случае для запуска таймера кнопка старта не нажимается, так как при этом будет увеличена на одну минуту длительность выполняемого процесса.

Запрос значения таймера

- Нажмите кнопку .
На дисплее появится индикация текущего значения таймера.


Автоматические программы


Все автоматические программы зависят от веса.

После выбора программы Вы вводите вес продукта. Прибор автоматически определяет время, которое зависит от веса.

Учитывайте указанные значения минут для комнатной температуры (время выравнивания), так как это необходимо для равномерного распределения тепла в блюде.

Автоматика размораживания

В Вашем распоряжении имеются три программы размораживания различных групп продуктов (кнопка ). Время выравнивания составляет для программы Ad 3 в зависимости от веса - до 30 минут, для остальных программ около 10 минут.

Ad 1  Стейки, отбивные (0,2 – 0,8 кг)

Ad 2  Фарш (0,2 – 0,8 кг)

Ad 3  Курица (0,9 – 1,5 кг)

Ad 4  Пирог (0,1 – 1,4 кг)

Ad 5  Хлеб (0,1 – 1,0 кг)


Эта программа особенно хорошо подходит для размораживания нарезанного хлеба. Если можно, то кладите нарезанные куски хлеба в прибор по отдельности или отделите их друг от друга по сигналу переворачивания через половину времени приготовления.

Автоматика приготовления

Существует по три программы приготовления для замороженных и свежих продуктов. Время выравнивания для этих программ составляет прим. 2 минуты.

Приготовление замороженных продуктов

AC 1  Овощи (0,1 – 0,6 кг)

AC 2  Готовое блюдо (которое можно помешать) (0,3 – 1,0 кг)

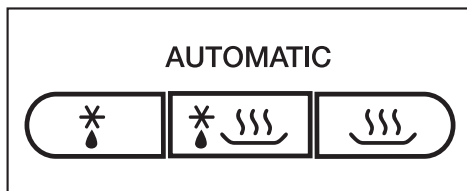
AC 3  Запеканка (0,2 – 0,6 кг)



Приготовление свежих продуктов

AC 1  Овощи (0,1 – 0,6 кг)


AC 2  Картофель (0,1 – 0,8 кг)

AC 3  Рыба (0,4 – 1,2 кг)




- Нажмите соответствующую кнопку столько раз, пока на дисплее не появится индикация нужной автоматической программы. Например, для программы Ad 3  (Размораживание курицы) нажмите кнопку  три раза.

Автоматические программы

На дисплее мигает буква g, напоминая о необходимости ввести вес продукта, и горят обозначение программы (например, Ad 3) и символ микроволнового режима .

- Установите поворотным переключателем вес.
- Нажмите кнопку Start.


Начинается отсчет времени, соответствующего весу, и горит символ микроволнового режима .

По истечении половины времени раздается звуковой сигнал.

- Прервите программу, чтобы, если это возможно, перевернуть или помешать продукты, затем продолжите программу.

При необходимости во время работы прибора запрограммированные значения времени можно увеличить на несколько минут (нажимать кнопку старта до тех пор, пока на дисплее не появится нужное время). Во всех программах возможно только одно увеличение времени на несколько минут.

После окончания программы раздается звуковой сигнал. Освещение рабочей камеры выключается.

Здесь предлагаются некоторые рецепты для автоматических программ "Приготовление свежих продуктов ", которые Вы можете дополнять или варьировать.

Важно, чтобы Вы выдерживали данные по весу для соответствующих программ. При превышении веса не будет достигнута достаточная готовность блюда.

АС 1 Овощи

Очищенные, подготовленные овощи положите в миску. В зависимости от степени свежести овощей и содержания в них жидкости добавьте 3 - 4 столовых ложки воды, немного соли и других приправ. Задайте вес овощей, включая воду и готовьте в миске под крышкой. По истечению половины времени приготовления раздастся звуковой сигнал для переворачивания или перемешивания приготавливаемого блюда.

При приготовлении овощей в соусе общий вес включаются ингредиенты соуса. Пожалуйста, обращайтесь на данные о максимальном весе.

Морковь в сливках с купырем (2 порции)

Время приготовления: 25 – 35 минут

350 г моркови, очищенной
5 г сливочного масла
50 мл овощного бульона (быстрого приготовления)
75 г крем-фраше
1 ст. л. белого вина

соль, перец
1 щепотка сахарного песка
S ч. л. горчицы
1-2 ст. л. купыря, свежего, нарубленного или
1 ст. л. купыря, сушеного, натертого
ок. 1 ст. л. светлого загустителя соусов.

Морковь нарезать соломкой (толщина ок. 3 – 4 мм) или кружками (3 – 4 мм).

Смешать сливочное масло, бульон, крем-фраше и другие ингредиенты и вместе с морковью выложить в миску.

Готовить, накрыв крышкой. По сигналу прибора перемешать.

Установка: Свежий продукт АС 1 

Вес: 525 г

Уровень: вращающийся поддон

Энергетическая и пищевая ценность на порцию: 1040 кДж/ 249 ккал, белки 3 г, жиры 18 г, углеводы 18 г

АС 2 Картофель

С помощью этой программы Вы можете приготовить отварной картофель, картофель в мундире или в бульоне. Пожалуйста, задавайте общий вес картофеля и жидкости.

Картофель для отваривания обсушить, поместить в пригодную для микроволнового режима посуду и

При приготовлении картофеля в мундире в зависимости от картофеля добавить около 1 ст. л. воды. Кожуру картофеля наколоть вилкой или деревянной зубочисткой и готовить накрытым крышкой.

Золотистый картофель (3 порции)

Время приготовления: 25 – 35 минут

500 г очищенного картофеля
1 луковица, нарезанная мелкими кубиками
10 г сливочного масла
1 – 2 ст. л. порошка карри
250 мл овощного бульона (быстрого приготовления)
50 мл сливок
125 г зеленого горошка (консервированного)
соль, перец

Картофель нарезать крупными кубиками (прим. 3 x 3 см) или использовать мелкий картофель.

Все ингредиенты выложить в достаточно большую посуду и перемешать.

Готовить блюдо накрытым крышкой, при звуковом сигнале прибора все хорошо перемешать и готовить дальше до готовности.

Установка: Свежий продукт AC 2 

Вес: 1000 г

Уровень: вращающийся поддон

Энергетическая и пищевая ценность на порцию: 976 кДж/ 233 ккал, белки 7 г, жиры 9 г, углеводы 32 г

AC 3 Рыба (Рыба с карри (4 порции)

Время приготовления: 35 -45 минут

300 г кусочков ананаса
1 стручок красной паприки
1 банан
500 г филе морского окуня
3 ст. л. лимонного сока
30 г сливочного масла
100 мл белого вина
100 мл ананасового сока
соль, сахар, красный перец
2 ст. л. светлого загустителя соусов.

Рыбное филе нарезать кусочками, выложить в подходящую посуду и сбрызнуть лимонным соком.

Стручок паприки разрезать на четыре части, удалить зерна и перегородки и нарезать тонкой соломкой. Очистить банан и нарезать кружками. Банан вместе с паприкой и кусочками ананаса добавить к рыбе и все перемешать.

Добавить сливочное масло. Смешать вино, сок, приправы и загуститель и добавить в посуду к рыбе. Все тщательно перемешать и готовить блюдо накрытым крышкой.

Установка: Свежий продукт AC 3



Вес: ок. 1200 г

Уровень: вращающийся поддон

Энергетическая и пищевая ценность на порцию: 1387 кДж/ 331 ккал, белки 24 г, жиры 11 г, углеводы 28 г

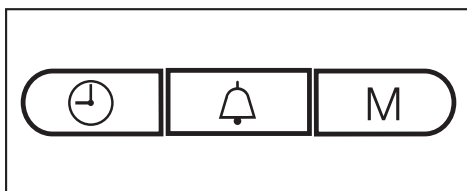
Сохранение персональной программы

У Вас есть возможность сохранить собственную (персональную) программу в электронике прибора. Вы можете использовать эту ячейку памяти для часто приготавливаемого блюда. Программа может состоять из 1 - 3 этапов выполнения (например: 2 минуты 600 Вт, затем 10 минут 450 Вт и в заключение 3 минуты 300 Вт).

Программирование

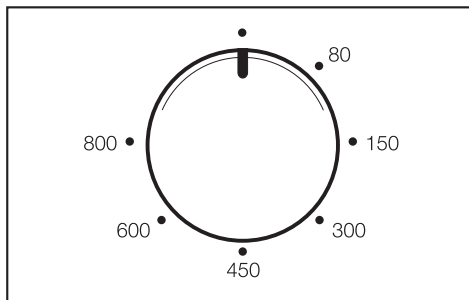
(например, выполнение программы из трех этапов)

- Сначала выберите уровень мощности для первого этапа.
- В заключение выберите продолжительность.



- Нажмите кнопку M. На дисплее горит цифра 1 и мигает цифра 2.
- Затем выберите уровень мощности для второго этапа и длительность.
- Нажмите снова кнопку M. Теперь горит цифра 2 и мигает цифра 3.
- Теперь выберите уровень мощности для третьего этапа и длительность. Нажмите кнопку M.

После этого третьего шага Вы можете с помощью кнопки M пролистать и проверить Ваши данные.



- Для окончания программирования поверните переключатель мощности микроволн в положение 12 ч (как на часах).
- Затем запустите программу, чтобы сохранить данные, однако дайте программе полностью выполниться только при условии, что в приборе находится продукт.

Если в приборе нет продуктов, то сразу после запуска программы закончите ее (дважды нажмите кнопку Stop/C), чтобы прибор не был поврежден из-за отсутствия продуктов.

Программу из одного и двух этапов сохраните, как описано выше: поставьте переключатель мощности в положение 12 ч и последующим запуском программы закончите программирование, в то время как нажатие на кнопку M покажет следующий шаг.

Сохранение персональной программы

Исправление введенных данных

- Перепишите сохраненную программу, выполнив новое программирование.

Вызов персональной программы

- Поверните переключатель мощности микроволн в положение 12 ч (как на часах).
- Нажмите кнопку M.
- Нажмите кнопку Start.

В случае нарушения электроснабжения программа больше не сохраняется в памяти прибора, и ее необходимо будет ввести заново.

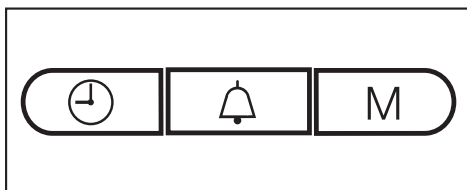
Изменение установок прибора

Для некоторых установок своего прибора Вы можете выбирать альтернативные значения.

Отдельные установки прибора, которые Вы можете изменить, приведены в таблице.

Заводские установки отмечены в таблице звездочкой *.

Для того чтобы изменить установку прибора, действуйте следующим образом:



- Одновременно нажмите кнопки \oplus и M и держите их нажатыми, пока на дисплее не загорятся символы $P I$ и ⌘ . После этого отпустите кнопки, так как при слишком долгом нажатии на дисплее снова появится текущее время.
- Выберите с помощью переключателя времени установку прибора, которую Вы хотели бы изменить ($P I$ до $P 5$ и $P 0$). Поворачивайте переключатель до тех пор, пока желаемая установка не появится на дисплее.
- Затем нажмите кнопку M, чтобы вызвать установку. На дисплее появится буква 5 как знак того, что установку можно изменить.
- Поверните переключатель времени, если Вы хотели бы изменить установку (см. таблицу) и подтвер-

дите ввод данных нажатием кнопки M (при $P 5$ и $P 0$ кнопку M держать нажатой примерно 4 секунды).

Изменение установки прибора будет запомнено. На дисплее снова появляется P и цифра, соответствующая установке прибора.

Таким же образом Вы можете теперь изменить другие установки.

- Закончите проведение изменений, дважды нажав кнопку Stop/C.

Измененные установки сохраняются в памяти в случае перерыва в подаче электропитания.

Изменение установок прибора

Установка прибора		Возможные установки (* Заводская установка)	
<i>P 1</i>	Ночное отключение	<i>5 0</i> * <i>5 1</i>	Ночное отключение выключено. Ночное отключение включено. В период с 23 до 4 ч индикация текущего времени выключена.
<i>P 2</i>	Автоматика поддержания тепла	<i>5 1</i> * <i>5 0</i>	Автоматика поддержания тепла включена. Автоматика поддержания тепла выключена.
<i>P 3</i>	Сообщение "door" на дисплее	<i>5 1</i> * <i>5 0</i>	Сообщение "door" появляется, если дверца не открывалась примерно 20 минут. Запуск работы прибора заблокирован. Сообщение "door" не появляется.
<i>P 4</i>	Напоминающий сигнал	<i>5 1</i> * <i>5 0</i>	Короткий напоминающий сигнал звучит в течение первых 20 минут по окончании программы через каждые 5 минут. Напоминающий сигнал выключен.
<i>P 5</i>	Демо-режим (для представления прибора в магазине или на выставках)	<i>5 0</i> * <i>5 1</i>	Демо-режим не активирован. При выключении действующего демо-режима на короткое время на дисплее появляется _ _ _ _. Демо-режим активирован. При нажатии какой-либо кнопки или вращении переключателя на короткое время на дисплее появится <i>NE5</i> _. Прибором можно управлять, однако микроволновый режим не действует.
<i>P 0</i>	Заводские настройки	<i>5 1</i> * <i>5 0</i>	Заводские настройки восстанавливаются снова, или они не были изменены. Заводские настройки были изменены.

Для разогрева продуктов питания выбирайте следующую мощность микроволн:

Напитки	800 Вт
Блюда	600 Вт
Детское питание.	450 Вт

Детское питание не должно быть слишком горячим, поэтому нагревать его следует только в течение от $\frac{1}{2}$ до 1 минуты с мощностью 450 Вт.

Советы по разогреву

Блюда разогреваются накрытыми крышкой, только жареные мясные изделия в панировочной смеси разогреваются открытыми.

Закрытые банки следует открыть. У баночек с детским питанием следует удалить крышку.

Детские бутылочки подогреваются без колпачка и соски.

При разогреве жидкости вставьте в сосуд прилагаемый стержень для кипячения!

Не разогревайте в микроволновом режиме сваренные вкрутую яйца, даже без скорлупы. Они могут лопнуть.

Продукты из холодильника требуют для разогрева больше времени, чем продукты комнатной температуры. Время, требуемое на разогрев, зависит от свойств, количества и начальной температуры продукта.

Следите за тем, чтобы блюда разогревались в достаточной степени.

Если Вы сомневаетесь, что блюдо разогрето достаточно, увеличьте время разогрева.

Большое количество продукта во время разогрева время от времени перемешивайте или, соответственно, переворачивайте. Мешайте с внешних сторон к центру, так как края нагреваются быстрее.

После разогрева

Будьте осторожны при вынимании посуды! Она может быть горячей.

Посуда нагревается не микроволнами (исключение: жаростойкий фаянс), а передачей тепла от нагретого продукта.

После разогрева подержите продукт несколько минут при комнатной температуре, чтобы тепло в нем распределилось равномернее. При этом выравнивается температура.

После разогрева обязательно перемешайте или встряхните продукты, особенно детское питание, проверьте температуру блюда/напитка!

Приготовление

Продукт помещается в пригодную для микроволнового режима посуду и готовится накрытым крышкой.

Для варки рекомендуется сначала установить мощность 800 Вт для закипания, а затем 450 Вт для бережной основной варки.

Для разваривания блюд, например, **риса в молоке** и **манки**, сначала задайте мощность 800 Вт, а затем 150 Вт.

Советы по приготовлению

Время приготовления овощей зависит от их качеств.

Свежие овощи содержат больше воды, поэтому они быстрее готовятся.

При варке хранившихся овощей добавьте немного воды.

Продукты из холодильника требуют больше времени на разогрев или приготовление, чем продукты комнатной температуры.

Мешайте или переворачивайте продукты во время приготовления. При этом будет происходить более равномерное распределение тепла.

Скоропортящиеся продукты, например, рыба, должны достаточно прожариваться (провариваться). При приготовлении блюд из таких продуктов обязательно соблюдайте рекомендованное время приготовления.

Продукты питания с жесткой кожей или оболочкой, как например, помидоры, сосиски, картофель в мундире и баклажаны, должны быть проколоты или надрезаны в нескольких местах, чтобы из них мог выходить образующийся пар и продукты не лопались.

В микроволновом режиме можно отваривать яйца в скорлупе только в специальной посуде. Это связано с тем, что яйца могут лопнуть, даже после того, как их вынули из прибора.

Яйца без скорлупы можно готовить, но перед этим кожа яичного желтка должна быть проколота в нескольких местах.

Иначе после приготовления яичный желток может выплеснуться от высокого давления.

После приготовления

Будьте осторожны при вынимании посуды! Она может быть горячей.

Посуда нагревается не микроволнами (исключение: жаростойкий фаянс), а передачей тепла от нагретого продукта.

После приготовления подержите продукт несколько минут при комнатной температуре, чтобы тепло в нем распределилось равномернее. При этом выравнивается температура.

Размораживание

Для размораживания продуктов питания выберите следующую мощность микроволн:

– 80 Вт

Для размораживания очень нежных продуктов, например, сливок, масла, сыра, а также тортов со сливочным кремом.

– 150 Вт

Для размораживания других продуктов.

Замороженный продукт без упаковки помещается в пригодную для микроволн посуду и размораживается без крышки. По истечении половины времени размораживания продукт переворачивается, делится на части или перемешивается.

Для размораживания замороженного мяса его кладут без упаковки на перевернутой тарелке в стеклянную или фарфоровую посуду, чтобы мог стекать мясной сок. Во время размораживания мясо переворачивают.

При размораживании птицы особенно следите за соблюдением гигиены. Не используйте жидкость, образующуюся при размораживании.

Опасность заражения сальмонеллами!

Мясо, птица и рыба не должны размораживаться полностью перед последующим приготовлением. Достаточно, если продукты подтаят. Их поверхность станет достаточно мягкой, чтобы впитать приправы.

Размораживание и разогрев или приготовление

Глубокозамороженные продукты можно разморозить и сразу же разогреть или приготовить.

Выберите сначала мощность 800 Вт, а затем 450 Вт.

Продукт без упаковки помещается в пригодную для микроволнового режима посуду, накрывается крышкой и размораживается и разогревается или приготавливается. Исключение: стейк из рубленого мяса готовится открытым.

Блюда с большим содержанием жидкости, например, супы и овощи, следует перемешивать время от времени. Куски мяса по истечении половины времени нужно осторожно разделить и перевернуть. Рыбу также следует один раз перевернуть.

После размораживания и разогрева или приготовления

Подержите продукт несколько минут при комнатной температуре, чтобы температура в нем распределилась более равномерно.

Консервирование

В микроволновом режиме можно консервировать небольшие порции фруктов, овощей и мяса в банках. Их подготовка к стерилизации производится как обычно.

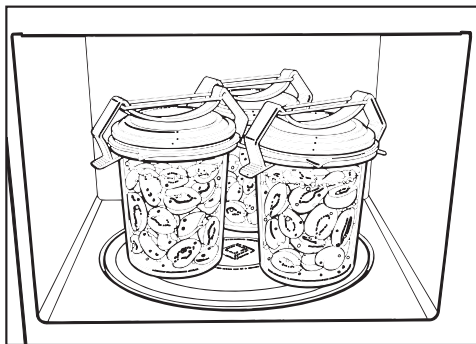
Банки должны быть недозаполнены на 2 см от края.

Закрывать банки следует только прозрачной клейкой лентой или скобами из пригодных для микроволн материалов.

Запрещается использовать металлические скобы или банки с резьбовой крышкой!

Металлические банки для консервирования не предназначены. В них создается избыточное давление, и они могут разорваться. Опасность получения травм и повреждений!

Рекомендуется консервировать максимум в трех $\frac{1}{2}$ -литровых стеклянных банках. Ставьте банки на вращающийся поддон.



Содержимое банок доводится до выделения пузырьков на мощности 800 Вт. Требуемое для этого время зависит от

- исходной температуры содержимого банок.
- количества банок.

Время до равномерного выделения пузырьков, т.е., когда во всех банках начнет подниматься много пузырьков пара, составляет для

1 банки прим. 3 минуты

2 банки прим. 6 минут

3 банки прим. 9 минут

Для консервирования фруктов и огурцов этого времени вполне достаточно.

При консервировании овощей после начала выделения пузырьков мощность микроволн следует снизить до

- 450 Вт и консервировать
- морковь около 15 минут,
 - горошек около 25 минут.

После консервирования

Банки вынимаются из рабочей камеры, накрываются полотенцем и около 24 часов выдерживаются в месте, где отсутствуют сквозняки.

Скобы или, соответственно, клейкая лента удаляются и проверяется, чтобы все банки были закрыты.

Практические советы

Продукт	Количество	Мощность микро- волн (Вт)	Время (мин)	Указания
Растапливание масла / маргарина	100 г	450	1:00 – 1:10	Не накрывать продукт крышкой
Растапливание шоколада	100 г	450	3:00 – 3:30	Не накрывать продукт крышкой, помешивать время от времени
Растворение желатина	1 пакетик + 5 ст. л. воды	450	0:10 – 0:30	Не накрывать продукт крышкой, помешивать время от времени
Приготовление глазури для торта	1 пакетик + 250 мл жидкости	450	4 – 5	Не накрывать продукт крышкой, помешивать время от времени
Дрожжевое тесто	Опара из 100 г муки	80	3 – 5	Дать тесту "подойти", накрыв посуду крышкой
Приготовление поп-корна	1 ст. л. (20 г) кукурузы для поп-корна	800	3 – 4	Положить кукурузу в 1-литровую стеклянную банку, готовить под крышкой, затем посыпать сахарной пудрой
Пирожное "Шоколадный поцелуй" выпечка	20 г	600	0:10 – 0:20	На тарелке; не накрывать крышкой
Ароматизация салатного соуса	125 мл	150	1 – 2	Не накрывая крышкой, слегка подогреть
Смягчение citrusовых	150 г	150	1 – 2	Положить на тарелку; не накрывать крышкой
Поджаривание ветчины к завтраку	100 г	800	2 – 3	Не накрывая, положить на бумажное полотенце
Размягчение мороженого	500 г	150	2	Не накрывая поместить в прибор
Предварительный нагрев тарелок	4 тарелки	800	2 – 3	Кроме посуды с металлическим декором
Отделение кожуры у помидоров	3 штуки	450	6 – 7	Помидоры надрезать у плодоножки крест-накрест, накрыв крышкой, нагревать в небольшом количестве воды, снять кожицу. Осторожно: помидоры могут сильно нагреться!
Приготовление клубничного конфитора	300 г клубники, 300 г желирующего средства с сахаром	800	7 – 9	Ягоды перемешать с желирующим средством, накрыв крышкой, готовить в высокой емкости

Все указанные значения являются ориентировочными.

Данные для испытательных организаций

Проверочное блюдо согласно EN 60705	Мощность микроволн (Вт) / Автоматическая программа	Время приготовления (мин) / вес	Время выравнивания* (мин)	Примечание
Малина: размораживание, 250 г	150	7	3	Размораживать без крышки
Рубленая говядина: размораживание, 500 г	150	12	5 – 10	Размораживание без крышки, в середине срока перевернуть
Мясной рулет: приготовление, 900 г	600 450	6 11	5	Посуда: Pyrex, длиной 26 см, готовить без крышки
Бисквит: приготовление, 475 г	600	8	5	Посуда: Pyrex 03.827.80, готовить без крышки
Омлет: приготовление, 800 г	300	28	120	Посуда: Pyrex 07.220.85 (21 x 21 см)

* Время после приготовления, в течение которого в пище равномерно распределяется тепло.

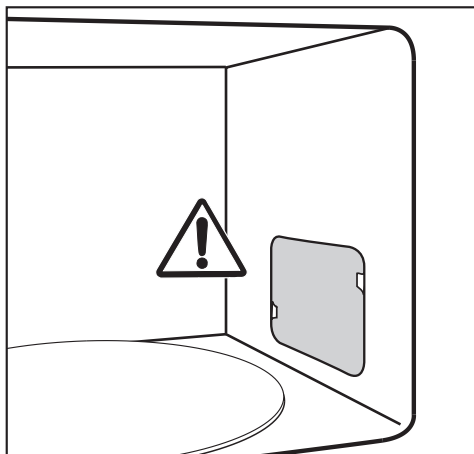
Перед чисткой микроволновую печь необходимо отключить от сети (например, вытащить вилку из сети).

Рабочая камера, внутренняя сторона дверцы

При эксплуатации прибора его рабочая камера нагревается. Опасность получения ожогов! Чистите рабочую камеру, как только она остынет. При длительных перерывах в уходе за прибором загрязнения могут настолько сильно пригореть, что их удаление будет крайне затруднено, а в некоторых случаях совсем невозможно. В определенных обстоятельствах возможно повреждение прибора из-за сильных загрязнений.

Рабочая камера и внутренняя сторона дверцы промываются с использованием мягких моющих средств или водного раствора моющего средства. Затем их насухо вытирают мягкой салфеткой.

При наличии загрязнений нагревайте в приборе стакан воды в течение 2 или 3 минут, пока вода не закипит. Пар осаждается внутри рабочей камеры и размягчает загрязнения. Теперь их можно стереть, по необходимости используйте немного моющего средства.



Не снимайте ограждение перед выходным отверстием микроволн в рабочей камере, а также пленку с внутренней стороны дверцы.

Не допускается попадание воды или каких-либо предметов в вентиляционные щели корпуса.

При чистке рабочей камеры прибора не используйте слишком много воды во избежание ее попадания в имеющиеся отверстия.

Не пользуйтесь абразивными чистящими средствами, так как они вызывают образование царапин на материале.

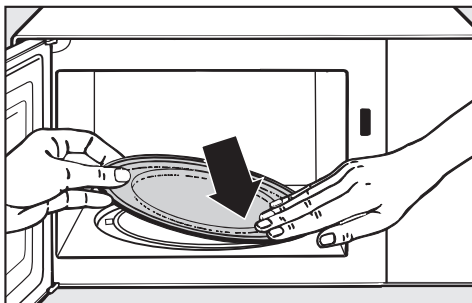
Запахи в рабочей камере нейтрализуются, если в ней вскипятить в течение пары минут чашку воды с небольшим количеством лимонного сока.

Чистка и уход

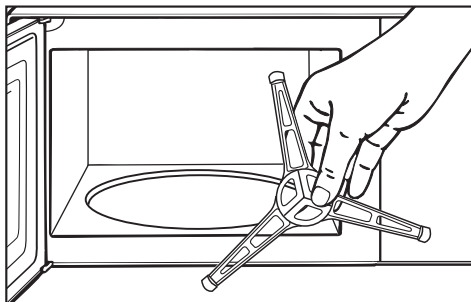
Всегда содержите дверцу прибора в чистоте и постоянно проверяйте ее визуально на наличие повреждений.

Прибором с поврежденной дверцей пользоваться запрещается, пока она не будет приведена в порядок специалистом сервисной службы, прошедшим обучение у изготовителя.

Для чистки рабочей камеры Вы можете:



- Вынуть вращающийся поддон и вымыть его в посудомоечной машине или в воде с добавлением моющего средства.



- Почистить подвижное кольцо и дно камеры под вращающимся поддоном. Иначе вращающийся поддон будет двигаться рывками.
- Очистить контактные поверхности между вращающимся поддоном и подвижным кольцом.

Не поворачивайте крестообразный привод вращающегося поддона рукой, т.к. можно сломать двигатель привода .

Фронтальная панель прибора

Не допускается попадание воды или каких-либо предметов в вентиляционные щели корпуса.

Лучше всего удалить загрязнения с фронтальной панели прибора немедленно.

Если загрязнения воздействуют в течение длительного времени, то при определенных обстоятельствах их уже больше не удастся удалить, в результате чего поверхности могут изменить цвет или приобрести иной внешний вид.

Очистите фронтальную панель прибора, используя губчатую салфетку, моющее средство для рук и теплую воду. В заключение протрите насухо мягкой салфеткой.

Для чистки Вы можете использовать также чистую, влажную салфетку из микрофибры без чистящего средства.

Все поверхности прибора чувствительны к царапинам. Царапины на стеклянных поверхностях могут привести к тому, что стекло треснет или разобьется.

Использование неподходящего чистящего средства может привести к тому, что поверхности будут повреждены или изменят свой цвет.

Чтобы избежать повреждения поверхностей прибора, для его чистки не следует использовать

- чистящие средства, содержащие соду, кислоту или хлориды,
- чистящие средства для удаления накипи,

- абразивные чистящие средства, например, абразивный порошок, пасту, наждаки,
- чистящие средства, содержащие растворители,
- средства для чистки поверхностей из нержавеющей стали,
- чистящие средства для посудомоечных машин,
- спреи для чистки духовых шкафов,
- чистящие средства для стекла,
- абразивные, жесткие губки и щетки, например, губки для кастрюль,
- острые металлические скребки!

Принадлежности, входящие в комплект

Стержень для кипячения

Стержень для кипячения можно мыть в посудомоечной машине.

Крышка

Крышку следует мыть после каждого применения.

Она пригодна для мытья в посудомоечной машине, однако, в моечной камере машины крышка может изменить цвет из-за контакта с натуральными красителями, такими как: морковь, помидоры и кетчуп.

Изменение цвета крышки не оказывает никакого воздействия на ее качества.

Неполадки - что делать?

Ремонт электроприборов должен проводиться только специалистами, которые обучены производителем прибора. Неправильно проведенный ремонт может представлять повышенную угрозу Вашей безопасности.

Вы можете, однако, устранить следующие неисправности самостоятельно:

Что делать, если ...

... программа не запускается?

Проверьте:

- закрыта ли дверца прибора.
- включена ли блокировка ввода в эксплуатацию (см. "Ввод в эксплуатацию").
- правильно ли вставлена в розетку сетевая вилка прибора.
- не сработал ли предохранитель на щитке (при необходимости обратитесь к электрику или в сервисную службу, см. "Сервисная служба").

... после завершения процесса приготовления слышен шум, как при работе?

Это не поломка!

По завершении программы вентилятор охлаждения еще некоторое время работает для того, чтобы внутри прибора, на панели управления и окружающей мебели не оседала влага. Вентилятор выключается автоматически.

... дисплей темный?

Проверьте:

- выключена ли совсем индикация текущего времени (подержите несколько секунд нажатой кнопку ⊕).
- активировано ли ночное отключение индикации.

... вращающийся поддон двигается сильными рывками?

- Проверьте, нет ли загрязнений между вращающимся поддоном и дном рабочей камеры..
- Проверьте, чистые ли контактные площадки между вращающимся поддоном и его опорой.

Удалите загрязнения.

... по истечении заданного времени блюдо недостаточно разморожено, разогрето или приготовлено?

- Проверьте, соответствовал ли уровень выбранной мощности заданному времени.

Чем ниже уровень мощности, тем продолжительнее время приготовления.

- Проверьте, может быть процесс был прерван и не был запущен снова?

... микроволновый нагрев работает, но не включается подсветка рабочей камеры?

- Вы можете пользоваться прибором, как обычно, но лампа подсветки вышла из строя. Обратитесь в сервисную службу, если хотите восстановить освещение.

... во время микроволнового режима слышны ненормальные звуки?

Проверьте:

- закрыт ли продукт алюминиевой фольгой.
Снимите фольгу.
- не образуются ли искры из-за использования металлической посуды, смотрите "Рекомендации по использованию посуды".

... время на дисплее не соответствует суточному?

После прерывания электроснабжения время будет установлено на 12:00, как при вводе в эксплуатацию. Необходимо установить текущее время заново.

- Откорректируйте текущее время.

... продукты слишком быстро остывают?

Из-за свойств микроволн тепло возникает сначала по краям продукта, а затем переносится в его середину.

Когда продукт нагревается при большой мощности микроволн, то снаружи он может быть уже горячим, а в середине еще нет. При последующем выравнивании температур продукт в середине прогревается, а снаружи становится холоднее. Поэтому имеет смысл, особенно при нагреве блюд различного состава, например, блюд меню, задавать меньшую мощность и более продолжительное время.

... микроволновая печь во время приготовления, разогрева или размораживания отключается?

Недостаточна циркуляция воздуха.

Проверьте:

- не закрыты ли вентиляционные отверстия.

Удалите мешающие вентиляции предметы. При перегреве прибора, по соображениям безопасности, он может отключиться. После некоторой фазы охлаждения Вы можете продолжить процесс.

Если отключения прибора продолжаются, обратитесь в сервисную службу.

При невозможности устранить неисправность в результате рекомендованных действий ни в коем случае не допускается вскрытие корпуса прибора!

Микроволновая печь подлежит ремонту только обученными производителем специалистами.

Сервисная служба

При неисправностях, которые Вы не можете устранить самостоятельно, обращайтесь:

– Москва (495) 745 89 90

или

– в сервисные центры Miele.

Телефоны и адреса сервисных центров Miele Вы найдете в главе "Гарантия качества товара".

Сервисной службе необходимо сообщить модель и номер Вашего прибора. Эти данные Вы найдете на типовой табличке с передней стороны внутри прибора.

Сертификат (только для РФ)

РОСС. DE.АЮ64.В16472

с 02.11.2007 по 01.11.2010

Соответствует требованиям

ГОСТ Р МЭК 335-2-25-97, ГОСТ Р МЭК 60335-2-6-2000,

ГОСТ Р 51318.11-99, ГОСТ Р 51318.14.1-99, ГОСТ Р 51318.14.2-99,

ГОСТ Р 51317.3.2-99, ГОСТ Р 51317.3.3-99

Убедитесь перед подключением, что прибор не поврежден. Ни в коем случае не вводите дефектный прибор в эксплуатацию!

Микроволновая печь оснащена кабелем и штекером для подключения к сети переменного тока 50 Гц, 220-240 В.

Защита предохранителями выполняется с помощью подключения к штепсельной розетке с заземляющим контактом и защитным автоматом 10 А или предохранителем 10 А.

Разрешается подключение только к розетке с заземляющим контактом, смонтированной согласно предписаниям. Прибор должен подключаться к стационарной электропроводке с заземлением.

Прибор должен быть расположен таким образом, чтобы был доступ к сетевой вилке.

Если невозможно обеспечить доступ пользователя к розетке или предусмотрено стационарное подключение, то при монтаже необходимо установить устройство отключения от сети.

В качестве такого устройства служат выключатели с расстоянием между контактами не менее 3 мм. К ним относятся линейные выключатели, предохранители и контакторы.

Необходимые **параметры подключения** указаны на типовой табличке, которая находится внутри прибора на фронтальной панели. Эти данные должны совпадать с параметрами электросети.

При повреждении сетевого кабеля его следует заменить аналогичным оригинальным кабелем Miele, замену должен производить авторизованный производителем специалист.

Данная продукция отвечает требованиям европейского стандарта EN 55011. В соответствии с этим стандартом данная продукция относится к приборам группы 2, класса В. Группа 2 означает, что прибор согласно своему назначению производит высокочастотную энергию в форме электромагнитных волн для термической обработки пищевых продуктов. Прибор класса В означает, что он предназначен для применения в быту.

Встраивание

При встраивании микроволновой печи следует обратить внимание на беспрепятственную вентиляцию фронтальной части прибора. Поэтому не закрывайте вентиляционные щели какими-либо предметами!

Позаботьтесь о том чтобы расстояние от стенок прибора до окружающей мебели составляло с боков минимум 2,5 мм, а сверху - минимум 4 мм.

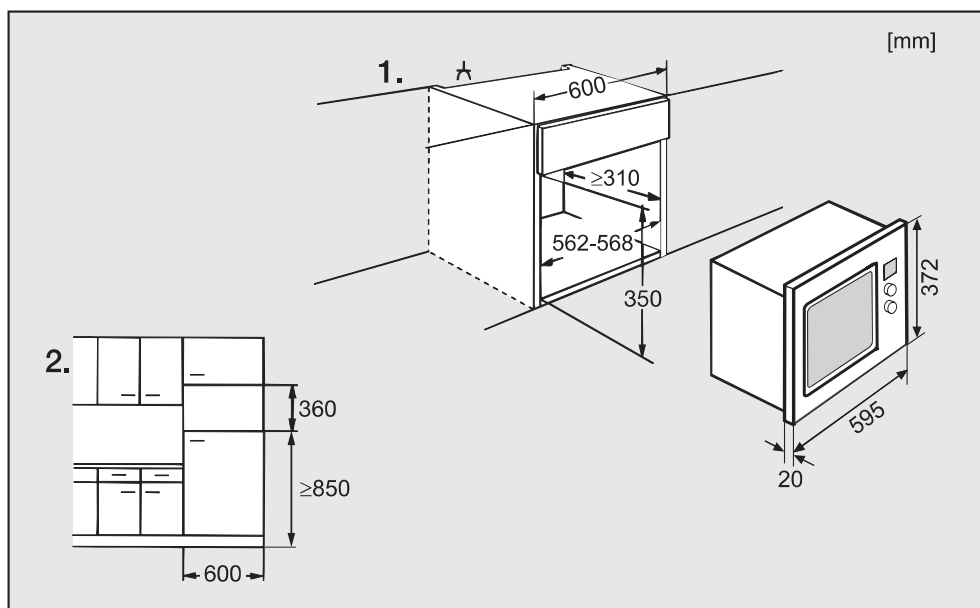
Встраивание в навесной шкаф, расположенный непосредственно над варочной поверхностью, из соображений безопасности не допускается.

Необходимо соблюдать минимальную высоту встраивания 85 см.

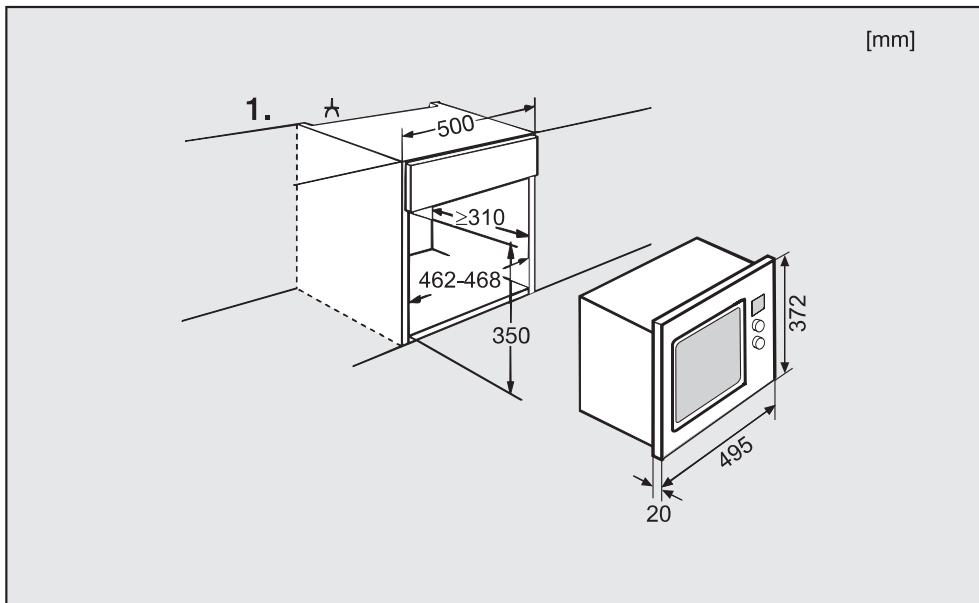
Пре переносе прибора держитесь за его корпус, а не за рамку. Рамка не обладает достаточной прочностью, чтобы выдержать вес прибора.

Прибор подходит при высоте ниши 350 мм для встраивания в высокий или навесной шкаф и при высоте ниши 360 мм для встраивания в высокий шкаф.

Размеры прибора и ниши для встраивания М 8160-2

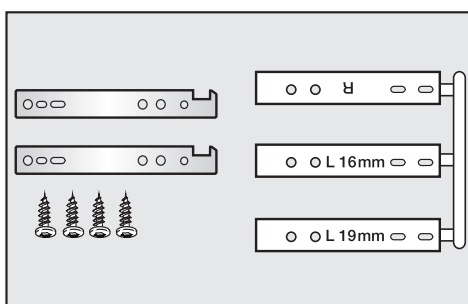
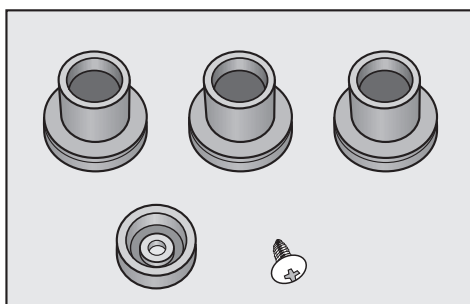


М 8150-2



Материал для монтажа

В комплект поставки входит следующий крепежный материал:

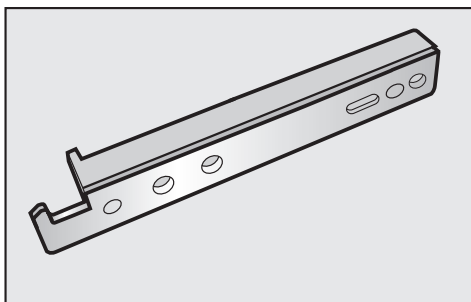


Встраивание

Руководство по встраиванию прибора

Микроволновая печь может использоваться для эксплуатации только после окончательного встраивания.

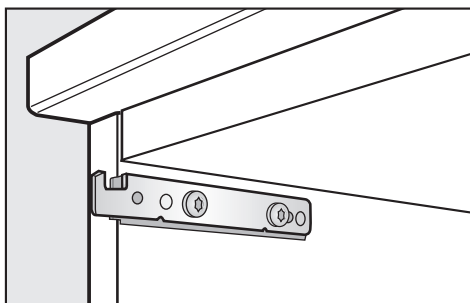
В комплект принадлежностей входят три распорных элемента, а именно, один для правой стенки шкафа (R) и два для левой стенки шкафа (L), предназначенных для стенки толщиной 16 или 19 мм.



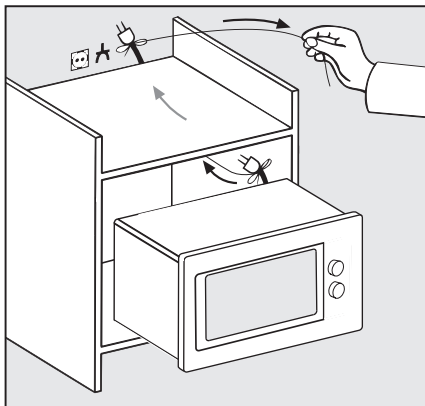
- Соедините подходящий к толщине Вашей стенки распорный элемент с крючком.
- Соедините другой крючок с правым распорным элементом.
- Проконтролируйте перед закреплением крючка, что шурупы будут приворачиваться в том месте, где толщина стенки составляет минимум 16 мм.

1. Высота ниши 350 мм

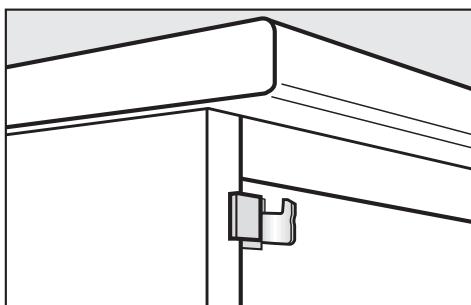
- Отметьте на обеих сторонах шкафа размер 337 мм, являющийся расстоянием от нижней кромки распорного элемента до пола ниши.
- Приложите нижнюю кромку распорного элемента к отмеченной линии и прижмите упор распорного элемента к фронту боковой стенки.



- Для закрепления обоих распорных элементов с крючками вставьте один шуруп в одно из двух передних отверстий, а другой шуруп вставьте в середину заднего удлиненного отверстия. Удлиненное отверстие позволяет корректировать положение пробора в нише, оба дополнительных отверстия являются резервными, если потребуются новые шурупы.



- Задвиньте микроволновую печь в шкаф для встраивания. При этом проведите кабель с вилкой через шкаф.



- Зафиксируйте прибор с помощью передней рамы, подняв ее над крючками и защелкнув.
- Проверьте надежность фиксации, легко нажав на верхний край передней рамы.
- Проверьте выравнивание.
- Подключите микроволновую печь к сети электропитания.

2. Высота ниши 360 мм

- Выньте все принадлежности, такие как вращающийся поддон и подвижное кольцо, из рабочей камеры микроволновой печи.
- Приложите микроволновую печь к правой боковой стенке, чтобы передняя рама выступала над кромкой стола и не опиралась на нее.
- Отверните три ножки прибора и закрепите вместо них одинаковыми винтами три высоких ножки прибора.
- Приверните короткие распорные элементы из набора принадлежностей прилагаемыми короткими шурупами в отверстия на нижней стороне прибора к сетевому входу.
- Отметьте на обеих сторонах шкафа размер 347 мм, являющийся расстоянием от нижней кромки распорного элемента до пола ниши.
- Выполните дальнейшие действия по встраиванию, как описано в разделе "1. Высота ниши 350 мм".

Уважаемый покупатель!

Гарантийный срок на изделие составляет 24 месяца со дня продажи, но не более 36 месяцев со дня его производства. При условии использования изделия исключительно для личных, семейных, домашних и иных нужд, не связанных с осуществлением предпринимательской деятельности.

В течение указанного срока Вы можете реализовать свои права на безвозмездное устранение недостатков изделия и удовлетворение иных установленных законодательством требований потребителя в отношении качества изделия, при условии использования изделия по назначению и соблюдения требований по установке, подключению и эксплуатации изделия, изложенных в настоящей инструкции.

Обращаем Ваше внимание на то, что начало исчисления гарантийного срока зависит от правильного заполнения сведений о продаже и, для изделий, требующих специальной установки и подключения, сведений об установке и подключении. Требуется заполнения!

Пожалуйста, во избежание недоразумений, сохраняйте документы, свидетельствующие об оплате изделия и услуг по его установке и подключению.

Внимание! Изделие имеет уникальный заводской номер. Заводской номер позволяет узнать точную дату производства изделия.

В случае устранения сервисной службой Miele неполадок оборудования в период действия гарантийного срока посредством замены детали указанного оборудования, клиент обязан вернуть представителю сервисной службы демонтированную деталь по окончании ремонта (в момент устранения неполадки оборудования).

Гарантийное обслуживание не распространяется на:

- работы, оговоренные в настоящей Инструкции, по регулировке, чистке, замене расходных материалов и прочему уходу за изделием;
- расходные материалы (фильтры, мешки-пылесборники и т.п.).

По всем вопросам технического обслуживания или приобретения дополнительных принадлежностей и расходных материалов просим обращаться к продавцу, у которого Вы приобрели это изделие, или в один из сервисных центров Miele.

Контактная информация о Miele

Российская Федерация

Горячая линия **8-800-200-29-00** (звонок бесплатный на всей территории РФ)

E-mail: service@miele.ru

Internet: www.miele.ru

Сервисные центры Miele:

ООО Миле СНГ

129164 Москва

Зубарев пер., 15-1

Тел. (495) 745 89 80

Факс (495) 745 89 84

197046 Санкт-Петербург

Петроградская наб., 18 а

Тел. (812) 332 08 00

Факс (812) 332 03 32

Украина

ООО "Миле"

04073, Киев,

Московский пр-т 9, корп. 1

БЦ "Форум Парк Плаза"

Тел. (044) 590 26 22

8 800 500 29 00

Факс (044) 590 26 21

E-mail: kd@miele.ua

ТОО "Миле"

Республика Казахстан

050059, г. Алматы

Проспект Аль-Фараби, 13

Тел. (727) 311 11 41

Факс (727) 311 10 42

Горячая линия 8-800-080-53-33

Другие страны СНГ

ООО Миле СНГ

Тел. +7 495 745 89 80

Факс + 7495 745 89 84

Внимание!

Условия гарантии в данных странах (в силу местного законодательства) могут быть иными.

Уточнить условия гарантии можно у продавца.

Гарантия качества товара

Сведения о продаже

Фирма-продавец: _____

Название магазина и его адрес: _____

Дата покупки: _____

Вскрыл упаковку, проверил комплектность: _____

Подпись продавца и штамп магазина

Подтверждаю получение исправного изделия,
претензий по внешнему виду и комплектности
не имею, с условиями гарантии ознакомлен: _____

Подпись покупателя

Сведения об установке

Фирма-установщик: _____

Дата установки и подключения: _____

За качество выполненных работ отвечаю: _____

ФИО и подпись мастера

Работу принял, качеством работы удовлетворен: _____

Подпись покупателя

Miele

Производитель:

Миле & Ци. КГ, ул. Карла Миле, 29, 33332 Гютерсло, Германия
Miele & Cie. KG, Carl-Miele-Straße 29, 33332 Gütersloh, Deutschland

Изготовлено на заводе:

Sharp Manufacturing Company of the UK,
Davy Way, Llay, WREXHAM, LL12 OPG, Великобритания

Импортеры:

ООО Миле СНГ
Российская Федерация и
страны СНГ
125167 Москва,
Ленинградский проспект, 39а
Телефон: (495) 745 8990
8 800 200 2900
Телефакс: (495) 745 8984

ООО "Миле"
ул. Жилянская 48, 50А
01033 Киев, Украина
Телефон: + 38 (044) 496 0300
Телефакс: + 38 (044) 494 2285

Internet: www.miele.ua
E-mail: info@miele.ua

Internet: www.miele.ru
www.miele-shop.com
E-mail: info@miele.ru

ТОО Миле
Казахстан
050059, г. Алматы
Проспект Аль-Фараби, 13
Тел. (727) 311 11 41
8-800-080-53-33
Факс (727) 311 10 42



AЮ64

Мы оставляем за собой право на нововведения,
технические изменения и опечатки / 1509

М.-Nr. 07 542 240 / 00

М 8150-2, М 8160-2

