

65807 G-B



Руководство по эксплуатации
Kullanma Kılavuzu

Варочные панели
Gazlı Ocak

Благодарим вас за то, что выбрали одно из наших высококачественных изделий.

Чтобы обеспечить оптимальную и бесперебойную работу прибора, внимательно прочитайте настоящее Руководство. Это позволит выполнять все операции наиболее правильным и эффективным образом. Для того чтобы в нужный момент всегда можно было свериться с настоящим Руководством, рекомендуем хранить его в надежном месте. Просим также передать его новому владельцу прибора в случае продажи или уступки.

Надеемся, что новый прибор доставит вам много радости.

Содержание

Указания для пользователя

Важная информация по технике безопасности	4
Описание варочной панели	6
Описание работы	7
Правильная эксплуатация плиты	8
Чистка и уход	9

Указания для установщика

Технические данные	11
Установка	13
Переоборудование на другие типы газа	15
Подключение к электросети	16
Встраивание	17
Возможности встраивания	19

Пояснение к пользованию настоящей инструкцией

В тексте Вам встретятся следующие символы, которые помогут ориентироваться в положениях настоящей инструкции:



Указания по технике безопасности



Указания по пошаговому выполнению той или иной операции



Советы и рекомендации



Информация по охране окружающей среды



Данное изделие соответствует следующим Директивам Европейского Союза:

- 2006/95 (Директива по низковольтной аппаратуре);
- 2004/108 (Директива по электромагнитной совместимости);
- 90/396 (Директива по газовым приборам) с последующими модификациями.

ИЗГОТОВИТЕЛЬ :

ELECTROLUX ITALIA S.p.A.
C.so Lino Zanussi, 30
33080 Porcia (PN) - ITALY

Русский



Важная информация по технике безопасности

Данные предупреждения приведены в целях Вашей безопасности и безопасности окружающих. Поэтому мы просим Вас внимательно ознакомиться с правилами установки и эксплуатации данной плиты.

Установка

- Работы по установке должны выполняться компетентными квалифицированными специалистами в соответствии с действующими нормами.
- В случае, если для установки прибора требуется произвести какие-либо модификации домашней электросети, эти работы должны выполняться только компетентными специалистами.

При эксплуатации

- Данная варочная панель предназначена для приготовления пищи только в быту, а не в профессиональных целях. Это означает только приготовление пищи; запрещается использовать панель в любых других целях.
- Внесение каких-либо изменений в характеристики сопряжено с опасностью.
- В целях гигиены и безопасности всегда содержите плиту в чистоте. Скопление остатков жира или пищи может привести к возгоранию.
- Ни при каких обстоятельствах не пытайтесь отремонтировать прибор самостоятельно. Ремонт, выполненный некомпетентным лицом, может привести к получению травм или к серьезным повреждениям изделия. Обращайтесь в местный авторизованный сервисный центр. При этом всегда настаивайте на использовании оригинальных запасных частей.
- Если прибор не используется, убедитесь, что все ручки управления находятся в положении «Выкл».
- Если Вы включаете какой-либо электроприбор в розетку, находящуюся

вблизи варочной панели, убедитесь, что электрические провода ее не касаются, а также держите их на достаточном расстоянии от нагревающихся частей.

- В случае неисправности изделия отключите его от сети электропитания.

Указания по безопасности людей

- Данное изделие предназначено для эксплуатации взрослыми и детьми, находящимися под присмотром. Маленьким детям нельзя позволять трогать ручки управления или играть с изделием или вблизи него.
- Лица (в том числе и дети), которые по причине физических, сенсорных или психических ограничений или своей неопытности или неподготовленности не могут безопасно использовать данный прибор, не должны использовать его без надзора или руководства со стороны ответственного лица.
- Доступные детали варочной панели при эксплуатации могут нагреваться. Детей следует держать на расстоянии от нее, пока она не остынет.

Установка, чистка и уход

- Все операции по установке прибора должны в обязательном порядке проводиться квалифицированным электриком или компетентным специалистом в соответствии с существующими нормами и правилами.
- Перед проведением технического обслуживания изделия или его чисткой отсоедините его от сети электропитания и подождите, пока оно остынет.
- Обеспечьте хорошую вентиляцию в месте установки панели. Недостаточный приток воздуха может привести к нехватке кислорода в помещении.

- Убедитесь, что параметры электрической сети и газовой магистрали у Вас дома соответствуют значениям, указанным на табличке технических данных, размещенной вблизи патрубка подачи газа.
- Данное изделие поставляется без устройства для вытяжки и удаления продуктов сгорания. Такое устройство должно быть установлено и подсоединено в соответствии с действующими правилами. Особое внимание следует уделить соблюдению правил в отношении вентиляции.
- Использование газового прибора для приготовления пищи приводит к выделению тепла и влаги в помещении, в котором он установлен. Обеспечьте надлежащую вентиляцию кухни: держите открытыми отверстия для естественной вентиляции или установите устройство для механической вытяжки (вытяжной вентилятор).
- При интенсивном и продолжительном пользовании варочной панелью может потребоваться дополнительная вентиляция, например, за счет открытия окна или увеличения мощности вентилятора, если таковой имеется.
- Освободив прибор от упаковки, удостоверьтесь в отсутствии на нем каких-либо повреждений, а также в идеальном состоянии сетевого шнура. В противном случае не приступайте к установке изделия, а обратитесь к поставщику.
- Изготовитель не несет никакой ответственности в случае несоблюдения каких-либо правил техники безопасности.

Техническое обслуживание

- Ни при каких обстоятельствах не пытайтесь отремонтировать прибор самостоятельно. Ремонт, выполненный некомпетентным лицом, может привести к получению травм или к серьезным повреждениям изделия. Обращайтесь в местный авторизованный сервисный центр. При этом всегда настаивайте на использовании оригинальных запасных частей.



Информация по охране окружающей среды

- После установки изделия утилизируйте упаковку с должным соблюдением правил безопасности и охраны окружающей среды.
- При утилизации старого изделия выведите его из строя, обрезав сетевой шнур как можно ближе к изделию.



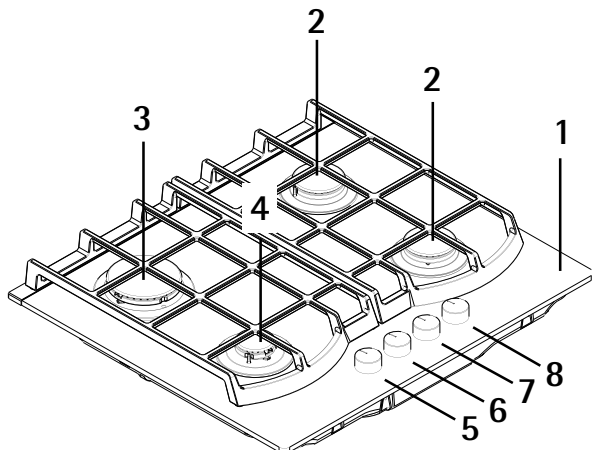
Символ  на приборе или

его упаковке указывает, что данный прибор нельзя утилизировать как обычные бытовые отходы. Вместо этого его следует сдать в соответствующий пункт приема электрического и электронного оборудования для последующей вторичной переработки. Обеспечив правильную утилизацию данного изделия, вы поможете предотвратить потенциальные негативные последствия для окружающей среды и здоровья человека, которые могли бы иметь место в противном случае. За более подробной информацией о правилах утилизации и переработки данного изделия обращайтесь в местные органы власти, в службу по утилизации отходов или в магазин, в котором Вы приобрели данное изделие.

Очень важно сохранить настоящее руководство для того, чтобы им можно было воспользоваться в будущем в справочных целях. В случае продажи или передачи изделия другому лицу убедитесь, что оно передается вместе с руководством, для того чтобы новый владелец мог ознакомиться с правилами эксплуатации изделия и с указаниями по технике безопасности.

Данное руководство предназначено только для тех стран, символическое обозначение которых напечатано на обложке данного руководства.

Описание варочной панели



1. Поверхность варочной панели
2. Ускоренные горелки
3. Быстродействующая горелка
4. Вспомогательная горелка
5. Ручка управления передней левой горелкой (вспомогательной)
6. Ручка управления задней левой горелкой (быстродействующая)
7. Ручка управления задней правой горелкой (обычной)
8. Ручка управления передней правой горелкой (обычной)


Описание работы Ручки управления горелками

Символы на ручках управления означают:


 = нет подачи газа

 = максимальная подача газа

 = минимальная подача газа

 Чтобы облегчить розжиг, зажигайте горелку до того, как поставите на подставку кастрюлю.

 Розжиг горелок


Чтобы разжечь горелку, поверните соответствующую ручку против часовой стрелки в крайнее положение () и нажмите ее.


После появления пламени подержите ручку нажатой около 5 секунд. Это позволит термопаре (Рис. - D) нагреться и отключить предохранительное устройство, в противном случае подача газа будет прервана. Затем убедитесь в стабильности пламени и отрегулируйте его на нужный уровень.


Если после нескольких попыток пламя не зажигается, удостоверьтесь, что «крышка» (Рис. - A) и «рассекатель горелки» (Рис. - B) находятся в правильном положении.


При отсутствии электропитания розжиг горелки можно выполнить и без электрического устройства; в этом случае поднесите к горелке огонь, нажмите соответствующую ручку и поверните ее против часовой стрелки в максимальное положение.

 Выключение горелок


Чтобы потушить пламя, поверните ручку на символ ()


 Будьте осторожны при приготовлении пищи на масле или жире, так как их горячие брызги могут легко воспламениться.

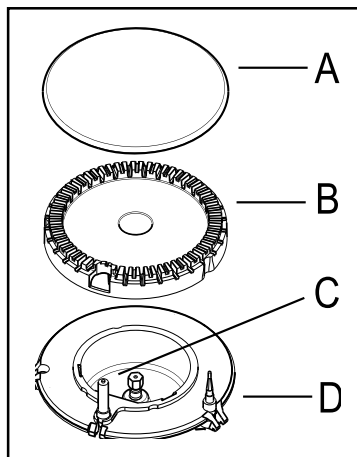
 При подаче электропитания после установки плиты или после его отключения автоматическое срабатывание свечи зажигания является нормальным.

 Не держите ручку управления нажатой более 15 секунд.

Если горелка не загорится даже через 15 секунд, отпустите ручку управления, поверните ее в положение «выкл.» и подождите, по крайней мере, одну минуту, прежде чем попытаться вновь включить горелку.

 Если горелка случайно выключилась, поверните ручку управления в положение «выкл.» и подождите, по крайней мере, одну минуту, прежде чем попытаться вновь включить конфорку.

 Каждая ручка управления оснащена индикатором, интенсивность свечения которого увеличивается в соответствии с выбранным уровнем нагрева.



A - Крышка горелки

C - Свеча зажигания

B - Рассекатель горелки

D - Термопара

Правильная эксплуатация плиты

- i** Как только панель установлена, необходимо удалить все защитные материалы, уложенные на предприятии-изготовителе.

i Практические советы

Горелки

Для обеспечения максимальной эффективности горелки необходимо пользоваться только кастрюлями и сковородами с плоским дном, подходящим к используемой горелке по размерам.

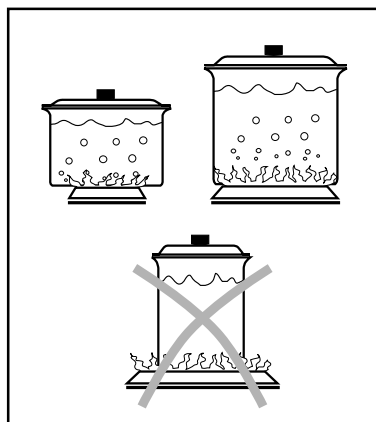
Быстродействующая горелка
диаметр 18-26 см

Передняя ускоренная горелка
диаметр 12-22 см

Задняя ускоренная горелка
диаметр 12-22 см

Вспомогательная горелка
диаметр 8-18 см

- Чтобы облегчить розжиг, зажигайте горелку до того, как поставите на подставку кастрюлю.
- Используйте только кастрюли и сковороды с плоским дном.
- Будьте осторожны при приготовлении пищи на масле или жире, так как их горячие брызги легко могут воспламениться.
- При использовании кастрюли меньшего, чем рекомендованный, размера пламя будет вырываться из-под ее дна и вызывать перегрев ручки.
- Поэтому не рекомендуется продолжительное время готовить пищу с использованием кухонных камней, в керамической посуде или на чугунных плитах. Нельзя также использовать алюминиевую фольгу для защиты варочной поверхности от загрязнений.
- Следите, чтобы кастрюля не выступала за края варочной панели и стояла на горелке по центру - таким образом снижается расход газа.



- Не ставьте на решетки неустойчивую или деформированную посуду: она может опрокинуться или из нее может вылиться содержимое, что чревато несчастными случаями.
- Ни в коем случае нельзя ставить посуду на зону управления прибором.
- Если ручки управления горелками стали поворачиваться с трудом, обратитесь в авторизованный сервисный центр.
- Как только жидкость в кастрюле начинает кипеть, убавьте пламя до минимума, необходимого для того, чтобы поддерживать медленное кипение жидкости.

Чистка и уход

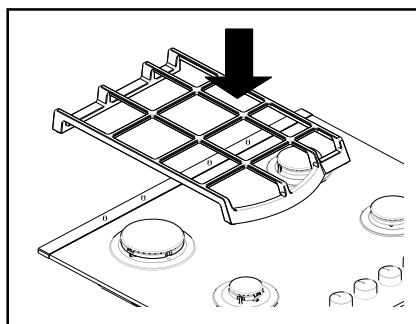
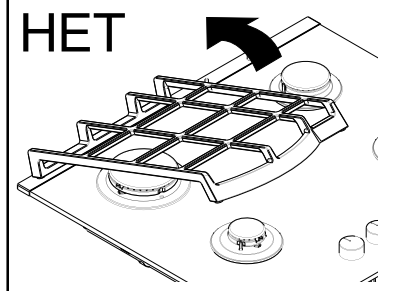
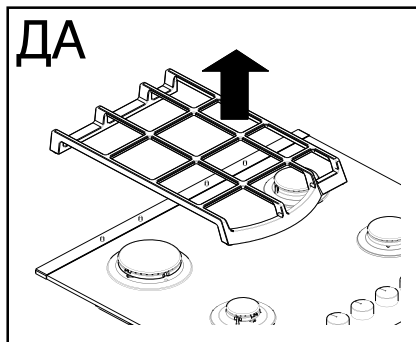
- ⚠ Перед проведением технического обслуживания или чисткой изделия отсоедините его от сети электропитания и подождите, пока оно остынет.
- ⚠ Варочную панель лучше всего чистить, пока она еще не остыла, так в этом случае брызги продуктов удалять с нее значительно легче, чем в холодном состоянии.
- ⚠ Данное изделие не подлежит чистке паром или с помощью пароочистителя.

Подставки для посуды

Для обеспечения правильного положения подставок для посуды они устанавливаются на металлические штырьки, расположенные с задней стороны варочной панели. Для большего удобства чистки подставки для посуды можно снять. Поднимайте подставки для посуды, держа их в горизонтальном положении, как показано на рисунке.

- ⚠ Не поднимайте подставки для посуды под углом к поверхности варочной панели, т.к. это может создать сильное изгибающее усилие на металлических штырьках. Это может привести к повреждению штырьков и вызвать их поломку. При установке подставок для посуды на место будьте осторожны, чтобы не поцарапать стеклянную поверхность варочной панели.

- ⓘ Подставки для посуды **нельзя** мыть в посудомоечной машине; необходимо мыть их **вручную**. Вытирая их, будьте осторожны, т.к. при нанесении эмали иногда образуются острые края. При необходимости удаляйте трудноудаляемые загрязнения с помощью чистящей пасты. После чистки проверьте, чтобы подставки были правильно установлены на место.



Поверхность варочной панели

Регулярно протирайте поверхность варочной панели мягкой тряпкой, смоченной в теплой воде, в которую добавлено немного жидкого моющего средства. Не применяйте для чистки следующие средства:

- бытовые моющие средства и отбеливатели;
- пропитанные губки, неподходящие для чистки посуды с антипригарным покрытием;
- металлические губки;
- средства для удаления пятен с ванн/раковин.

В случае сильного загрязнения варочной панели рекомендуется выполнять ее чистку с использованием специальных чистящих средств.

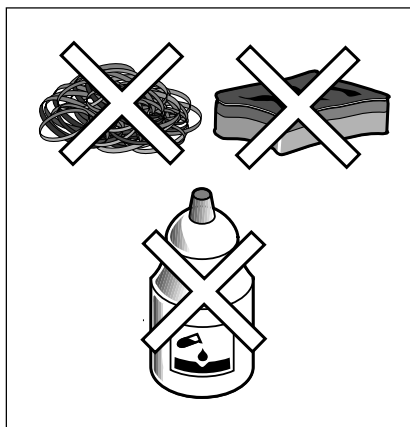


При обнаружении на стеклянной поверхности варочной панели царапин или трещин отключите ее от сети электропитания во избежание опасности поражения электрическим током.

После этого обратитесь в авторизованный сервисный центр и не пользуйтесь панелью, пока она не будет отремонтирована.

Свеча зажигания

Электрический розжиг выполняется с помощью керамического и металлического электродов (рисунок на стр. 7, - С). Содержите эти детали в чистоте для предотвращения трудностей с розжигом, а также проверяйте, чтобы отверстия в рассекателе пламени горелки (рисунок на стр. 7 - В) не были засорены.



Горелки

- Крышки и рассекатели горелок при чистке можно снять.
- Помойте крышки и рассекатели горелок горячей водой с мылом, а загрязнения удалите с помощью мягкой чистящей пасты. Для удаления трудноудаляемых загрязнений можно использовать, с необходимой осторожностью, обильно смоченную в мыльном растворе металлическую губку.
- После мытья тщательно вытрите крышки и рассекатели мягкой тряпкой.
- Часто мойте крышки и рассекатели пламени горелок (Рисунок на стр. 7 - А и В) горячей водой с мылом, тщательно удаляя малейшие остатки пищи.

Технические данные

Мощность газовой горелки (природный газ, давление 20 мбар)

Быстродействующая горелка	2,9 кВт
Ускоренная горелка	1,9 кВт
Вспомогательная горелка	1,0 кВт
Категория	II2H3B/P
Подвод газа	природный газ G20 (2H) / 20 мбар
Подключение к газовой магистрали	G 1/2"
Электропитание	230 В ~ 50 Гц
Прибор класса	3

Размеры варочной панели

Ширина	590 мм
Глубина	520 мм

Размеры ниши для встраивания

Ширина	560 мм
Глубина	480 мм

Диаметры обводных клапанов

Горелка	Ø обводного клапана в 1/100 мм
Вспомогательная	28
Ускоренная	32
Быстродействующая	42

Газовые горелки

ГОРЕЛКА	НОРМАЛЬНАЯ МОЩНОСТЬ кВт	ПОНИЖЕННАЯ МОЩНОСТЬ кВт	НОРМАЛЬНАЯ МОЩНОСТЬ			
			ПРИРОДНЫЙ ГАЗ G20(2H) - 20 мбар		сжиженный газ (бутан/пропан) 30 мбар	
			инж. 100/мм	м³/ч	инж. 100/мм	г/час G30
Вспомога- тельная горелка	1,0	0,33	70	0,095	50	73
Ускоренная горелка	1,9	0,45	96	0,181	71	136
Быстродейс- твующая горелка	2,9 (природный газ) 2,7 (сжиженный газ)	0,75	119	0,276	86	196

Газовые горелки G20 13 мбар - только Россия

ГОРЕЛКА	НОРМАЛЬНАЯ МОЩНОСТЬ кВт	ПОНИЖЕННАЯ МОЩНОСТЬ кВт	НОРМАЛЬНАЯ МОЩНОСТЬ	
			ПРИРОДНЫЙ ГАЗ G20 - 13 мбар	
			инж. 100/мм	м³/час
Вспомогательная горелка	0,9	0,33	80	0,095
Ускоренная горелка	1,4	0,45	105	0,148
Быстродейс- твующая горелка	1,9	0,75	120	0,201

Установка

- Следующие указания по установке и техобслуживанию относятся к операциям, которые должны выполняться только квалифицированными специалистами в соответствии с действующими нормами.
- Перед выполнением любых работ с прибором его следует отсоединить от сети электропитания. Если для выполнения той или иной операции необходимо наличие электропитания, удостоверьтесь в том, что приняты все необходимые на этот случай меры предосторожности.
- Высота боковых стенок кухонной мебели, в которой устанавливается варочная панель, не должна превышать высоту рабочего стола.
- Не устанавливайте прибор вблизи от огнеопасных материалов (например, занавесок, полотенца и т.д.).

ИЗГОТОВИТЕЛЬ СНИМАЕТ С СЕБЯ ВСЯКУЮ ОТВЕТСТВЕННОСТЬ В СЛУЧАЕ НЕСОБЛЮДЕНИЯ КАКИХ-ЛИБО ИЗ УКАЗАННЫХ В НАСТОЯЩЕМ РУКОВОДСТВЕ ПРАВИЛ ТЕХНИКИ БЕЗОПАСНОСТИ ИЛИ ДЕЙСТВУЮЩИХ НОРМ.

Подключение к газовой магистрали

Можно выполнить фиксированное соединение или использовать гибкий шланг из нержавеющей стали в соответствии с действующими нормами. При использовании гибких металлических шлангов будьте осторожны, чтобы они не касались подвижных частей и не оказались передавленными. Принимайте такие же меры предосторожности в случае, если варочная панель является комбинированной с духовым шкафом.

ВАЖНО - Для обеспечения правильной работы, экономии энергии и длительной эффективной эксплуатации прибора напряжение и давление подачи газа должно соответствовать рекомендованным величинам. Регулируемое колено крепится к трубе газовой магистрали с помощью гайки G 1/2". Проложите уплотнение между компонентами, как показано на рис. 1.

Закрутите все детали, не затягивая их, поверните колено в нужном направлении и затяните все резьбовые соединения.

Подсоединение при помощи гибких неметаллических шлангов

Если соединение можно легко осмотреть на всем его протяжении, то допускается использовать гибкий шланг в соответствии с действующими правилами. Гибкий шланг должен быть плотно закреплен хомутами в соответствии с действующими правилами.

Всегда устанавливайте прокладку «В». Затем приступите к подсоединению газа. Гибкий шланг должен соответствовать следующим требованиям:

- температура ни одной из его частей не должна превышать комнатную более, чем на 30°C; если шланг нужно пропустить сзади плиты, его следует прокладывать так, как указано на рисунке;
- он не должен быть длиннее 1500 мм;
- на нем не должно быть сужений;
- он не должен быть ни натянут, ни перекручен;
- он не должен касаться острых кромок или углов;
- он должен быть легко доступен для осмотра с целью проверки его состояния.

Контроль сохранности гибкого шланга включает в себя проверку того, что:

- на нем нет трещин, порезов, следов горения, как на концах, так и по всей его длине;
- материал шланга не стал жестким, а сохранил свою нормальную эластичность;
- на хомутах крепления отсутствует ржавчина;
- срок годности шланга не истек.

В случае обнаружения одного или нескольких дефектов не ремонтируйте шланг, а замените его.

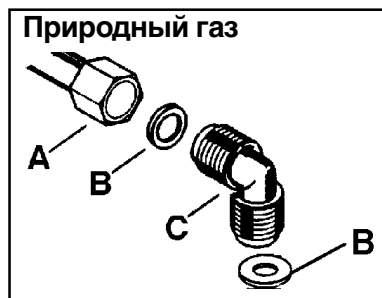


Рис. 1

- A) Патрубок с гайкой на конце
- B) Уплотнение
- C) Регулировочный соединитель



ВАЖНО

После завершения установки проверьте, что трубные соединения абсолютно герметичны, для этого используйте мыльный раствор и ни в коем случае не используйте пламя.

Переоборудование на другие типы газа

А. Замена инжекторов

- Снимите подставки для посуды.
- Снимите рассекатели и крышки горелок.
- С помощью торцевого ключа 7 отвинтите инжекторы (рис. 2) и замените их соответствующими типу используемого газа (см. табл. Газовые горелки на стр. 12)
- Установите все детали на место, выполнив вышеописанную процедуру в обратном порядке.
- Замените идентификационную табличку (размещенную вблизи трубы подачи газа) на табличку, соответствующую новому типу используемого газа. Вы найдете эту табличку в пакете с инжекторами, поставляемом вместе с прибором.

Если давление подачи газа отличается от требуемого значения или неустойчиво, на трубу подачи газа следует установить редуктор, соответствующий действующим нормам.

В. Регулировка минимального уровня пламени

Для регулировки минимального уровня пламени горелок действуйте следующим образом:

- Зажгите горелку.
- Поверните ручку в положение, соответствующее минимальному пламени.
- Снимите ручку.
- Тонкой отверткой отрегулируйте положение винта обводного клапана (см. рис. 3). При переоборудовании с природного газа давлением 20 мбар на сжиженный нефтяной газ (LPG) закрутите регулировочный винт до упора. При переоборудовании со сжиженного нефтяного газа (LPG) на природный газ давлением 20 мбар открутите винт

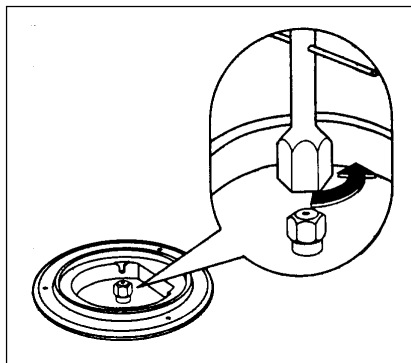


Рис. 2

обводного клапана примерно на 1/4 оборота. При переоборудовании панели с природного газа давлением 20 мбар на природный газ давлением 13 мбар открутите винт обводного клапана примерно на 1/4 оборота. При переоборудовании со сжиженного нефтяного газа (LPG) на природный газ давлением 13 мбар открутите винт обводного клапана примерно на 3/4 оборота.

- В заключение убедитесь, что пламя не гаснет при быстром повороте ручки из максимального в минимальное положение.

Эта процедура легко выполнима независимо от того, каким образом установлена или встроена в рабочий стол варочная панель.

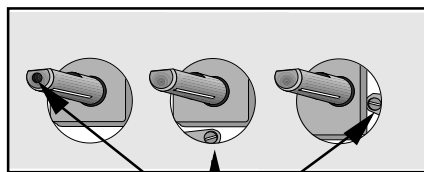


Рис. 3

Винт регулировки минимума

Подключение к электросети

Прибор рассчитан на подключение к однофазной сети электропитания напряжением 230 В.

Подключение должно выполняться в соответствии с действующими нормами и правилами.

До подключения прибора:

1) удостоверьтесь, что предохранитель сети и электрическая сеть в Вашей квартире выдерживают соответствующую нагрузку (см. табличку с техническими данными);

2) убедитесь, что система электропитания имеет заземление, выполненное в соответствии с действующими нормами;

3) убедитесь, что при установленной на место варочной панели обеспечивается легкий доступ к розетке сети или двухполюсному выключателю.

Прибор поставляется с сетевым шнуром. Его следует оборудовать вилкой, соответствующей нагрузке, указанной на табличке с техническими данными.

Вилку следует вставлять в соответствующую розетку.

При неразъемном подключении прибора к сети необходимо установить между ними двухполюсный размыкатель с расстоянием между разомкнутыми контактами не менее 3 мм, тип которого по действующим правилам соответствует требуемой нагрузке.

Сетевой шнур должен быть проложен таким образом, чтобы ни в одной его точке он не мог нагреться до температуры, на 50°C превышающей комнатную температуру.

Коричневый провод (подключенный к контакту клеммной колодки, помеченному буквой «L») всегда должен соединяться с фазой сети.

Замена сетевого шнура

Подсоединение сетевого шнура к клеммной колодке прибора относится к типу «У». Это означает, что для его замены техническому специалисту требуется специальное оснащение. Должен использоваться только специальный кабель типа H05V2V2-F T90. Сечение проводов должно соответствовать напряжению и рабочей температуре. Желтый/зеленый провод заземления должен быть примерно на 2 см длиннее, чем провода фазы.

Чтобы открыть клеммную колодку и получить доступ к соединительным выводам, выполните следующие действия:

- вставьте конец отвертки в заметно выступающую часть клеммной колодки;
- слегка нажмите и поднимите (Рис. 4)

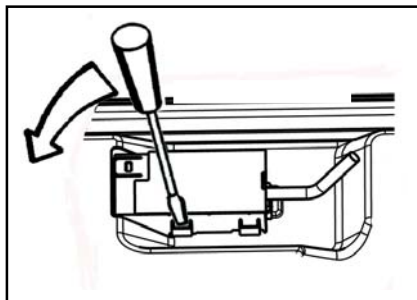


Рис. 4

Встраивание

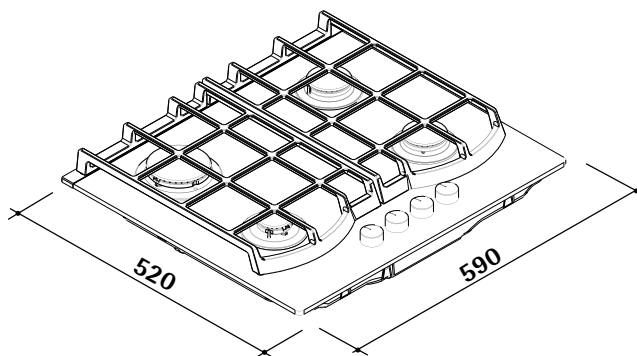


Рис. 5

Габариты даны в миллиметрах

Варочную панель можно встраивать в кухонный модуль глубиной от 550 до 600 мм. Размеры панели приведены на рис. 5.

От края ниши до задней стены должно быть не менее 55 мм.

В случае, если варочная панель устанавливается рядом со стенами кухни или боковыми стенками кухонной мебели, края ниши должны располагаться от них на расстоянии не менее 450 мм.

Расстояние от подвесных шкафов или вытяжки до варочной панели должно составлять не менее 650 мм.

Установка в выемку в столешнице

Варочную панель можно установить в кухонный модуль с выемкой для встраивания, размеры которой показаны на рис. 6.

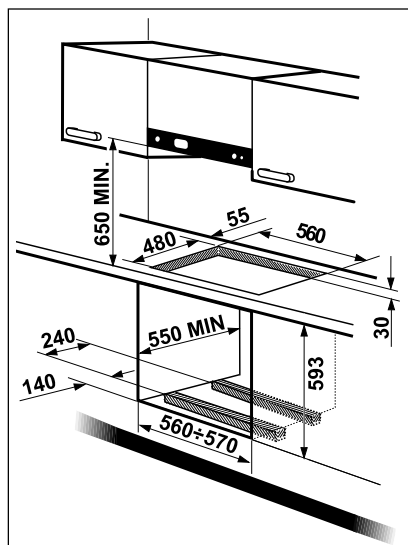



Рис. 6

Перед установкой варочной панели в выемку для встраивания приложите к нижним наружным краям панели самоклеящуюся уплотнительную прокладку. Необходимо, чтобы она была проложена непрерывно во избежание попадания брызг с варочной панели в расположенную ниже нее кухонную мебель.

 Чтобы установить варочную панель, действуйте следующим образом:

1) Снимите подставки для посуды, крышки и рассекатели горелок и переверните варочную панель вверх дном, следя за тем, чтобы не повредить при этом свечи зажигания.

2) Уложите по краю стеклянной верхней панели соответствующее уплотнение, следя, чтобы его концы не заходили один на другой (рис. 7).

3) Вставьте панель в нишу, выровняв ее по центру.

4) Прикрепите панель соответствующими винтами (рис. 8).

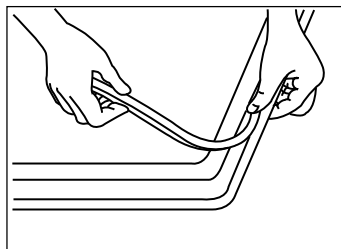
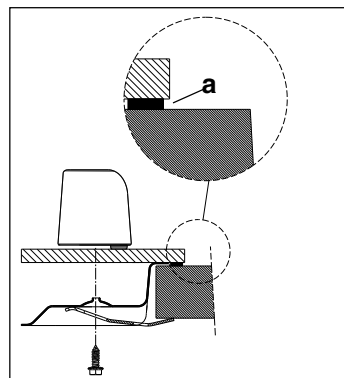


Рис. 7



а) Уплотнительная прокладка

Рис. 8

Возможности встраивания

Кухонный шкаф с дверцей

Конструкция такого шкафа должна обеспечивать отсутствие какого-либо контакта с дном варочной панели, которое может нагреваться при ее использовании. Рекомендуемое решение показано на рис. 9. Панель, находящаяся под варочной панелью, должна легко извлекаться, чтобы обеспечить доступ при необходимости каких-либо работ по техобслуживанию.

Кухонный шкаф с духовкой

Размеры ниши под варочную панель должны соответствовать приведенным на рис. 6, и она должна быть оснащена держателями, обеспечивающими постоянное поступление воздуха. Во избежание перегрева встраивание должно производиться так, как показано на рис. 10 и 11. Электрические подключения духового шкафа и варочной панели должны быть выполнены по отдельности для обеспечения как безопасности, так и простоты извлечения духового шкафа.

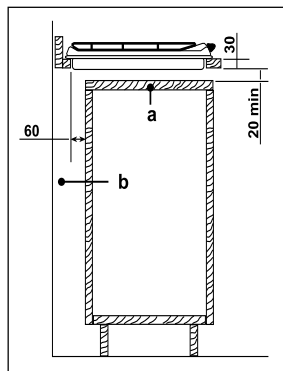


Рис. 9
 а) Съемная полка
 б) Свободное пространство для соединительных элементов

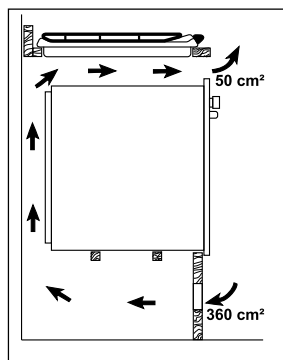


Рис. 10

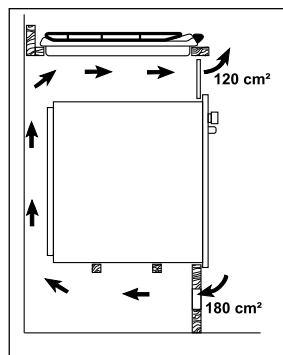


Рис. 11