

KRONAsteel I КУХОННЫЕ ВЫТЯЖКИ

JULI 5P



RUS Инструкция по применению

UK Use and handling instructions
SPN Instrucciones de uso y mantenimiento
GER Gebrauchsanweisung und wartung
FRA Mode d'emploi et d'entretien
ITA Istruzioni per l'uso e la manutenzione
POR Instrucoes de uso e manutencao

www.krona.ru

тел.: 8 (495) 768-77-33



ВЫТЯЖКИ КУХОННЫЕ

RUS Инструкция по применению

Уважаемый покупатель!

Мы благодарны Вам за то, что Вы выбрали продукцию «KRONA». Мы постарались сделать все, чтобы Вы остались довольны нашим изделием.


Ваше мнение о нашем продукте очень важно для нас.

Мы будем признательны, если Вы пришлете свои наблюдения по работе, качеству исполнения и удобству пользования купленного Вами товара на адрес:
info@krona.ru

СОДЕРЖАНИЕ

Комплектация	2
Технические характеристики.....	2
Право на гарантийное обслуживание.....	3
Для пользователя	3
Важные замечания	3
Безопасность детей	4
Меры безопасности	4
Описание вытяжки.....	5
Управление вытяжкой.....	6
Пульт управления вытяжкой Juli 5P.....	6
Эксплуатация вытяжки.....	7
Обслуживание и уход за вытяжкой	8
Установка вытяжки.....	9
Подключение к электросети.....	11
Возможные неисправности вытяжки и способы их устранения.....	12
• Гарантийный талон, условия обслуживания и список сервисных центров.....	13

Производитель оставляет за собой право вносить изменения в конструкцию с целью улучшения характеристик продукции.

Изделие произведено в соответствии с европейскими стандартами и сертифицировано CE, TÜV, ISO 9001, 

ВЫТЯЖКИ КУХОННЫЕ

RUS Инструкция по применению

КОМПЛЕКТАЦИЯ

Модель:	Juli 5P
Корпус вытяжки	1
Декоративный короб	2
Переходной фланец на Ø 120 мм с антивозвратным клапаном	1
Планка для крепления внутреннего декоративного короба к стене	1
Упаковка с комплектом крепежа вытяжки к стене	1
Инструкция по применению	1

ТЕХНИЧЕСКИЕ ХАРАКТЕРИСТИКИ

Модель	Juli 5P
Габаритные размеры вытяжки, мм	
Ширина вытяжки	600/900
Длина (глубина) вытяжки	500
Высота (мин—макс) вытяжки	435/815
Напряжение в сети	~ 220-230В, 50 Гц
Потребляемая мощность, Вт	
Двигатель, Вт	220
Лампы	2x20, галоген
Количество скоростей вентиляции	5
Наличие таймера	Есть
Тип управления	Электронное
Вес (нетто), кг	16,5/17,2

Пр-но для: KRONAsteel GmbH, Германия, Wimmelbacher str. 45, 91336, Heroldsbach
Пр-ль: KRONAsteel, Италия, 60044, Fabriano (AN), Plani di marischio, 8
Имп.: ООО «Сбытмаркет» 115191, Москва, Серпуховской Вал, 19.

ВЫТЯЖКИ КУХОННЫЕ

RUS Инструкция по применению

Внимание! Во избежание поломки, перед подключением вытяжки в холодное время года, необходимо выдержать ее в распакованном виде при комнатной температуре не менее 2-х часов.

Применение изделия в целях, отличных от бытовых, недопустимо. Если вытяжку используют для иных целей, то есть риск получения травм и повреждения имущества, и на изделие не будет распространяться гарантия.

ПРАВО НА ГАРАНТИЙНОЕ ОБСЛУЖИВАНИЕ

Гарантия на продукцию KRONA составляет 12 месяцев со дня даты продажи, указанной в гарантийном талоне. Для подтверждения права на гарантийное обслуживание, просим Вас сохранять товарный чек вместе с гарантийным талоном. Гарантийный талон должен быть полностью заполнен с обязательным указанием даты продажи изделия и печатью торгующей организации.

ДЛЯ ПОЛЬЗОВАТЕЛЯ

Перед установкой вытяжки и ее эксплуатацией необходимо внимательно ознакомиться с нашими рекомендациями. Соблюдение рекомендаций, данных в инструкции, обеспечит надежную работу вытяжки. Все пользователи вытяжки должны знать правила ее эксплуатации. Сохраняйте данную инструкцию, поскольку впоследствии она может Вам пригодиться, и Вы найдете в ней ответы на интересующие Вас вопросы.

ВАЖНЫЕ ЗАМЕЧАНИЯ

Данная кухонная вытяжка предназначена исключительно для использования в домашнем хозяйстве. Срок службы изделия составляет 7 (семь) лет.

Не рекомендуется начинать монтаж и снимать защитную пленку с вытяжки из нержавеющей стали, пока Вы не убедитесь в технической исправности вытяжки путем подключения ее к электрической сети и проверки всех ее функций (см. раздел «Установка вытяжки»).

Рекомендуем все работы по установке, подключению и ремонту Вашей вытяжки доверять только квалифицированным мастерам, занимающимся по роду своей деятельности выполнением таких работ.

Установка, подключение и ремонт вытяжки не уполномоченными на то лицами может привести к низкому качеству работы и, как следствие, к повреждению изделия.

Производитель не несет ответственности за любого рода повреждения и поломки, связанные с неправильной установкой, подключением и ремонтом вытяжки.

Название модели, и наиболее важные технические характеристики вытяжки указаны в табличке внутри корпуса.

ВЫТЯЖКИ КУХОННЫЕ

RUS Инструкция по применению



БЕЗОПАСНОСТЬ ДЕТЕЙ

Зачастую дети не осознают опасности электроприборов. Во время работы вытяжки необходимо следить за детьми и не позволять им играть с ней. Упаковочные материалы (такие как полиэтиленовая пленка) могут стать причиной удушья. Держите их вне досягаемости детей.

МЕРЫ БЕЗОПАСНОСТИ

Вытяжка подключается к электросети напряжением 220–230 В, 50 Гц. Во избежание поражения электрическим током вытяжка должна включаться в розетку с заземлением.

Не используйте лампы освещения, номинал мощности которых превышает указанный в технических характеристиках вытяжки, так как лампочки с большей мощностью могут стать причиной различных повреждений в электрической цепи.

Запрещается эксплуатация вытяжки без алюминиевых жироулавливающих фильтров, а так же при отсутствии ламп подсветки в местах их установки, во избежание поражения электрическим током. При использовании вытяжки одновременно с другими обогревательными устройствами (газовые, масляные, угольные печи и т.д.), кроме электрических, может потребоваться дополнительная вентиляция помещения.

Воздух, проходящий через вытяжку и выбрасываемый в атмосферу, должен отводиться только в отдельную кухонную вентиляционную шахту и не должен выходить в дымоход или иной канал, используемый для удаления дыма от других устройств.

При монтаже вытяжки для отвода воздуха в вентиляционную шахту нельзя использовать воздуховод с меньшим диаметром, чем выходное отверстие у вытяжки. Это создаёт дополни-

тельное сопротивление выбрасываемому воздуху и приводит к снижению производительности, увеличению шума, вибрации, а так же к перегреву мотора.

Вытяжку необходимо устанавливать над электрическими плитами на высоте не менее 65 см, а над газовыми горелками – не менее 75 см.

Перед тем, как приступить к любой операции по очистке или ремонту вытяжки, выключите напряжение электросети.

Согласно данной инструкции (см. пункт «Обслуживание и уход за вытяжкой»), обеспечьте своевременную промывку многоразовых алюминиевых жироулавливающих фильтров. Непромытые своевременно фильтры снижают эффективность работы вытяжки и могут стать причиной пожара вследствие накопления в них масла и пыли.

Не стерилизуйте продукты питания над открытым пламенем непосредственно под вытяжкой. Это может привести к возгоранию загрязнённого алюминиевого жироулавливающего фильтра.

Не оставляйте горячее масло в посуде на включенной плите. Перегретый жир и масло легко самовоспламеняются, что может привести к возгоранию загрязнённого алюминиевого жироулавливающего фильтра.

Пламя газовых конфорок всегда должно быть закрыто посудой. Сильный нагрев пламенем газовых конфорок может повредить вытяжку. Не включайте вытяжку для уменьшения задымления, возникшего в результате возгорания в квартире. Включенная вытяжка создаст дополнительную тягу для огня.

В случае любого воспламенения отключите вытяжку от электросети, закройте пламя плотным материалом, препятствующим доступу кислорода к пламени, никогда не используйте воду для тушения.

ВЫТЯЖКИ КУХОННЫЕ

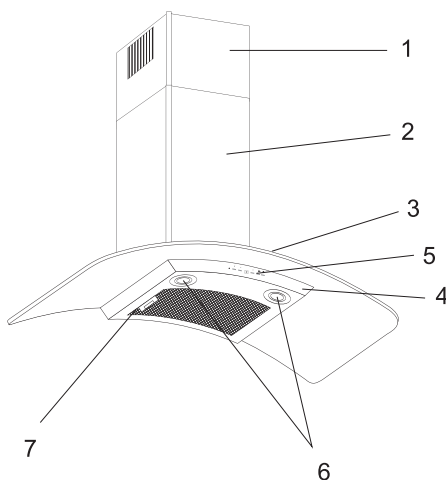
RUS Инструкция по применению

ОПИСАНИЕ ВЫТЯЖКИ

Наружная часть вытяжки состоит из следующих составных частей (см. рис. 1):

1. Внутренний декоративный короб вытяжки;
2. Наружный декоративный короб вытяжки;
3. Декоративное стекло;
4. Корпус вытяжки;
5. Пульт управления вытяжкой;
6. Лампы освещения;
7. Алюминиевый жирославливающий фильтр.

Рис. 1



Дополнительными принадлежностями для вытяжки (в комплект не входят) являются угольные запахоулавливающие фильтры (см.рис.2). Они применяются для фильтрации воздуха в помещении при работе вытяжки в режиме рециркуляции (см. пункт «Эксплуатация вытяжки»).

Рис. 2



Угольные фильтры можно приобрести у розничного продавца вытяжек.

ВЫТЯЖКИ КУХОННЫЕ

RUS Инструкция по применению

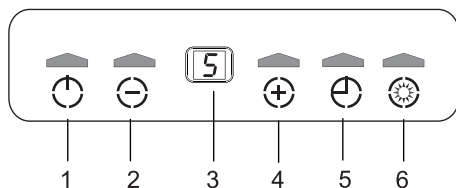
УПРАВЛЕНИЕ ВЫТЯЖКОЙ

Ваша вытяжка имеет 5 скоростей вентиляции, таймер и функцию «напоминания о загрязнении алюминиевого фильтра». В зависимости от того насколько велики испарения при готовке и жарке, Вы можете выбрать наиболее подходящую скорость вентиляции.

Для более полной очистки воздуха включайте плиту и вытяжку одновременно. Это делает процесс вентиляции более эффективным. После того, как Вы закончили приготовление пищи, оставьте вытяжку работать ещё в течение некоторого времени, это позволит полностью избавиться от пара и нежелательных запахов на кухне.

Пульт управления вытяжкой Juli 5P

Рис. 3



Посередине лицевой панели корпуса вытяжки Juli 5P расположен электронный переключатель режимов работы мотора и ламп освещения (рис. 3). Его элементы имеют следующее функциональное назначение:

1. Включение/выключение мотора. При включении вытяжки мотор всегда начинает работу со второй скорости вентиляции;
2. Уменьшение скорости вентиляции;
3. Дисплей. Предназначен для индикации номера включённой скорости, включения тай-

мера и сигнализации о загрязнении алюминиевого жироулавливающего фильтра;

4. Увеличение скорости вентиляции;

5. Таймер. Нажатие и удержание кнопки более 2-х секунд включает таймер. Включение таймера отображается на дисплее путём мигания цифры выбранной скорости мотора. Включение таймера означает автоматическую остановку работы мотора вытяжки через 15 минут.

6. Кнопка включения / выключения ламп освещения.

Электронный 5-ти скоростной переключатель имеет функцию «контроля загрязнения алюминиевого жироулавливающего фильтра». Через 60 часов работы вытяжки на дисплее «3» отобразится символ «С», предупреждающий о необходимости чистки алюминиевого жироулавливающего фильтра. После чистки фильтра (см. п. «Обслуживание и уход за вытяжкой») и его установки в вытяжку, нажмите кнопку «1», и удерживайте её в течение 3 или более секунд. После этого символ «С» исчезнет, а на дисплее появится символ «Е», означающий, что вытяжка вновь готова к нормальной работе.

Для гарантии правильной работы вытяжки необходимо своевременно очистить алюминиевый жироулавливающий фильтр (см. п. «Обслуживание и уход за вытяжкой»).

Лампы освещения можно включать вне зависимости от работы мотора.

ВЫТЯЖКИ КУХОННЫЕ

RUS Инструкция по применению

ЭКСПЛУАТАЦИЯ ВЫТЯЖКИ

Кухонная вытяжка, в зависимости от ее установки, может работать в двух режимах:

- режим отвода воздуха в вентиляционную шахту;
- режим рециркуляции.

В режиме отвода воздуха в вентиляционную шахту (рис. 4) вытяжка, посредством гофрированного шланга или пластикового воздуховода подключается к вентиляционной шахте. При таком режиме работы нет необходимости устанавливать угольные акриловые запахоулавливающие фильтры. Режим отвода является наиболее эффективным, поскольку вытяжка удаляет все кухонные испарения за пределы кухни в вентиляционную шахту.

В режиме рециркуляции (рис.5) вытяжка не подключается к вентиляционной шахте, соответственно, воздух прогоняется через вытяжку и возвращается обратно на кухню. При этом режиме работы на вытяжку должны быть установлены одноразовые угольные акриловые запахоулавливающие фильтры. Они не входят в комплект вытяжки и приобретаются отдельно. Использование вытяжки в режиме рециркуляции снижает ее производительность.

Наибольшую производительность вытяжка обеспечивает в режиме отвода воздуха в вентиляционную шахту.

Рис. 4

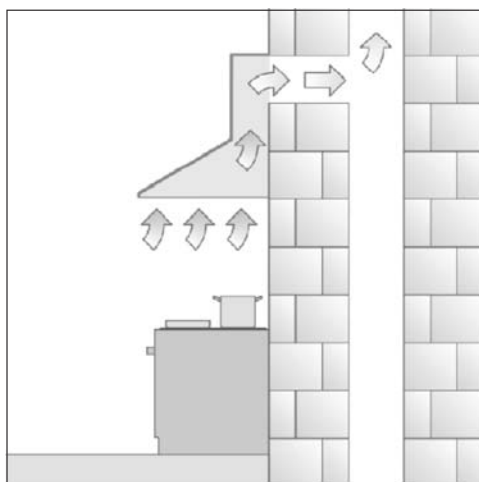
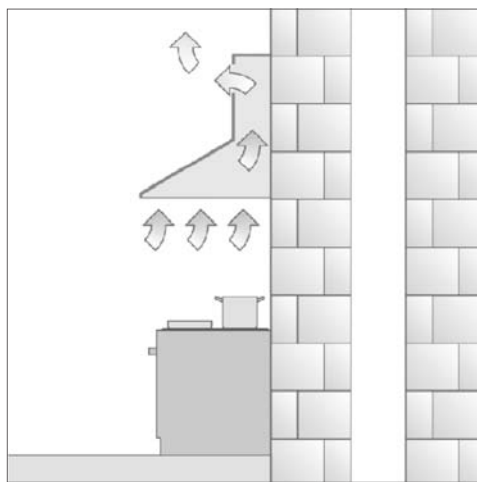


Рис. 5



ВЫТЯЖКИ КУХОННЫЕ

RUS Инструкция по применению

ОБСЛУЖИВАНИЕ И УХОД ЗА ВЫТЯЖКОЙ

Перед тем как приступить к любой операции по очистке или ремонту вытяжки, выключите напряжение электросети.

Для внешней очистки окрашенных вытяжек используйте влажную ткань, смоченную в теплой воде с нейтральным моющим средством. Для внешней очистки стальных, медных и латунных поверхностей используйте специальные средства, следуя соответствующим инструкциям. Никогда не используйте для ухода за вытяжкой хлорсодержащие и кислотосодержащие средства, абразивные средства или губки, которые могут поцарапать поверхность.

Алюминиевый жироулавливающий фильтр, удерживая частицы жира и проходящую через него пыль из воздуха, засоряется. Его следует чистить не кислотосодержащими средствами или мыть после предварительного отмачивания в горячей воде с помощью эффективного моющего средства или, если это возможно, в посудомоечной машине (при температуре 65°C). Сильно загрязненные жироулавливающие фильтры не следует мыть в посудомоечной машине вместе с посудой.

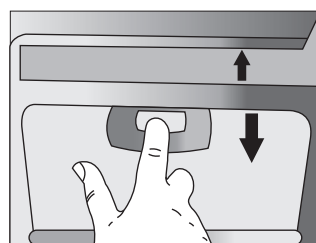
Очистка фильтра производится после появления на пульте управления вытяжкой сигнала «Загрязнение алюминиевого фильтра» (см. пункт «Управление вытяжкой»). О чём напоминает соответствующий сигнал на дисплее пульта управления вытяжкой. Одновременно с чисткой жироулавливающего фильтра проведите очистку от жировых отложений всех доступных элементов корпуса вытяжки.

Для снятия алюминиевого фильтра (рис.6), необходимо нажать на пружинный замок на фильтре и, потянув на себя и вниз, снять его.

При снятии фильтра не нажимайте с усилием на алюминиевую поверхность фильтра, и так как это может привести к вмятинам на его

поверхности, что отразится на внешнем виде фильтра.

Рис. 6

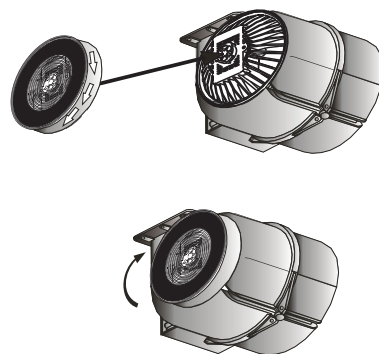


Не устанавливайте фильтр в вытяжку до его полного высыхания. Установка фильтра производится в обратном порядке. Следует нажать на пружинный замок на фильтре и установить его на место, после чего замок отпустить.

Угольные фильтры, если они установлены и вытяжка работает в режиме рециркуляции, следует менять один раз в 5 месяцев.

Для Вашей вытяжки предусмотрена установка двух угольных фильтров. Они устанавливаются на защитные решетки корпуса мотора путем легкого поджатия и поворота их по часовой стрелке. Для снятия угольного фильтра, его следует слегка поджать и повернуть против часовой стрелки (рис.7).

Рис. 7

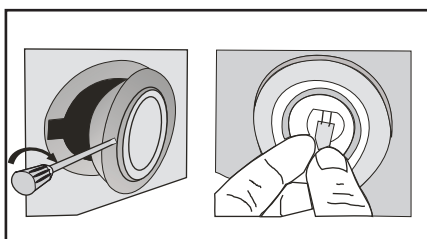


ВЫТЯЖКИ КУХОННЫЕ

RUS Инструкция по применению

Для замены ламп освещения необходимо острым предметом поддеть и, соблюдая меры предосторожности, снять стекло плафона. Неисправную лампу заменить исправной с такими же характеристиками, установить стекло плафона и плафон на место (рис. 8).

Рис. 8



После замены ламп установите алюминиевый жироулавливающий фильтр на место.

Внимание!

Замена ламп и фильтров не входит в гарантийное обслуживание. Лампы имеют сильный нагрев, во избежание ожогов производите замену ламп только при выключенной вытяжке.

УСТАНОВКА ВЫТЯЖКИ

Только специалист имеет право устанавливать и подключать вытяжку к электросети. Нельзя начинать монтаж вытяжки и снимать защитную пленку с вытяжки из нержавеющей стали, пока Вы не убедитесь в технической исправности вытяжки путем подключения ее к электрической сети и проверки всех ее функций.

Для этого следует открыть упаковку, вынуть вытяжку и поместить ее на ровной поверхности таким образом, чтобы переключатель режимов работы был обращен в сторону проверяющего. Далее вытяжка подключается к электросети и производится ее проверка.

Если вытяжка на всех режимах работает исправно, следует приступать к монтажу вытяжки. Если нет, следует обратиться в организацию, в которой Вы приобрели вытяжку или в гарантийную мастерскую.

Защитную пленку с вытяжек из нержавеющей стали рекомендуется снимать только после окончания монтажа вытяжки.

Напоминаем, что высота установки вытяжки над электрической плитой должна быть не менее 65 см, а над газовыми горелками не менее 75 см.

Внимание! Монтаж этой вытяжки рекомендуется выполнять вдвоем. Перед установкой вытяжки проверьте, чтобы стена, на которую будет подвешиваться вытяжка, была достаточно прочной. Для подвески вытяжки и планки крепления декоративного короба используйте шурупы и дюбели, соответствующие типу стены в вашей кухне (железобетон, гипсокартон и т.д.). Если шурупы и дюбели входят в комплект поставки, следует удостовериться в том, что они подходят для того типа стены, на который будет подвешиваться вытяжка.

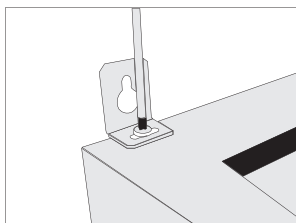
ВЫТЯЖКИ КУХОННЫЕ

RUS Инструкция по применению

Монтаж вытяжки производите в следующей последовательности:

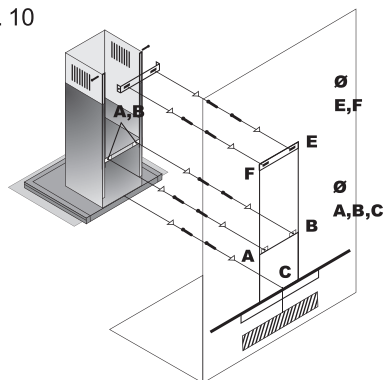
1. Установите в верхней задней части корпуса вытяжки два уголка, имеющиеся в комплекте крепежа и предназначенные для подвески вытяжки на стену (рис. 9).

Рис. 9



2. Приложите монтажный шаблон (если он есть в комплекте) к стене на нужной высоте с учетом минимального расстояния от варочной поверхности и выровняйте его по уровню. Наметьте точки (А, В, С) на стене и просверлите в них отверстия диаметром 8 мм. Наметьте и просверлите отверстия диаметром 6 мм для монтажа планки крепления декоративного короба (F, E) (рис. 10). При этом необходимо учитывать, что планка относительно потолка должна быть установлена таким образом, чтобы верхний край крепящегося к ней внутреннего декоративного короба вплотную подходил к потолку.

Рис. 10

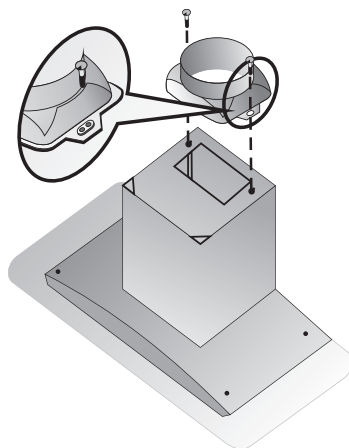


3. Установите дюбели Ø 8 мм в отверстия (А, В, С), а дюбели Ø 6 мм в отверстия (F, E)

4. Вверните два шурупа в два отверстия (А, В) таким образом, чтобы расстояние между стеной и головкой шурупа составляло 5 мм. Установите планку крепления декоративного короба, ввернув шурупы в два верхних отверстия (F, E).

5. Установите пластмассовый переходной фланец (если он не установлен) на соответствующее место сверху вытяжки с помощью двух шурупов (рис. 11).

Рис. 11

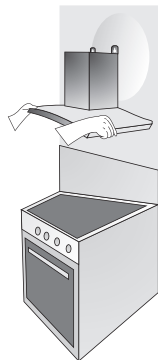


6. Подвесьте вытяжку на шурупы (А, В), выровняйте её по горизонту и затяните шурупы отвёрткой. По завершении выравнивания окончательно закрепите вытяжку при помощи шурупа через отверстия (С) изнутри вытяжки (рис. 12).

ВЫТЯЖКИ КУХОННЫЕ

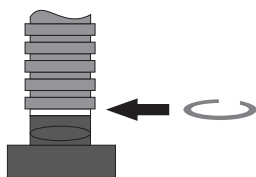
RUS Инструкция по применению

Рис 12



7. Если Ваша вытяжка будет работать в режиме отвода воздуха в вентиляционную шахту, оденьте один конец гибкого воздуховода (в комплект поставки не входит) на переходной фланец. Место стыковки переходного фланца с воздуховодом промажьте герметиком, а сам воздуховод закрепите на переходном фланце с помощью хомута (в комплект поставки не входит) (рис. 13). Второй конец гибкого воздуховода соедините с вентиляционным отверстием.

Рис. 13



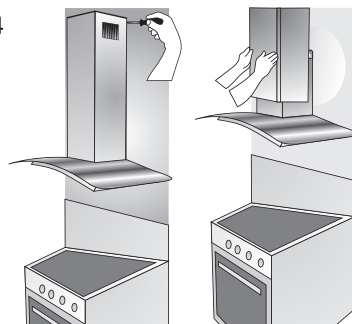
Избегайте лишних изгибов воздуховода. Чем короче и прямее (без лишних изгибов) воздуховод, тем выше производительность и меньше шум и вибрация у вытяжки.

8. Если Ваша вытяжка будет работать в режиме рециркуляции, на короб мотора необходимо установить угольные фильтры (в комплект поставки не входят) (рис 9). При этом режиме установка воздуховода на вытяжку не требуется.

9. Перед установкой декоративных коробов воздуховода, выведете провод для подключения вытяжки к электросети.

10. Поместите внутренний декоративный короб в наружный. Установите наружный короб на корпус вытяжки и закрепите его винтами. Внутренний короб поднимите вверх до совмещения узел крепления короба и планки и соедините их винтами (рис. 14).

Рис. 14



ПОДКЛЮЧЕНИЕ К ЭЛЕКТРОСЕТИ

Вытяжка подключается к электросети напряжением 220-230 В, 50 Гц.

Во избежание поражения электрическим током вытяжка должна включаться в розетку с заземлением.

При повреждении электрического шнура, его замену производит квалифицированный специалист сервисной службы. Категорически запрещается обрезать вилку при монтаже вытяжки.

В целях дополнительной защиты вытяжки от перепадов напряжения в электросети, рекомендуется подключать ее через дополнительный автоматический выключатель на 6А.

**Вытяжка установлена.
Включайте ее и пользуйтесь
на здоровье.**

ВЫТЯЖКИ КУХОННЫЕ

RUS Инструкция по применению

ВОЗМОЖНЫЕ НЕИСПРАВНОСТИ ВЫТЯЖКИ И СПОСОБЫ ИХ УСТРАНЕНИЯ	Проверить розетку есть ли в ней напряжение	Проверить включен ли мотор	Проверить выключатель лампы (должен быть включен)	Проверить алюминиевый фильтр (мыть 1 раз в 1.5 - 2 месяца)	Проверить электрические соединения	Проверить лампы	Проверить трубу выхода воздуха (должна быть тяга)	Проверить угольный фильтр (замена производится 1 раз в 5 месяцев)
Вытяжка не работает	✓	✓			✓			
Не горит лампа	✓		✓		✓	✓		
Уменьшилась производительность вытяжки				✓			✓	✓
Вытяжка стала работать громче				✓			✓	
В режиме рециркуляции слабо выводится воздух				✓				✓

Если Вы не в состоянии определить или устранить проблему, то Вы можете обратиться в наш Сервисный Центр. Запишите название модели, заводской номер (указан на табличке, находящейся внутри корпуса вытяжки) и дату покупки вытяжки, так как эти сведения потребуются.



ГАРАНТИЙНЫЙ ТАЛОН на изделие «KRONA»

ОТМЕТКА О ПРОДАЖЕ

Изделие _____

Модель _____

Заводской номер _____

Торговая организация _____

Подпись продавца _____

Претензий к внешнему виду, техническому состоянию и комплектности изделия не имею

Подпись покупателя _____

Изготовитель оставляет за собой право на внесение изменений в конструкцию и дизайн.

Дата покупки _____

М.П.

✍

ТАЛОН №3

Изделие _____

Модель _____

Заводской номер _____

Дата покупки _____

М.П.

печать / штамп
торгующей организации

✍

ТАЛОН №2

Изделие _____

Модель _____

Заводской номер _____

Дата покупки _____

М.П.

печать / штамп
торгующей организации

✍

ТАЛОН №1

Изделие _____

Модель _____

Заводской номер _____

Дата покупки _____

М.П.

печать / штамп
торгующей организации

Любые претензии по качеству ремонта изделия и деталей рассматриваются только после проверки качества (технического состояния) изделия представителем СЦ.

По преискуранту СЦ клиентом оплачивается выезд мастера в случае:
- выполнения ремонтных работ за пределами МКАД (для Москвы и МО);
- невозможности демонтажа изделия сотрудником СЦ;
- отсутствия заявленного недостатка в процессе проверки изделия;
- отсутствия клиента в назначенное время.

По преискуранту СЦ клиентом оплачиваются услуги:
- по демонтажу изделия из кухонной мебели для осуществления ремонта изделия, в случае когда произведенная установка не допускает ее снятие (извлечение) без проведения дополнительных работ.

Рекомендуем доверять подключение (установку) изделий только квалифицированным специалистам.

В целях Вашей безопасности, установка изделий, работающих на газе, допускается только специалистами и организациями, имеющими соответствующие лицензии Ростехнадзора.

Сохраняйте квитанции и иные документы о подключении (установке) Вашего изделия в течение срока его эксплуатации.

Центр Технической поддержки
+7 (495) 768 7733

www.krona.ru



ТАЛОН №3

Сервисный центр

М.П.

Вид неисправности _____

« ____ » _____ 20__ г



ТАЛОН №2

Сервисный центр

М.П.

Вид неисправности _____

« ____ » _____ 20__ г



ТАЛОН №1

Сервисный центр

М.П.

Вид неисправности _____

« ____ » _____ 20__ г

УСЛОВИЯ ОБСЛУЖИВАНИЯ

Данный талон дает право на бесплатный ремонт изделия в течение 12 месяцев со дня продажи. Обслуживание производится в авторизованных сервисных центрах (СЦ) на территории России (см. список адресов и телефонов). Неисправные узлы изделий в гарантийный период бесплатно ремонтируются или заменяются новыми. Решение вопроса о целесообразности их замены или ремонта остается за Сервисным центром. Бесплатному ремонту подлежат изделия, использующиеся только в бытовых (семейных, домашних) целях. Использование изделия не по назначению, а так же промышленное использование, и подобное по нагрузке, не предусмотрено. Срок службы изделия составляет 7 (семь) лет.

Бесплатное обслуживание осуществляется при соблюдении следующих условий:

- в талоне должны быть заполнены следующие графы:
изделие, модель, заводской номер, торгующая организация, дата покупки;
- талон должен иметь четко различимый штамп (печать) и подпись продавца, включая отрывные талоны;
- наличие кассового чека или иного документа, подтверждающего дату и место покупки.

Сервисный центр не несет какой-либо ответственности за любой возможный ущерб, нанесенный потребителю или его имуществу, и не производит бесплатный ремонт в следующих случаях:

- ремонта не уполномоченными на то лицами, разборки изделия, изменения конструкции и непредусмотренных инструкцией вмешательств;
- несоблюдения правил эксплуатации,

указанных в инструкции по эксплуатации изделия;

- несоблюдение правил установки;
- использование воздуховода диаметром менее, указанного в инструкции по эксплуатации, и наличия преград для свободного прохождения воздуха в канале;
- замены комплектующих и расходных материалов (осветительных ламп, угольных фильтров и т.д.);
- использования расходных материалов не надлежащего качества;
- неисправностей и повреждений, вызванных экстремальными условиями (пожар, стихийные бедствия и т.д.);
- воздействия воды и растворов на механические и электрические элементы изделия;
- небрежного хранения и/или небрежной транспортировки;
- повреждений (отказов) техники или нарушение её нормальной работы, вызванных животными или насекомыми;
- попадания во внутренние рабочие объемы посторонних предметов;
- включения в сеть с недопустимыми параметрами (ГОСТ 13109-97);
- использования изделия в целях, для которых оно не предназначено.

Сервисный центр не принимает претензий по поводу:

- механических повреждений (царапины, трещины, сколы);
- потери товарного вида вследствие применения химических и абразивных веществ;
- термических, механических повреждений, повреждений электрических компонентов, возникших вследствие эксплуатации неисправного изделия;
- невозможности демонтажа изделия сотрудником СЦ (сложный демонтаж адресуется организации, производившей установку).

Внимание!

Настоящая гарантия осуществляется только при наличии правильно заполненного гарантийного талона и оригинала товарного чека с указанием даты продажи. Список сервисных центров может быть изменён без предварительного уведомления.

АВТОРИЗОВАННЫЕ СЕРВИСНЫЕ ЦЕНТРЫ

Информацию о действующих сервисных центрах
Вы можете узнать на сайте www.krona.ru
или по телефону Центра технической поддержки 8 (495) 768-77-33

№	Город	Название	Индекс	Адрес	Телефон
1	Архангельск	ПБОЮЛ Сергушов А.И. («СЦ Мир»)	163045	ул. Гагарина, д.1	(8182) 27-55-10, 27-60-66
2	Архангельск	ООО «Архсервис - центр»	163046	ул. Воскресенская, д.85	(8182) 27-55-10, 27-60-66
3	Астрахань	ЧП Савин	414014	ул. Сен-Симона, д.42, оф. 26	(8512) 38-28-67, 38-35-84
4	Барнаул	СЦ «Региональный Сервисный Центр»	656044	ул. Попова, д.55	(3852) 48-50-67, 48-50-94
5	Белгород	ИП Богушева И.И.	308015	ул. Сумская, д.22	(4722) 36-96-47, 55-34-00
6	Благовещенск	ООО «Сервисный центр Контур»	675000	ул. Пионерская, д.32	(4162) 52-87-18, 52-73-98 52-86-38, 38-07-42
7	Брянск	ООО «МТС - Сервис»	241037	ул. Красноармейская, д.170	(4832) 75-68-42
8	Брянск	Таймыр	240135	м-н Московский, д.35 офис 1	(4832) 68-66-95
9	Великий Новгород	АСЦ «Электроника» ИП Смирнов В.В.	173003	ул. Великая, д.22	(8162) 33-20-12
10	Владивосток	ИП Корнейчук	690003	Пр-т Народный, д.43/2	(4232) 42-90-10, 43-61-33
11	Владимир	ООО «Рост - Сервис»	600031	ул. Юбилейная, д.60	(4922) 30-50-55, 21-44-24
12	Волгоград	ИП Ершов Дмитрий Васильевич	400117	ул. Рабоче-Крестьянская, д.9 Ворошиловский Дом Быта, 1эт.	(8442) 40-90-51
13	Волгоград	ООО «Толиман»	400007	ул. Кузнецова, д.49	(8442) 27-05-06, 27-05-07
14	Вологда	СЦ ЧП Коновалов С.А.	160029	ул. Ленинградская, д.150	(8172) 71-81-29, 71-59-69 76-60-41
15	Вологда	Мастер - Вологда	160001	ул. Мира, д.42	(8172) 76-96-70
16	Воронеж	ТехноПрофСервис	394026	Пр-т Труда, д.91	(4732) 46-31-89
17	Воронеж	Альбинос	394000	ул. Пушкинская, д.5	(4732) 39-06-80, 39-06-81
18	Екатеринбург	Солитон - Мастер	620034	ул. Бебеля, д.17	(343) 245-78-58, 353-67-65, 269-84-86
19	Екатеринбург	ООО «Уральский Вал - Сервис»	620050	ул. Монтажников, д.4	(343) 354-36-19, 354-36-25, 354-36-28
20	Иваново	Луч - Сервис	153024	ул. Заводская, д.13	(4932) 47-29-84
21	Ижевск	Рит - Сервис	426008	ул. Пушкинская, д.216	(3412) 43-07-52, 45-74-74 45-59-59, 49-06-67
22	Иркутск	ИП Фехретдинов А.Г. («Евросервис»)	664033	ул. Лермонтова, д.281	(3952) 51-15-24
23	Йошкар-Ола	ПБОЮЛ Бешкарева С.В. (СЦ «Мидас»)	424033	ул. Советская, д.173	(8362) 45-73-68, 21-39-10
24	Йошкар-Ола	ООО Позитрон	424000	ул. Гагарина, д.7	(8362) 66-06-61, 42-23-89
25	Казань	Гарант - Сервис	420034	ул. Декабристов, д.113	(843) 518-09-99, 42-23-89
26	Казань	ООО «Фирма «Александр и К»	420000	ул. Краснококшайская, д.92	(843) 555-49-32, 555-49-92
27	Калининград	Ремтехсервис	236029	ул. Судостроительная, д.75	(4012) 30-38-00
28	Кемерово	ВК - Сервис (ИП Кукченко Н.В.)	650099	Пр-т Октябрьский, д.53/2	(3842) 35-39-67
29	Киров	Вятка - Евро - Газ	610035	ул. Базовая, д.8	(8332) 25-19-83, 25-84-68
30	Киров	ООО «ТВКОМ»	610001	Пр-т Октябрьский, д.116 а	(8332) 54-20-64
31	Кострома	АСЦ «Кристалл Быт Сервис»	156002	ул. Федосеева, д.22 а	(4942) 30-01-07, ф.51-80-73
32	Краснодар	ИП Чухмарь А.В.	350075	ул. Селезнева, д.76	(861) 231-32-75, 235-77-11
33	Краснодар	Кубаньрембыттехуслуги	350049	ул. Северная, д.237/А	(8612) 55-46-72
34	Красноярск	ИП Ипатов (СЦ Технобыт)	660048	ул. Калинина, д.47В	(3912) 40-92-82, 94-42-63
35	Красноярск	ООО «Дон-ТВ Сервис»	660075	ул. Железнодорожников, д.11	(3912) 21-46-51, 20-58-85
36	Курган	ТП - Сервис	640020	ул. Красина, д.41	(3522) 45-87-54
37	Калуга	Радиотехника (г.Обнинск)	248000	ул. Николо-Козинская, д.65	(4842) 55-95-55
38	Курск	Сунцов А.Г.	304004	ул. Л.Толстого, д.9	(4712) 52-13-40

39	Липецк	ИП Федотов А.А. (Эксперт-сервис)	398053	ул. Звездная, д.16/2	(4742) 31-90-82
40	Набережные Челны	ООО «Комплексные Системы Плюс»	234827	ул. 40лет Победы, д.67, 52/11а	(8552) 59-23-58, 36-45-90
41	Миасс	ООО «ТД «Миасские Кухни»	456318	пр-т Октября, д.18	(3513) 54-93-49, 54-87-07, 53-00-08
42	Магнитогорск	ООО «Рембыттехника»	455023	ул. Ленинградская, д.17	(3519) 20-72-72, 23-24-64
43	Москва	«Астар-Сервис»	121096	ул. Минская, д.10/21	(499) 144-15-10, 144-20-07
44	Москва	ООО «Сервико»	111395	ул. Красный Казанец, д. 6/4	(499) 508-79-63, 746-50-52
45	Москва	«М.Б.Сервис»	127299	ул. Космонавта Волкова, д.16	(495) 797-26-67
46	Москва	ИП Балашова Н.Н.	111033	ул. Самокатная, д.2А	(495) 956-70-57, 362-20-23
	Московская Обл., г. Ивантеевка	ООО "Берингов пролив Сервис"	141280	ул. Толмачёва, д. 27	(495) 500-05-60
48	Московская Обл., г. Ногинск	ИП Запашный А.И.	142407	ул. 3 Интернационала, д.175	(49651) 9-32-02, 8-906-033-11-16
49	Московская Обл., г. Коломна, г. Егорьевск, г. Воскресенск	ПБОЮЛ Варенова Е.В. («Идеал-Сервис»)	140414	ул. Цементников, д.7	(4966) 13-90-41
50	Мурманск	ИП Порохов А.О. «W.E.S.»	183038	ул. Сафонова, д.15А, оф. 3	(8152) 78-20-80
51	Находка	Электрон XI век (ИП Ильичев Е.А.)	692900	ул. Молодежная, д.9	(4236) 62-06-70, 69-35-15
52	Н.Новгород	ЧП Домнина Е.В.		ул. Лопатина, д.2-211	(831) 437-42-61, 437-44-89
53	Н.Новгород	СЦ «Гарант-Сервис»	603146	ул. Звярская д.18	(8314) 16-31-51
54	Н.Новгород	СЦ Бытовая Автоматика	603086	Бульвар Мира, д.16	(8312) 61-88-50
55	Н. Новгород	ИП Попов Д.В.	603093	ул. Деловая, д. 1, оф. 27	(831) 296-25-78, 80
56	Новосибирск	«Сибирский Сервис»	630100	ул. Котовского, д.10/1	(383) 292-47-12, 335-55-60
57	Нижний Тагил	ABC SERVICE	622001	ул. Газетная, 26	(3435) 920-711, 468-117
58	Новосибирск	Эн - Студю	630132	ул. Железнодорожная, д.14	(3832) 21-42-16, 63-76-37
59	Норильск	ИП Спирын	663300	ул. Комсомольская, д.48-22	(3919) 48-10-43
60	Обнинск	ООО «Радиотехника»	249037	пл. Треугольная, д.1	(48439) 6-44-14
61	Омск	ООО «Сервис Бытовой Техники»	644033	ул. Волховстроя, д.90	(3812) 24-99-64
62	Омск	Бытсервис	644007	ул. Чернышевского, д.2, к.8	(3812) 24-99-64
63	Оренбург	ООО «Сервисбыттехника»	460036	ул. Лесозащитная, д.18	(3532) 30-00-61
64	Орск	ИП Бердников В.В.	462411	ул. Станиславского, 32А	(3537) 35-69-89, 35-13-18
65	Петрозаводск	ООО «Альфа - Сервис Плюс»	185005	наб. Голлинга, д.13	(8142) 63-20-04, 63-63-20
66	Пенза	СЦ «Телесервис» (ИП Колчанов)	440061	ул. Мирская, д.17	(8412) 63-20-04
67	Первоуральск	«Оптим - Сервис»	623104	ул. Луначарского, д.34	(3439) 62-32-38, 25-65-66
68	Пермь	СЦ «Мария-М»	614107	ул. Лебедева, д.8	(342) 263-03-27, 263-02-22
69	Пермь	Сатурн - Р	614006	бульвар Гагарина, д.24	(342) 228-0-228
70	Псков	ООО «МиниМакс»	180016	пр-т Рижский, д.49	(8112) 72-13-90
71	Ростов-на-дону	Поиск - Сервис	344006	ул. 50 лет Ростсельмаша, д.1	(863) 255-20-26, 255-20-27 255-20-17, 255-20-18
72	Ростов-на-дону	Транссервис - Ростов	344033	ул. Красноармейская, д.157	(863) 266-56-58, 242-01-60,
73	Ростов-на-дону	Элтех	344068	ул. Нариманова, д.72/2	(863) 231-20-32, 231-20-33
74	Рязань	ООО «Арктика - сервис»	390046	ул. Яхонтова, д.19	(4912) 21-57-20, 21-13-97
75	Саратов	СЦ «Эл - сервис»	410000	ул. Волочаевский проезд, д.3	(8452) 44-14-40
76	Саратов	СЦ «Сар - сервис»	410600	ул. Ульяновская, д.7	(8452) 51-00-99, 221-479
77	Самара	ИП Идрисов Д.Р.	443010	ул. Дачная, д.28	(846) 267-50-45, 977-77-27
78	Смоленск	ООО ПП «Глайс» СЦ «Вега»	214025	ул. Н-Неман, д.35	(4812) 64-02-42
79	Смоленск	ООО ПП «Глайс» СЦ «Рубин»	214031	ул. 25 Сентября, д.50	(4812) 62-29-79
80	Серпухов	ТЦ "Тоназ" ИП Чиков М.Э.	142211	1-ая Московская, д. 44	(4967) 35-43-00
81	Сочи	ООО «Дэл»	354068	ул. Донская, д.50А	(8622) 55-01-08
82	С-Петербург	«Мойдодыр»	192007	ул. Воронежская, д.33Б	(812) 927-53-36, 346-90-01
83	С-Петербург	Инарис - Сервис	194017	ул. Дрезденская, д.4 к.1	(812) 554-38-36
84	С-Петербург	ООО «Точно в срок»	196128	ул. Благодатная, д.6	(812) 386-22-05, 8-911-2696777
85	С-Петербург	РТЦ «Совинтерсервис»	191144	пр-т Суворовский, д.35	(812) 275-01-21, 275-05-71
86	Севастополь	ООО «Техно - Сервис»	355044	ул. 7-я Промышленная, д.6	(8652) 39-55-30, 39-30-30
87	Старый Оскол	ООО «Каприз»	309530	ул. Октябрьская д.5а	(4725) 22-05-41 ф.(4725) 22-15-59
88	Сыктывкар	ООО "Атлант-Сервис"	167000	ул. Южная, д. 7	(8212) 200-286

89	Сургут	ООО «АСЦ Интерсервис» (ИП Олейник)	628405	пр-т Комсомольский, д.44, к.2	(3462) 25-25-63, 25-69-70
90	Тамбов	ООО ТТЦ «Атлант - Сервис»	392000	ул. Московская, д.23а	(4752) 72-66-56
91	Томск	ГлавБытСервис	634021	ул. Некрасова, д.12	(3822) 26-64-62, 44-03-07
92	Тверь	Весы - Веста	170001	ул. Спартака, д.50	(4822) 42-33-89
93	Тула	ООО «Бытовая Техника»	300004	ул. Кутузова/Р.Зорге, д.24/25	(4872) 41-90-30, 41-55-52
94	Тюмень	ООО «Тюменские компьютерные сети»	625023	ул. Энергетиков, д.43	(3452) 70-14-14, 41-59-10
95	Тюмень	СЦ «Евросервис»	625048	ул. М.Горького, д.23А	(3452) 97-82-52, (922) 263-10-03
96	Улан-Удэ	СЦ «Кондор-Сервис»	670034	ул. Гагарина, д.15	(3012) 44-23-44, 44-28-73
97	Ульяновск	ТТЦ Лидинг	432072	пр-т Ульяновский, д.10	(8422) 29-47-10, 20-97-81
98	Уфа	ООО «Техсервис»	450000	ул. Чернышевского, д.88	(347) 279-90-70
99	Хабаровск	ООО «Контур-Сервис»	680000	ул. Ким-Ю-Чена, д.43	(4212) 75-21-36, 701-000
100	Чита	ООО «Архимед»	672010	ул. Антохина, д.10	(3022) 36-47-04
101	Чебоксары	Чп Имайкина Л.М. («АСЦ Белая Техника»)	428018	ул. Пирогова, д.20	(8352) 42-09-00, 43-12-11
102	Чебоксары	ООО «Мастер-сервис-4»	428000	ул.Урукова, д.19	(8352) 46-09-39
103	Челябинск	ТТЦ РемБытТехника	454081	ул. Артиллерийская, д.102	(351) 771-18-11, 23, 33, 44
104	Череповец	ООО «Пионер-Сервис»	162603	ул. Архангельская, д.46	(8202) 28-69-94, 54-19-22
105	Южно-Сахалинск	СЦ Савенко О.Н.	693008	ул. Пограничная д.60	(4242) 743-743,743-777
106	Ярославль	ООО «Трио - Сервис»	150014	ул. Угличская, д.12	(4852) 45-76-78

Информацию о действующих сервисных центрах
Вы можете узнать на сайте **www.krona.ru**
или по телефону Центра технической поддержки 8 (495) 768-77-33

ВЫТЯЖКИ КУХОННЫЕ

RUS Инструкция по применению

ДЛЯ ЗАМЕТОК

ВЫТЯЖКИ КУХОННЫЕ

RUS Инструкция по применению

ДЛЯ ЗАМЕТОК



www.krona.ru

тел.: 8 (495) 768-77-33