



**RU** инструкция по эксплуатации

**PL** Instrukcja obsługi



Robert Bosch Hausgeräte GmbH  
Carl-Wery-Straße 34  
81739 München  
Cod. 9000388208 A

Internet.: <http://www.bosch-hausgeraete.de>

# СОДЕРЖАНИЕ

|   |    |
|---|----|
| Правила техники безопасности .....                                      | 3  |
| Ваша новая варочная панель .....  | 5  |
| Газовые конфорки .....  | 6  |
| Ручной поджиг .....   | 6  |
| Автоматический поджиг .....   | 6  |
| Система газ-контроль .....  | 7  |
| Выключение конфорки .....   | 7  |
| Уровни мощности .....   | 7  |
| Главный выключатель / Блокировка варочной<br>панели (Main Switch) ..... | 8  |
| Примечания .....  | 9  |
| Подходящая посуда .....   | 9  |
| Сковорода вок .....   | 10 |
| Дополнительное оборудование .....                                       | 10 |
| Дополнительная решетка для сковороды вок .....                          | 10 |
| Дополнительная решетка для кофеварки .....                              | 10 |
| Simmer plate .....  | 11 |
| Simmer cap .....  | 11 |
| Советы по приготовлению пищи .....                                      | 11 |
| Электрические конфорки .....  | 12 |
| Советы по эксплуатации .....  | 14 |
| Очистка и уход .....  | 15 |
| Очистка .....   | 15 |
| Чистящие средства, которыми нельзя<br>пользоваться .....                | 15 |
| Уход .....  | 15 |
| Мелкие неполадки .....  | 16 |
| Сервисный центр .....   | 17 |
| Условия гарантийного обслуживания .....                                 | 17 |
| Упаковка и отработавшие приборы .....                                   | 17 |
| Утилизация отходов с учетом требований<br>охраны природы .....          | 17 |

Уважаемый покупатель!

Поздравляем вас с правильным выбором и благодарим за оказанное нам доверие. Этот практичный, современный и удобный прибор изготовлен из высококачественных материалов, прошедших строгий контроль качества на протяжении всего процесса производства и тщательно протестированных, чтобы данный прибор мог удовлетворить всем требованиям к идеальному приготовлению пищи.

Не снимайте защитную упаковку с прибора до момента проведения монтажа.

Убедительно просим ознакомиться с инструкциями до монтажа или использования прибора. Содержащаяся в них информация крайне важна для правильной работы прибора и, что еще важнее, для вашей безопасности.

Упаковка данного прибора произведена из минимального количества материалов, необходимого для обеспечения надежной защиты во время транспортировки. Все эти материалы могут быть повторно переработаны, что сокращает их негативное влияние на окружающую среду. Вы можете поспособствовать охране природы последовав следующим советам:

- выбросите упаковку в соответствующий контейнер для материалов, подлежащих утилизации;
- прежде, чем выбросить ненужный прибор, сделайте его явно непригодным для использования. Узнайте в местной администрации, где находится центр сбора отходов, подлежащих утилизации, и отвезите туда свой прибор;
- не выливайте использованное растительное масло в раковину. Вылейте его в закрывающуюся емкость и отнесите в сборный пункт, а если рядом с вашим домом его нет, положите емкость с маслом в мусорник (оттуда оно попадет на контролируруемую свалку; возможно, это не лучший вариант, но таким образом можно избежать загрязнения воды).

#### **ВНИМАНИЕ:**

Если, вопреки нашим ожиданиям, данный прибор поврежден или не отвечает предъявляемым к нему требованиям качества, просим сообщить нам об этом как можно скорее. Гарантия на данный прибор действительна только в случае, если в приборе не производилось никаких изменений и он не использовался ненадлежащим образом.

---

# Правила техники безопасности

Внимательно ознакомьтесь с данными правилами. Только после этого вы сможете правильно и безопасно пользоваться своим прибором.

Все операции по установке, наладке и адаптации к другому типу газа должны проводиться квалифицированным специалистом в соответствии с действующими нормами и законодательством, а также с предписаниями местных газо- и электроснабжающих компаний. Для адаптации прибора к другому типу газа рекомендуется связаться с сервисным центром.

Перед тем, как устанавливать новую варочную панель, позаботьтесь, чтобы установка проводилась в соответствии с руководством по монтажу.

Данный прибор можно устанавливать только в хорошо проветриваемом месте, в соответствии с действующими нормами и инструкциями относительно вентиляции помещений. Данный прибор нельзя подсоединять к дымоходу для отвода дымовых газов.

Данный прибор предназначен исключительно для бытового использования и не может использоваться в промышленных целях. Данный прибор нельзя устанавливать на яхтах или в туристических прицепах.

В помещении, где устанавливается прибор, должна быть работающая вентиляция, оборудованная в соответствии с нормами.

Не устанавливайте прибор в местах, где есть сквозняки. Струя воздуха может задуть пламя на конфорках.

Данный прибор настроен для использования с газом, указанным в табличке с характеристиками. Если настройку необходимо изменить, свяжитесь с нашим сервисным центром.

Не производите изменений во внутренней части прибора. Если это необходимо, свяжитесь с нашим сервисным центром.

Сохраните руководства по эксплуатации и монтажу и, если прибор переходит к другому пользователю, передайте ему эти руководства.

Если вы заметили на приборе следы каких-либо повреждений, не подключайте его к сети. Свяжитесь с нашим сервисным центром.

Поверхности варочных панелей во время работы нагреваются. Будьте осторожны. Не разрешайте детям подходить к плите.

Используйте прибор только для приготовления пищи, а не для обогрева помещения.

Перегретый жир и масло легко возгораются. Не оставляйте нагревающийся жир или масло без присмотра. Если возгорание произошло, не заливайте огонь водой. Существует опасность ожога! Накройте сковороду или кастрюлю крышкой, чтобы погасить огонь, и выключите конфорку.

В случае неисправности варочной панели перекройте подачу газа и электроэнергии к прибору. По вопросам ремонта свяжитесь с нашим сервисным центром.

Если какая-то рукоятка не поворачивается, не форсируйте ее. Сразу свяжитесь с сервисным центром, чтобы починить или заменить эту рукоятку.

Не ставьте на конфорки посуду с неровным дном, которая может случайно перевернуться.

Нельзя пользоваться для очистки варочной панели пароочистителем. Существует опасность поражения электрическим током!

Данный прибор относится к третьему классу по стандарту EN 30-1-1 для газовых приборов: встроенное оборудование.

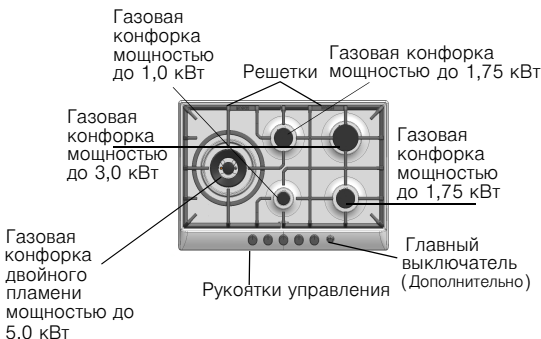
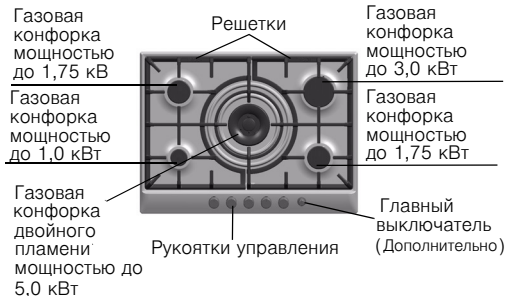
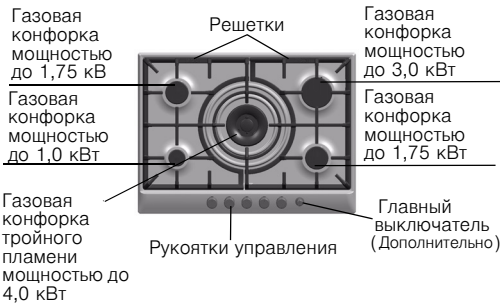
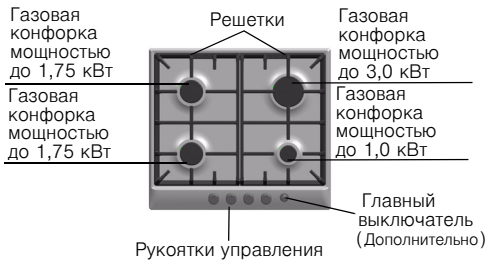
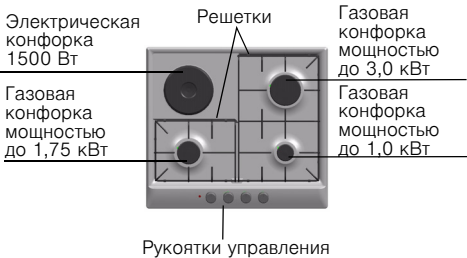
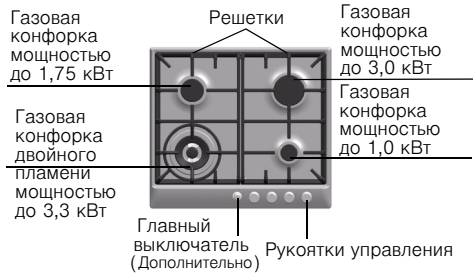
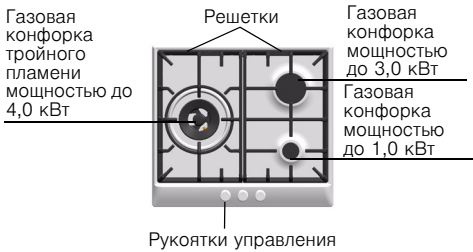
Нельзя хранить и использовать едкие химические вещества, пар, легковозгорающиеся вещества и непищевые продукты вблизи данного электроприбора или под ним.

Данный прибор не предназначен для использования лицами с ограниченными физическими, сенсорными или интеллектуальными способностями и лицами, не имеющими соответствующего опыта или знаний, а также детьми, за исключением случаев, когда они находятся под надзором ответственного за их безопасность лица или получили от него инструкции по использованию прибора.

Схемы, представленные в данном руководстве по эксплуатации, являются ориентировочными.

В случае невыполнения инструкций данного руководства, производитель никакой ответственности не несет.

# Ваша новая варочная панель



# Газовые конфорки

## Пользование

Рис. 1



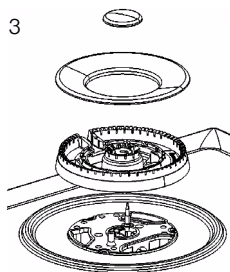
На каждой рукоятке управления указано, какую конфорку она включает (рис. 1).

Рис. 2



Чтобы варочная панель хорошо работала, следите за тем, чтобы решетки и все детали горелок были правильно установлены (рис. 2-3).

Рис. 3



## Ручной поджиг

1. Нажмите на рукоятку управления нужной вам конфорки и поверните ее влево до нужной отметки.
2. Поднесите к горелке кухонную зажигалку или открытое пламя (зажигалки, спички и т. п.).

## Автоматический поджиг

Если на варочной панели имеется автоматический поджиг (свечи):

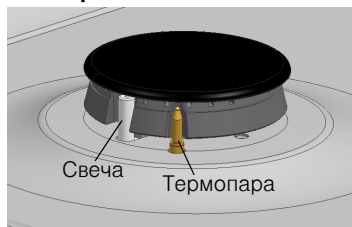
1. Нажмите на рукоятку управления нужной вам конфорки и поверните ее влево до отметки максимальной мощности. Когда вы нажимаете на рукоятку, на всех конфорках появляется искра. Пламя на включенной вами конфорке загорится (рукоятку теперь можно отпустить).
2. Поверните рукоятку на нужную вам отметку.

Если пламя не зажглось, поверните рукоятку на нулевую отметку и повторите все сначала. На этот раз

удержите рукоятку в нажатом состоянии подольше (до 10 секунд).

Внимание! Если по прошествии 15 секунд пламя не зажглось, выключите конфорку и откройте двери или окна в помещении. Перед повторной попыткой розжига конфорки подождите не менее одной минуты.

## Система газ-контроль



В зависимости от модели, варочная панель может быть оборудована системой газ-контроль (термопарой), которая препятствует утечке газа при случайном угасании пламени на горелках. Для того, чтобы обеспечить включение этой системы, зажгите конфорку как обычно и удержите рукоятку в нажатом состоянии в течение 4 секунд после того, как зажжется пламя.

## Выключение конфорки

Поверните соответствующую рукоятку вправо до отметки 0.

## Уровни мощности

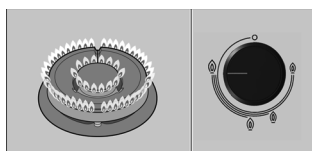
|               |  |  |
|---------------|--|--|
| Отметка       |   | Выключено  |
| Большое пламя |   | Максимальное открытие или мощность и электроподжиг |
| Малое пламя   |  | Минимальное открытие или мощность                  |

Рукоятки плавной регулировки позволяют отрегулировать нужную вам мощность в пределах минимальной и максимальной мощности конфорки.



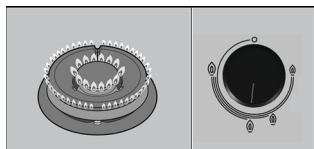
В случае конфорок двойного пламени внутреннее и внешнее кольцо пламени можно регулировать по отдельности.

Возможны следующие варианты мощности:

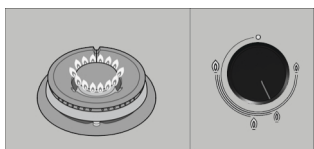


Внутреннее и внешнее кольцо пламени на максимальной мощности.

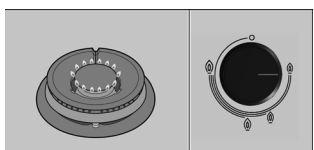




Внешнее кольцо пламени на минимальной, а внутреннее кольцо пламени на максимальной мощности.

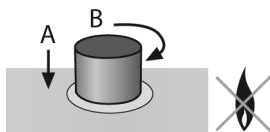
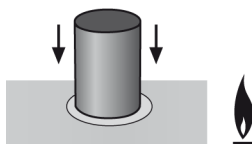
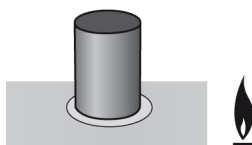


Внутреннее кольцо пламени на максимальной мощности



Внутреннее кольцо пламени на минимальной мощности.

## Главный выключатель / Блокировка варочной панели



В некоторых моделях варочной панели имеется главный выключатель, перекрывающий подачу газа к конфоркам и одновременно отключающий все горелки. Данный выключатель очень практичен, если у вас дома есть маленькие дети или если по какой-то причине нужно быстро выключить все конфорки.

### Чтобы заблокировать варочную панель:

1. Нажмите на главный выключатель.

Все включенные конфорки отключаются. Варочная панель блокируется.

### Чтобы снять блокировку варочной панели:

1. Установите все рукоятки управления конфорками в положение "Выключено".
2. Нажмите на главный выключатель и до отказа поверните его по часовой стрелке. Подача газа к варочной панели возобновлена.

Вы можете пользоваться варочной панелью как обычно.

## Примечания

Во время работы конфорок может слышаться легкий свист.

В первое время работы нового прибора могут выделяться специфические запахи, которые не представляют опасности для здоровья и не являются признаком неисправности варочной панели. Со временем запахи исчезнут.

Через несколько секунд после выключения конфорки раздается сухой щелчок. Он не является признаком неисправности, а означает, что отключилась система газ-контроль.

Содержите варочную панель в чистоте. При загрязнении свечей поджиг будет плохо работать. Периодически очищайте их небольшой щеточкой с неметаллической щетиной. Имейте в виду, что со свечами нужно обращаться осторожно.

Пламя оранжевого цвета является нормальным. Такой цвет пламени может быть обусловлен имеющейся в воздухе пылью, пролившейся жидкостью и т. д. Использование варочной панели повышает температуру и влажность в помещении, где она установлена.

Необходимо обеспечить хорошее проветривание кухни:

не загромождайте отверстия естественной вентиляции или установите устройство для механической вентиляции (вытяжку).

При продолжительном или интенсивном использовании прибора может понадобиться дополнительное проветривание, и можно, например, открыть окно или увеличить мощность механической вытяжки, если она имеется.

Если пламя конфорки случайно погасло, закройте рукоятку этой конфорки и подождите не менее 1 минуты перед повторным включением.

## Подходящая посуда



| Конфорка                               | Минимальный диаметр посуды | Максимальный диаметр посуды |
|--|----------------------------|-----------------------------|
| Конфорка двойного или тройного пламени | 22 см                      |                             |
| Быстрая конфорка                       | 22 см                      | 26 см                       |
| Полубыстрая конфорка                   | 14 см                      | 20 см                       |
| Вспомогательная конфорка               | 12 см                      | 16 см                       |
| Электрическая конфорка                 | 18 см                      |                             |

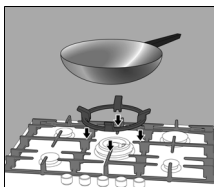
## Сковорода вок



Сковорода вок была изобретена в Китае. Она представляет собой легкую круглую глубокую жаровню с ручками и плоским или выпуклым дном. В сковороде вок продукты можно готовить по-разному: тушить, жарить в масле, томить на маленьком огне, жарить, как на гриле, и готовить на пару. Можно сказать, что вок - это одновременно и кастрюля, и сковорода, и, благодаря ее форме и размеру, в ней можно готовить довольно большие порции продуктов. В воке тепло распределяется более мягко и равномерно. Поскольку он интенсивно нагревается, продукты готовятся быстрее и расходуется меньше масла, поэтому приготовление пищи в воке - один из самых быстрых и полезных для здоровья способов. При использовании сковороды вок следуйте инструкциям производителя.

## Дополнительное оборудование

### Дополнительная решетка для сковороды вок



В зависимости от модели, в комплекте с варочной панелью может поставляться следующее дополнительное оборудование. Его можно также приобрести в нашем сервисном центре.

Дополнительная решетка для сковороды вок предназначена исключительно для использования на конфорках двойного и тройного пламени при приготовлении пищи в посуде с выпуклым дном. При использовании этой посуды поверхность панели может временно незначительно деформироваться. Это явление считается нормальным и не влияет на работу прибора.

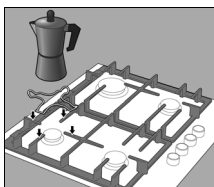
Чугунная решетка (4/5 кВт): артикул HEZ298107.

Чугунная решетка (3,3 кВт): артикул HEZ298108.

Эмалированная стальная решетка: артикул HEZ298110.

Сковорода вок: артикул HEZ298103.

### Дополнительная решетка для кофеварки



Предназначена исключительно для использования на вспомогательной конфорке с посудой диаметром менее 12 см.

Чугунная решетка: Артикул HEZ298115.

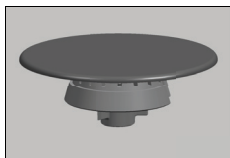
Эмалированная стальная решетка: артикул HEZ298114.

## Simmer Plate



Данное приспособление предназначено для снижения температуры нагрева в режиме минимального нагрева. Установите приспособление прямо на решетку рельефной стороной вверх. Никогда не ставьте его прямо на горелку конфорки. Поставьте посуду по центру приспособления. Артикул HEZ298105.

## Simmer Cap



Специальная горелка для приготовления пищи на медленном огне. Для ее использования необходимо снять горелку вспомогательной конфорки и установить на ее место Simmer Cap. Артикул HEZ298104.

Производитель не несет ответственности за последствия неиспользования или неправильного использования этого дополнительного оборудования.

## Советы по приготовлению пищи

| Конфорка                               | Очень большой огонь.<br>Большой огонь  | Средний огонь   | Маленький огонь                                     |
|--|--|---|---|
| Конфорка двойного или тройного пламени | Отваривание, тушение, жарение, пассерование, пазля, блюда азиатской кухни (вок). | Разогревание и поддержание температуры: готовые блюда, полуфабрикаты.                   |   |
| Быстрая конфорка                       | Эскалоп, бифштекс, омлет, жареные продукты.                                      | Рис, бешамель, рагу.  | Приготовление на пару: рыба, овощи.                 |
| Полубыстрая конфорка                   | Картофель на пару, свежие овощи, густые супы, макаронные изделия.                | Разогревание и поддержание температуры: готовые блюда и приготовление нежных блюд.      |   |
| Вспомогательная конфорка               | Отваривание: жаркое, молочная каша, карамель.                                    | Размораживание и отваривание на медленном огне: бобовые, фрукты, замороженные продукты. | Приготовление/растопление: масло, шоколад, желатин. |

# Электрические конфорки

Перед первым использованием электрической конфорки нагрейте ее в течение 5 минут без посуды при максимальной мощности. Во время этого первого нагрева возможно появление дыма и специфического запаха, которые вскоре исчезнут. В дальнейшем никогда не используйте конфорки без поставленной на них посуды.

Во время приготовления пищи рекомендуется вначале установить переключатель конфорки на максимальный нагрев, а далее, в зависимости от количества и качества продуктов, переключить конфорку на среднее положение для поддержания температуры.

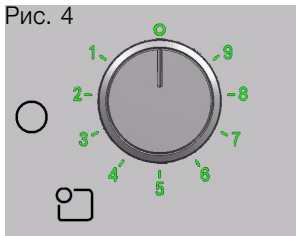
Для использования тепловой инерции конфорки и экономии электроэнергии можно выключить конфорку незадолго до окончания приготовления блюда, так как блюдо будет продолжать готовиться за счет накопленного в конфорке тепла.

Используйте посуду с ровным толстым дном, размер которого соответствует размеру нагревательного элемента. Не применяйте посуду меньшего размера.

Не допускайте переливания жидкостей из кастрюль на поверхность электрической конфорки и не ставьте на ее поверхность мокрую посуду.

## Электрические конфорки с плавной регулировкой мощности

Рис. 4



Нагрев таких конфорок регулируется переключателем плавной регулировки мощности, с помощью которого можно задать степень нагрева в зависимости от приготавливаемых продуктов (рис. 4).

Исходя из способа приготовления блюда, количества продуктов и данных приведенной ниже таблицы, поверните рукоятку переключателя влево до отметки, соответствующей приготавливаемому блюду. Лампочка индикатора включения загорится. Для отключения конфорки поверните рукоятку до отметки 0. Лампочка индикатора погаснет.

## Рекомендации

|  |                                |
|--|--------------------------------|
|  | Конфорка с 9 степенями нагрева |
| <b>Растапливание:</b> шоколад, сливочное масло, желатин      | 1-2                            |
| <b>Отваривание:</b> рис, соус бешамель, рагу                 | 2-3                            |
| <b>Отваривание:</b> картошка, макаронные изделия, овощи      | 4-5                            |
| <b>Тушение:</b> жаркое, тушеные рулеты                       | 4-5                            |
| <b>Отваривание на пару:</b> рыба                             | 5                              |
| <b>Разогревание и поддержание температуры:</b> готовые блюда | 2-3-4-5                        |
| <b>Жарение:</b> эскалопы, бифштексы, омлеты                  | 6-7-8                          |
| <b>Отваривание и пассерование</b>                            | 9                              |

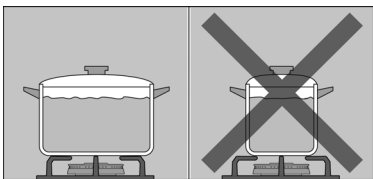
Рекомендуемые здесь степени нагрева конфорки являются ориентировочными.

Мощность конфорки следует увеличить, если:

- используется большое количество жидкости,
- готовится большое количество продуктов,
- приготовление ведется в посуде без крышки.

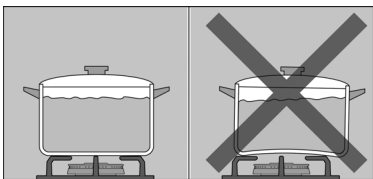
# Советы по эксплуатации

Приведенные ниже советы помогут вам сэкономить электроэнергию и избежать повреждения посуды:



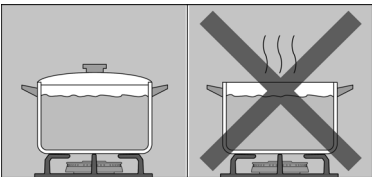
Используйте посуду, соответствующую размерам каждой конфорки.

Не пользуйтесь посудой маленького диаметра на больших конфорках. Пламя не должно касаться стенок посуды.

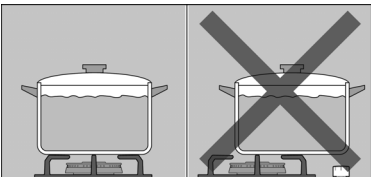


Не используйте посуду с поврежденным и неровным дном, которая неустойчиво стоит на плите. Такая посуда может перевернуться.

Пользуйтесь только посудой с ровным толстым дном.

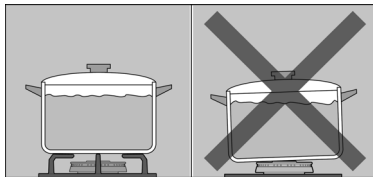


Не готовьте без крышки или с приоткрытой крышкой, часть энергии при этом расходуется зря.



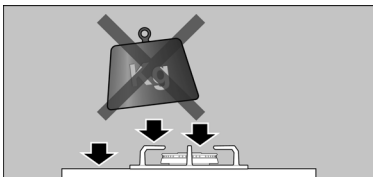
Ставьте посуду точно по центру конфорки. В противном случае она может перевернуться.

Не устанавливайте большие кастрюли и сковороды на конфорки, расположенные около рукояток управления. Излишний перегрев может повредить рукоятки.



Устанавливайте посуду на решетки, никогда не ставьте ее прямо на горелку конфорки.

Ставьте посуду на варочную панель осторожно.



Не ударяйте по варочной панели и не кладите на нее слишком тяжелые предметы.

Перед использованием плиты убедитесь в том, что решетки и крышки горелок правильно установлены.

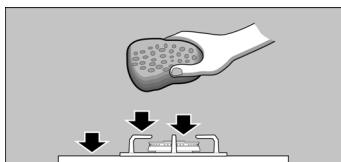
# Очистка и уход

## Очистка



Когда варочная панель остынет, протрите ее с помощью губки, воды и мыла.

Каждый раз после использования дождитесь, пока горелка остынет, и протрите поверхность ее деталей. Даже небольшие загрязнения (пригоревшие продукты, капли жира и т. п.) при повторном нагревании запекутся на поверхности, и потом их будет трудно удалить. Чтобы пламя горело ровно, необходимо содержать в чистоте все отверстия и прорези горелки. Очистите их с помощью мыльного раствора и неметаллической щетки.

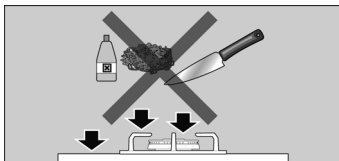


Будьте осторожны при промывании решеток, на которых установлены резиновые прокладки. Прокладки могут слететь, и тогда решетка поцарапает варочную панель.

Всегда досуха протирайте детали горелок и решетки. Наличие на них капель воды или влажных участков в начале процесса нагревания может повредить эмаль.

После промывки и вытирания деталей горелок убедитесь в том, что крышки правильно установлены на рассекателях.

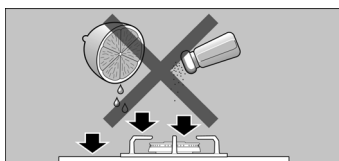
## Чистящие средства, которыми нельзя пользоваться



Не используйте пароочистители. Это может повредить варочную панель.

Если на варочной панели имеется стеклянная или алюминиевая поверхность, не пользуйтесь для очистки ее стыков с металлом ножами, скребками и другими подобными инструментами

## Уход



Если на варочную панель пролилась какая-то жидкость, сразу вытрите ее, это поможет вам избежать ненужных усилий впоследствии.

Сразу удаляйте с поверхности варочной панели кислые жидкости (лимонный сок, уксус и т. п.). По мере возможности, избегайте попадания соли на поверхность электрической конфорки.



# Мелкие неполадки

Иногда возникающие неполадки легко устранить самостоятельно. Перед тем, как обратиться в сервисный центр, ознакомьтесь с данными рекомендациями:

| Неполадка   | Возможная причина   | Решение  |
|---|---|--|
| Общий сбой электросистемы.  | Неисправная пробка.<br><br>Сработала автоматическая пробка или дифференциальный выключатель.  | Проверьте на щитке предохранителей, исправна ли пробка, и замените ее в случае неисправности.<br>Проверьте на щитке, не сработала ли автоматическая пробка или дифференциальный выключатель.           |
| Не работает автоматический поджиг.                                    | Возможно, между свечами и горелками накопились остатки продуктов или моющих средств.<br>Горелки мокрые.<br><br>Неправильно установлены крышки горелок.<br>Прибор не заземлен, неправильно заземлен или заземляющий провод неисправен. | Пространство между свечой и горелкой должно содержаться в чистоте.<br><br>Насухо вытрите крышки горелок. Убедитесь, что крышки правильно установлены.<br><br>Свяжитесь с квалифицированным электриком. |
| Пламя неравномерное.  | Плохо собраны детали горелок.<br>Отверстия рассекателя загрязнены.  | Правильно установите детали горелки.<br><br>Очистите отверстия рассекателя.  |
| Газ не выходит или выходит неравномерно.                              | Подача газа перекрыта промежуточным вентилем.<br>Если газ подается из баллона, проверьте, не пуст ли он.  | Откройте промежуточные вентили.<br>Смените газовый баллон.   |
| В кухне пахнет газом.   | Открыт кран какой-то конфорки. Возможна утечка из соединительного устройства баллона.   | Закройте краны конфорок.<br>Проверьте, герметично ли подсоединен баллон.   |
| Не работают предохранительные клапаны газ-контроля одной из конфорок. | Рукоятка не была удержана в нажатом состоянии в течение нужного времени.<br><br>Отверстия рассекателя загрязнены.   | После зажигания пламени удержите рукоятку в нажатом состоянии в течение еще нескольких секунд. Очистите отверстия рассекателя.   |

---

# Сервисный центр

При обращении в сервисный центр необходимо сообщить код прибора (E-Nr.) и его заводской номер (FD). Эта информация находится в табличке с характеристиками, расположенной в нижней части варочной панели, и на этикетке в руководстве по эксплуатации.

---


## Условия гарантийного обслуживания

Условия гарантийного обслуживания данного прибора определяются представительством нашей компании в стране, где была произведена покупка. Более подробную информацию вы можете получить в магазинах. Чтобы воспользоваться гарантией, необходимо предъявить торговый чек. Производитель оставляет за собой право на внесение изменений.

---

# Упаковка и отработавшие приборы

Утилизация отходов с учетом требований охраны природы

Если на табличке с характеристиками имеется символ , придерживайтесь следующих инструкций.

Снимите упаковку с прибора и постарайтесь выбросить ее так, чтобы не нанести вред окружающей среде.

Данный прибор соответствует нормам европейской Директивы 2002/96/CE об утилизации электрического и электронного оборудования, обозначаемой WEEE (waste electrical and electronic equipment).

**EN** Assembly instructions  
please keep

**PT** Instruções de montagem  
por favor, guardar

**DE** Einbauanleitung  
bitte aufbewahren

**NL** Installatievoorschrift  
s.v.p. bewaren

**FR** Notice de montage  
veuillez conserver

**TR** Montaj talimatları  
lütfen saklayınız

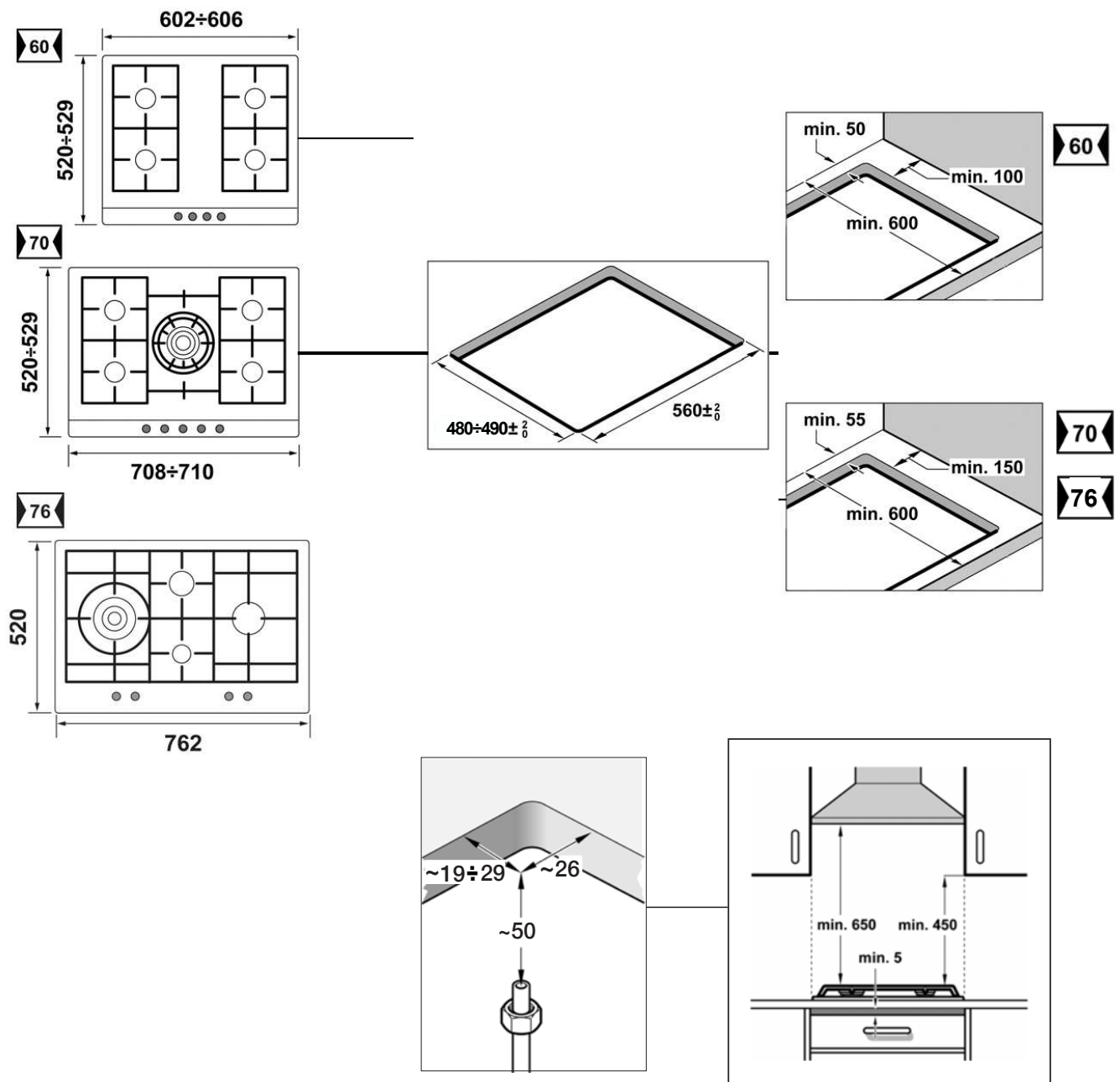
**IT** Istruzioni di Montaggio  
si prega di conservarle

**RU** Руководство по монтажу  
пожалуйста, сохраните данное руководство

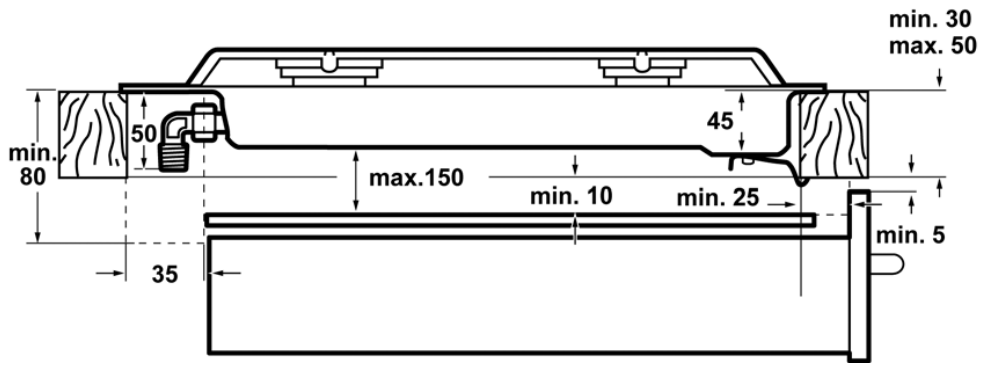
**ES** Instrucciones de montaje  
por favor, guardar

**PL** Instrukcja montażu  
zachować

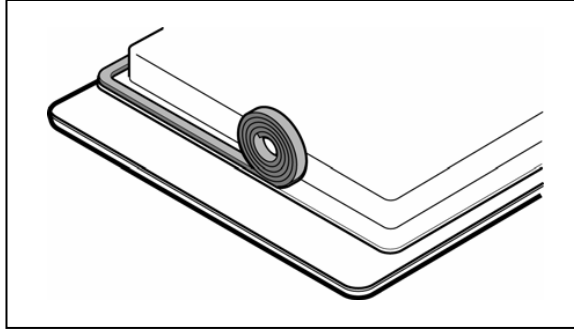
1



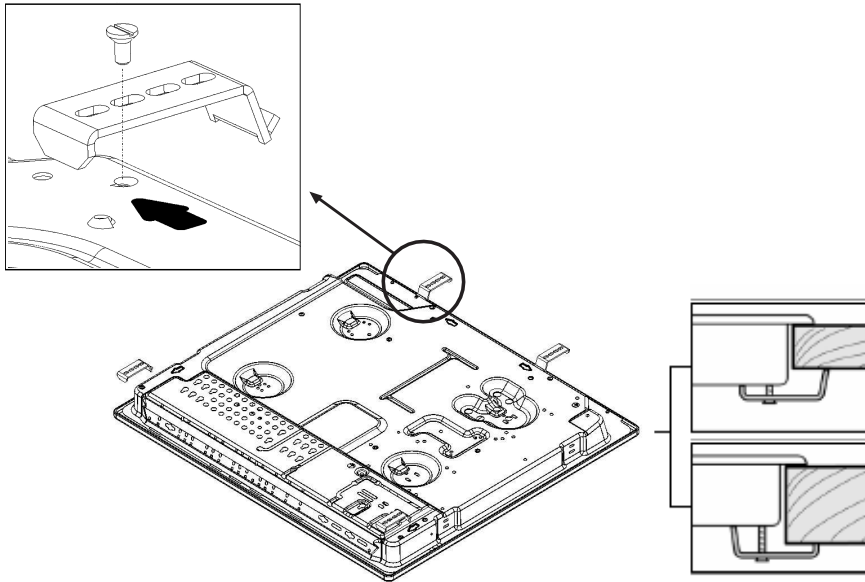
# 2



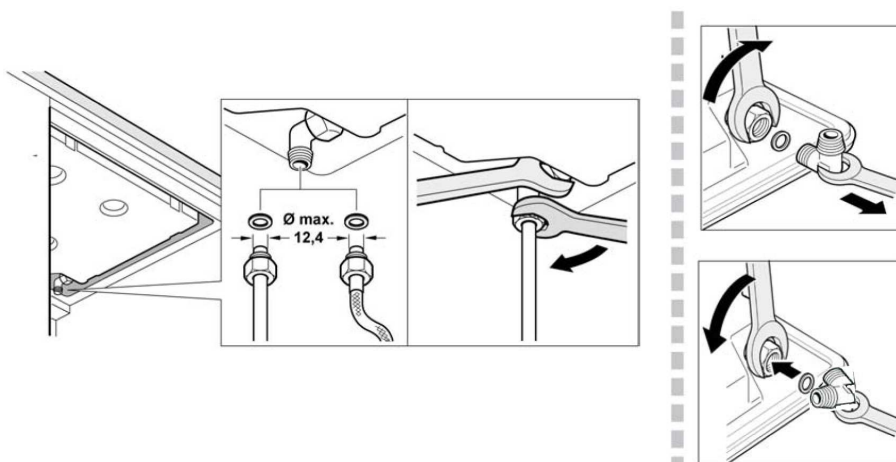
# 3



# 4

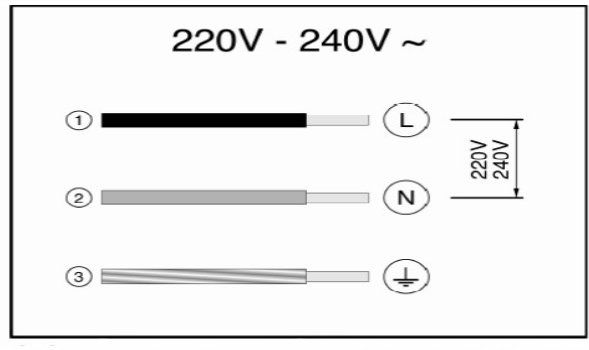


# 5

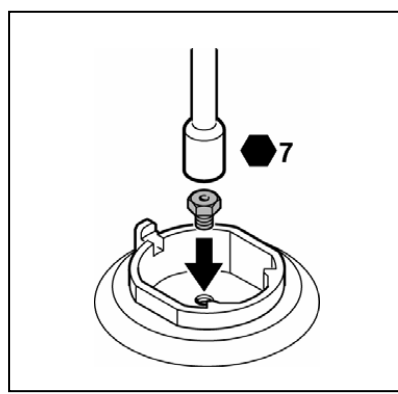
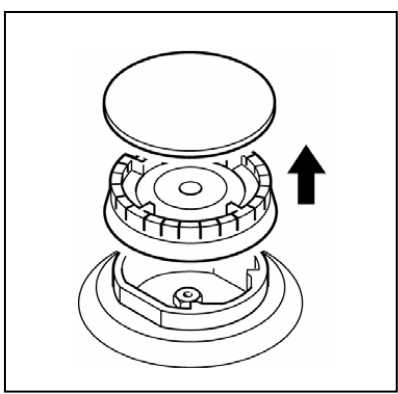


# 5a

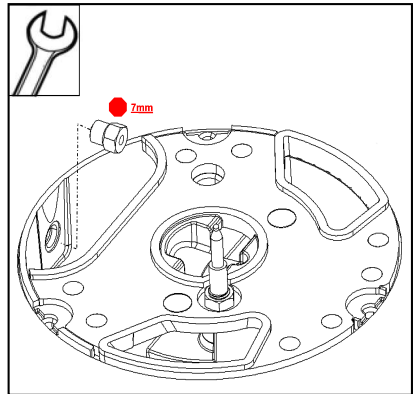
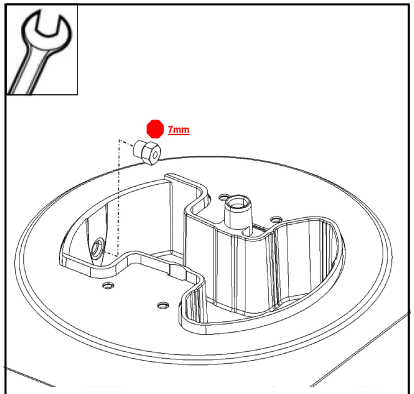
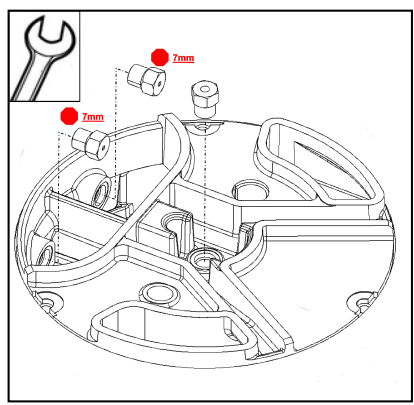
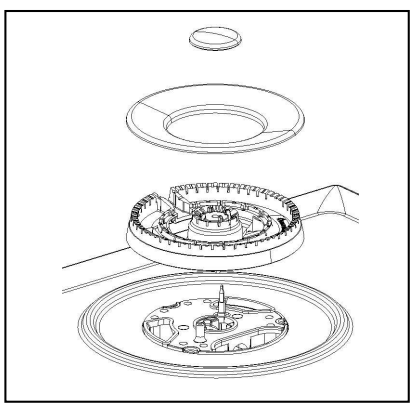
# 6



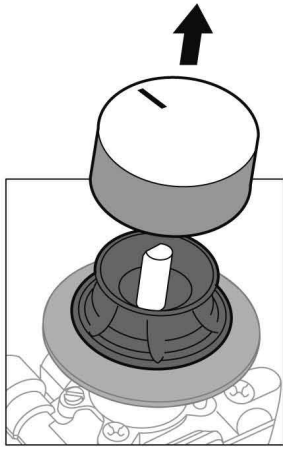
# 7



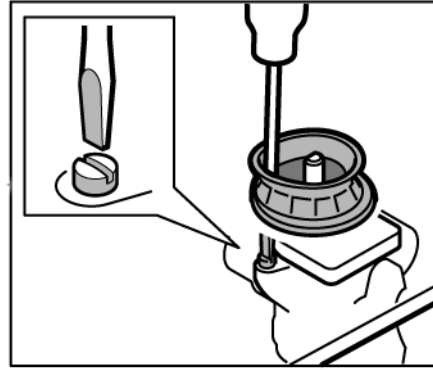
# 7a



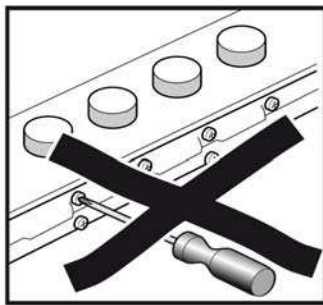
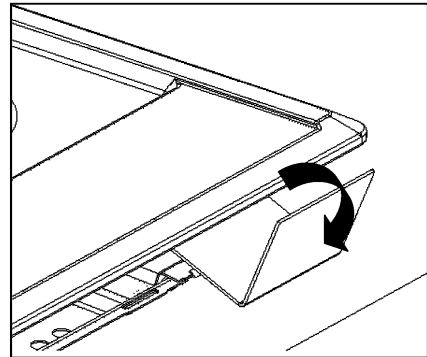
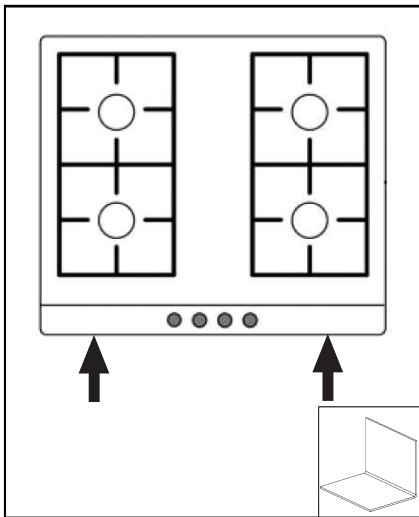
8



8 a



9



Bu 3. sınıf cihaz, EN 30-1-1 gazlı cihazlar normuna dayanmaktadır: mobilyaya gömme cihaz. Cihazın yakınındaki mobilyalar, yanıcı olmayan malzemeden olmalıdır. Yüzey kaplamaları ve bunları birbirine yapıştıran tutkal, ısıya dayanıklı olmalıdır.

Bu cihaz, buzdolabı, çamaşır makinesi, bulaşık makinesi ve benzeri eşyaların üzerine kurulamaz.

Pişirme tezgahını bir fırının üzerine kurmak için, bu fırın yapay bir havalandırmaya sahip olmalıdır.

Fırının boyutlarını, kurulum kılavuzundan kontrol ediniz.

Havalandırma kurarken kurulum kılavuzu dikkate alınmalı, her zaman pişirme tezgahına en az 650 mm dikey hiza alınmalıdır.

### **Mobilyanın hazırlanması (şekil 1-2)**

Çalışma yüzeyinin üzerine, belirtilen ölçülerde bir kesik açınız.

Pişirme tezgahı elektrikli veya çoklu (gaz ve elektrik) ise ve altında fırın bulunmuyorsa, pişirme tezgahına 10 mm gelecek şekilde yanmaz malzemeden yapılmış bir ayraç yerleştiriniz (örneğin metal ya da ahşap kontrplak). Böylece alt kısma giriş engellenmiş olur.

Pişirme tezgahı gazlı ise, yine aynı mesafede bir ayraç yerleştiriniz.

Ahşap çalışma tezgâhlarında, yüzey nemden korunmak amacıyla özel bir kola ile verniklenir.

### **Cihazın kurulumu**

Modele bağlı olarak yapışkan conta fabrikadan monte edilmiş olarak gelebilir. Eğer bu şekilde gelirse, hiç bir suretle çıkartmayınız; yapışkan conta sızıntılara engel olur. Eğer conta fabrikadan monte edilmiş olarak gelmezse pişirme tezgahının alt kısmına yapıştırınız. Şek. 3.

Cihazı ankastre mobilyaya bağlamak için, öncelikle ocağı doğru pozisyona yerleştiriniz sonra, rahatça dönebilmeleri için tüm kısıklarını gevşetiniz (hepsini tamamen açmak gerekli değildir).

Yerleştiriniz ve pişirme tezgahını ortalayınız.

Yüzeyin tüm çevresini destekleyene kadar kenarlarından bastırınız.

Kısıklarını döndürünüz ve sıkıca vidalayınız. Şekil 4.

### **Pişirme tezgahının sökülmesi**

Cihazın elektrik ve gaz alıcılarını kapatınız.

Kısıklarını çıkarınız ve montajın tersi bir sırayla devam ediniz.

### **Gazlı bağlantı (şekil 5)**

- Gazlı pişirme tezgahı girişi bağlantısının ucu 1/2"lik bir yivli dirsek ile donatılmıştır, bu şunları sağlar:

- Sabit bağlantı.

- Bağlantının elastik bir boru ile gerçekleştirilmesi. Gerekli olduğu durumlarda doğal gaz dönüşümü için kolektör çıkışı ile gaz girişi arasına verilen ara contayı 427950 ve sızdırmazlık contasını (034308) takınız.

Bu durumda hortumun, ankastre biriminin hareketli parçaları (örneğin bir çekmece) ile temas etmesinin ve tıkanmasına yol açabilecek olan yerlerden geçişinin önlenmesi gereklidir. Gazlı bağlantınızı yatay olarak bağlamanız gerekirse Teknik Servisimiz size bir dirsek (kodu 173018) ve bir sızdırmazlık elemanı (kodu 034308) sağlayabilir. Bakınız.

**Fransa için:** fabrikada monte edilen dirseği aksesuar çantasındakiyle değiştiriniz. Şekil 5a.

Contayı takmayı unutmayınız.

**Dikkat!** Herhangi bir bağlantı değiştirilecek olduğunda sızdırma yapıp yapmadığını kontrol ediniz.

Sızıntı tehlikesi!

Herhangi bir gaz bağlantısı kurulanma sonucu sızıntı yaptığı takdirde üretici firma sorumluluk kabul etmez.

### **Elektrikli bağlantı (şekil 6)**

Cihazın kuvvet ve voltajının elektrikli kurulum için uygun olup olmadığını kontrol ediniz.

Pişirme tezgahları, fişli veya fişsiz bir besleme kablosu ile birlikte tedarik edilir. Minimum kontak açıklığı 3 mm olan bir omnipolar akım kesici temin edilmelidir (prizli bağlantılar hariç, eğer kullanıcı tarafından erişilebiliyorsa).

Fişleri olan cihazlar, sadece uygun şekilde yerleştirilmiş topraklama girişli priz kutularına bağlanmalıdır. Bu cihaz "Y" tipindedir: Giriş kablosu, kullanıcı tarafından, Teknik Servis olmadan değiştirilemez. Kablo tipine ve minimum kalınlığa dikkat etmek gerekmektedir.

### **Gaz tipinin değiştirilmesi**

Ülke standartları izin verdiği takdirde, cihaz farklı gaz tiplerine uyarlanabilir (özellikler tablosuna bakınız). Bunun için gerekli olan parçalar, Teknik Servisimizden temin edilebilen transformasyon donanım çantasında bulunmaktadır (modele göre). İzlenecek adımlar şu şekildedir:

#### **A) Brülör ucu değiştirilmesi (şek. 7):**

- Izgaraları, brülör kapaklarını ve gövdesini çıkartınız.

- Teknik Servis departmanı (kodu 424699) tarafından sağlanan İngiliz anahtarı ile çıkardığınızda veya değiştirdiğinizde brülör ucunun düşmemesine dikkat ederek çıkarınız. Sızdırmazlığı garanti etmek için iyice sıkıldığından emin olunuz. Bu brülörlerde, primer hava düzenlemesi gerçekleştirilmeye gerek yoktur.

#### **B) Vanaların ayarlanması**

Kumanda düğmelerini minimum konumuna getiriniz.

- Vanaların kumanda düğmelerini çıkartınız. Şekil 8. Esnek bir kauçuk conta ile işlem. Bu contaya bir tornavidanın ucu ile basarak ayar vanasına giden yolu açınız. Şekil 8a. Contayı asla sökmeyiniz.

Düz uçlu tornavida ile bypass vidasını çevirerek en düşük alevi ayarlayınız. Cihazınızın bağlanacağı gaz tipine göre, bkz. tablo III, ilgili ayarları gerçekleştiriniz:

A: bypass vidalarını iyice sıkıştırınız.

B: bypass vidalarını brülörlerin doğru gaz çıkışlarına kadar sıkıştırınız: maksimum ve minimum arasındaki kumanda düşmesini ayarlarken brülörün sönmeye gittiğine ve alevin geri tepmediğine emin olunuz.

C: bypass vidaları yetkili bir servis tarafından değiştirilmelidir.

D: bypass vidalarına müdahale etmeyiniz.

Elektrik kaçağı olmadığından emin olmak için tüm contaların takılı olması gereklidir. Bu gereklilikler cihazın doğru bir şekilde çalışması ve dışarıdan cihazın içine girebilecek sıvı ya da pisliklerin önüne geçilmesi için vazgeçilmezdir.

Kumanda düğmelerini yeniden yerleştiriniz.

Vana milini asla sökmeyiniz. Arıza halinde vanayı komple değiştiriniz.

**Dikkat! Son olarak yeni gaz tipini gösteren etiketi özellikler tabelasının yanına yapıştırınız.**

RU

Перед началом монтажа и эксплуатации внимательно изучите руководство к Вашему электроприбору.

Приведенные в данном руководстве по монтажу рисунки являются ориентировочными.

**При невыполнении инструкций, содержащихся в данном руководстве, производитель освобождается от всякой ответственности.**

### **Инструкции по безопасному использованию**

**Все операции по установке, наладке и адаптации к другому виду газа должны проводиться сертифицированным специалистом в соответствии с действующими нормами и законодательством, а также с предписаниями местных газо и электроснабжающих компаний.**

**Перед проведением любых действий необходимо перекрыть подачу газа и электроэнергии к данному электроприбору.** Для адаптации прибора к другому виду газа рекомендуется связаться с сервисным центром.

Данный прибор предназначен исключительно для бытового использования и не может использоваться в промышленных целях. Данный прибор нельзя устанавливать на яхтах или в автокемперах.

Перед установкой необходимо проверить, соответствуют ли характеристики подаваемого в Вашем регионе газа (вид газа и давление) настройкам прибора. Параметры настройки прибора указаны на этикетке и в табличке с характеристиками.

Данный прибор можно устанавливать только в хорошо проветриваемом месте, в соответствии с

действующими нормами и инструкциями относительно вентиляции помещений. Данный прибор нельзя подсоединять к дымоходу для отвода дымовых газов. Кабель питания необходимо закрепить на тумбе, чтобы не допускать его соприкосновения с нагревающимися деталями духового шкафа или варочной панели. Приборы, работающие от электросети, должны обязательно подсоединяться к заземлению. Нельзя вносить изменения во внутренние элементы прибора. Если необходимо произвести ремонт, обратитесь в наш сервисный центр.

### **Перед установкой**

Данный прибор относится к третьему классу защиты по стандарту EN 30-1-1 для газовых приборов: встроенное оборудование.

Мебель, соприкасающаяся с варочной панелью, должна быть изготовлена из невоспламеняющихся материалов. Облицовочные слоистые покрытия и закрепляющий их клей должны быть термостойкими. Данный прибор нельзя устанавливать над холодильниками, стиральными машинами, посудомоечными машинами и дугой подобной техникой.

Если требуется установить варочную панель над духовым шкафом, следует выбрать модель духового шкафа с системой принудительной вентиляции.

Проверьте размеры духового шкафа в соответствующем руководстве по монтажу.

При монтаже вытяжного устройства необходимо следовать инструкциям соответствующего руководства по монтажу, следя за тем, чтобы расстояние от вытяжки до варочной панели по вертикали было не менее 650 мм.

### **Подготовка тумбы (рис. 1-2)**

Проделайте в столешнице отверстие нужных размеров.

При установке электрической или комбинированной (газовые и электрические конфорки) варочной панели без духового шкафа, необходимо поставить под ней перегородку из невоспламеняющегося материала (например, из металла или фанерного листа) на расстоянии 10 мм от основания варочной панели. Таким образом доступ к нижней части панели будет перекрыт.

В случае газовой варочной панели также рекомендуется установить перегородку на том же расстоянии. Если столешница выполнена из дерева, покройте поверхность среза специальным герметиком, чтобы защитить ее от действия влаги.

### **Монтаж прибора**

Некоторые модели поставляются с установленной на фабрике клеящейся прокладкой. Если

прокладка установлена, ни в коем случае не снимайте ее; клеящаяся прокладка предотвращает подтекание. Если прокладка не установлена на фабрике, приклейте ее к нижнему краю варочной панели Рис. 3.

Чтобы закрепить варочную панель в тумбе после того, как панель установлена в рабочее положение, следует ракрутить все крепления, чтобы они свободно вращались (откручивать их до конца не обязательно).

Вставьте варочную панель в подготовленное отверстие и выровняйте ее.

Нажмите на края панели так, чтобы варочная панель оперлась на край столешницы по всему периметру.

Разверните крепления и туго затяните их. Рис. 4.

### **Демонтаж варочной панели**

Отсоедините прибор от электросети и от газопровода.

Открутите винты креплений и повторите действия, выполненные во время монтажа, в обратном порядке.

### **Подключение газа (рис. 5)**

На конце впускного патрубка варочной панели имеется резьба диаметром 1/2", позволяющая обеспечить:

- жесткое соединение.
- соединение с гибким металлическим шлангом. В этом случае необходимо вставить между концом входного патрубка и трубой подачи газа дополнительную деталь (427950) и герметичную прокладку (034308), поставляемые с варочной панелью. В этом случае необходимо исключить соприкосновение шланга с подвижными частями мебели, в которую встраивается варочная панель (например, с выдвигаемыми ящиками), а также прохождение шланга в местах, которые могут оказаться загроможденными.

Если необходимо сделать подводку газа горизонтально, в нашем сервисном центре можно приобрести колено трубы с артикулом 173018, а также прокладку с артикулом 034308.

### **При установке во Францию:**

замените установленное на заводе колено на колено из пакета с принадлежностями. Рис. 5а.

Не забудьте установить уплотнительную прокладку.

**Внимание!** После внесения изменений в соединительную конструкцию проверьте ее герметичность.

Существует опасность утечки газа! Производитель не несет ответственности за утечку газа в соединениях, выполненных пользователем или исполнителем монтажных работ.

### **Подключение к электросети (рис. 6)**

Проверьте, чтобы напряжение и мощность прибора соответствовали параметрам тока в электросети.

Варочные панели поставляются с кабелем питания, который может не иметь штепсельной вилки.

Необходимо предусмотреть размыкающее устройство для всех полюсов прибора с воздушным зазором между контактами не менее 3 мм (за исключением случаев подсоединения с использованием розетки, если пользователь имеет к ней доступ).

Приборы, снабженные штепсельной вилкой, можно подключать только к розеткам с правильно установленным заземлением.

Данный прибор относится к классу "Y": не допускается замена кабеля питания пользователем, это может делать только сервисный центр. Необходимо учитывать тип кабеля и его минимальное сечение.

### **Адаптация к другому виду газа**

Если это разрешено нормами страны, данный прибор можно настроить для использования с другими видами газа (см. табличку с характеристиками). Необходимые для этого детали находятся в поставляемом с некоторыми моделями наборе для адаптации, который также можно приобрести в нашем сервисном центре. Необходимо выполнить следующие действия:

#### **А) Замена жиклеров (рис. 7):**

- Снимите решетки, крышки горелок и рассекатели.

- Замените жиклеры с помощью ключа, имеющегося в продаже в нашем сервисном центре (артикул 424699), тщательно следя за тем, чтобы в процессе снятия жиклера или его закрепления на горелке он не соскочил.

Убедитесь в том, что жиклеры тщательно прижаты, чтобы обеспечить герметичность горелок. В данных горелках не нужно производить регулировку подачи первичного воздуха.

#### **В) Регулировка кранов**

Установите ручки управления в положение минимального пламени. Снимите ручки кранов. Рис. 8. Под ними находится уплотнительная прокладка из эластичной резины. Для того, чтобы открыть доступ к байпасному винту, достаточно нажать на нее кончиком отвертки. Рис. 8а.

Никогда не снимайте прокладку. Отрегулируйте минимальную величину пламени, повернув байпасный винт с помощью плоской отвертки.

В зависимости от вида газа, к которому адаптируется прибор (см. таблицу III), выполните следующие действия:

А: закрутите байпасные винты до отказа.



V: ослабьте байпасные винты, пока газ не будет правильно выходить из горелок:

убедитесь, чтобы при повороте ручки управления от максимальной до минимальной отметки горелки не гасли и не происходило возврата пламени.

C: замену байпасных винтов может производить только специалист, имеющий соответствующую квалификацию.

D: никаких действий с байпасными винтами производить не нужно.

**ВАЖНО** установить на место все уплотнительные прокладки, чтобы гарантировать водонепроницаемость электросистемы. Эти элементы необходимы для правильной работы прибора, так как препятствуют проникновению воды и грязи внутрь варочной панели.

Снова установите ручки управления. Никогда не демонтируйте вал газового крана. В случае его повреждения замените весь кран.

**Внимание! После окончания работы наклейте этикетку с наименованием нового типа газа около таблички с характеристиками.**

PL

Przed przystąpieniem do instalacji i użytkowania urządzenia, należy zapoznać się z instrukcją. Ilustracje przedstawione w niniejszej Instrukcji montażu służą wyłącznie jako przykład.

**Producent nie ponosi jakiegokolwiek odpowiedzialności w przypadku, gdy zalecenia zawarte w niniejszej instrukcji nie są przestrzegane.**

## **Wskazówki dotyczące bezpieczeństwa**

**Wszystkie czynności związane z instalacją, regulacją i dostosowaniem urządzenia do innego rodzaju gazu powinny być wykonywane przez uprawnionego pracownika serwisu technicznego, z uwzględnieniem norm i przepisów prawnych obowiązujących w danym kraju oraz zaleceń lokalnych dostawców energii elektrycznej i gazu.**

**Przed wykonaniem jakiegokolwiek czynności należy odciąć zasilanie elektryczne i dopływ gazu do urządzenia.**

W celu dostosowania urządzenia do zasilania innym rodzajem gazu, zaleca się kontakt z naszym Serwisem Technicznym.

Urządzenie zostało zaprojektowane wyłącznie do użytku domowego, a nie do zastosowań przemysłowych. Nie wolno instalować urządzenia na jachtach ani w przyczepach kempingowych.

Przed instalacją urządzenia, należy upewnić się, że parametry gazu dostarczanego przez lokalnego

dostawcę (rodzaj i ciśnienie gazu) są zgodne z wymaganiami dla urządzenia. Parametry urządzenia można odczytać z tabliczki znamionowej.

To urządzenie może zostać zainstalowane wyłącznie w pomieszczeniu posiadającym dobrą wentylację, zgodnie z obowiązującymi przepisami i zarządzeniami w zakresie wentylacji. Nie należy podłączać urządzenia do sprzętu służącego do usuwania produktów spalania.

Przewód zasilający powinien zostać przymocowany do urządzenia w ten sposób, aby zapobiec jego zetknięciu z gorącymi częściami piekarnika lub płyty kuchenki.

Urządzenia korzystające z zasilania elektrycznego powinny obowiązkowo posiadać uziemienie.

Nie należy wykonywać żadnych czynności we wnętrzu urządzenia. Jeśli zachodzi taka potrzeba, należy skontaktować się z naszym Serwisem Technicznym.

## **Przed instalacją**

Urządzenie spełnia wymogi klasy 3, zgodnie z normą EN 30-1-1 dotyczącą urządzeń gazowych: urządzenie do zabudowy.

Meble znajdujące się w pobliżu urządzenia powinny być wykonane z materiałów niepalnych. Pokrycia z laminatu oraz klej używany do ich zamocowania powinny być odporne na wysoką temperaturę.

Urządzenie nie może być instalowane na lodówkach, pralkach, zmywarkach lub podobnym sprzęcie.

Aby móc zainstalować płytę kuchenki na piekarniku, piekarnik powinien być wyposażony w system wymuszonej wentylacji.

Sprawdzić wymiary piekarnika w instrukcji montażu.

W czasie instalacji wyciągu kuchennego, należy przestrzegać zaleceń zawartych w jego instrukcji obsługi i zachować minimalną odległość 650 mm od płyty kuchenki.

## **Przygotowanie mebla (rys.1-2)**

Wykonać w blacie wycięcie o podanych wymiarach.

Jeżeli pod elektryczną lub mieszaną (gazowo-elektryczną) płytą kuchenki nie jest zainstalowany piekarnik, należy zastosować element oddzielający z materiału niepalnego, na przykład ze sklejki lub z metalu, w odległości 10 mm od podstawy zabudowy płyty kuchenki. W ten sposób uniemożliwia się dostęp do dolnej części płyty.

W przypadku płyty kuchenki gazowej, zalecane jest umieszczenie elementu oddzielającego w tej samej odległości. Drewniane powierzchnie robocze należy pokryć specjalnym lakierem chroniącym przed wilgocią.

## **Instalacja urządzenia**

W zależności od modelu urządzenia, uszczelka samoprzylepna może zostać przymocowana fabrycznie. Nie należy jej wówczas w żadnym wypadku zdejmować, ponieważ uszczelka

samoprzylepna zapobiega sączeniu. Jeżeli uszczelka nie została założona fabrycznie, należy ją nakleić na dolnym brzegu płyty kuchenki. Rys. 3.

W celu zamontowania urządzenia w meblu, po umieszczeniu płyty grzejnej w położeniu docelowym należy odkręcić wszystkie uchwyty, tak by mogły swobodnie się obracać (nie trzeba odkręcać ich całkowicie).

Wsunąć płytę kuchenki i ustawić centralnie w wycięciu mebla.

Przycisnąć brzegi płyty grzejnej w ten sposób, aby całym swoim obwodem spoczywała na podstawie.

Obrócić uchwyty i docisnąć je do końca. Rys. 4.

## **Demontaż płyty kuchenki**

Odkręcić urządzenie od prądu i odciąć dopływ gazu.

Odkręcić uchwyty i wykonać czynności wyszczególnione podczas montażu w odwrotnej kolejności.

## **Podłączanie gazu (rys. 5)**

Zakończenie kolektora wejściowego płyty kuchenki gazowej jest wyposażone w złącze kolankowe z gwintem o wymiarze 1/2", które umożliwia:

- sztywne połączenie
- połączenie za pomocą elastycznego przewodu z metalu. W tym przypadku niezbędne jest założenie dostępnego w zestawie elementu (427950) oraz uszczelki (034308) pomiędzy wyjście kolektora a przewód doprowadzający gaz.

Należy zapobiec stykaniu się tego przewodu z ruchomymi częściami zabudowy (na przykład szufladą) i przechodzeniu przez miejsca, które mogą zostać zajęte przez blokujące przestrzeń przedmioty.

Jeśli wymagane jest wykonanie poziomego podłączenia gazu, nasz Serwis Techniczny oferuje odpowiednie kolanko (kod produktu 173018) i uszczelkę (kod produktu 034308).

**Dotyczy Francji:** wymienić kolanko zamontowane fabrycznie na kolanko znajdujące się w torebce z akcesoriami. Rys. 5a.

Proszę pamiętać o założeniu uszczelki.

**Uwaga!** Po przeprowadzeniu jakichkolwiek czynności przy elementach podłączenia gazu, należy sprawdzić szczelność połączeń. Niebezpieczeństwo ułatwienia się gazu! Producent nie ponosi odpowiedzialności w przypadku, gdy połączenie utraci szczelność na skutek wykonanych operacji.

## **Podłączanie prądu (rys. 6)**

Upewnić się, że parametry urządzenia są zgodne z napięciem i mocą instalacji elektrycznej.

Płyty kuchenki są dostarczane wraz z przewodem zasilania zaopatrzonym we wtyczkę lub bez niej.

Należy pamiętać o wielobiegunowym wyłączniku odcinającym zasilanie z przynajmniej 3-milimetrowym odstępem stykowym (nie dotyczy podłączenia za pomocą wtyczki, gdy jest ona dostępna dla użytkownika).

Urządzenia wyposażone we wtyczkę można podłączać wyłącznie do puszek z

| COUNTRIES/GASES   | GAS ADJUSTED | MODEL | TYPE  | ΣQn (Kw)  | G20 (m3/h) | G25 (m3/h) | G30 (g/h)           | G31 (g/h)  | W           | V~   | Hz    |       |     |     |       |            |          |
|---|--------------|-------|-------|-----------|------------|------------|---------------------|------------|-------------|------|-------|-------|-----|-----|-------|------------|----------|
| <table border="1"> <tr> <td></td> <td>NL</td> </tr> <tr> <td>Cat.</td> <td>II 2L3B/P</td> </tr> <tr> <td>P(mbar)</td> <td>25/30</td> </tr> </table> |              | NL    | Cat.  | II 2L3B/P | P(mbar)    | 25/30      | AARDGAS G25/25 mbar | EC615PC80N | HSE-S6F4030 | 7,50 | 0,715 | 0,831 | 544 | 535 | 0,8 W | 220-240 V~ | 50/60 Hz |
|   |              | NL    |       |           |            |            |                     |            |             |      |       |       |     |     |       |            |          |
| Cat.  | II 2L3B/P    |       |       |           |            |            |                     |            |             |      |       |       |     |     |       |            |          |
| P(mbar)   | 25/30        |       |       |           |            |            |                     |            |             |      |       |       |     |     |       |            |          |
| EC645HC90N  | HSE-S6F3W30  | 9,05  | 0,862 | 1,003     | 657        | 646        | 0,8 W               | 220-240 V~ | 50/60 Hz    |      |       |       |     |     |       |            |          |
| EC645PC90N  | HSE-S6F4030  | 7,50  | 0,715 | 0,831     | 544        | 535        | 0,8 W               | 220-240 V~ | 50/60 Hz    |      |       |       |     |     |       |            |          |
| EC645PU90N  | HSE-S6F403M  | 7,50  | 0,715 | 0,831     | 544        | 535        | 3,00 W              | 220-240 V~ | 50/60 Hz    |      |       |       |     |     |       |            |          |
| EC745RC90N  | HSE-S7F4W30  | 12,50 | 1,191 | 1,386     | 907        | 892        | 0,8 W               | 220-240 V~ | 50/60 Hz    |      |       |       |     |     |       |            |          |
| EC745RF90N  | HSE-S7F4W3F  | 12,50 | 1,191 | 1,386     | 907        | 892        | 3,00 W              | 220-240 V~ | 50/60 Hz    |      |       |       |     |     |       |            |          |
| EC745RU90N  | HSE-S7F4W3M  | 12,50 | 1,191 | 1,386     | 907        | 892        | 3,00 W              | 220-240 V~ | 50/60 Hz    |      |       |       |     |     |       |            |          |
| EC845IU90N  | HSE-S7F3V3M  | 9,75  | 0,929 | 1,081     | 708        | 696        | 3,00 W              | 220-240 V~ | 50/60 Hz    |      |       |       |     |     |       |            |          |
| PCH615C90N  | HSE-S6F3W30  | 9,05  | 0,862 | 1,003     | 657        | 646        | 0,8 W               | 220-240 V~ | 50/60 Hz    |      |       |       |     |     |       |            |          |
| PCP615C90N  | HSE-S6F4030  | 7,50  | 0,715 | 0,831     | 544        | 535        | 0,8 W               | 220-240 V~ | 50/60 Hz    |      |       |       |     |     |       |            |          |
| PCR715C90N  | HSE-S7F4W30  | 12,50 | 1,191 | 1,386     | 907        | 892        | 0,8 W               | 220-240 V~ | 50/60 Hz    |      |       |       |     |     |       |            |          |
| PCR715F90N  | HSE-S7F4W3F  | 12,50 | 1,191 | 1,386     | 907        | 892        | 3,00 W              | 220-240 V~ | 50/60 Hz    |      |       |       |     |     |       |            |          |
| PCR715U90N  | HSE-S7F4W3M  | 12,50 | 1,191 | 1,386     | 907        | 892        | 3,00 W              | 220-240 V~ | 50/60 Hz    |      |       |       |     |     |       |            |          |
| T23R36N0NL  | HSE-S6F403H  | 7,50  | 0,715 | 0,831     | 544        | 535        | 3,00 W              | 220-240 V~ | 50/60 Hz    |      |       |       |     |     |       |            |          |
| T26R66N0NL  | HSE-S7F4W3H  | 12,50 | 1,191 | 1,386     | 907        | 892        | 3,00 W              | 220-240 V~ | 50/60 Hz    |      |       |       |     |     |       |            |          |
| T26S56N0NL  | HSE-S7F4V30  | 11,50 | 1,096 | 1,275     | 835        | 821        | 0,8 W               | 220-240 V~ | 50/60 Hz    |      |       |       |     |     |       |            |          |
| EC612PB80E  | HSE-S6F4030  | 7,50  | 0,715 | 0,831     | 544        | 535        | 0,8 W               | 220-240 V~ | 50/60 Hz    |      |       |       |     |     |       |            |          |
| EC612YB80E  | HSE-S6F3E30  | 5,75  | 0,548 | 0,637     | 417        | 410        | 1500 W              | 220-240 V~ | 50/60 Hz    |      |       |       |     |     |       |            |          |
| EC615HB80E  | HSE-S6F3W30  | 9,05  | 0,862 | 1,003     | 657        | 646        | 0,8 W               | 220-240 V~ | 50/60 Hz    |      |       |       |     |     |       |            |          |
| EC615PB80E  | HSE-S6F4030  | 7,50  | 0,715 | 0,831     | 544        | 535        | 0,8 W               | 220-240 V~ | 50/60 Hz    |      |       |       |     |     |       |            |          |
| EC615PB90E  | HSE-S6F4030  | 7,50  | 0,715 | 0,831     | 544        | 535        | 0,8 W               | 220-240 V~ | 50/60 Hz    |      |       |       |     |     |       |            |          |
| EC616PB80E  | HSE-S6F4030  | 7,50  | 0,715 | 0,831     | 544        | 535        | 0,8 W               | 220-240 V~ | 50/60 Hz    |      |       |       |     |     |       |            |          |
| EC616PB90E  | HSE-S6F4030  | 7,50  | 0,715 | 0,831     | 544        | 535        | 0,8 W               | 220-240 V~ | 50/60 Hz    |      |       |       |     |     |       |            |          |
| EC616YB80E  | HSE-S6F3E30  | 5,75  | 0,548 | 0,637     | 417        | 410        | 1500 W              | 220-240 V~ | 50/60 Hz    |      |       |       |     |     |       |            |          |
| EC645HB80E  | HSE-S6F3W30  | 9,05  | 0,862 | 1,003     | 657        | 646        | 0,8 W               | 220-240 V~ | 50/60 Hz    |      |       |       |     |     |       |            |          |
| EC645HB90E  | HSE-S6F3W30  | 9,05  | 0,862 | 1,003     | 657        | 646        | 0,8 W               | 220-240 V~ | 50/60 Hz    |      |       |       |     |     |       |            |          |
| EC645HC90E  | HSE-S6F3W30  | 9,05  | 0,862 | 1,003     | 657        | 646        | 0,8 W               | 220-240 V~ | 50/60 Hz    |      |       |       |     |     |       |            |          |
| EC645HU90E  | HSE-S6F3W3M  | 9,05  | 0,862 | 1,003     | 657        | 646        | 3,00 W              | 220-240 V~ | 50/60 Hz    |      |       |       |     |     |       |            |          |
| EC645PB80E  | HSE-S6F4030  | 7,50  | 0,715 | 0,831     | 544        | 535        | 0,8 W               | 220-240 V~ | 50/60 Hz    |      |       |       |     |     |       |            |          |
| EC645PB90D  | HSE-S6F4030  | 7,50  | 0,715 | 0,831     | 544        | 535        | 0,8 W               | 220-240 V~ | 50/60 Hz    |      |       |       |     |     |       |            |          |
| EC645PB90E  | HSE-S6F4030  | 7,50  | 0,715 | 0,831     | 544        | 535        | 0,8 W               | 220-240 V~ | 50/60 Hz    |      |       |       |     |     |       |            |          |
| EC645PT90E  | HSE-S6F403M  | 7,50  | 0,715 | 0,831     | 544        | 535        | 3,00 W              | 220-240 V~ | 50/60 Hz    |      |       |       |     |     |       |            |          |
| EC645YB80E  | HSE-S6F3E30  | 5,75  | 0,548 | 0,637     | 417        | 410        | 1500 W              | 220-240 V~ | 50/60 Hz    |      |       |       |     |     |       |            |          |
| EC715QB80E  | HSE-S7F4V30  | 11,50 | 1,096 | 1,275     | 835        | 821        | 0,8 W               | 220-240 V~ | 50/60 Hz    |      |       |       |     |     |       |            |          |
| EC715RB90E  | HSE-S7F4W30  | 12,50 | 1,191 | 1,386     | 907        | 892        | 0,8 W               | 220-240 V~ | 50/60 Hz    |      |       |       |     |     |       |            |          |

G-20/20 mbar ERDGAS / ERDGAS E /  
 NATURGAS / GAS NATURAL /  
 MAAKAASU NATURGAS / ФУОК\_газео /  
 NATURAL GAS / GAS METANO / GAS  
 NATUREL  
 G-20(G-25-20/25 mbar AARDGAS / GAZ  
 NATUREL LACQ

|                       |                |             |          |     |
|-----------------------|----------------|-------------|----------|-----|
| AT                    | BE/FR          | LU          | PI/PT    | LV  |
| II2H8BP               | II2E+3+        | I2E         | II2H8+   | I2H |
| 20-50                 | 20/25-28-30/37 | 20          | 20-30/37 | 20  |
| DK/FI/SE/GZ/SVE/EI/TS | DE             | ES/CB/GRI/E |          |     |
| II2H8BP               | II2ELL3BP      | II2H3+      |          |     |
| 20-30                 | 20-50          | 20-28/37    |          |     |

|            |             |       |       |       |     |     |        |            |          |
|------------|-------------|-------|-------|-------|-----|-----|--------|------------|----------|
| EC745QB80E | HSE-S7F4V30 | 11,50 | 1,096 | 1,275 | 835 | 821 | 0,8 W  | 220-240 V~ | 50/60 HZ |
| EC745RB90D | HSE-S7F4W30 | 12,50 | 1,191 | 1,386 | 907 | 892 | 0,8 W  | 220-240 V~ | 50/60 HZ |
| EC745RB90E | HSE-S7F4W30 | 12,50 | 1,191 | 1,386 | 907 | 892 | 0,8 W  | 220-240 V~ | 50/60 HZ |
| EC745RC90E | HSE-S7F4W30 | 12,50 | 1,191 | 1,386 | 907 | 892 | 0,8 W  | 220-240 V~ | 50/60 HZ |
| EC745RF90D | HSE-S7F4W3F | 12,50 | 1,191 | 1,386 | 907 | 892 | 3,00 W | 220-240 V~ | 50/60 HZ |
| EC745RF90E | HSE-S7F4W3F | 12,50 | 1,191 | 1,386 | 907 | 892 | 3,00 W | 220-240 V~ | 50/60 HZ |
| EC745RT90E | HSE-S7F4W3M | 12,50 | 1,191 | 1,386 | 907 | 892 | 3,00 W | 220-240 V~ | 50/60 HZ |
| EC745RU90E | HSE-S7F4W3M | 12,50 | 1,191 | 1,386 | 907 | 892 | 3,00 W | 220-240 V~ | 50/60 HZ |
| EC845IB90D | HSE-S7F3V30 | 9,75  | 0,929 | 1,081 | 708 | 696 | 0,8 W  | 220-240 V~ | 50/60 HZ |
| EC845IB90E | HSE-S7F3V30 | 9,75  | 0,929 | 1,081 | 708 | 696 | 0,8 W  | 220-240 V~ | 50/60 HZ |
| EC845IT90E | HSE-S7F3V3M | 9,75  | 0,929 | 1,081 | 708 | 696 | 3,00 W | 220-240 V~ | 50/60 HZ |
| PC615B80E  | HSE-S6F2V30 | 8,00  | 0,762 | 0,887 | 581 | 571 | 0,8 W  | 220-240 V~ | 50/60 HZ |
| PC615B90E  | HSE-S6F2V30 | 8,00  | 0,762 | 0,887 | 581 | 571 | 0,8 W  | 220-240 V~ | 50/60 HZ |
| PCH615B90E | HSE-S6F3W30 | 9,05  | 0,862 | 1,003 | 657 | 646 | 0,8 W  | 220-240 V~ | 50/60 HZ |
| PCH615M90E | HSE-S6F3W30 | 9,05  | 0,862 | 1,003 | 657 | 646 | 0,8 W  | 220-240 V~ | 50/60 HZ |
| PCP612B80E | HSE-S6F4030 | 7,50  | 0,715 | 0,831 | 544 | 535 | 0,8 W  | 220-240 V~ | 50/60 HZ |
| PCP612B90E | HSE-S6F4030 | 7,50  | 0,715 | 0,831 | 544 | 535 | 0,8 W  | 220-240 V~ | 50/60 HZ |
| PCP612M90E | HSE-S6F4030 | 7,50  | 0,715 | 0,831 | 544 | 535 | 0,8 W  | 220-240 V~ | 50/60 HZ |
| PCP615B80E | HSE-S6F4030 | 7,50  | 0,715 | 0,831 | 544 | 535 | 0,8 W  | 220-240 V~ | 50/60 HZ |
| PCP615B90B | HSE-S6F4030 | 7,50  | 0,715 | 0,831 | 544 | 535 | 0,8 W  | 220-240 V~ | 50/60 HZ |
| PCP615B90E | HSE-S6F4030 | 7,50  | 0,715 | 0,831 | 544 | 535 | 0,8 W  | 220-240 V~ | 50/60 HZ |
| PCP615M90E | HSE-S6F4030 | 7,50  | 0,715 | 0,831 | 544 | 535 | 0,8 W  | 220-240 V~ | 50/60 HZ |
| PCP616B80E | HSE-S6F4030 | 7,50  | 0,715 | 0,831 | 544 | 535 | 0,8 W  | 220-240 V~ | 50/60 HZ |
| PCP616B90E | HSE-S6F4030 | 7,50  | 0,715 | 0,831 | 544 | 535 | 0,8 W  | 220-240 V~ | 50/60 HZ |
| PCP616M90E | HSE-S6F4030 | 7,50  | 0,715 | 0,831 | 544 | 535 | 0,8 W  | 220-240 V~ | 50/60 HZ |
| PCQ715B80E | HSE-S7F4V30 | 11,50 | 1,096 | 1,275 | 835 | 821 | 0,8 W  | 220-240 V~ | 50/60 HZ |
| PCQ715B90E | HSE-S7F4V30 | 11,50 | 1,096 | 1,275 | 835 | 821 | 0,8 W  | 220-240 V~ | 50/60 HZ |
| PCQ715M90E | HSE-S7F4V30 | 11,50 | 1,096 | 1,275 | 835 | 821 | 0,8 W  | 220-240 V~ | 50/60 HZ |
| PCQ716B80E | HSE-S7F4V30 | 11,50 | 1,096 | 1,275 | 835 | 821 | 0,8 W  | 220-240 V~ | 50/60 HZ |
| PCR715B90E | HSE-S7F4W30 | 12,50 | 1,191 | 1,386 | 907 | 892 | 0,8 W  | 220-240 V~ | 50/60 HZ |
| PCR715F90E | HSE-S7F4W3F | 12,50 | 1,191 | 1,386 | 907 | 892 | 3,00 W | 220-240 V~ | 50/60 HZ |
| PCR715M90E | HSE-S7F4W30 | 12,50 | 1,191 | 1,386 | 907 | 892 | 0,8 W  | 220-240 V~ | 50/60 HZ |
| PCR715T90E | HSE-S7F4W3M | 12,50 | 1,191 | 1,386 | 907 | 892 | 3,00 W | 220-240 V~ | 50/60 HZ |
| PCY615B80E | HSE-S6F3E30 | 5,75  | 0,548 | 0,637 | 417 | 410 | 1500 W | 220-240 V~ | 50/60 HZ |
| T22S16N0   | HSE-S6F2V30 | 8,00  | 0,762 | 0,887 | 581 | 571 | 0,8 W  | 220-240 V~ | 50/60 HZ |
| T22S36N0   | HSE-S6F4030 | 7,50  | 0,715 | 0,831 | 544 | 535 | 0,8 W  | 220-240 V~ | 50/60 HZ |
| T22S36N0GB | HSE-S6F4030 | 7,50  | 0,715 | 0,831 | 544 | 535 | 0,8 W  | 220-240 V~ | 50/60 HZ |

G-20/20 mbar ERDGAS / ERDGAS E /  
 NATURGAS / GAS NATURAL /  
 MAAKAASU NATURGAS / ОУОК. ГЕОІО /  
 NATURAL GAS / GAS METANO / GAS  
 NATUREL  
 G-20/G-25-20/25 mbar AARDGAS / GAZ  
 NATUREL LACQ

|                       |                |             |          |    |
|-----------------------|----------------|-------------|----------|----|
| AT                    | BE/FR          | LU          | IT/PT    | LV |
| 2H8BP                 | 2E+3+          | 2E          | 2H3+     | 2H |
| 20-50                 | 20/25-28-30/37 | 20          | 20-30/37 | 20 |
| DK/FI/SE/CZ/SWE/EL/IS | DE             | ES/GB/GR/IE |          |    |
| 2H8BP                 | 2E  3BP        | 2E  3BP     | 2H3+     |    |
| 20-30                 | 20-50          | 20-50       | 20-28/37 |    |

| AT                      |             | BE/FR          | LU          | IT/PT    | LV   |     |        |            |          |
|-------------------------|-------------|----------------|-------------|----------|------|-----|--------|------------|----------|
| II 2H3BP                |             | II 2E+3+       | IE          | II 2H3+  | I 2H |     |        |            |          |
| 20-50                   |             | 20/25-28-30/37 | 20          | 20-30/37 | 20   |     |        |            |          |
| DK/FR/SE/CZ/SK/EE/LT/SL |             | DE             | ES/GB/GR/IE |          |      |     |        |            |          |
| II 2H3BP                |             | II 2ELL3BP     | II 2H3+     |          |      |     |        |            |          |
| 20-30                   |             | 20-50          | 20-28/37    |          |      |     |        |            |          |
| T22S36S0                | HSE-S6F4030 | 7,50           | 0,715       | 0,831    | 544  | 535 | 0,8 W  | 220-240 V~ | 50/60 HZ |
| T22S36W0                | HSE-S6F4030 | 7,50           | 0,715       | 0,831    | 544  | 535 | 0,8 W  | 220-240 V~ | 50/60 HZ |
| T22S46N0                | HSE-S6F3W30 | 9,05           | 0,862       | 1,003    | 657  | 646 | 0,8 W  | 220-240 V~ | 50/60 HZ |
| T23R46N0                | HSE-S6F3W3H | 9,05           | 0,862       | 1,003    | 657  | 646 | 3,00 W | 220-240 V~ | 50/60 HZ |
| T23S36N0                | HSE-S6F4030 | 7,50           | 0,715       | 0,831    | 544  | 535 | 0,8 W  | 220-240 V~ | 50/60 HZ |
| T23S36N0GB              | HSE-S6F4030 | 7,50           | 0,715       | 0,831    | 544  | 535 | 0,8 W  | 220-240 V~ | 50/60 HZ |
| T25S56N0                | HSE-S7F4V30 | 11,50          | 1,096       | 1,275    | 835  | 821 | 0,8 W  | 220-240 V~ | 50/60 HZ |
| T25S56N0GB              | HSE-S7F4V30 | 11,50          | 1,096       | 1,275    | 835  | 821 | 0,8 W  | 220-240 V~ | 50/60 HZ |
| T25S56S0                | HSE-S7F4V30 | 11,50          | 1,096       | 1,275    | 835  | 821 | 0,8 W  | 220-240 V~ | 50/60 HZ |
| T25S56W0                | HSE-S7F4V30 | 11,50          | 1,096       | 1,275    | 835  | 821 | 0,8 W  | 220-240 V~ | 50/60 HZ |
| T26F66N0                | HSE-S7F4W3F | 12,50          | 1,191       | 1,386    | 907  | 892 | 3,00 W | 220-240 V~ | 50/60 HZ |
| T26R66N0                | HSE-S7F4W3H | 12,50          | 1,191       | 1,386    | 907  | 892 | 3,00 W | 220-240 V~ | 50/60 HZ |
| T26S56N0                | HSE-S7F4V30 | 11,50          | 1,096       | 1,275    | 835  | 821 | 0,8 W  | 220-240 V~ | 50/60 HZ |
| EC616PB90R              | HSE-S6F4030 | 7,50           | 0,715       | 0,831    | 544  | 535 | 0,8 W  | 220-240 V~ | 50/60 HZ |
| EC645HB90R              | HSE-S6F3W30 | 9,05           | 0,862       | 1,003    | 657  | 646 | 0,8 W  | 220-240 V~ | 50/60 HZ |
| EC645PB90R              | HSE-S6F4030 | 7,50           | 0,715       | 0,831    | 544  | 535 | 0,8 W  | 220-240 V~ | 50/60 HZ |
| EC745QB90R              | HSE-S7F4V30 | 11,50          | 1,096       | 1,275    | 835  | 821 | 0,8 W  | 220-240 V~ | 50/60 HZ |
| PCP615B80R              | HSE-S6F4030 | 7,50           | 0,715       | 0,831    | 544  | 535 | 0,8 W  | 220-240 V~ | 50/60 HZ |
| EC645PB80Q              | HSE-S6F4030 | 7,50           | 0,715       | 0,831    | 544  | 535 | 0,8 W  | 220-240 V~ | 50/60 HZ |
| EC745QB80Q              | HSE-S7F4V30 | 11,50          | 1,096       | 1,275    | 835  | 821 | 0,8 W  | 220-240 V~ | 50/60 HZ |

|  |  |
|--|--|
| <p>G-20/20 mbar ERDGAS / ERDGAS E / NATURGAS / GAS NATURAL / MAAKAASU NATURGAS / Фізік. газоо / NATURAL GAS / GAS METANO / GAS NATUREL</p> <p>G-20(G-25-20)/25 mbar AARDGAS / GAZ NATUREL LACQ</p> |  |
|--|--|

|  |  |
|--|--|
| <p>Прибор настроен заводом для работы на природном газе</p> <p>Fitted to Natural Gas / Ajustado a gas Natural.</p> |  |
|--|--|

|  |  |
|--|--|
| <p>G-30(G-31-28-30/37 mbar FLÜSSIGGAS/ FLÜSSIGGAS BUTAN-PROPANE/BUTAN BUTANE-PROPANE /PROPANE/F-GAS/ BUTANO-PROPANO/BUTANI BUTANE-PROPANAANI /PROPANO/BUTANE-PROPANE/ Υγρoε πoιoιv ηυg-Γρoττωv</p> |  |
|--|--|

| HU                      |  | BE/FR          | CY/MT       | IT/PT    |  |
|-------------------------|--|----------------|-------------|----------|--|
| II 2H3BP                |  | II 2E+3+       | I 3BP       | II 2H3+  |  |
| 25-50                   |  | 20/25-28-30/37 | 30          | 20-30/37 |  |
| DK/FR/SE/CZ/SK/EE/LT/SL |  | NL             | ES/GB/GR/IE |          |  |
| II 2H3BP                |  | II 2L3BP       | II 2H3+     |          |  |
| 20-30                   |  | 25-50          | 20-28/37    |          |  |




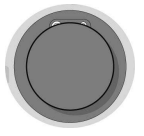




  

|                |  |
|----------------|--|
| <p>RU</p>      |  |
| <p>II 2H3+</p> |  |
| <p>20/30</p>   |  |

|                |  |
|----------------|--|
| <p>Cat.</p>    |  |
| <p>P(mbar)</p> |  |

II

|   | GAS | mbar |  | Qn (Kw) | m3/h  | g/h |  | Qr (kW) |
|---|-----|------|---|---------|-------|-----|---|---------|
|    | G20 | 20   | 72  | 1,00    | 0,095 | -   | 27  | 0,33    |
|   | G20 | 25   | 68  | 1,00    | 0,095 | -   | 27  | 0,33    |
|   | G25 | 20   | 73  | 1,00    | 0,111 | -   | 27  | 0,33    |
|   | G25 | 25   | 72  | 1,00    | 0,111 | -   | 27  | 0,33    |
|   | G30 | 29   | 50  | 1,00    | -     | 73  | 27  | 0,33    |
|   | G30 | 50   | 43  | 1,00    | -     | 73  | 24  | 0,33    |
|   | G31 | 37   | 50  | 1,00    | -     | 71  | 27  | 0,33    |
|    | G20 | 20   | 100   | 1,75    | 0,167 | -   | 30  | 0,35    |
|   | G20 | 25   | 91  | 1,75    | 0,167 | -   | 30  | 0,35    |
|   | G25 | 20   | 100   | 1,75    | 0,194 | -   | 30  | 0,35    |
|   | G25 | 25   | 98  | 1,75    | 0,194 | -   | 30  | 0,35    |
|   | G30 | 29   | 67  | 1,75    | -     | 127 | 30  | 0,41    |
|   | G30 | 50   | 58  | 1,75    | -     | 127 | 26  | 0,41    |
|   | G31 | 37   | 67  | 1,75    | -     | 125 | 30  | 0,41    |
|    | G20 | 20   | 115   | 3,00    | 0,286 | -   | 39  | 0,50    |
|   | G20 | 25   | 110   | 3,00    | 0,286 | -   | 39  | 0,50    |
|   | G25 | 20   | 132   | 3,00    | 0,333 | -   | 39  | 0,5     |
|   | G25 | 25   | 128   | 3,00    | 0,333 | -   | 39  | 0,5     |
|   | G30 | 29   | 85  | 3,00    | -     | 218 | 39  | 0,6     |
|   | G30 | 50   | 74  | 3,00    | -     | 218 | 33  | 0,6     |
|   | G31 | 37   | 85  | 3,00    | -     | 214 | 39  | 0,60    |
|   | G20 | 20   | 134   | 3,30    | 0,314 | -   | 55  | 1,55    |
|   | G20 | 25   | 125   | 3,30    | 0,314 | -   | 55  | 1,55    |
|   | G25 | 20   | 142   | 3,30    | 0,366 | -   | 55  | 1,55    |
|   | G25 | 25   | 136   | 3,30    | 0,366 | -   | 55  | 1,55    |
|   | G30 | 29   | 91  | 3,30    | -     | 240 | 55  | 1,55    |
|   | G30 | 50   | 83  | 3,30    | -     | 240 | 53  | 1,55    |
|   | G31 | 37   | 91  | 3,30    | -     | 236 | 55  | 1,55    |
|  | G20 | 20   | 145   | 4,00    | 0,381 | -   | 55  | 1,55    |
|   | G20 | 25   | 137   | 4,00    | 0,381 | -   | 55  | 1,55    |
|   | G25 | 20   | 153   | 4,00    | 0,443 | -   | 55  | 1,55    |
|   | G25 | 25   | 148   | 4,00    | 0,443 | -   | 55  | 1,55    |
|   | G30 | 29   | 100   | 4,00    | -     | 290 | 55  | 1,55    |
|   | G30 | 50   | 91  | 4,00    | -     | 290 | 53  | 1,55    |
|   | G31 | 37   | 100   | 4,00    | -     | 285 | 55  | 1,55    |
|  | G20 | 20   | 115   | 5,00    | 0,476 | -   | -   | -       |
|   | G20 | 20   | 70  | -       | -     | -   | 27  | 0,30    |
|   | G20 | 25   | 106   | 5,00    | 0,476 | -   | -   | -       |
|   | G20 | 25   | 65  | -       | -     | -   | 27  | 0,30    |
|   | G25 | 20   | 128   | 5,00    | 0,554 | -   | -   | -       |
|   | G25 | 20   | 74  | -       | -     | -   | 27  | 0,30    |
|   | G25 | 25   | 117   | 5,00    | 0,554 | -   | -   | -       |
|   | G25 | 25   | 71  | -       | -     | -   | 27  | 0,30    |
|   | G30 | 29   | 71  | 5,00    | -     | 363 | -   | -       |
|   | G30 | 29   | 46  | -       | -     | -   | 27  | 0,30    |
|   | G30 | 50   | 63  | 5,00    | -     | 363 | -   | -       |
|   | G30 | 50   | 41  | -       | -     | -   | 25  | 0,30    |
|   | G31 | 37   | 71  | 5,00    | -     | 357 | -   | -       |
|   | G31 | 37   | 46  | -       | -     | -   | 27  | 0,30    |

III

|               | G20/20 | G20/25 | G25/20 | G25/25 | G30/29 | G30/50 | G31/37 |
|---------------|--------|--------|--------|--------|--------|--------|--------|
| <b>G20/20</b> |        | D      | D      | D      | A      | C      | A      |
| <b>G20/25</b> | D      |        | D      | D      | A      | C      | A      |
| <b>G25/20</b> | D      | D      |        | D      | A      | C      | A      |
| <b>G25/25</b> | D      | D      | D      |        | A      | C      | A      |
| <b>G30/29</b> | B      | B      | B      | B      |        | C      | D      |
| <b>G30/50</b> | C      | C      | C      | C      | C      |        | C      |
| <b>G31/37</b> | B      | B      | B      | B      | D      | C      |        |