

# **Вытяжной вентилятор**

**ZH 6022**

**ZH 9022**

**Инструкция по эксплуатации**

**Уважаемый покупатель,**

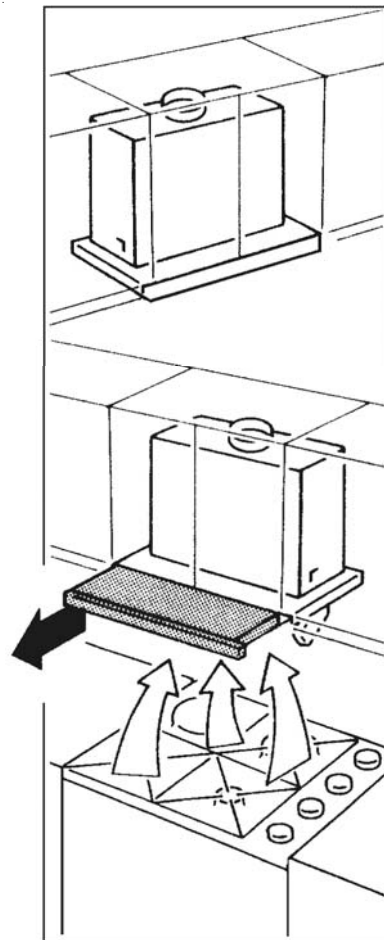
**Если вы будете точно следовать рекомендациям данного руководства по эксплуатации, прибор будет эффективно работать и останется вашим надежным помощником на долгие годы.**

## **Содержание**

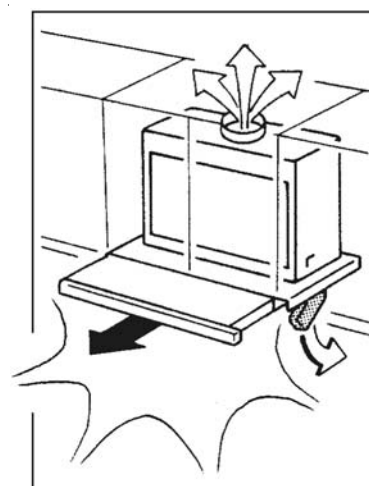
<b>ОПИСАНИЕ ВЫТЯЖНОГО ВЕНТИЛЯТОРА</b>	<b>3</b>
РЕЖИМ РЕЦИРКУЛЯЦИИ	4
РЕЖИМ ВЫТЯЖНОЙ ВЕНТИЛЯЦИИ	4
<b>ИНФОРМАЦИЯ О ПРИБОРЕ</b>	<b>5</b>
<b>ОПИСАНИЕ ПРИБОРА</b>	<b>6</b>
<b>УКАЗАНИЯ ПО БЕЗОПАСНОСТИ</b>	<b>7</b>
<b>РАЗМЕРЫ ПРИБОРА</b>	<b>14</b>
<b>МОНТАЖ</b>	<b>15</b>
МОНТАЖ В РЕЖИМЕ РЕЦИРКУЛЯЦИИ	20
МОНТАЖ В РЕЖИМЕ ВЫТЯЖНОЙ ВЕНТИЛЯЦИИ	21
<b>ЭЛЕКТРИЧЕСКОЕ ПОДКЛЮЧЕНИЕ</b>	<b>23</b>
<b>ОРГАНЫ УПРАВЛЕНИЯ ПРИБОРА</b>	<b>24</b>
<b>ВКЛЮЧЕНИЕ И ВЫКЛЮЧЕНИЕ ПРИБОРА</b>	<b>25</b>
<b>ТЕХНИЧЕСКОЕ ОБСЛУЖИВАНИЕ И ЧИСТКА</b>	<b>27</b>

# ОПИСАНИЕ ВЫТЯЖНОГО ВЕНТИЛЯТОРА

Данный вытяжной вентилятор оснащен выдвижным козырьком. Это позволяет установить его в настенный шкаф с минимальными потерями объема пространства при сложенном козырьке и обеспечить большую площадь вытяжки загрязненного воздуха при козырьке, выдвинутом в рабочее положение.



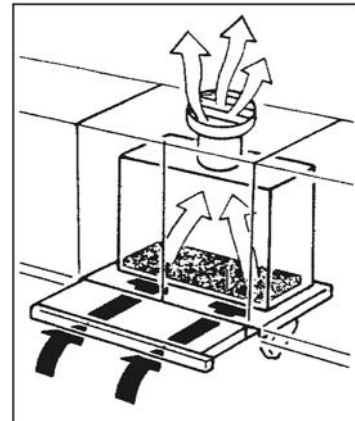
Органы управления прибора находятся в скрытом блоке управления, который можно открыть во время работы вытяжного вентилятора. Если регуляторы прибора установлены соответствующим образом, то выдвигая козырек, можно включить вентилятор.



**Вытяжной вентилятор может работать в двух разных режимах:**

### **РЕЖИМ РЕЦИРКУЛЯЦИИ**

Загрязненный воздух очищается при помощи фильтра с активированным углем.

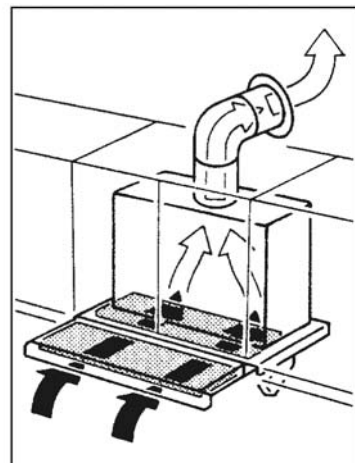


### **РЕЖИМ ВЫТЯЖНОЙ ВЕНТИЛЯЦИИ**

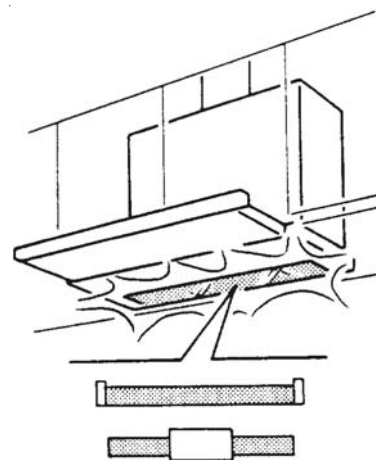
Загрязненный воздух выводится из помещения в атмосферу через вытяжной дымоход.

Вытяжной вентилятор имеет также жировые фильтры, служащие для поглощения жира и пыли во время приготовления пищи.

Вытяжной вентилятор может поставляться с завода с металлическими или бумажными жировыми фильтрами. Бумажные фильтры имеют индикаторы загрязнения и должны располагаться на внутренней стороне решетки так, чтобы сторона с отметками находилась снаружи.

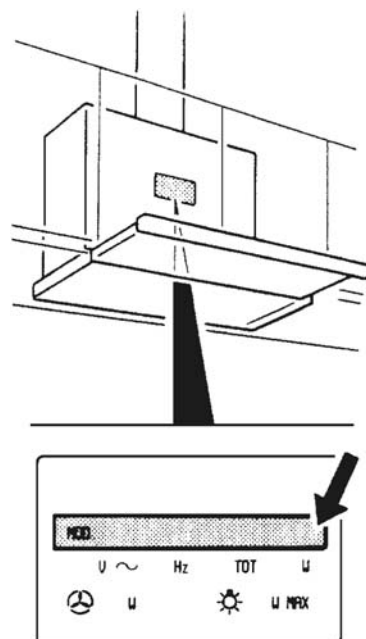


Система рабочего освещения состоит из флуоресцентной лампы или двух обычных ламп.



# ИНФОРМАЦИЯ О ПРИБОРЕ

Табличка с техническими данными расположена внутри кожуха прибора. На ней указаны название модели, продуктовый и серийный номера прибора, которые Вам потребуются при обращении в сервисный центр.



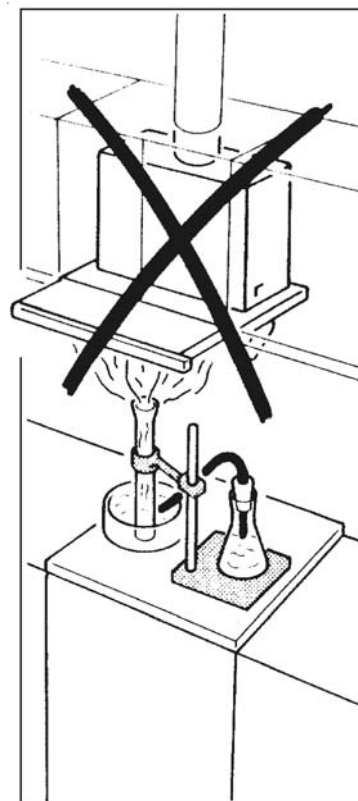
# ОПИСАНИЕ ПРИБОРА

Данный вытяжной вентилятор предназначен для использования на кухне в целях очистки грязного воздуха и удаления неприятных запахов.



## **ВНИМАНИЕ:**

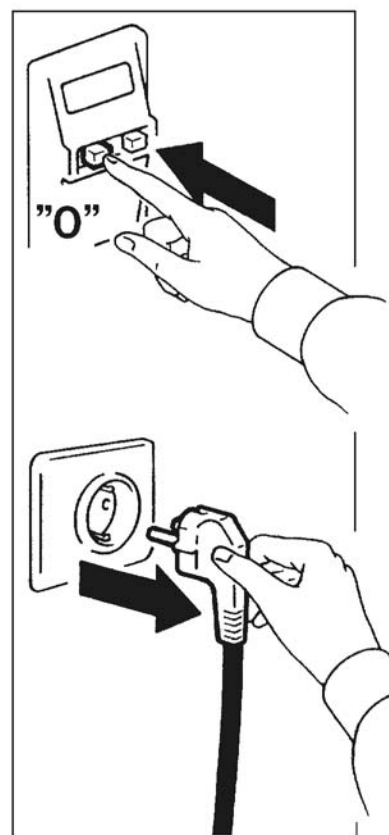
Данный вытяжной вентилятор нельзя использовать для очистки воздуха, содержащего вредные газы, яды или иные вещества, образование которых не свойственно обычному процессу приготовления пищи.



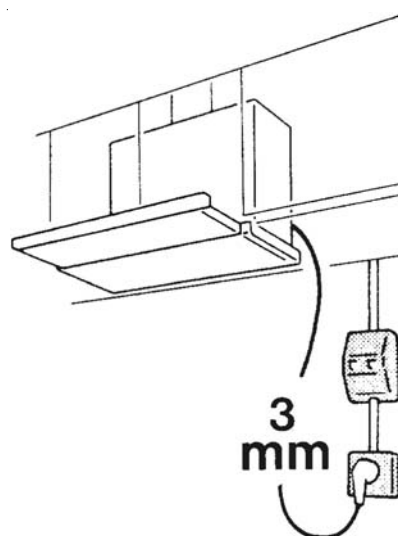
# УКАЗАНИЯ ПО БЕЗОПАСНОСТИ

## ВНИМАНИЕ:

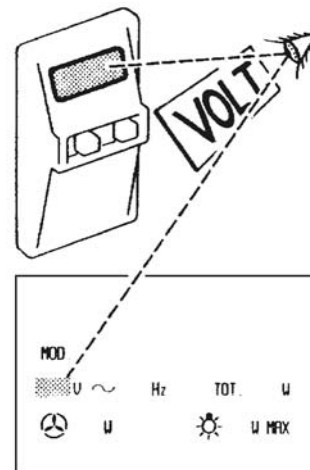
Перед проведением любых работ по техническому обслуживанию или очистке вытяжного вентилятора отключите напряжение в цепи прибора и выньте штепсельную вилку из электрической розетки.



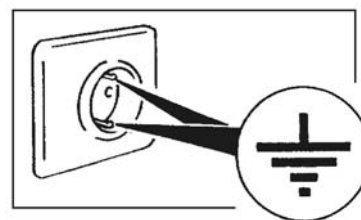
Подключайте вытяжной вентилятор к электрической сети через двупольный защитный выключатель с минимальным расстоянием между контактами 3 мм.



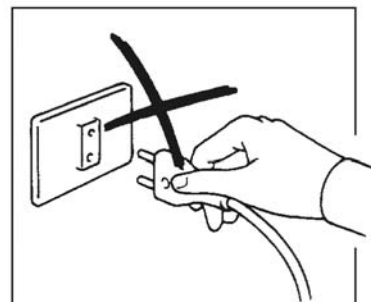
Перед подключением вытяжного вентилятора к электрической сети убедитесь, что напряжение в сети соответствует напряжению, на которое рассчитан прибор и которое указано на фирменной табличке внутри кожуха.



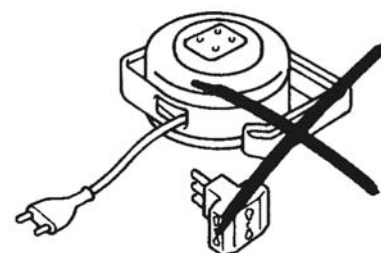
Данный прибор должен быть заземлен.



**ВНИМАНИЕ:**  
Допускается использование только таких штепсельных вилок и электрических розеток, которые имеют контакт заземления.

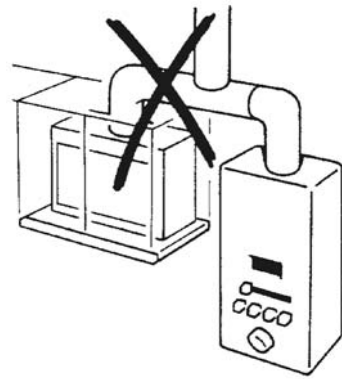


**ВНИМАНИЕ:**  
Не используйте переходники и удлинители.

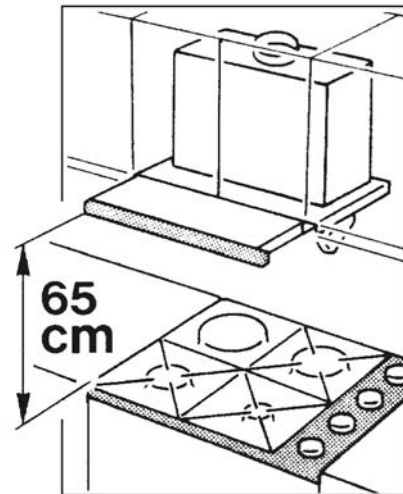




Если прибор используется в режиме вытяжной вентиляции, запрещается выводить вытяжную трубу прибора в вентиляционные короба, в которые уже осуществляется вытяжка продуктов сгорания от приборов, работающих на топливе, отличном от электричества (например, в вентиляционный короб системы центрального отопления или нагрева воды).



Вытяжной вентилятор должен быть установлен на высоте не менее 65 см над варочной поверхностью или газовой плитой.

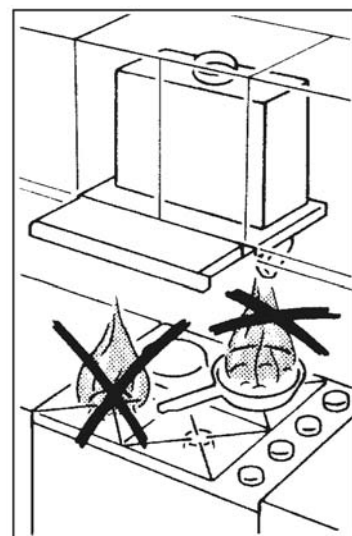


Никогда не готовьте под вытяжным вентилятором легко воспламеняющиеся блюда.

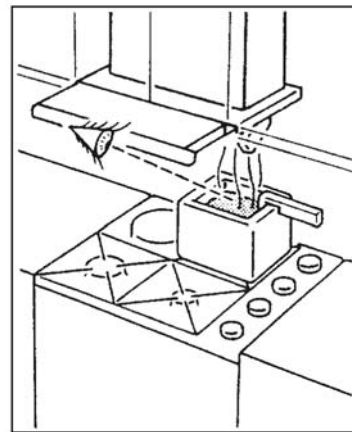
Если вытяжной вентилятор установлен над газовой плитой, никогда не оставляйте зажженные конфорки, не поставив на них кастрюлю или сковороду, под работающим прибором, и не оставляйте конфорки зажженными после того, как сняли с них кухонную утварь.

Выключайте газ перед тем, как снять с конфорки кастрюлю или сковороду, даже если вы ненадолго убираете посуду.

Никогда не оставляйте работающую плиту без присмотра.



Во время обжаривания в масле внимательно следите за сковородой на плите. Горячее масло может воспламениться при перегреве.



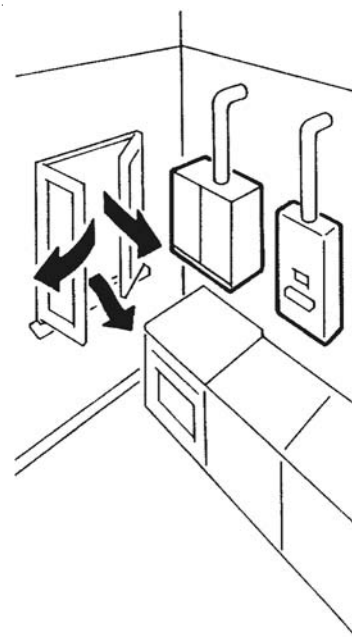
Не следует подсоединять вытяжной вентилятор к воздухоотводам, по которым отводятся продукты сгорания других приборов (от бойлера, камина и т.д.).

Если вытяжной вентилятор используется в сочетании с неэлектрическими приборами (например, газовые приборы), то в помещении должна быть обеспечена достаточно сильная вентиляция во избежание возникновения обратного тока отработанного газа. Для гарантированной подачи чистого воздуха в помещении кухни должно иметься отверстие, напрямую выходящее на открытый воздух.

Чтобы обеспечить приток свежего воздуха на кухню можно открыть дверь, окно или организовать приточную вентиляцию.

В любом случае, организация отвода продуктов сгорания из помещения должна осуществляться в соответствии с действующими нормами и правилами.

При одновременной работе вытяжного вентилятора и прибора, работающего на топливе, отличном от электричества, во избежание обратной тяги продуктов сгорания разряжение воздуха в помещении не должно превышать 0.04 мбар.



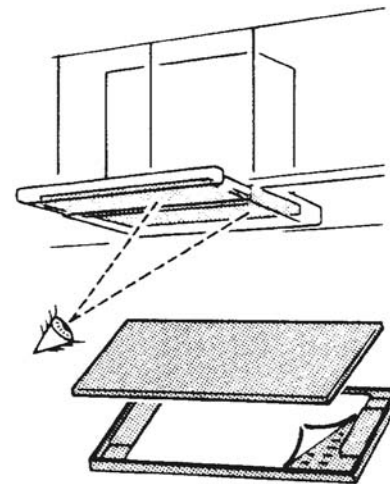
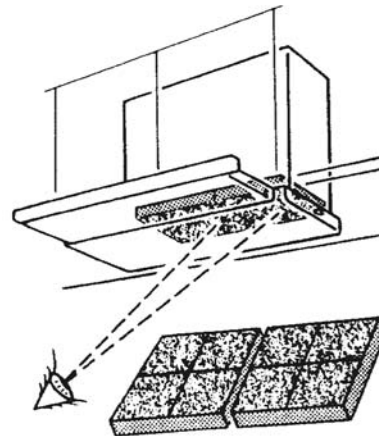
Следите за интенсивностью пламени конфорок. Не допускайте, чтобы языки пламени выбивались из-под дна кастрюли или сковороды. Этим Вы сократите расход газа и предотвратите опасность повышения выделяемого количества теплоты.



**ВНИМАНИЕ:**

Во избежание опасности возгорания регулярно чистите или заменяйте жировые фильтры согласно рекомендациям в данной инструкции.

Жировые и угольные фильтры следует чистить или заменять через рекомендованные производителем интервалы времени или чаще, если вытяжной вентилятор регулярно используется более 4 часов в день.



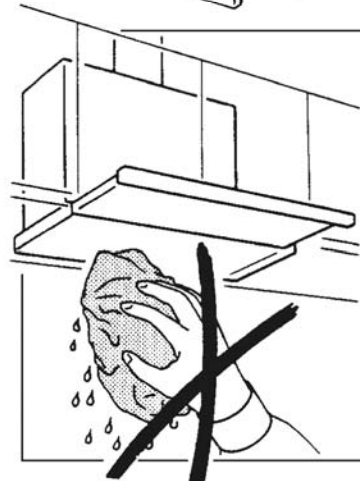
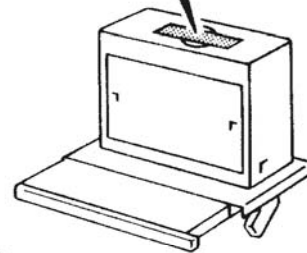
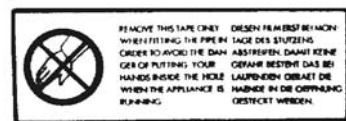
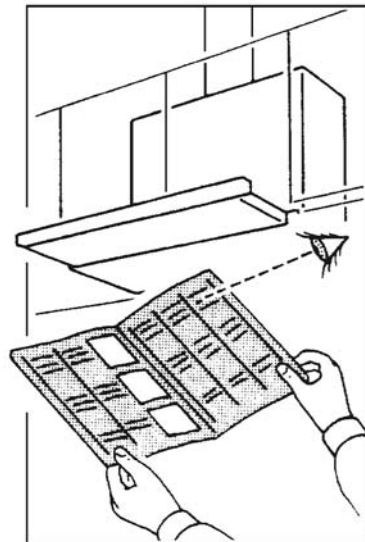
**ВНИМАНИЕ:**

Пожалуйста, внимательно прочитайте настоящую инструкцию перед началом монтажа или эксплуатации прибора.

**ВНИМАНИЕ:**

Не просовывайте руки или другие предметы в воздушное выпускное отверстие.

Не используйте мокрые тряпки или губки для чистки поверхностей вытяжного вентилятора.

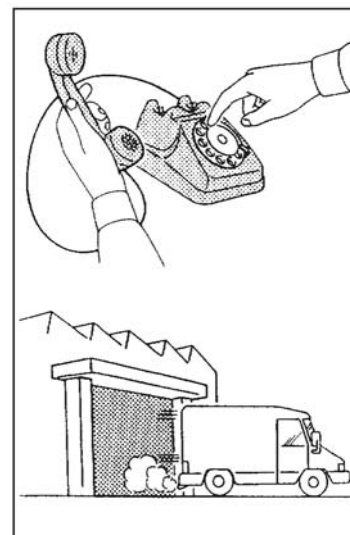


В случае необходимости ремонта вытяжного вентилятора следует обратиться к квалифицированному мастеру. Мы рекомендуем специалистов наших авторизованных сервисных центров.

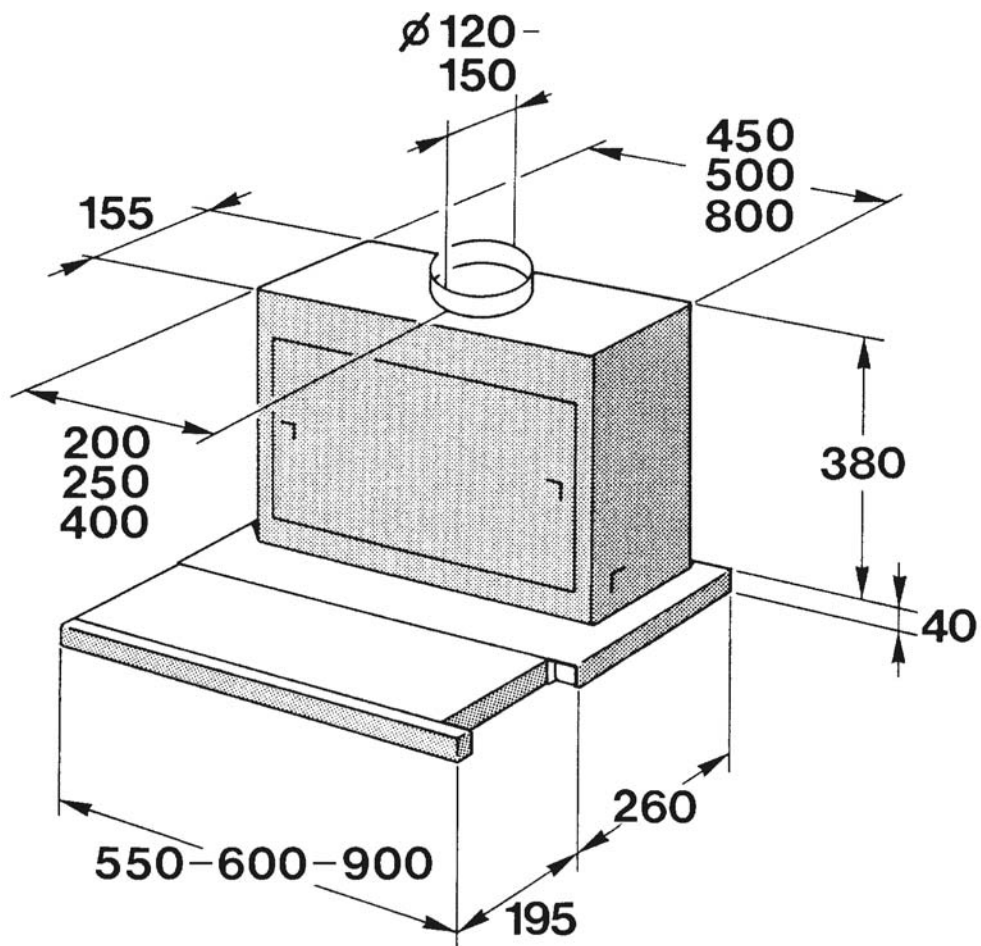


При проведении любых работ по техническому обслуживанию, или если вытяжной вентилятор не используется, выключите питание и отключите прибор от электрической сети. Обслуживание данного прибора должно производиться в авторизованном сервисном центре с применением только оригинальных запасных частей.

Невыполнение данного требования может повлиять на эффективность работы и степень безопасности прибора.

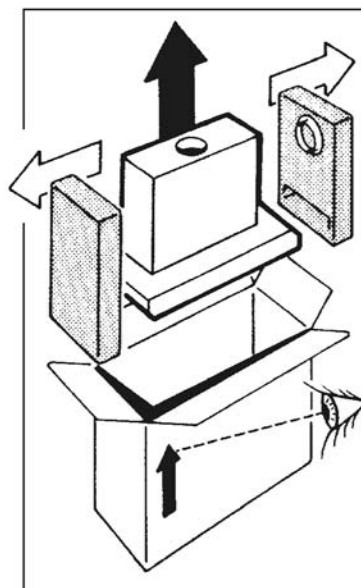


# РАЗМЕРЫ ПРИБОРА

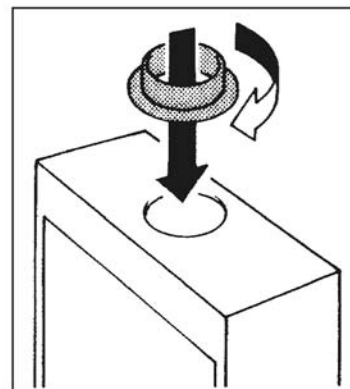


# МОНТАЖ

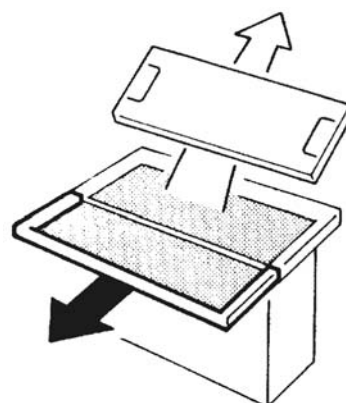
Перед распаковкой вытяжного вентилятора поставьте картонную коробку так, чтобы стрелки указывали вверх, как показано на рисунке. Достаньте из коробки прибор вместе с защитными панелями из полистирола.



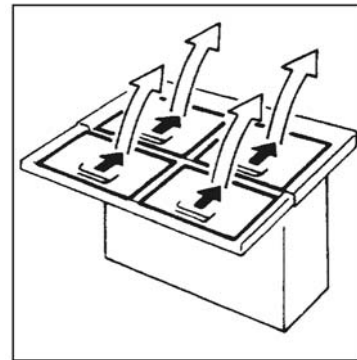
Установите соединительную муфту трубопровода в воздушное выпускное отверстие, расположенное в верхней части корпуса вентилятора.



Переверните вытяжной вентилятор и, убедившись, что прибор стоит устойчиво, выдвиньте козырек и снимите два металлических или бумажных жировых фильтра. Для снятия фильтров нажмите по направлению внутрь на запорные элементы на обеих сторонах фильтров и снимите их. Вытяжные вентиляторы шириной 60 см имеют 2 металлических фильтра или решетки.

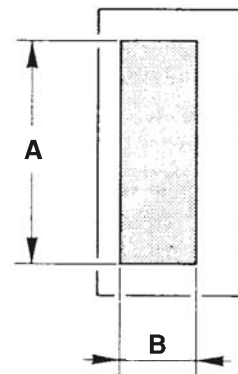


Вытяжные вентиляторы шириной 90 см имеют 4 жировых фильтра, которые снимаются так же, как и фильтры в вентиляторах шириной 60 см.

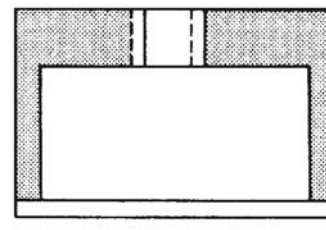


Вырежьте проем в основании навесного шкафа в соответствии с нижеприведенной таблицей.

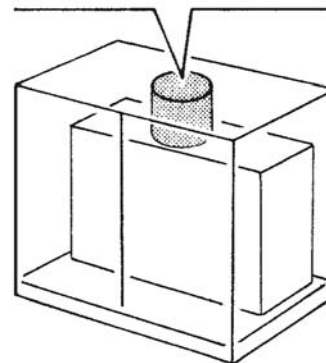
MOD.	A	B
55	453	162
60	503	162
90	803	162
90*	503	162



\* Особый случай: вытяжной вентилятор шириной 90 см с корпусом шириной 60 см.

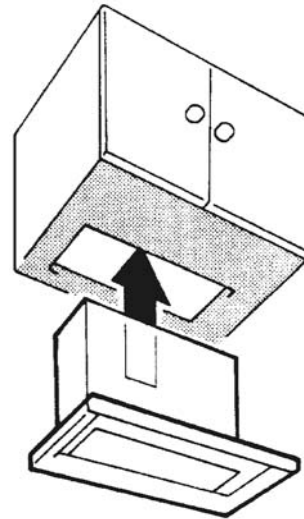


Вырежьте круглое отверстие в верхней панели навесного шкафа так, чтобы оно было совмещено с выпускным отверстием на корпусе вытяжного вентилятора.

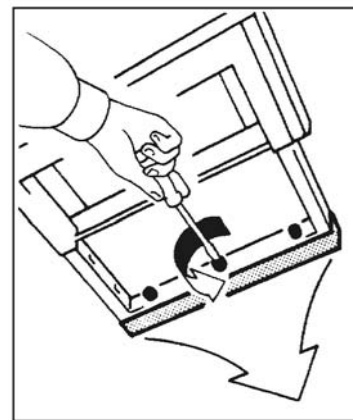




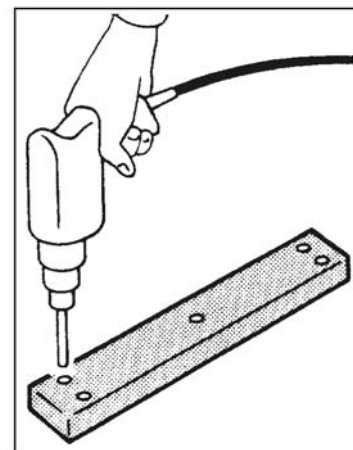
Снизу вставьте верхнюю часть корпуса вентилятора в проделанное отверстие в основании навесного шкафа.



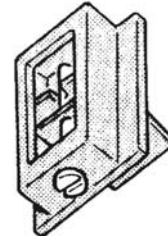
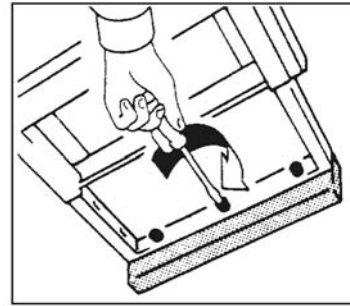
Если Вы хотите заменить стандартную заводскую лицевую панель на какую-либо собственную, открутите три винта. Снимите лицевую панель.



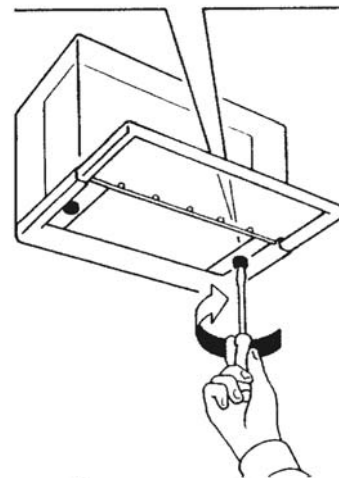
Просверлите отверстия в новой лицевой панели, точно совместив их с отверстиями на корпусе прибора.



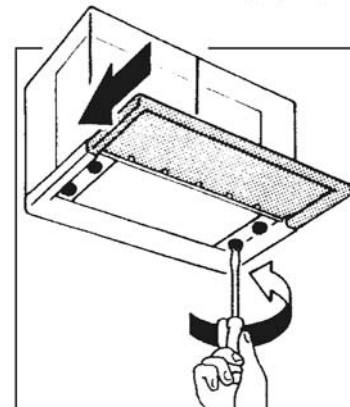
Укрепите новую панель при помощи винтов.



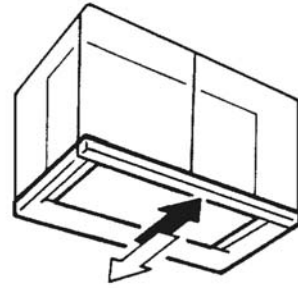
Закрепите винты системы быстрой фиксации.



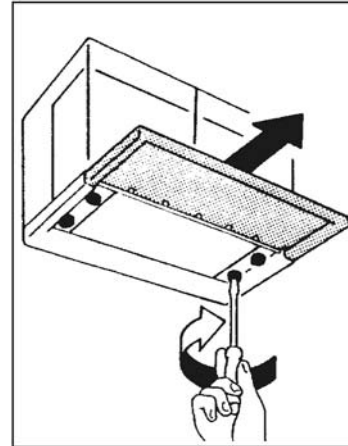
При необходимости выровняйте нижнюю часть вентилятора по горизонтали, ослабив четыре винта и закрыв козырек.



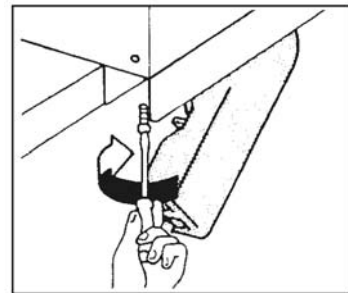
Установите нижнюю часть вентилятора на уровне дверцы навесного шкафа.



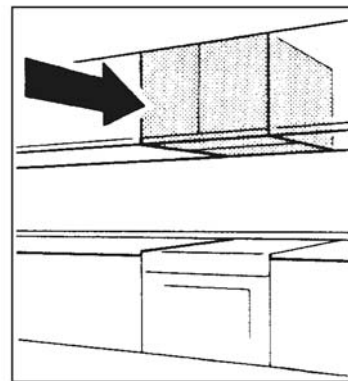
Крепко удерживая корпус вытяжного вентилятора, выдвиньте козырек и затяните крепежные винты.



Прикрутите кронштейн блока управления к нижней части корпуса прибора при помощи входящего в комплект винта.



Теперь можно повесить навесной шкаф на стену.



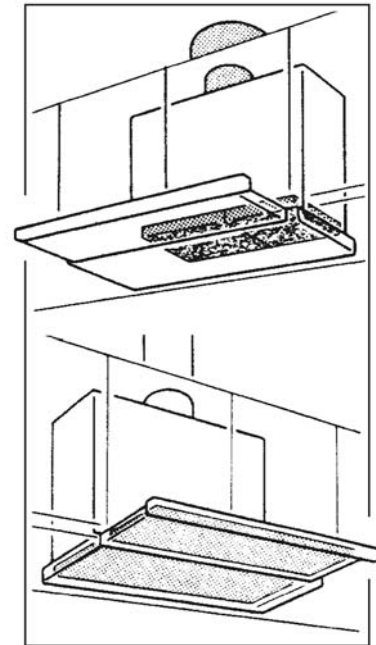
**Вытяжной вентилятор может быть установлен двумя разными способами:**

**В РЕЖИМЕ РЕЦИРКУЛЯЦИИ:**

Загрязненный воздух очищается при помощи фильтра с активированным углем и возвращается на кухню.

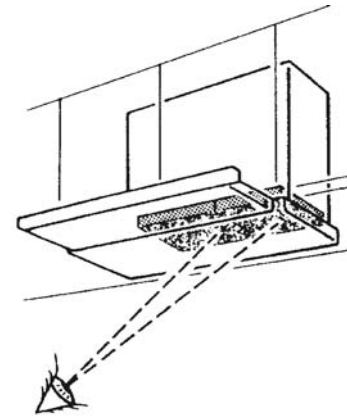
**В РЕЖИМЕ ВЫТЯЖНОЙ ВЕНТИЛЯЦИИ:**

(без угольного фильтра) Загрязненный воздух выводится из помещения в атмосферу через вытяжной дымоход.

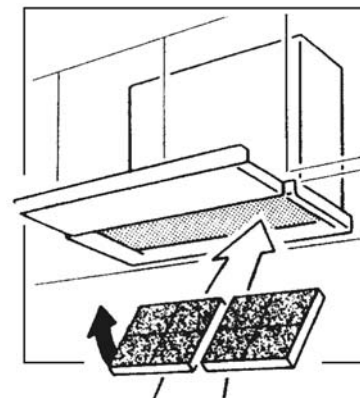


**МОНТАЖ В РЕЖИМЕ РЕЦИРКУЛЯЦИИ**

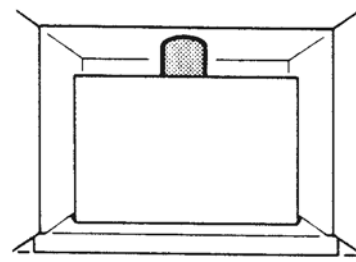
Если вытяжной вентилятор будет использоваться в режиме рециркуляции, необходимо установить угольные фильтры.



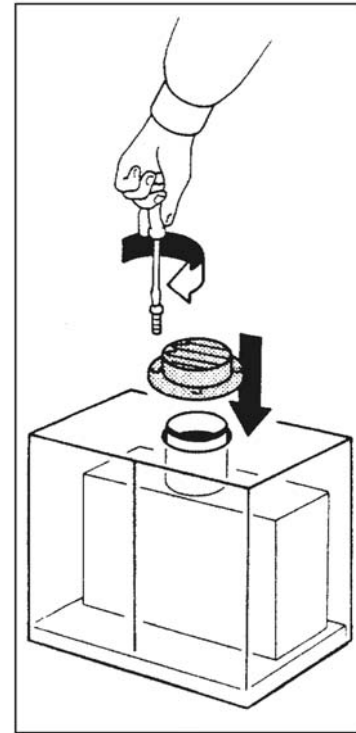
Установите угольные фильтры как показано на рисунке, вставив их на место до щелчка.



Установите воздуховодную трубу подходящей длины на воздушное выпускное отверстие, расположенное в верхней части вытяжного вентилятора. Длина трубы должна быть достаточна для того, чтобы труба выступала из отверстия в верхней части навесного шкафа.

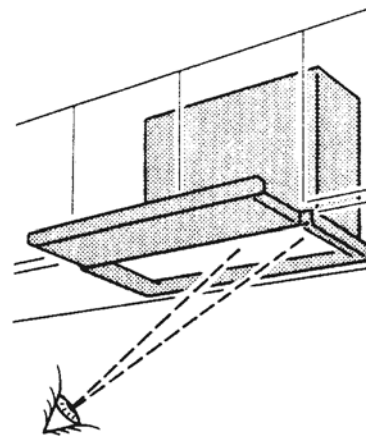


Установите воздушную решетку на трубу и прикрутите решетку к навесному шкафу входящими в комплект винтами. Ребра решетки должны быть наклонены вперед, как показано на рисунке. Монтаж прибора для работы в режиме рециркуляции завершен.

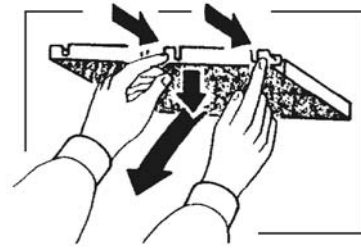


## МОНТАЖ В РЕЖИМЕ ВЫТЯЖНОЙ ВЕНТИЛЯЦИИ

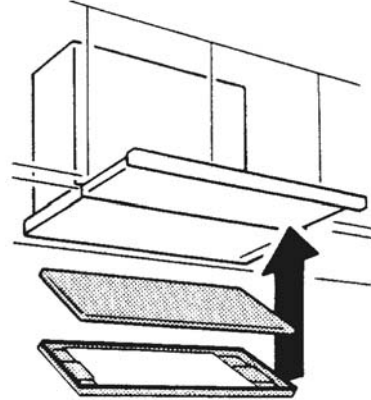
При работе прибора в режиме вытяжной вентиляции угольные фильтры не используются.



Для демонтажа фильтров нажмите на фиксаторы и снимите фильтры, как показано на рисунке.

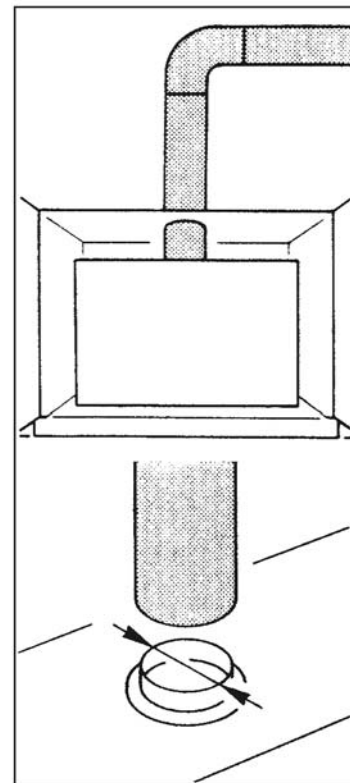


Установите жировые фильтры или решетки жировых фильтров.



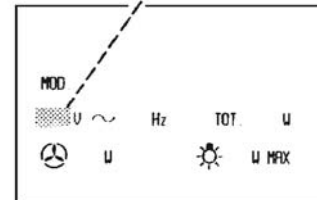
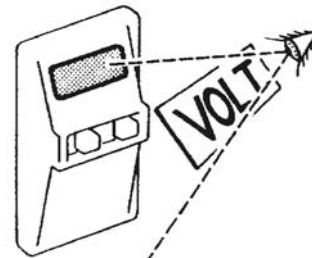
Теперь можно перейти к монтажу воздуховода. Воздуховод должен быть изготовлен из огнестойкого материала, соответствующего национальным стандартам. Воздуховод должен быть проложен наикратчайшим путем. Количество изгибов должно быть сведено к минимуму. Изгибы в воздушном тракте снижают его пропускную способность, поэтому их следует, по возможности, избегать.

Внутренний диаметр используемого воздуховода должен быть таким же, как внешний диаметр соединительной муфты. Монтаж воздуховода завершен.

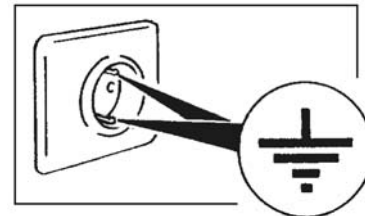


# ЭЛЕКТРИЧЕСКОЕ ПОДКЛЮЧЕНИЕ

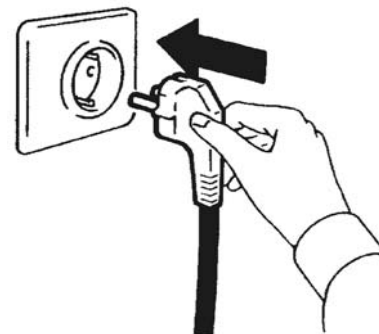
Перед подключением вытяжного вентилятора к электрической сети убедитесь, что напряжение в сети соответствует напряжению, на которое рассчитан прибор и которое указано на фирменной табличке внутри кожуха.



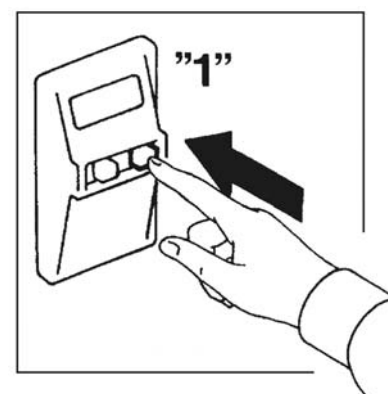
**ПРЕДУПРЕЖДЕНИЕ:**  
Данный прибор должен быть заземлен.



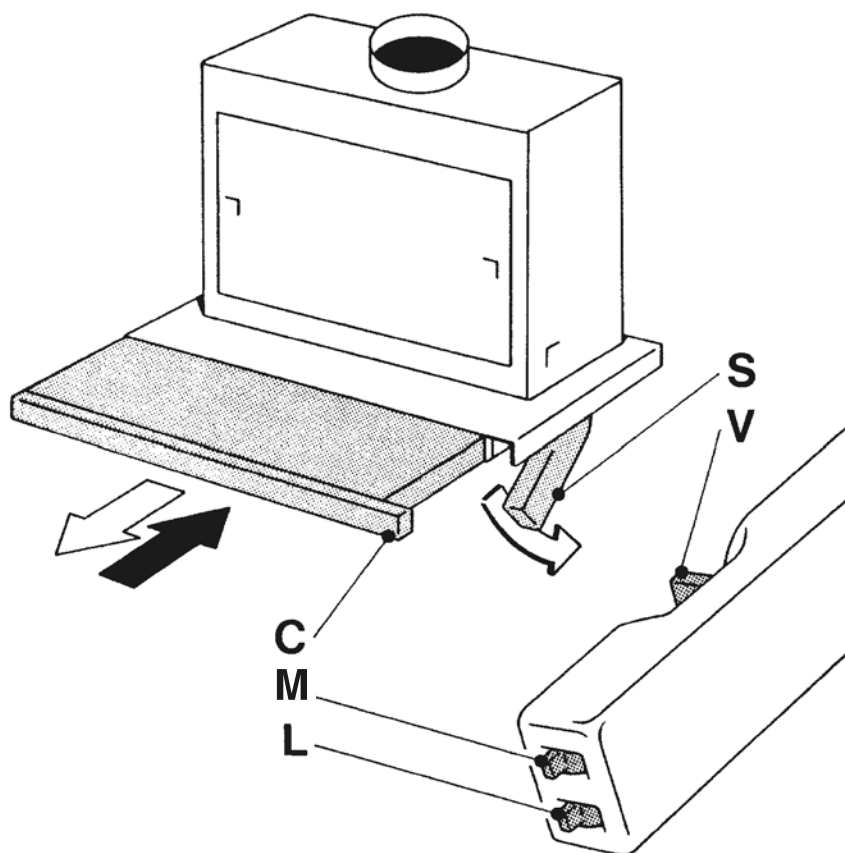
Вставьте штепсельную вилку в электрическую розетку.



Подайте напряжение в цепь вытяжного вентилятора через защитный выключатель. Теперь вытяжной вентилятор готов к работе.



# ОРГАНЫ УПРАВЛЕНИЯ ПРИБОРА



## Деталь

C

## Описание

Выдвижной козырек

S

Блок управления

V

Переключатель интенсивности вентиляции

M

Выключатель двигателя вентилятора

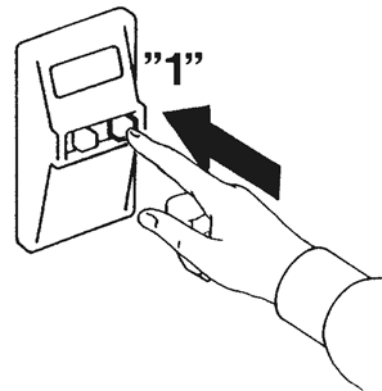
L

Выключатель освещения

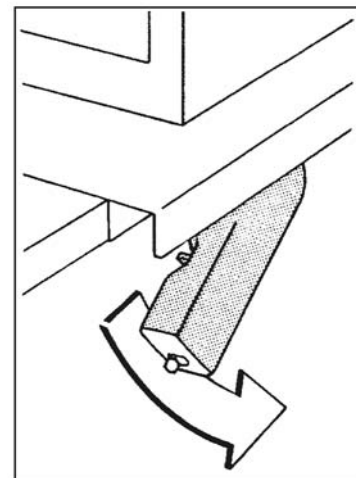


# ВКЛЮЧЕНИЕ И ВЫКЛЮЧЕНИЕ ПРИБОРА

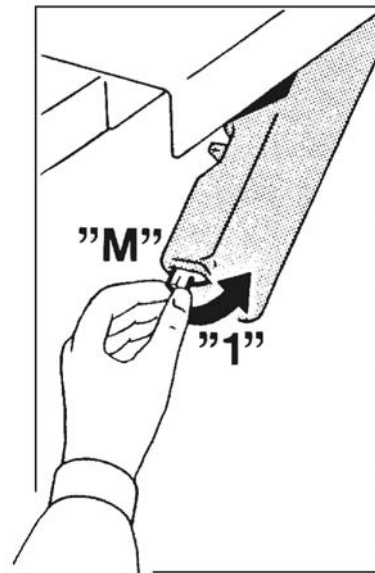
Подайте напряжение в цепь вытяжного вентилятора через защитный выключатель.



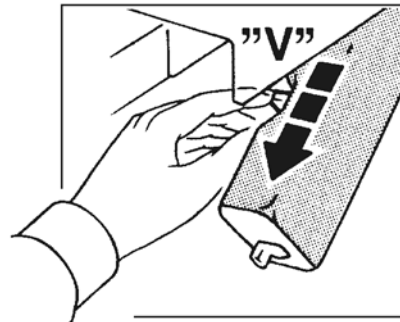
Выдвиньте блок управления, как показано на рисунке.



Для включения вентиляции установите выключатель "M" в положение "1".

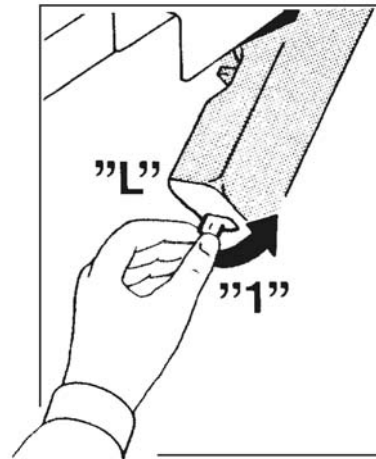


Для выбора нужной степени интенсивности вентиляции используйте переключатель "V".

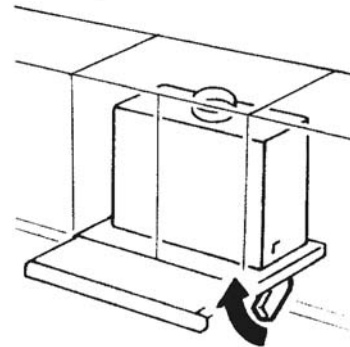


Для включения освещения рабочего места установите переключатель "L" в положение "1".

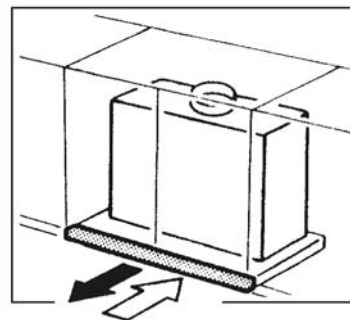
На данный момент Вам были продемонстрированы все функции вытяжного вентилятора.



При желании Вы можете убрать блок управления во время приготовления пищи.

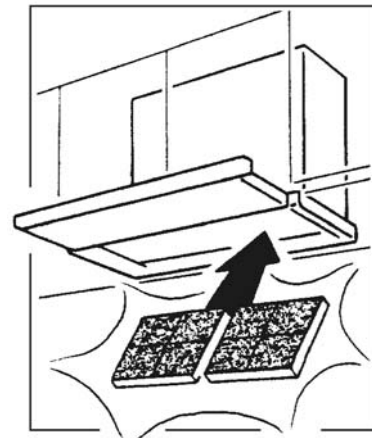


Выдвижной козырек может служить для включения и выключения прибора, если органы управления находятся во включенном состоянии с момента последнего использования.

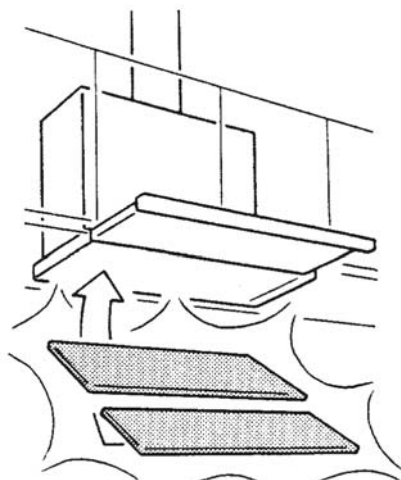


# ТЕХНИЧЕСКОЕ ОБСЛУЖИВАНИЕ И ЧИСТКА

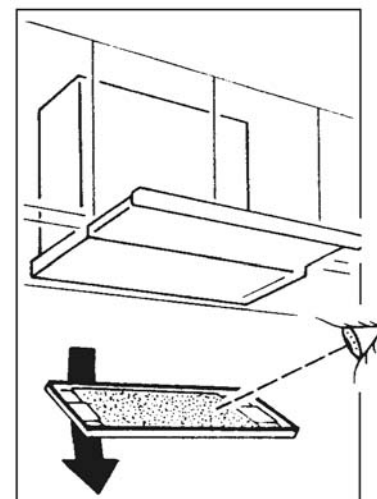
Для обеспечения наилучшей производительности прибора при работе в режиме рециркуляции необходимо менять угольные фильтры не реже, чем раз в 3 месяца.



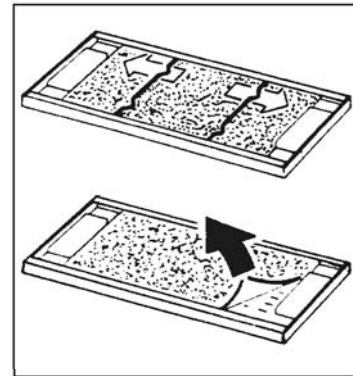
Металлические фильтры необходимо мыть раз в два месяца. Фильтры можно мыть либо вручную в теплой воде с использованием неагрессивного моющего средства или жидкого мыла, либо в посудомоечной машине.



Бумажные фильтры имеют индикаторы загрязнения. Фильтры подлежат замене, когда красные точки начинают распространяться по всей поверхности фильтра, либо не реже, чем раз в два месяца.

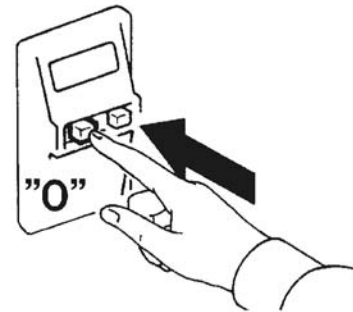


Для замены бумажных фильтров снимите решетчатые панели и металлические крепежные зажимы. Поместите новый фильтр на решетку, расположив его цветными точками вниз.

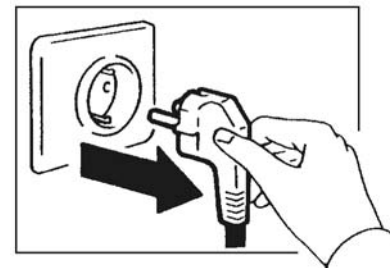


Для замены флуоресцентной лампы или двух обычных ламп (модели шириной 60 см и 90 см) действуйте следующим образом:

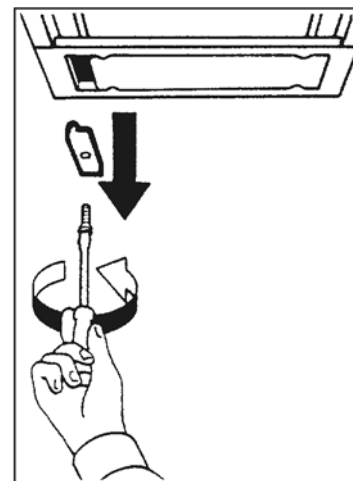
Отключите прибор от электросети.



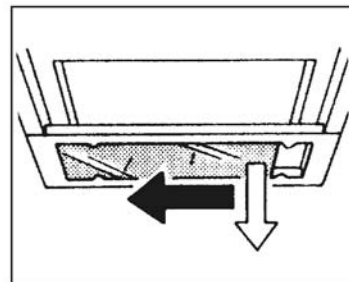
Выньте штепсельную вилку из электрической розетки.



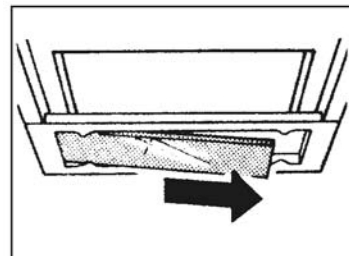
Выкрутите винты из пластиковой панели рядом с плафоном.



Сдвиньте стеклянный плафон до упора, чтобы освободить противоположную сторону проема. Аккуратно потяните за стекло вниз.

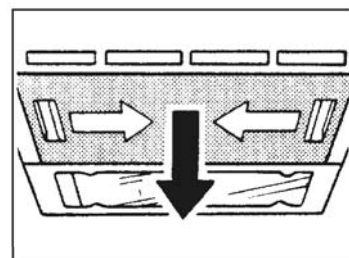


Снимите стеклянный плафон, выдвигая его в сторону. Замените перегоревшую флуоресцентную лампу, либо две обычных лампы.

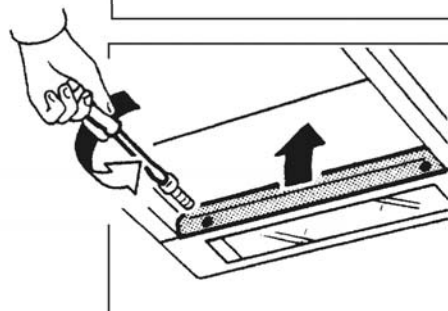


Для замены стартера снимите внутреннюю крышку следующим образом:

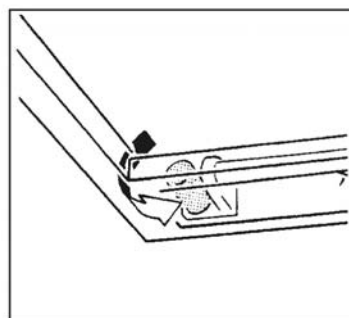
Снимите металлические фильтры или металлические решетки.



Открутите два винта и поверните крышку вверх.



Поверните стартер, как показано на рисунке, и замените на новый.



**ВНИМАНИЕ:**

**В моделях шириной 55 см необходимо снимать также внутреннюю крышку для замены флуоресцентной лампы или двух обычных ламп освещения.**

**ВНИМАНИЕ:**

Не мойте вытяжной вентилятор водой из шланга, а также мокрой тканью, не используйте также приборы для мойки под напором воды.

Протирайте прибор хорошо отжатой мягкой тряпочкой, смоченной в теплой воде.

Затем вытирайте насухо чистой мягкой тканью без ворса.

