

Vitek

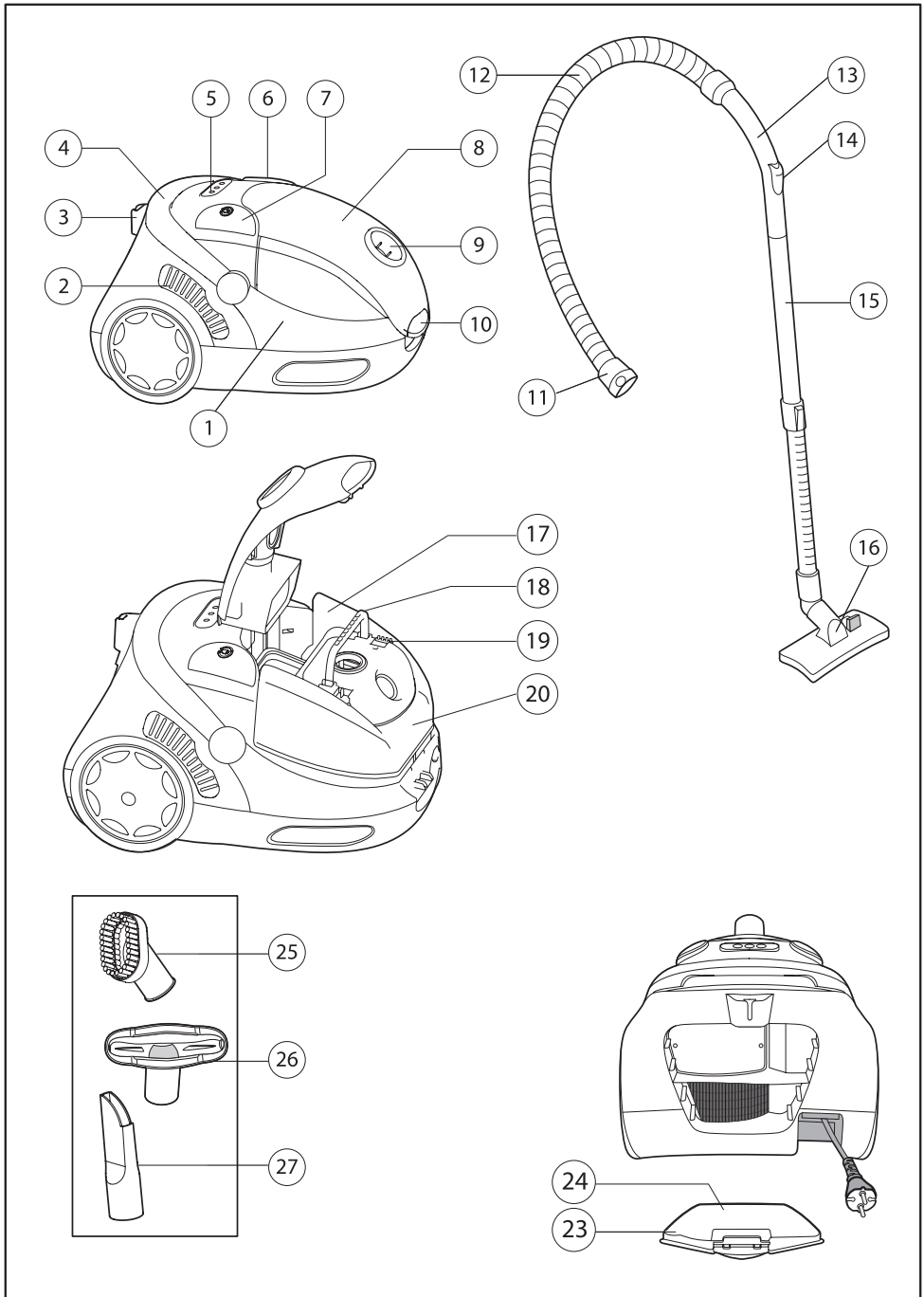
EcoActive

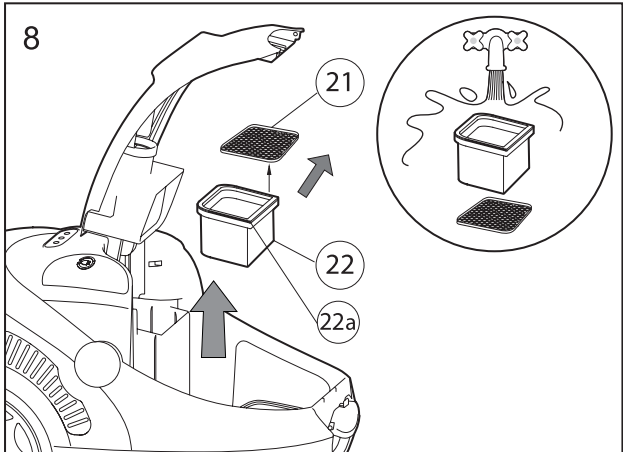
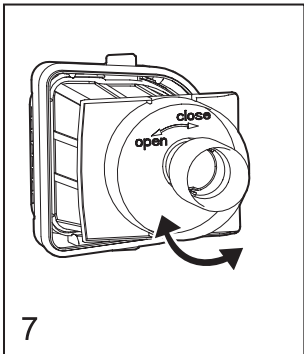
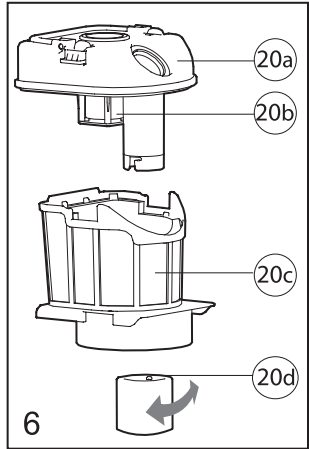
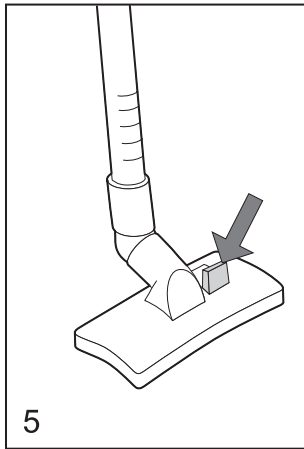
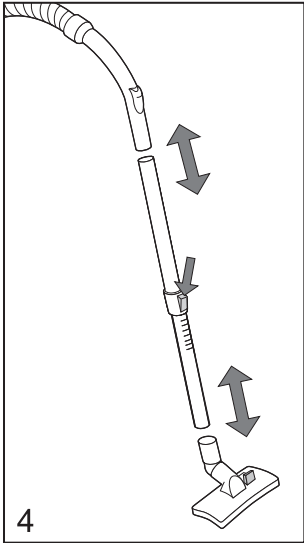
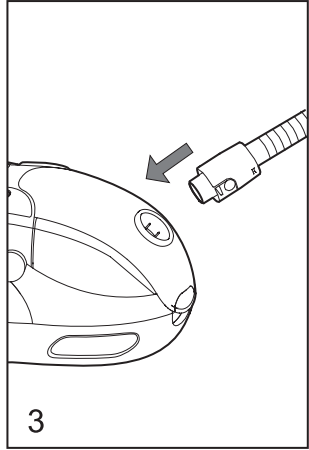
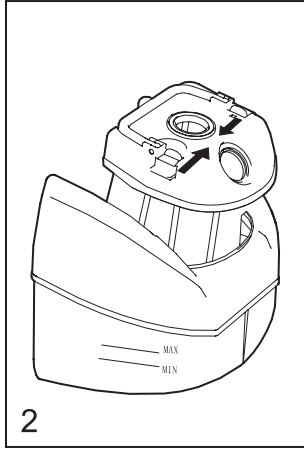
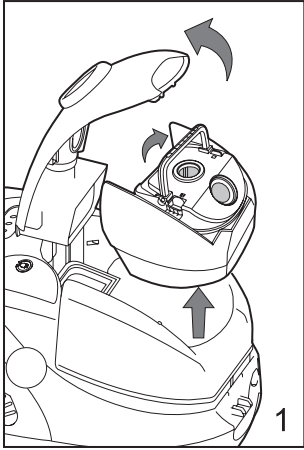
VT-1831 VT
VT-1831 PK



MANUAL INSTRUCTION

GB	MANUAL INSTRUCTION	4
DE	DIE BETRIEBSANWEISUNG	6
RUS	ИНСТРУКЦИЯ ПО ЭКСПЛУАТАЦИИ	8
KZ	ПАЙДАЛАНУШЫҒА НҰСҚАУ	10
BG	ИНСТРУКЦИЯ ЗА ЕКСПЛОАТАЦИЯ	12
HU	HASZNÁLATI ÚTMUTATÓ	14
SCG	UPUSTVO ZA UPOTREBU	16
PL	INSTRUKCJA OBSŁUGI	18
CZ	NÁVOD K POUŽITÍ	20
UA	ІНСТРУКЦІЯ З ЕКСПЛУАТАЦІЇ	22
BEL	ІНСТРУКЦЫЯ ПА ЭКСПЛУАТАЦЫІ	24
AR	تعليمات ال استعمال خدام	26





ПЫЛЕСОС С ВОДЯНЫМ ФИЛЬТРОМ

ИНСТРУКЦИЯ ПО ЭКСПЛУАТАЦИИ

ОПИСАНИЕ

1. Корпус пылесоса
2. Воздухозаборные отверстия для охлаждения электромотора
3. Желоб «парковки» щетки
4. Ручка для переноски
5. Кнопки управления мощностью
6. Кнопка Включения/Выключения
7. Кнопка автоматического сматывания сетевого шнура
8. Крышка
9. Воздухозаборное отверстие
10. Защелка крышки
11. Наконечник гибкого шланга
12. Гибкий шланг
13. Ручка гибкого шланга
14. Заслонка регулировка мощности всасывания
15. Телескопическая трубка
16. Щетка для пола/ковровых покрытий
17. Контейнер для сбора мусора и пыли
18. Ручка контейнера
19. Защелки блока фильтров
20. Блок фильтров:
 - 20a - верхняя часть блока фильтров
 - 20b - фильтр
 - 20c - сетчатый фильтр
 - 20d - фиксатор блока фильтров
21. Предварительный воздушный фильтр
22. Основной HEPA – фильтр
- 22a - резиновый уплотнитель
23. Крышка выходного фильтра
24. Выходной фильтр
25. Малая щетка
26. Щетка для чистки мебельной обивки
27. Щелевая насадка

МЕРЫ БЕЗОПАСНОСТИ

При использовании бытовых электроприборов следует всегда соблюдать меры безопасности, включая следующие:

ВНИМАТЕЛЬНО ПРОЧИТАЙТЕ ВСЕ ИНСТРУКЦИИ ПО ЭКСПЛУАТАЦИИ ПЕРЕД ИСПОЛЬЗОВАНИЕМ ПЫЛЕСОСА.

Для снижения риска возникновения пожара, поражения электрическим током или получения травм:

- Используйте пылесос только в бытовых целях и в соответствии с инструкцией по эксплуатации.
- Перед включением пылесоса убедитесь, что напряжение в сети совпадает с напряжением, указанным на корпусе пылесоса.
- Не разрешайте детям использовать пылесос в качестве игрушки, особое внимание проявляйте при использовании прибора рядом с детьми или лицами с ограниченными возможностями.
- Не оставляйте пылесос без присмотра, когда он включен в сетевую розетку. Всегда выключайте пылесос и вынимайте сетевую вилку из розетки, когда не пользуетесь им или перед чисткой.

- Запрещается отключать устройство от сети выдергиванием сетевой вилки из розетки за сетевой шнур. При отключении устройства от сети следует держаться за сетевую вилку.
- Для снижения риска удара электрическим током, не используйте пылесос вне помещений или на мокрых поверхностях.
- Не беритесь за сетевую вилку или за корпус пылесоса мокрыми руками.
- Не используйте сетевой шнур как ручку для переноски, не закрываете дверь, если сетевой шнур проходит через дверной проем, а также избегайте контакта сетевого шнура с острыми краями или углами. Во время пользования, запрещается переезжать пылесосом через сетевой шнур. Дергайте сетевой шнур вдали от источников тепла.
- Будьте особенно внимательны при уборке на лестничных площадках.
- Запрещается закрывать входные и выходные отверстия устройства какими-либо предметами. Запрещается включать устройство, если какое-либо из его отверстий заблокировано.
- Следите за тем, чтобы волосы, свободно висящие элементы одежды, пальцы или другие части тела не находились рядом с всасывающими отверстиями пылесоса.
- Запрещается использовать пылесос для сбора легко воспламеняющихся жидкостей, таких как бензин, растворители, а также запрещается использование пылесоса в местах хранения таких жидкостей.
- Запрещается собирать с помощью пылесоса воду или другие жидкости, горящие или дымящиеся сигареты, спички, горячий пепел.
- Во время сматывания, придерживайте сетевой шнур рукой, не допускайте, чтобы сетевая вилка ударялась о поверхность пола.
- Регулярно проверяйте сетевой шнур, при обнаружении дефектов в устройстве или сетевом шнуре, не используйте устройство.
- Для замены сетевого шнура или ремонта пылесоса, обратитесь в авторизованный сервисный центр.

ИСПОЛЬЗОВАНИЕ ПЫЛЕСОСА

Перед включением пылесоса убедитесь, что напряжение в сети совпадает с напряжением, указанным на корпусе пылесоса.

- Нажмите на защелку (10) и откройте крышку (8).
- Приподнимите ручку (18) и извлеките контейнер для сбора мусора и пыли из корпуса пылесоса (1). (Рис. 1)
- Нажмите на фиксаторы (19) и извлеките блок фильтров (20) из контейнера (17). (Рис. 2)
- Наполните контейнер (17) водой не превышая отметки «MAX».
- Установите блок фильтров (20) в контейнер (17), слегка нажмите на блок фильтров (20) для полной фиксации его защелками (19).
- Установите контейнер (17) на место в корпус пылесоса.
- Закройте крышку (8).

- Вставьте наконечник гибкого шланга (11) в воздухозаборное отверстие (9). (Рис. 3)
- Соедините телескопическую трубку (15) с ручкой гибкого шланга (13).
- Подсоедините щетку для пола/ковровых покрытий (16) или одну из насадок (25, 26, 27) к телескопической трубке. Насадки (25, 26, 27) можно соединять непосредственно с ручкой гибкого шланга (13).
- Установите необходимую длину телескопической трубки, для этого нажмите на кнопку фиксации и выдвиньте трубку на необходимую длину (Рис. 4).
- Вытяните сетевой шнур на необходимую длину и вставьте вилку в розетку, включите пылесос, нажатием кнопки Включения/Выключения (6).
Примечание: Максимальная длина сетевого шнура ограничена желтой меткой на нем, запрещается вытягивать сетевой шнур дальше красной метки.
- Во время работы можно изменять мощность пылесоса кнопками (5)
 - L малая мощность;
 - M средняя мощность;
 - H высокая мощность.
- Мощность всасывания можно регулировать заслонкой (14) на ручке гибкого шланга (13).
- Для перехода с уборки полов на уборку ковровых покрытий нажмите клавишу на щетке (16) (Рис. 5). Когда из щетки выдвинута щетина, это режим чистки полов, когда нет – для ковровых покрытий.
- По окончании уборки выключите пылесос кнопкой (6), выньте вилку сетевого шнура из розетки, нажмите кнопку сматывания сетевого шнура (7), придерживайте рукой сетевой шнур во время сматывания.
- Для удобства хранения или в перерывах работы вы можете установить щетку (16) в желоб «парковки» (3).

ЧИСТКА И УХОД ЗА ПЫЛЕСОСОМ

Удаление мусора и пыли:

- Откройте крышку (8) и выньте контейнер (17).
- Снимите блок фильтров (20), нажав на защелки (19). (Рис. 1, 2)
- Вылейте грязную воду из контейнера (17).

Чистка блока фильтров (20) (Рис. 6,7)

- Фильтры (20b, 20c) необходимо чистить три, четыре раза в год, либо чаще, в зависимости от степени загрязнения.
- Выньте блок фильтров (20), нажав на защелки (19).
 - Разберите блок фильтров (20), повернув фиксатор (20d) против часовой стрелки «ореп».
 - Промойте фильтр (20b) и сетчатый фильтр (20c) под струей теплой воды.
 - Соберите блок фильтров (20), установите фиксатор (20d) и поверните его по часовой стрелке «close».

Важно:

- Перед включением пылесоса убедитесь, что фильтры (20b, 20c) не повреждены, а блок фильтров (20) установлен в контейнер (17).
- При установке фильтра 20b, соблюдайте правильность фиксации его с помощью поддерживающей оси.

Чистка фильтра «HEPA» (22) и предварительно воздушного фильтра (21) (Рис. 8)

- Откройте крышку (8) и извлеките контейнер (17).
- Выньте фильтры (21, 22) и очистите их от пыли. Допускается промывание фильтров (21, 22) под струей теплой воды с последующей просушкой.
- Установите фильтры (21, 22), установите контейнер (17), закройте крышку (8).

Важно:

- При замене HEPA-фильтра не забывайте использовать резиновый уплотнитель 22a.

Примечание: Производите чистку фильтра HEPA не реже одного, двух раз в год.

Чистка выходного фильтра

- Откройте крышку (23) и выньте фильтр (24).
- Промойте фильтр под проточной водой и дайте ему высохнуть, установите фильтр (24) и закройте крышку (23).

Примечание: Фильтр нуждается в чистке как минимум раз в год.

Корпус пылесоса

- Протирайте корпус пылесоса влажной тканью.
- Не допускайте попадания жидкости внутрь корпуса пылесоса.
- Запрещается использовать для чистки поверхности пылесоса растворители и абразивные чистящие средства

Технические характеристики:

Напряжение питания:	220 В ~ 50 Гц
Потребляемая мощность:	1800 Вт
Мощность всасывания:	400 Вт
Прозрачная емкость для воды емкостью:	2.5 л
Уровень шума:	<82 dB

Производитель оставляет за собой право изменять характеристики прибора без предварительного уведомления.

Срок службы прибора не менее 5-ти лет



Данное изделие соответствует всем требуемым европейским и российским стандартам безопасности и гигиены.

Производитель: АН-ДЕР ПРОДАКТС ГмБХ, Австрия
Нойбаупортель 38/7А, 1070 Вена, Австрия

