

Návod k použití pro kombinaci chladničky a mrazničky

Instrukcja obsługi dla chłodziarko-zamrażarki

Посібник з експлуатації для пристрою охолодження і заморожування

Инструкция по эксплуатации для холодильно-морозильного комби-прибора

Kasutusjuhend Külmik-sügavkülmik

Naudojimo instrukcija Šaldytuvas su šaldikliu

Návod na použitie Kombinácia chladnička-mraznička

Használati utasítás a hűtő-fagyasztó kombinációhoz

Instrucțiuni de utilizare pentru combina frigorifică automată

Navodilo za uporabo Kombinirani hladilnik/zamrzovalnik

Uputa za upotrebu za kombinirani uređaj za hlađenje i zamrzavanje

Указание за употреба за комбиниран хладилник-фризер

CZ

PL

UA

RUS

EST

LT

SK

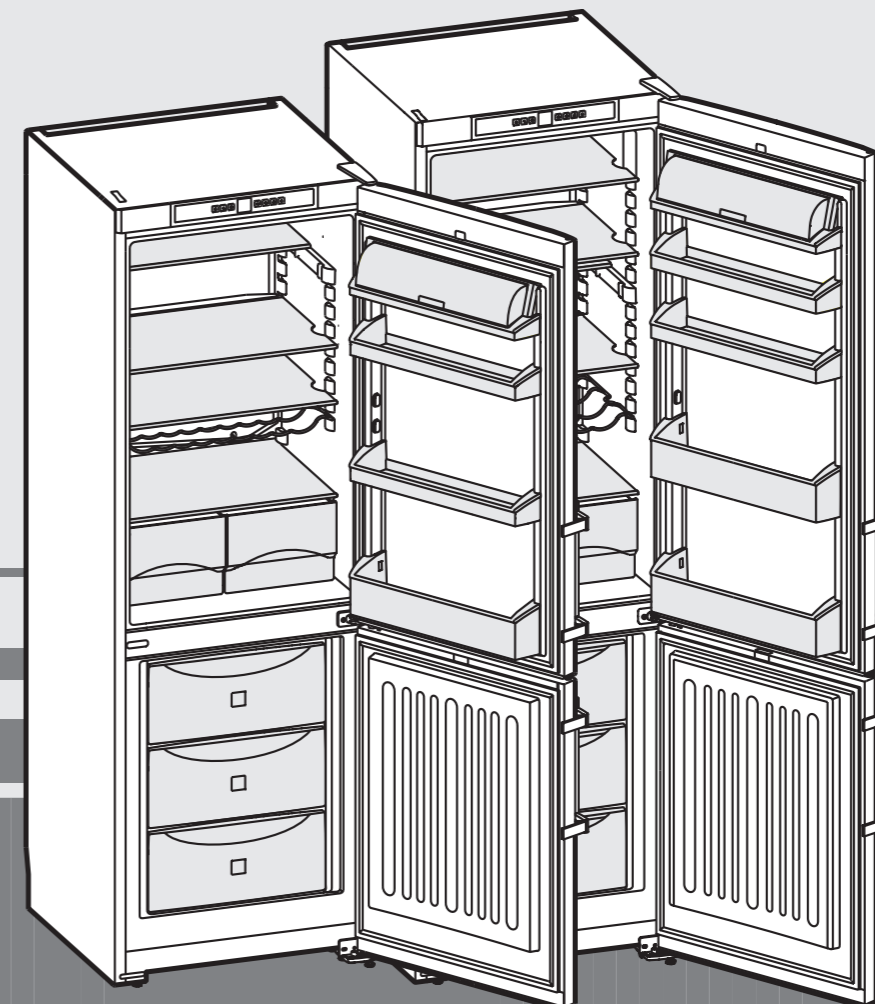
H

RO

SLO

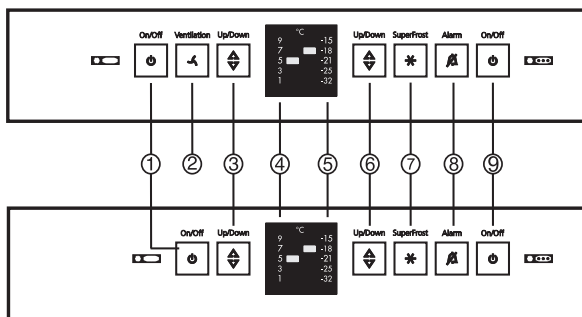
HR

BG

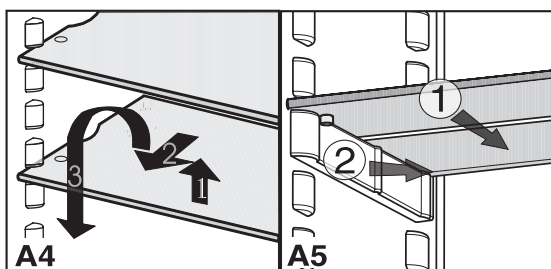
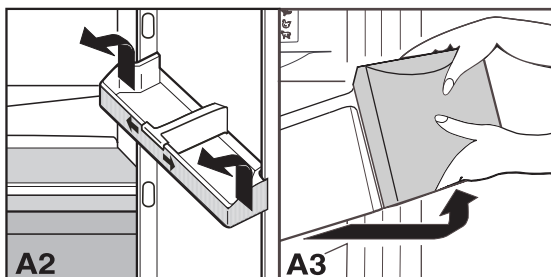


7081 931-00

1 Ознакомление с прибором



A1



Обслуживающие и контрольные элементы, Рис. A1

- ① Кнопка On/Off (Вкл./Выкл.) холодильного отделения
- ② * Кнопка Вентиляция
- ③ Кнопка настройки холодильного отделения
- ④ Индикация температуры холодильного отделения
- ⑤ Индикация температуры морозильного отделения
- ⑥ Кнопка настройки морозильного отделения
- ⑦ Клавиша SuperFrost
- ⑧ Кнопка Alarm
- ⑨ Кнопка On/Off (Вкл./Выкл.) морозильного отделения

- При помощи перестановки держателя бутылок и консервов Вы можете предотвратить их переворачивание при открытии и закрывании двери. Для очистки держателя можно снять. В случае исполнения согласно рис. A2: продвинуть передний край держателя вверх и вывести из паза.

- Все **полки на дверях** съёмны для чистки. Рис. A2: Полку подвинуть вверх и вынуть.

- Высоту и размещение **съёмных полок*** Вы можете регулировать в зависимости от высоты охлаждаемого продукта, рис. A4.
 - Полку приподнять, потянуть вверх и выдвинуть.

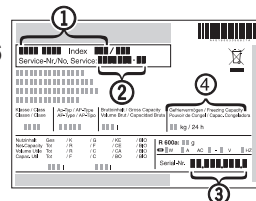
- При вставке крепления упорный край должен находиться позади и показывать вверх, во избежание замерзания продуктов у задней стенки.

- **Внимание выдвигающих ящиков:** потянуть до упора и приподнять вперед, рис. A3.

- Рис. A5: Если требуется место для высоких бутылок и емкостей, то достаточно просто сдвинуть назад переднюю половину стеклянной пластины ①. Для чистки можно снимать крепежные элементы ② половинок стеклянных пластин. Установите затем правый и левый крепежные элементы правильно на их место.

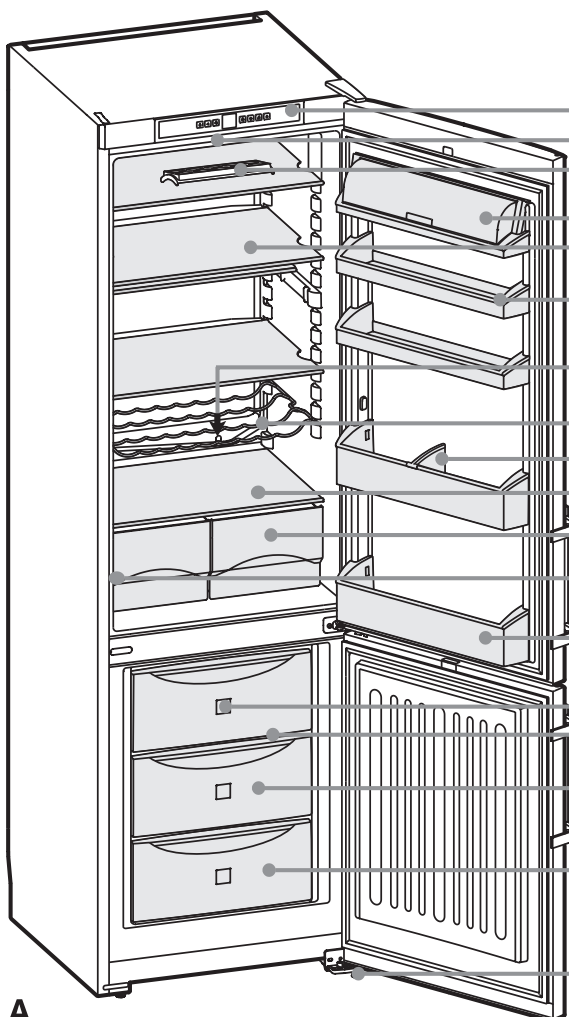
Данные фирменной таблички рис. A6

- ① Наименование прибора
- ② Сервисный номер
- ③ Номер прибора
- ④ Замораживающая способность в кг/24 часа



Описание прибора и оборудования, рис. A

Холодильная камера, ок. 5 °C



- Обслуживающие и контрольные элементы
- Потолочное освещение
- Полка для хранения яиц
- Отделение для масла и сыра
- Съёмные полки
- Съёмные дверные полки
- Сток талой воды
- Полка для хранения бутылок
- Перемещаемый держатель бутылок и консервов
- Самое холодное отделение холодильной камеры, для скоропортящихся пищевых продуктов
- Ёмкости для овощей, салатов и фруктов
- Фирменная табличка
- Полка для высоких бутылок

Морозильная камера, ок. -18 °C

- Информация для пользователя*
- Дополнительное пространство*
- Высокие выдвигающие ящики
- Ёмкость для кубиков льда*

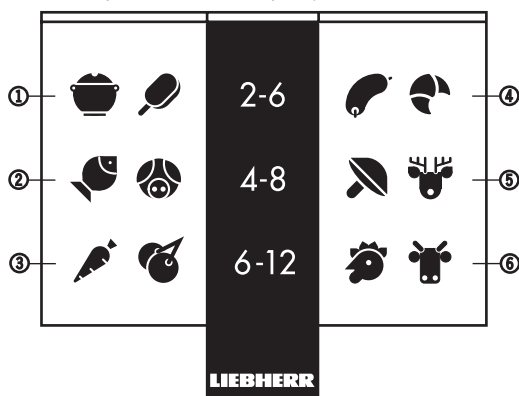
- Опорные основания спереди, транспортировочные ролики сзади

* в зависимости от модели и оборудования

Оглавление	Страница
Инструкция по эксплуатации	
1 Ознакомление с прибором.....	26
Содержание	27
Информация для пользователя.....	27
Условия	27
Указания по экономному использованию энергии....	27
2 Указания по безопасности и тех. обслуживанию. 28	28
Указания по утилизации	28
Техническая безопасность	28
Безопасность при эксплуатации.....	28
Указания по установке	28
Подключение	28
3 Ввод в эксплуатацию и контрольные элементы .. 29	29
Включение и выключение	29
Регулировка температуры	29
Аварийный сигнал по температуре	29
Отключение аварийного сигнала по температуре	29
4 Холодильная камера	30
Размещение продуктов	30
Охлаждение при помощи вентилятора*	30
Замена внутреннего освещения	30
5 Морозильная камера.....	30
Приготовление кубиков льда	30
Интенсивное замораживание	30
Указания по замораживанию и хранению	31
Аккумуляторы холода*	31
6 Оттаивание	31
6 Чистка	32
7 Проблемы и неисправности	32
Сервисное обслуживание и фирменная табличка	32
8 Инструкция по установке и переоборудованию	
Замена дверного упора.....	33
Вставка в кухонную секцию	33

Информация для пользователя*

Замороженные продукты следует употребить не позже указанного срока хранения. Числа между символами показывают длительность хранения в месяцах для многих видов замораживаемых продуктов. Приведенные сроки являются ориентировочными для свежезамороженных продуктов. Какое значение - нижнее или верхнее - действительно, зависит от качества продукта и его обработки перед замораживанием. Для жирных продуктов действительны нижние значения. Символы замораживаемых продуктов:



- ① Готовые блюда, Мороженое
- ② Рыба, Свинина
- ③ Овощи, Фрукты
- ④ Колбаса, Хлеб
- ⑤ Грибы, Дичь
- ⑥ Птица, Говядина/Телятина

Поздравляем Вас с приобретением нового прибора. Вместе с Вашей покупкой Вы приобретаете все преимущества современной холодильной техники, которая гарантирует Вам отличное качество, долговременное использование и высокую надёжность использования. Оборудование Вашего прибора обеспечит Вам ежедневный комфорт эксплуатации. Используя данный прибор, изготовленный из материалов с учётом экологических требований к их утилизации, Вы вместе с нами вносите активный вклад в охрану окружающей среды.

Для ознакомления со всеми преимуществами Вашего прибора просим Вас внимательно прочитать указания данной Инструкции по эксплуатации.

Желаем Вам получить удовольствие при использовании нового прибора.

Тщательно храните Инструкцию по эксплуатации и при необходимости передайте её следующему владельцу. Инструкция по эксплуатации действительна для ряда моделей, поэтому возможны некоторые отклонения.

Условия

- Прибор предназначен для охлаждения, замораживания и хранения пищевых продуктов, а также приготовления льда. Он рассчитан на эксплуатацию в домашнем хозяйстве. В случае иного использования качество работы не гарантируется.
- В зависимости от класса климата прибор рассчитан для работы в определённом диапазоне внешних температур. Не следует их превышать или занижать! Касающиеся Вашего прибора классы климата приведены на фирменной табличке. Это означает:

Класс климата	рассчитан для внешней температуры
SN	+10 °C до +32 °C
N	+16 °C до +32 °C
ST	+16 °C до +38 °C
T	+16 °C до +43 °C

- Цикл холодильного агента проверен на плотность.
- Устройство отвечает соответствующим указаниям по безопасности, а также директивам ЕС 2006/95/EG и 2004/108/EG.

Указания по экономному использованию энергии

- Следите за чистотой вентиляционных и вытяжных отверстий.
- Дверцу прибора открывайте по возможности на непродолжительное время.
- Сортируйте пищевые продукты перед их хранением. Не следует превышать допустимый срок их хранения.
- Все продукты следует хранить хорошо упакованными и закрытыми.
- Горячие блюда следует сначала охладить до комнатной температуры, после чего поместить на хранение.
- Замороженные продукты одного вида хранить вместе, чтобы избежать потерь энергии через продолжительно открытую дверцу.
- Продукты из морозильной камеры оттаивайте в холодильной камере.
- При неисправности прибора дверцы держите закрытыми. Тем самым замедляется потеря холода. Качество замороженного продукта сохраняется дольше.

2 Указания по безопасности и тех. обслуживанию

Указания по утилизации

Упаковка изготовлена из материалов, пригодных для утилизации.



- Гофрированный картон/картон
- Фасонные детали из пенного полистирола
- Пленка из полиэтилена
- Бандажные ленты из полипропилена

- **Упаковочный материал – не игрушки для детей – опасность удушья пленкой!**
- Доставьте упаковку к общественному пункту сбора утиля.

Отслужившие приборы: такие приборы содержат материалы, представляющие ценность, и поэтому должны утилизироваться отдельно от несортированного бытового мусора.



- Отслужившие приборы надо привести в непригодное состояние. Для этого надо выдернуть сетевую вилку, оторвать питающий кабель и привести дверной замок в нерабочее состояние, чтобы дети не могли случайно закрыть себя изнутри.
- Следите за тем, чтобы при транспортировке отслужившего прибора не повредился контур охлаждения.
- Данные о содержащемся в приборе хладагенте можно найти на заводской табличке.
- Отслужившие приборы должны утилизироваться квалифицированно и надлежащим образом в соответствии с действующими местными предписаниями и законами.

Техническая безопасность



- Для избежания травм и материального ущерба прибор следует транспортировать в упаковке и устанавливать совместными усилиями двух лиц.
- Используемый хладагент R 600a безвреден для окружающей среды, однако способен к возгоранию.
- Избегайте повреждения труб холодильного цикла. Разбрызгиваемый хладагент может вызвать травмы в глазной области или загореться.
- При вытекании хладагента устранить близлежащие источники возгорания и открытое пламя, вынуть вилку из сети и хорошо проветрить помещение.
- При обнаружении дефектов прибора немедленно - до подключения - поставить в известность поставщика.
- Для обеспечения надёжного режима работы монтаж и подключение прибора производить только в соответствии с Инструкцией по эксплуатации.
- В случае ошибки прибор отсоединить от сети: вынуть вилку из сети (при этом не тянуть за соединительный кабель) либо разъединить или вывернуть предохранитель.
- **Ремонт и изменения в приборе производит только сервисная служба, во избежание возникновения опасности для пользователя.** Данное положение касается и замены провода подключения к сети.

Безопасность при эксплуатации

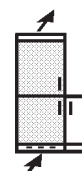


- Не допускайте хранения взрывчатых веществ или аэрозольных баллонов с горючими смесями, напр. бутан, пропан, пентан и др. Не исключено воспламенение выделяющихся газов через электрические детали. Распознать такие баллоны Вы сможете по отпечатанному данным их содержимого или символу пламени.
- Высокопроцентный спирт хранить только в плотно закупоренной стоящей ёмкости.
- Внутри прибора не производить действий с использованием открытого пламени или источников возгорания.
- Не использовать другие электроприборы во внутреннем пространстве (напр. пароочистители, нагреватели, приготовители льда).
- Цоколи, выдвижные ящики, дверцы и т.д. не использовать как подножки или подпорки.

- Этот прибор не предназначен для людей (включая детей) с физическими, сенсорными или умственными ограничениями и людей, не имеющих достаточного опыта и знаний, если только лица, которые отвечают за их безопасность, не обучили их правилам пользования прибором или вначале прибор не использовался под их надзором. Дети не должны оставаться без присмотра для гарантии того, что они не будут играть с прибором.
- Избегайте длительного контакта холодных поверхностей или охлажденных/замороженных продуктов с кожей. Это может привести к болям, чувству онемения и обморожениям. При продолжительном контакте с кожей предусмотрите защитные меры, например, используйте перчатки.
- Не потребляйте перележавших продуктов, это может привести к пищевому отравлению.

Указания по установке

- При установке не допускать повреждения труб хладагента.
- Прибор выправить вилочным ключом 10 и ровно установить на опорных основаниях.
- Для установки непригодны места с прямым солнечным облучением, рядом с кухонной плитой, отоплением и т.п., а также с повышенной влажностью и вероятностью попадания брызг.
- Согласно нормативам EN 378 помещение для прибора должно располагать объёмом 1 кв.м. на 8 г хладагента R 600a, чтобы в случае его утечки избежать образования воспламеняющейся смеси воздуха. Данные о количестве содержащегося хладагента Вы найдёте на фирменной табличке внутри прибора.
- Прибор следует всегда устанавливать прямо у стены.
- **Запрещается переставлять вентиляционные отверстия. Всегда следить за достаточной вентиляцией!** Соблюдайте дополнительные указания по установке и переоборудованию.
- На прибор запрещается ставить теплоизлучающие аппараты, напр. микроволновую печь, тостер и т.д.!
- Ввиду пожарной опасности не ставьте зажженные свечи, лампы и другие источники открытого пламени на холодильник или морозильную камеру.
- Опасность возгорания из-за влажности! Если токоведущие узлы или сетевой кабель становятся влажными, то это может привести к короткому замыканию.
- Устройство предназначено для использования в закрытых помещениях. Запрещается использовать устройство на открытом воздухе или во влажных помещениях и в зоне разбрызгивания воды.
- **ОСТОРОЖНО!** Опасность травмы и повреждений в результате ненадлежащей транспортировки!
- Перевозите устройство в упаковке.
- Перевозите устройство в стоячем положении.
- Не транспортируйте устройство в одиночку.



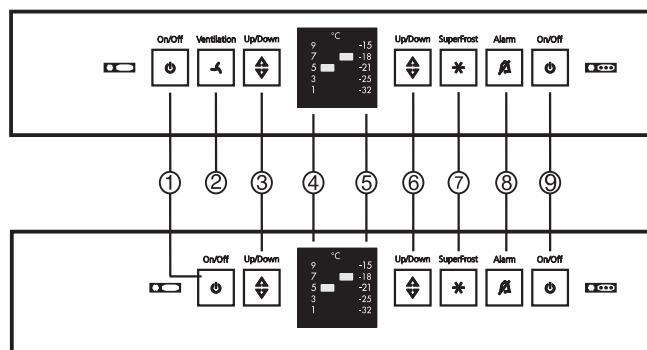
Подключение

Вид тока (переменный ток) и напряжение

- в месте установки должны соответствовать данным фирменной таблички. Последняя находится на внутренней стенке слева, рядом с ёмкостями для овощей.
- **Прибор следует подключать только через правильно встроенную розетку с защитным контактом.**
 - Розетка должна быть защищена с 10 А или выше, находиться за пределами задней стенки прибора и быть легко доступной.
 - Не подключайте устройство через удлинительный кабель вместе с другими приборами – опасность перегрева.
 - При демонтаже сетевого кабеля с задней стенки прибора удалить **скобу** - иначе возможны вибрационные шорохи!



3 Ввод в эксплуатацию и контрольные элементы



A1

Перед началом эксплуатации прибор рекомендуется прочистить, как описано в главе "Очистка". Прибор следует включить примерно за 4 часа перед помещением продуктов на замораживание. В морозильную камеру следует помещать продукты тогда, когда в ней установилась требуемая низкая температура.

Включение и выключение Рис. A1

Включение: чтобы полностью включить устройство, необходимо включить только морозильное отделение. При этом автоматически включается также холодильное отделение.

- **Включение морозильного отделения:**
 - Коротко нажмите кнопку On/Off (9).Индикация температуры горит. Устройство включено.
- **Включение холодильного отделения:**
 - Если холодильное отделение включено, то морозильное отделение также включается автоматически.
 - Коротко нажмите кнопку On/Off (1).Индикация температуры горит. Холодильное и морозильное отделения включены.

Выключение

- Чтобы полностью выключить устройство, необходимо выключить только морозильное отделение. При этом автоматически выключается также холодильное отделение.
 - **Выключение морозильного отделения:**
 - Удерживайте кнопку On/Off (9) прибл. 2 секунды. Индикаторы температуры не горят. Устройство выключено.
 - **Выключение холодильного отделения:**
 - Нажмите кнопку On/Off (1).Внутреннее освещение не горит. Индикация температуры холодильного отделения не горит.
- Если требуется выключить только холодильное отделение, например, на время отпуска, то всегда необходимо учитывать следующее: индикация температуры морозильного отделения должна продолжать гореть.

Регулировка температуры Рис. A1

- **Холодильное отделение:**

Температура зависит от следующих факторов:

 - частота открывания дверцы
 - окружающая температура на месте установки
 - вид, температура и количество замораживаемых продуктов.

Рекомендуемое значение задания температуры: 5 °С. Температуру можно изменять непрерывно. Если достигнута настройка 1 °С, то индикация снова начинается с 9 °С.

 - Нажимайте кнопку настройки (3) до тех пор, пока не загорится светодиод требуемой температуры.

Указание: настройка заданного значения активируется однократным нажатием кнопки Up/Down.

При длительном нажатии кнопки настройки в пределах небольшого диапазона температуры (например: от „5“ до „7“) устанавливается несколько более низкая температура, однако это не отображается на индикации.

- **Морозильное отделение:**

Рекомендуемое значение задания температуры: -18 °С.

Температуру можно изменять непрерывно. Если достигнута настройка -32 °С, то индикация снова начинается с -15 °С.

- Нажимайте кнопку настройки морозильного отделения (6) до тех пор, пока не загорится светодиод требуемой температуры.

Указание: Настройка заданного значения активируется однократным нажатием кнопки Up/Down.

При длительном нажатии кнопки настройки в пределах небольшого диапазона температуры (например: от „-15 °С“ до „-18 °С“) устанавливается несколько более низкая температура, однако это не отображается на индикации.

Индикатор температуры

В нормальном режиме работы появляется следующая индикация:

- заданная температура замораживания
 - заданная температура охлаждения.
- Индикация мигает:
- настройка температуры изменяется
 - температура повысилась на несколько градусов.

Аварийный сигнал по температуре

Для морозильного отделения

Если температура морозильного отделения недостаточно низкая, то раздается звуковой сигнал (предупреждение).

Одновременно мигает подсветка кнопки аварийного сигнала (8).

Причина слишком высокой температуры может быть следующая:

- были заложены теплые свежие продукты
- при сортировке и извлечении продуктов внутрь попало слишком много теплого комнатного воздуха
- в течение долгого времени отсутствовало электропитание
- неисправность устройства.

Звуковой сигнал выключается автоматически, если температура снова становится достаточно низкой. Если аварийное состояние сохраняется, то действуйте согласно указаниям главы „Неисправности“.

Указание: Если температура недостаточно низкая, продукты могут испортиться.

- Проверьте качество продуктов. Испортившиеся продукты более не употребляйте.

Отключение аварийного сигнала по температуре

Звуковой сигнал можно отключить. Если температура снова становится достаточно низкой, то аварийная функция снова приводится в готовность.

- Нажмите кнопку (8).
- Звуковой сигнал прекращается.
- Подсветка кнопки аварийного сигнала (8) перестает мигать. Она гаснет, если температура снова становится достаточно низкой.

RUS

4 Холодильная камера

Размещение продуктов

Благодаря естественной циркуляции воздуха в камере устанавливаются различные температурные области, пригодные для хранения тех или иных видов продуктов. Наиболее холодная область непосредственно над ёмкостями для овощей и у задней стенки (благоприятно напр. для мяса и колбасных изделий); теплее всего спереди вверху и у двери (оптимально для пригодного для намазывания масла и сыра).

Указания по охлаждению

- Хранить продукты таким образом, чтобы обеспечить хорошую циркуляцию воздуха, т.е. не укладывая их слишком плотно. *Не закрывать* вентиляторных отверстий* на задней стенке - важно для процесса охлаждения!
- Продукты, которые легко распространяют и абсорбируют запах а также жидкости хранить всегда в закрытых сосудах и упакованными.
- Продукты, распространяющие пары этилена и чувствительные к последним, напр. фрукты, овощи и салат, следует в целях долговременного сохранения всегда разделять и упаковывать; напр. помидоры не хранить вместе с киви или капустой.

Охлаждение при помощи вентилятора*

С помощью вентилятора можно быстро охладить большое количество свежих продуктов или обеспечить относительно равномерное распределение температуры на всех уровнях хранения.

Принудительная циркуляция воздуха устраняет различные температурные области, существующие при обычной работе.

Рекомендуется циркуляционное воздушное охлаждение:

- при высокой окружающей температуре (более 30°C),
- при высокой влажности, как, например, летом.

В режиме циркуляционного воздушного охлаждения расходуется несколько больше электроэнергии. Чтобы сэкономить электроэнергию, вентилятор отключается при открытой двери.

Включение вентилятора:

- нажмите кнопку вентилятора ② (рис. A1)
- подсветка кнопки горит
- вентилятор включён.

Выключение вентилятора

- нажмите кнопку вентилятора ② (рис. A1)
- подсветка кнопки вентилятора гаснет
- вентилятор выключен.

Замена внутреннего освещения

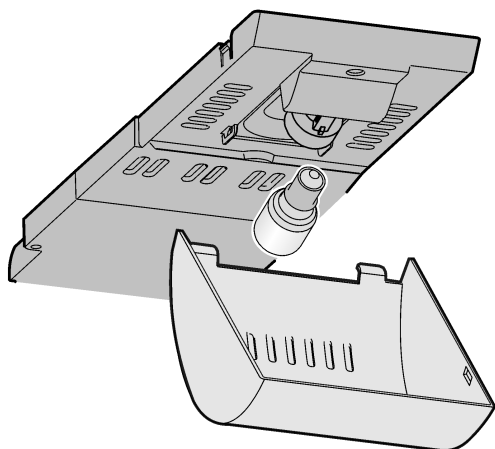
Параметры лампы накаливания:

макс. 25 Вт

Патрон: E 14

Тип тока и напряжение должны совпадать с указанными на заводской табличке.

- Выключите устройство. **Вытащите вилку или выньте или выверните предохранитель.**
- Возьмитесь за крышку лампы спереди, как показано на рисунке, и снимите ее движением назад.
- Замените лампу накаливания.
- Снова наденьте крышку.



5 Морозильная камера

Приготовление кубиков льда



- Ёмкость* заполнить на три четверти водой и заморозить. Готовые кубики выкрутить из ёмкости или отделить, поместив на короткое время под стекающую воду.

Интенсивное замораживание

Свежие продукты следует возможно скорее заморозить до основания, а уже замороженная пища должна получить резервные запасы холода. Такую возможность предоставляет устройство интенсивного замораживания. Благодаря этому оптимальным образом сохраняются питательная ценность, вид и вкус замороженных продуктов.

- Максимальное количество пищи (в кг), которое Вы можете заморозить в течение 24 часов, указано на фирменной табличке как "Замораживающая способность ... кг/24ч", рис. A6, поз. ④. Этот показатель может быть различен, в зависимости от моделей и классов климата.

Замораживание с использованием устройства интенсивного замораживания

SuperFrost



Рис. A1/⑦

Устройство интенсивного охлаждения *не нужно* включать при:

- размещении уже замороженной пищи,
- ежедневном замораживании свежих продуктов в количестве до 2 кг.
- Кнопку устройства интенсивного замораживания ⑦ коротко нажать, зажигается световой диод.
- Температура замораживания понижается, прибор работает в режиме наибольшей подачи холода.
- Для небольшого количества замораживаемой пищи ок. 6 часов продолжительности заморозки обычно достаточно, для **максимального** количества пищи (см. фирменную табличку "Замораживающая способность...") - ок. 24 часов.
- Затем поместить свежие продукты, преимущественно в верхние ящики.
- Функция SuperFrost может быть завершена вручную коротким нажатием кнопки ⑦, если:
- SuperFrost не **выключается автоматически**, в общем случае, приблизительно через 65 часов
- подсветка кнопки **SuperFrost не горит**
- на индикаторе температуры высвечивается температурный диапазон, заданный для нормального режима работы
- устройство продолжает работать в обычном энергосберегающем режиме.
- Чтобы получить максимальную производительность замораживания, следует уложить теплые продукты без выдвижных ящиков непосредственно на дно шкафа или привести их в контакт с боковыми стенками внутреннего пространства.

5 Морозильная камера

Указания по замораживанию и хранению

- Ориентировочными значениями для сроков хранения различных продуктов в морозильной камере могут быть:

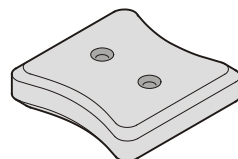
Пищевой лёд	от 2 до 6 месяцев
Колбаса, ветчина	от 2 до 6 месяцев
Хлеб, выпечка	от 2 до 6 месяцев
Дичь, свинина	от 6 до 10 месяцев
Рыба, жирная	от 2 до 6 месяцев
Рыба, нежирная	от 6 до 12 месяцев
Сыр	от 2 до 6 месяцев
Птица, говядина	от 6 до 10 месяцев
Овощи, фрукты	от 6 до 10 месяцев

- В качестве упаковочного материала пригодны** имеющиеся в продаже пакеты для замораживания, пластиковые, металлические и алюминиевые ёмкости многоразового использования.
- Свежие замораживаемые продукты не следует помещать так, чтобы они соприкасались с уже замороженными. Следить за тем, чтобы упаковки были сухими, во избежание прилипания.
- На упаковках указывать дату и содержимое, а также не превышать рекомендуемые сроки хранения, чтобы сохранить качество продуктов.
- При замораживании продуктов желательно разделять их на порции в зависимости от Вашей потребности. Чтобы быстрее заморозить их до основания, не следует превышать рекомендуемые количества (на одну упаковку):
 - Фрукты, овощи до 1 кг,
 - Мясо до 2,5 кг
- Вымытые и разделённые на порции **овощи** бланшировать (поместить на 2-3 минуты в кипящую воду, затем вынуть и быстро охладить под холодной водой. Если Вы бланшируете с помощью парового или микроволнового прибора, следует учитывать соответствующие указания).
- В свежие продукты и бланшированные овощи перед замораживанием не следует добавлять соль и приправы. Остальные блюда следует лишь слегка посолить и приправить. Различные пряности изменяют свой вкус и аромат.
- Стеклянные и жестяные ёмкости с жидкостью, содержащей углекислоту, замораживать не следует. Они могут треснуть.
- Хранение:** каждая полка рассчитана на максимальный вес замороженного продукта 25 кг.
- Дополнительное пространство:** Выдвинув 2 и 3 ящики и полку, Вы получите возможность размещения продуктов, по размерам равных высоте двух выдвижных ящиков. Птицу, мясо, большие части дичи и выпечку высоких размеров можно заморозить целиком и в дальнейшем приготовить "как единое целое".
- Если Вы хотите максимально использовать полезную ёмкость, выньте выдвижные ящики и уложите замороженный продукт прямо на полку.
 - Самый нижний выдвижной ящик следует *всегда* оставлять внутри камеры.
 - Вынув верхний ящик, *не закрывайте* вентиляторного отверстия на задней стенке, это необходимо для нормального режима работы!
 - Вытянуть выдвижные ящики**, рис. G1: подтянуть до упора и приподнять.
 - Вынуть полку**, рис. G2: вынуть 2 и 3 ящики, полку сверху приподнять и вытянуть. Вставить: полку задвинуть и спереди защёлкнуть.
- Размораживать** продукты следует лишь в необходимом для приготовления количестве. Размороженную пищу по возможности быстро использовать для готовки блюд. Замороженные продукты можно оттаивать:

- в жарочном шкафу/духовке
- в микроволновой печи
- при комнатной температуре
- в холодильной камере; отдаваемый холод при оттаивании используется в этом случае для охлаждения других продуктов.
- Подтаявшие плоские порции мяса и рыбы можно подвергать горячей обработке.
- Овощи в замороженном состоянии можно использовать для готовки блюд (время для готовки для них наполовину короче, чем для приготовления свежих).

Аккумуляторы холода*

При отключении электропитания входящие в комплект поставки аккумуляторы холода предотвращают слишком быстрое повышение температуры в морозильной камере – качество продуктов сохраняется дольше. Если требуется получить как можно большее „время хранения при неисправности“, то уложите замороженные аккумуляторы в верхний выдвижной ящик прямо на замороженные продукты.



6 Оттаивание

Оттаивание

Охлаждающая часть оттаивают автоматически. Талая вода испаряется благодаря компрессионной теплоте - капли воды у задней стенки вызваны функциональной деятельностью и полностью нормальны.



- Следите за тем, чтобы талая вода беспрепятственно могла стекать через сточное отверстие у задней стенки (стрелка в рис. А).

Замораживающая часть

У алюминиевых пластин и поверхностей выдвижных ящиков после длительного времени пользования образуется слой инея или льда, в зависимости от частоты открывания двери и уложенных "теплых" продуктов питания. Это является полностью нормальным. Толстый слой льда увеличивает однако потребление энергии. Поэтому прибор необходимо периодически оттаивать.

- Для оттаивания выключить прибор:
 - Вынуть вилку соединительного шнура или
 - Регулятор температуры повернуть на "0".
- Замороженный продукт, возможно в выдвижном ящике, обернуть в газетную бумагу или в скатерть и хранить в холодном месте.
- Для ускорения процесса оттаивания на среднюю полку поставить горшок с горячей, но некипящей водой. **Для оттаивания не использовать электрические нагревательные или па-роочистительные приборы, шпрей для оттаивания, открытый огонь или металлические предметы для удаления льда. Опасность травмы и повреждений!**
- Во время процесса оттаивания дверь прибора держать открытой. Оттаивающую воду собрать губкой или тряпкой. В заключении вычистить прибор.



6 Чистка

Чистка

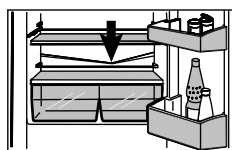
- Для чистки всегда выключать прибор. Вынуть вилку соединительного шнура или вывернуть или разъединить последовательно включенные предохранители.
- Наружные стенки, внутреннее помещение и арматурные места вручную прочистить теплой водой и небольшим средством для мытья посуды. Не работать с пароочистителем прибором - опасность травмы и повреждения!
- Для устройств из нержавеющей стали используйте имеющееся в продаже чистящее средство для нержавеющей стали.
- Для обеспечения наилучшей защиты нанесите после чистки средство по уходу за изделиями из нержавеющей стали равномерно в направлении шлифовки. Наличие изначально более темных мест и более интенсивной окраски поверхностей из нержавеющей стали является нормальным явлением.
- Ни в коем случае не используйте губки с трущим или царапающим покрытием, концентрированные очистители и абразивные, хлор- или кислотосодержащие чистящие средства или химические растворители; они повреждают поверхность и могут вызвать коррозию.
- Можно порекомендовать мягкие тряпки и чистящее средство общего применения с нейтральным значением pH. Внутри устройства используйте только чистящие средства и средства ухода, безопасные для продуктов.
- Следите за тем, чтобы вода для очистки не попала в вентиляционные отверстия, электрические части и в сточный лоток*. Насухо вытереть прибор.
- Не повредите и не удаляйте фирменную табличку у внутренней стороны прибора - это важно для службы сервисного обслуживания.

- Следует чаще прочищать **сточное отверстие** на задней стенке над ёмкостями для овощей, рис. А, стрелка.

При необходимости использовать тонкий вспомогательный инструмент, напр. палочку с ватой.

- Холодильную машину с теплообменником - металлическая решётка на задней стенке прибора - следует чистить и удалять пыль раз в год. Накопившаяся пыль увеличивает потребление энергии.
- Следите за тем, чтобы не был оборван, перегнут или повреждён кабель и другие детали.
- После чистки прибор снова подсоединить/включить.

Если прибор требуется отключить на длительное время, его следует опорожнить, вынуть вилку, прочистить как описано и оставить дверцу открытой во избежание образования запаха.



7 Проблемы и неисправности

Ваш прибор сконструирован таким образом, чтобы гарантировать безаварийную работу и длительный срок службы. Если всё же будет иметь место неисправность, просим Вас проверить, не вызвана ли она ошибкой в обслуживании/эксплуатации. В этом случае Вам придётся оплатить возможные расходы, в том числе и в течение гарантийного срока.

Следующие неисправности Вы можете сами перепроверить и устранить:

Неисправности, возможные причины и устранение

Прибор не работает, световой диод не горит

- Правильно ли подключён прибор?
- Правильно ли вставлена вилка в розетку?
- Исправен ли предохранитель в розетке?

Не горит внутренняя подсветка

- Включена ли холодильная камера?
- Дверца находилась дольше чем 15 мин. открытой?
- Неисправна лампа накаливания. Заменить лампу согласно рекомендациям раздела "Внутренняя подсветка".

Слишком громкие шумы

- Прибор прочно стоит на полу, и в процессе его работы возникает вибрация слишком близко находящейся мебели и предметов?

Отодвинуть прибор и выровнять с помощью опорных оснований, бутылки и ёмкости отделить друг от друга.

- Нормальны:

Шумы жидкостного потока, бульканье или журчанье, они происходят от протекающего в цикле хладагента. Тихий щелчок, возникает каждый раз, когда автоматически включается или выключается холодильный агрегат (двигатель).

Гудение двигателя, на короткое время (при включении агрегата) становится громче. При включенном устройстве интенсивного замораживания, размещении новых продуктов, или при продолжительной открытой дверце, когда увеличивается подача холода. Глубокое гудение вызывают шумы при движении воздуха через вентилятор.

Звуковой аварийный сигнал, мигает красный аварийный светодиод, недостаточно низкая температура

- Свежие продукты помещены в большом количестве без включения устройства интенсивного замораживания? (см. Раздел "Устройство интенсивного замораживания")
- Правильно ли закрыта дверца?
- Достаточен ли приток и отток воздуха? Прочистить вентиляционные отверстия.
- Слишком тёплая температура в помещении? (см. раздел "Условия")
- Прибор находился долго или слишком часто открытым?
- Возможно, подождать, пока требуемая температура установится самостоятельно.

Сервисное обслуживание и фирменная табличка

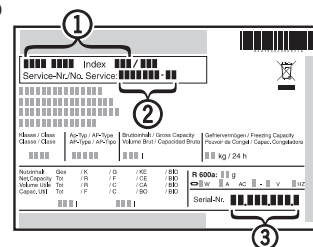


Если отсутствуют названные причины и Вы не можете устранить неисправность сами или если мигают несколько световых диодов, Вам следует обратиться в ближайший филиал сервисного обслуживания (список прилагается).

В целях быстрого и целевого обслуживания сообщите **Наименование прибора** ①, **Номер сервиса** ②, **Номер прибора** ③

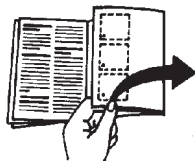
фирменной таблички (см. рис.), и **какие именно светодиоды мигают**. Эти данные необходимы для быстрого и целенаправленного обслуживания. Фирменная табличка находится у левой внутренней стенки прибора.

До прибытия сервисной службы прибор следует держать закрытым во избежание потерь холода.



8 Инструкция по установке и переоборудованию

Перед продолжением чтения откройте страницу сзади, содержащую рисунки.



Внешние размеры прибора указаны на рис. S.

Не устанавливайте прибор бок о бок с другим холодильным агрегатом. Важно избежать появления конденсата и возникающих неисправностей.

Замена дверного упора

При необходимости можно изменить направление открывания двери:

Убедитесь, что подготовлен следующий инструмент:

- Торх 25
- Торх 15
- Отвертка
- При необходимости аккумуляторный шуруповёрт

Откручивание верхней опорной подставки

- Закройте верхнюю дверь.
- Снимите крышки (1) и (2), рис. 1.
- Открутите верхний опорный кронштейн (3), рис. 1 (2 шт. Торх 25) (4), рис. 1 и оттяните вверх.

Осторожно!

Опасность травмы при опрокидывании двери!

- Следует хорошо держать дверь.
- Устанавливайте дверь осторожно.

Снятие верхней двери

- Верхнюю дверь приподнимите и отставьте в сторону.
- Извлеките пробку (30), рис. 4 из верхней опорной втулки дверцы и переставьте.

Снятие нижней двери

- Закройте нижнюю дверь.
- Снимите пластиковый колпачок (10), рис. 2.
- Извлеките средний опорный палец (11), рис. 2.
- Дверь приподнимите и отставьте в сторону.
- Извлеките пробку (30), рис. 4 из нижней опорной втулки дверцы и переставьте.

Перестановка средних опорных деталей

- Снимите накладку (12), рис. 2.
- Открутите средний опорный кронштейн (13), рис. 2 и переставьте его с поворотом на 180° на новую сторону шарнира.
- Защелкните накладку (12), рис. 2 на стороне, где теперь будет ручка.

Перестановка нижних опорных деталей

- Нижнюю крышку (21), рис. 3 снимите движением вперед.
- Извлеките опорный палец (22), рис. 3 движением вниз и вперед.

При этом следите за гнездом шарнира (20), рис. 3.

- Открутите опорный кронштейн (23), рис. 3 (2 x Торх 25), поз. (24), рис. 3.
- Открутите опорную деталь (26), рис. 3 (1 x Торх 25), поз. (27), рис. 3 и, переставив в отверстие на противоположной стороне, снова прикрутите.
- Снимите и переставьте накладку (25), рис. 3 со стороны ручки.
- Снова прикрутите опорный кронштейн (23), рис. 3 на новой стороне шарнира через внешний продольный паз и круглое отверстие.

Указание

- Если необходимо, например, чтобы скомпенсировать неровности пола, вместо круглого отверстия для прикручивания можно использовать также второй продольный паз.

Монтаж нижней двери

- Установите дверцу сверху на нижний опорный палец (22), рис. 3.
- Закройте дверь.
- Вставьте средний опорный палец (11), рис. 2 на новой стороне шарнира через средний опорный кронштейн (13), рис. 2 в нижнюю дверцу.
- Снова наденьте пластиковый колпачок (10), рис. 2 с поворотом на 180° на средний опорный кронштейн (13), рис. 2.

Монтаж верхней двери

- Установите верхнюю дверцу на средний опорный палец (11), рис. 2.
- Установите верхний опорный кронштейн (3), рис. 1 на новой стороне шарнира и защелкните в дверце.
- Прикрутите верхний опорный кронштейн (2 шт. Торх 25), поз. (4), рис. 1.
- Защелкните крышки (1) и (2), рис. 1 соответственно на противоположной стороне.

Перестановка ручек

- Выведите из фиксатора дверцы холодильного отделения пружинный зажим (31), рис. 4 и переставьте его на новую сторону шарнира.
- При открытой дверце снимите дверные ручки (32), рис. 4, пробку (33), рис. 4, и прижимные пластины (34), рис. 4.
- При установке прижимных пластин следите за правильной фиксацией.
- При необходимости выровняйте дверцы через два продольных паза в нижнем опорном кронштейне (23), рис. 3 и среднем опорном кронштейне (13), рис. 2 параллельно корпусу устройства, затем затяните винты.
- Снова защелкните крышку (21), рис. 3.

Вставка в кухонную секцию

- ① Насадочный шкаф
- ② Холодильноморозильный прибор
- ③ Кухонный шкаф
- ④ Стена

Рис. U: Прибор может быть встроен в кухонную секцию. Для оптимального расположения в зависимости от высоты секции можно поместить на прибором ① насадочный шкаф.

При комбинировании с обычными кухонными шкафами (глубиной макс. 580 мм) устройство можно установить непосредственно рядом с кухонным шкафом, рис. U ③. Дверь устройства выступает по сторонам на 34 мм и по центру устройства на 50 мм относительно передней стенки кухонного шкафа. Поэтому ее можно свободно открывать и закрывать.

Важно для вентиляции:

- На задней стенке дополнительного шкафчика должен быть вентиляционный канал глубиной не менее 50 мм по всей ширине этого шкафчика.
- Площадь вентиляционного отверстия под нижней панелью должна быть не менее 300 см².
- Чем больше площадь вентиляционного отверстия, тем меньше электроэнергии потребляет устройство при работе.

Если устройство установлено на шарнирах у стены, рис. U ④, то расстояние между устройством и стеной должно быть не менее 36 мм. Настолько выступает ручка при открытой дверце.

Изготовитель постоянно работает над совершенствованием всех типов и моделей. Поэтому просим Вас принять к сведению возможные изменения в форме, оборудовании и технической части.

RUS

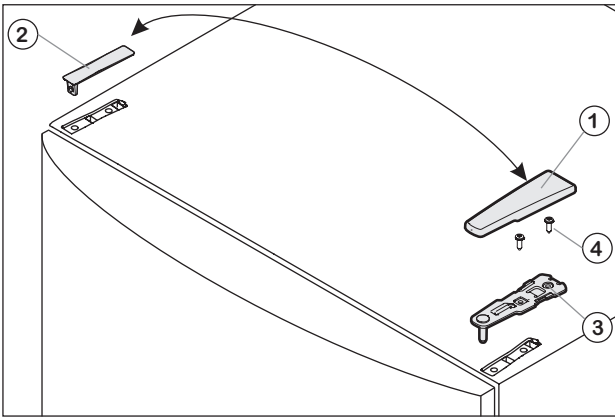


Fig. 1

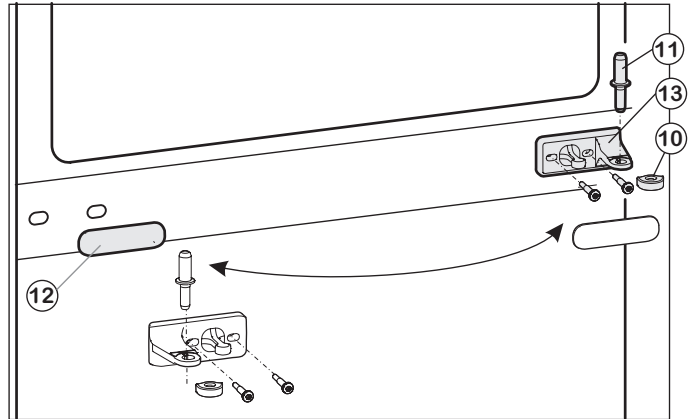


Fig. 2

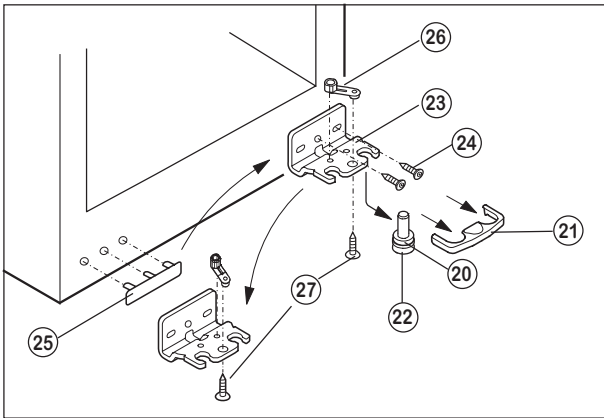


Fig. 3

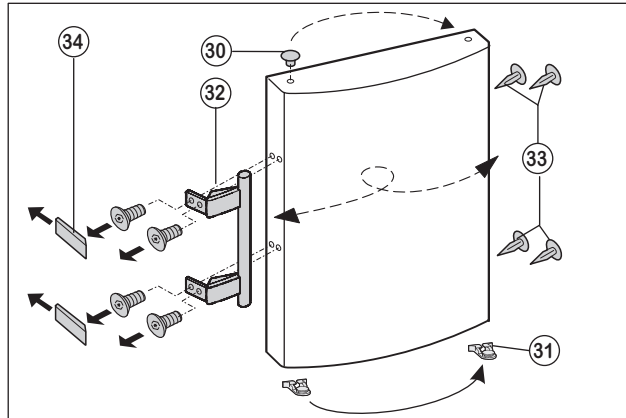


Fig. 4

