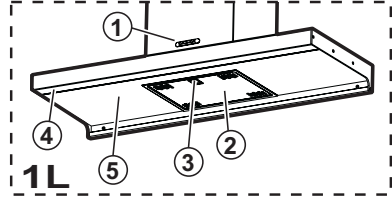
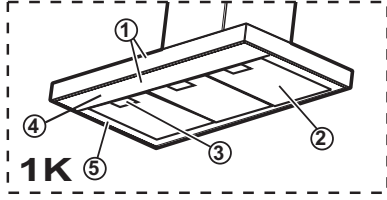
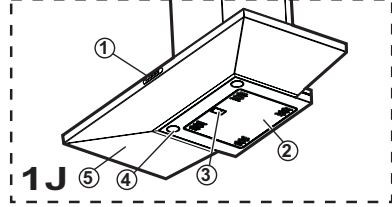
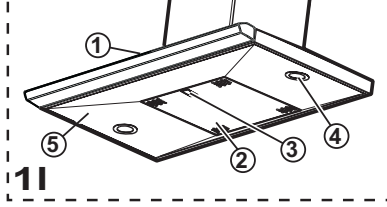
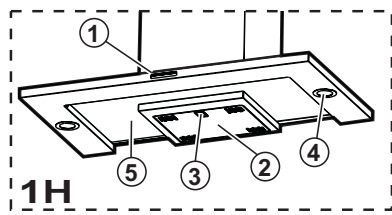
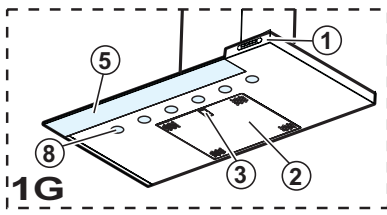
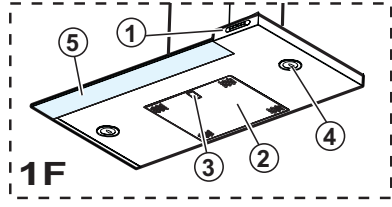
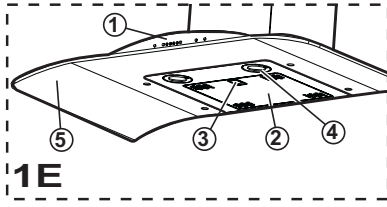
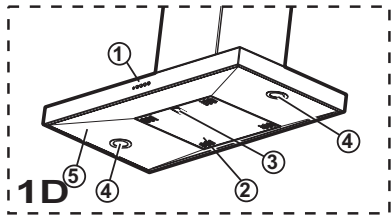
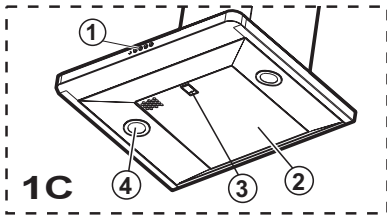
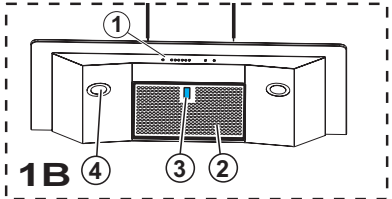
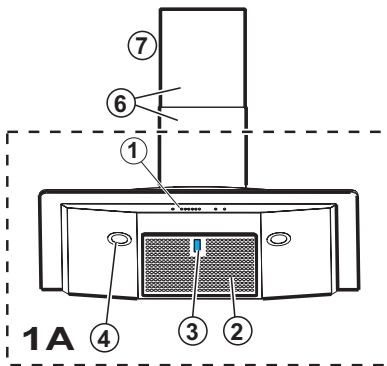
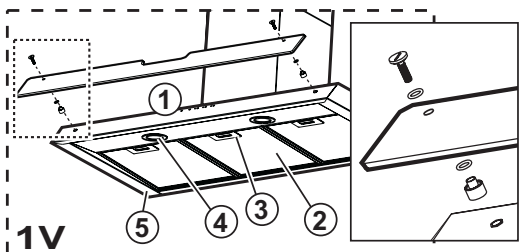
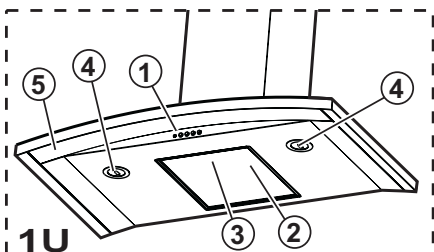
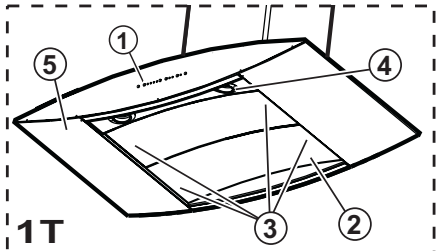
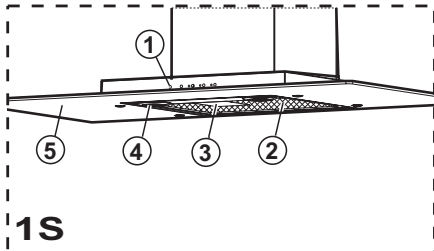
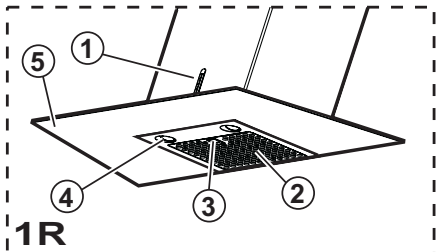
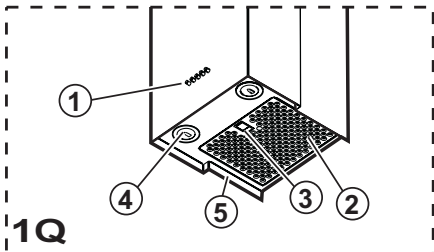
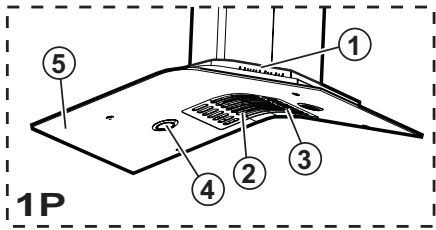
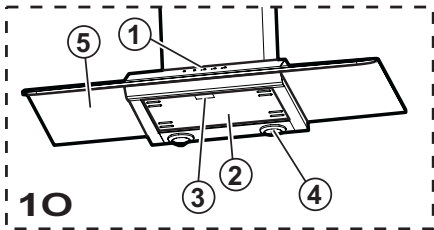
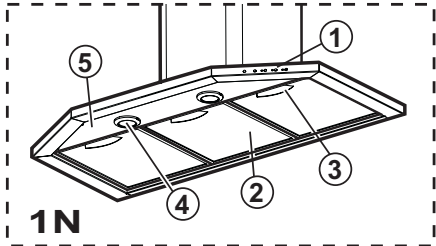
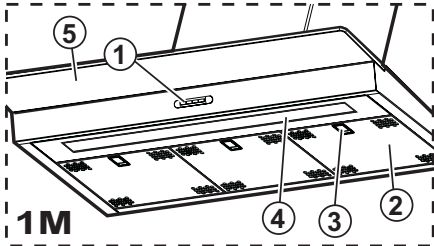
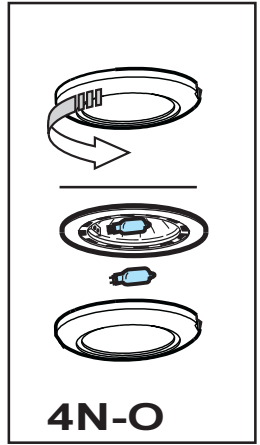
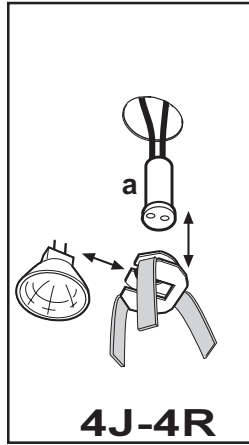
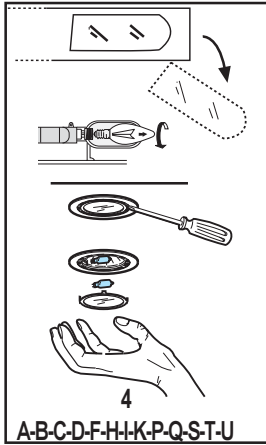
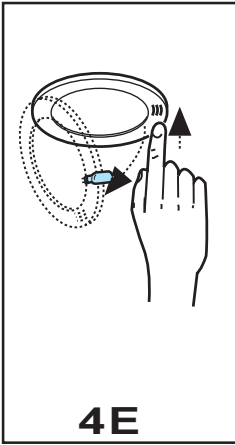
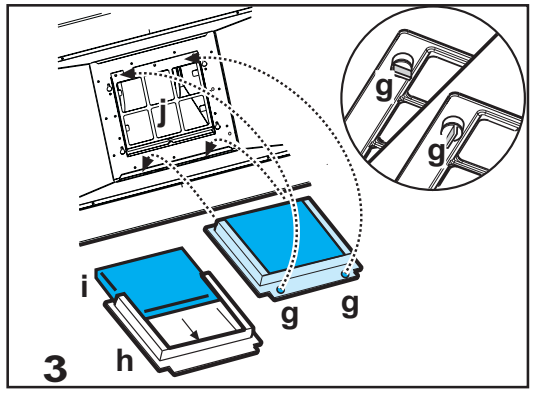
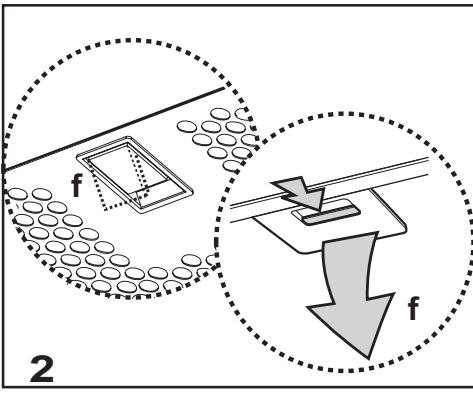
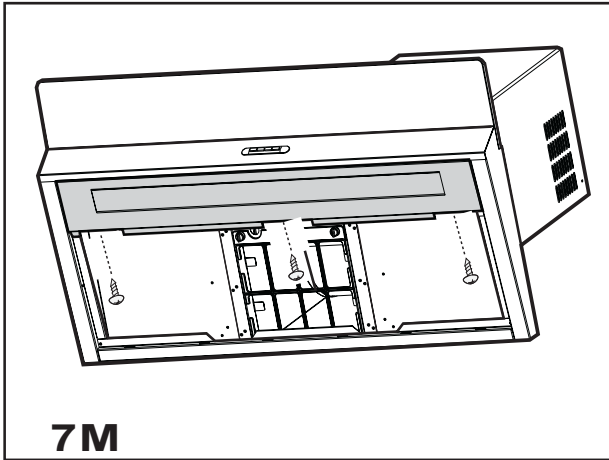
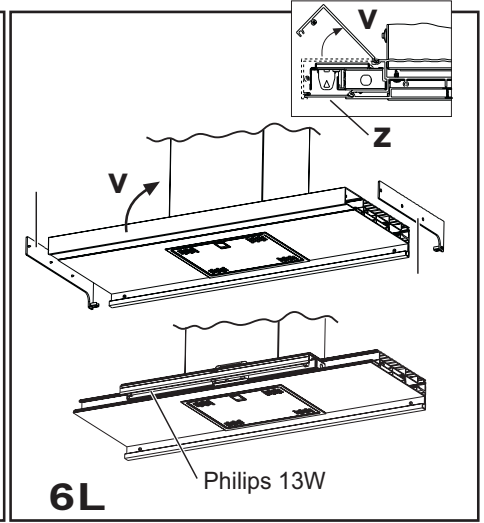
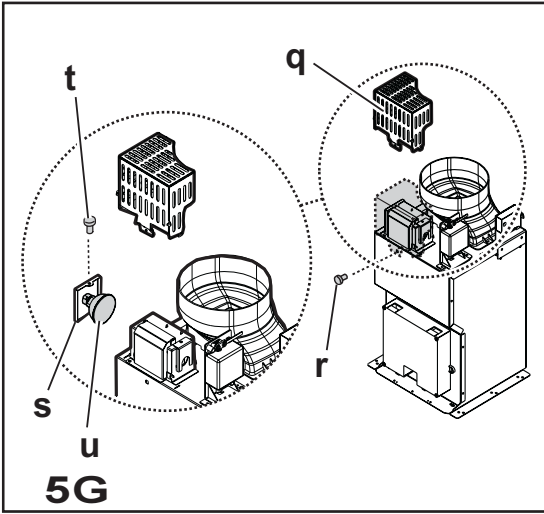


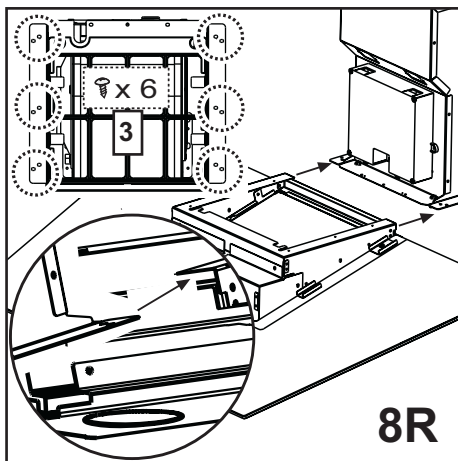
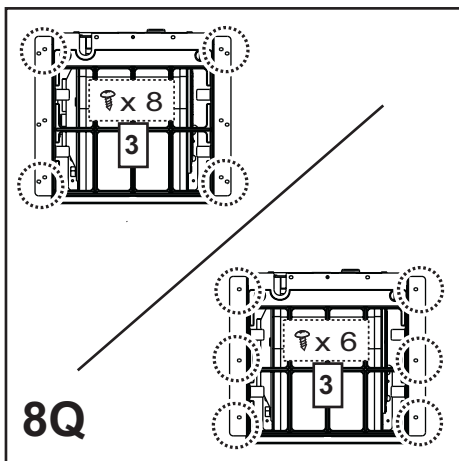
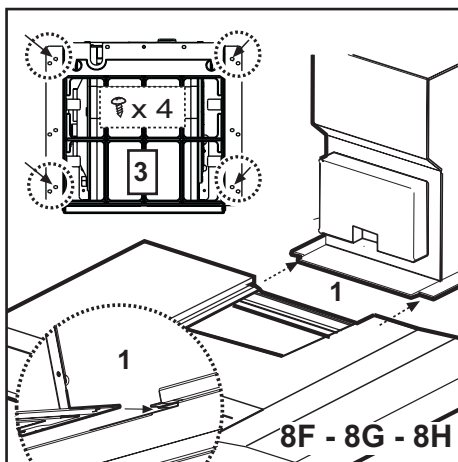
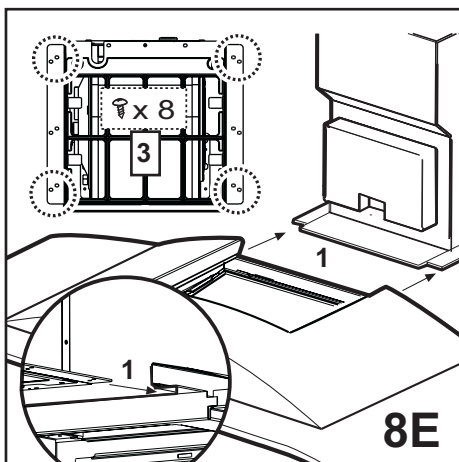
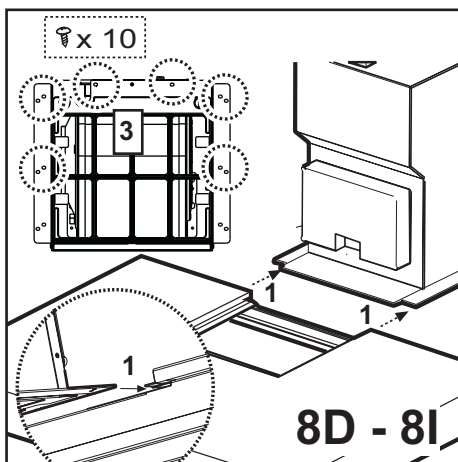
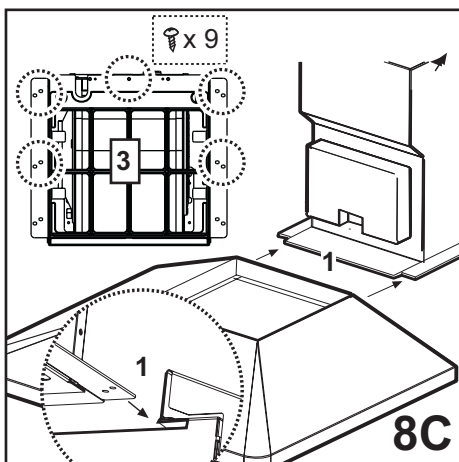
<b>D</b>	<b>MONTAGE- UND GEBRAUCHSANWEISUNG</b>
<b>GB</b>	<b>INSTRUCTION ON MOUNTING AND USE</b>
<b>F</b>	<b>PRESCRIPTIONS DE MONTAGE ET MODE D'EMPLOI</b>
<b>NL</b>	<b>MONTAGEVOORSCHRIFTEN EN GEBRUIKSAANWIJZING</b>
<b>I</b>	<b>ISTRUZIONI DI MONTAGGIO E D'USO</b>
<b>E</b>	<b>MONTAJE Y MODO DE EMPLEO</b>
<b>P</b>	<b>INSTRUÇÕES PARA MONTAGEM E UTILIZAÇÃO</b>
<b>RU</b>	<b>ИНСТРУКЦИИ ПО УСТАНОВКЕ И ПОЛЬЗОВАНИЮ</b>
<b>CZ</b>	<b>NÁVOD NA MONTÁŽ A POUŽITÍ</b>

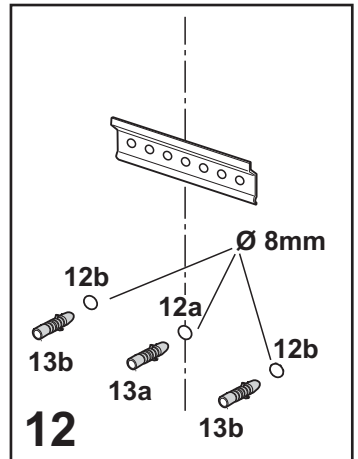
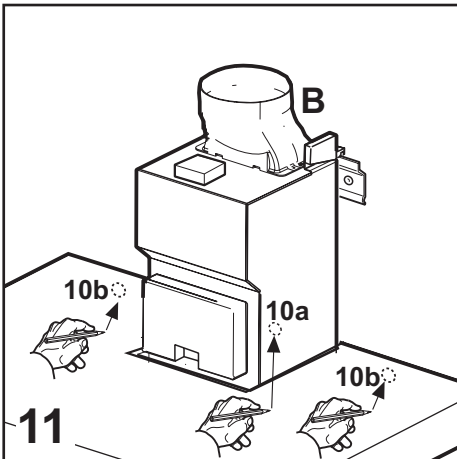
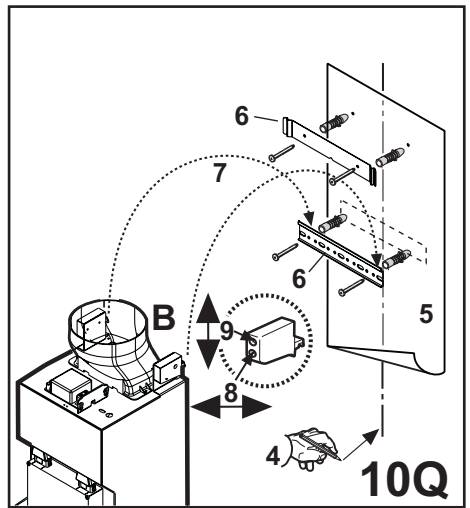
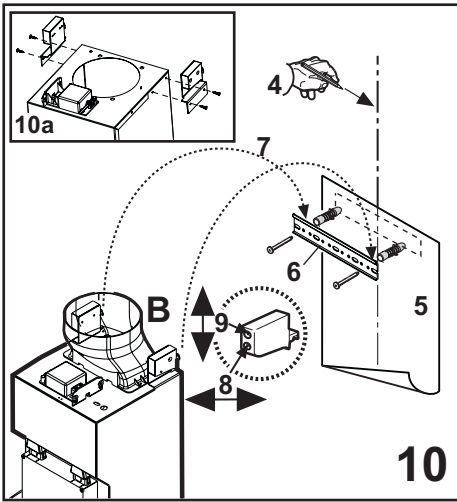
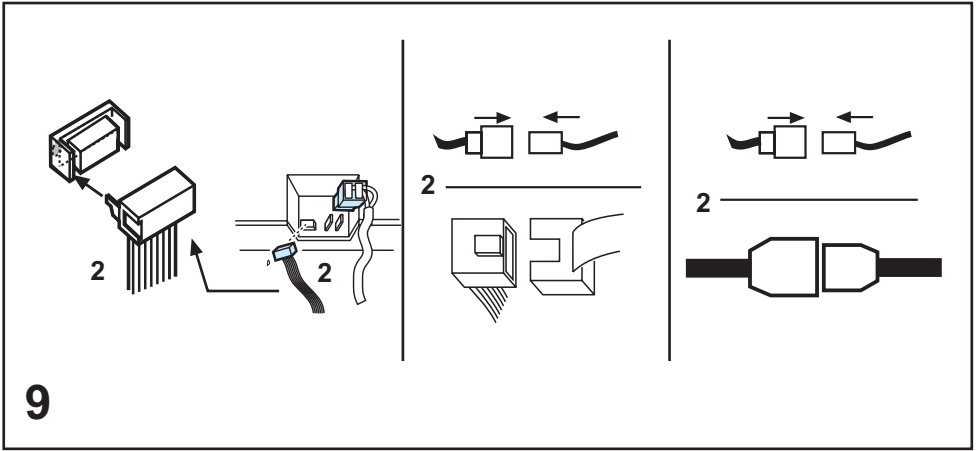


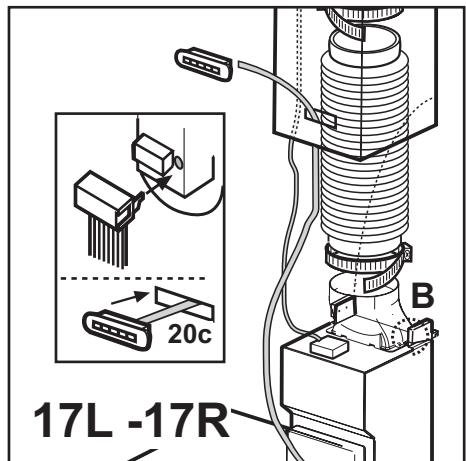
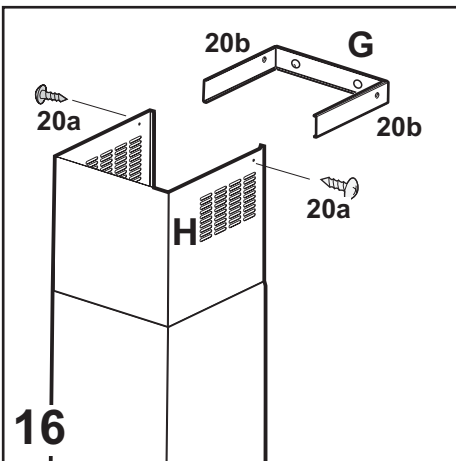
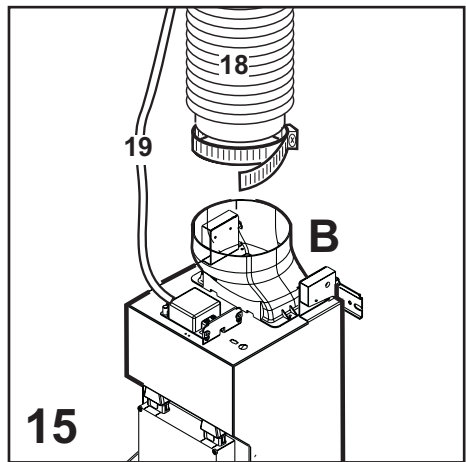
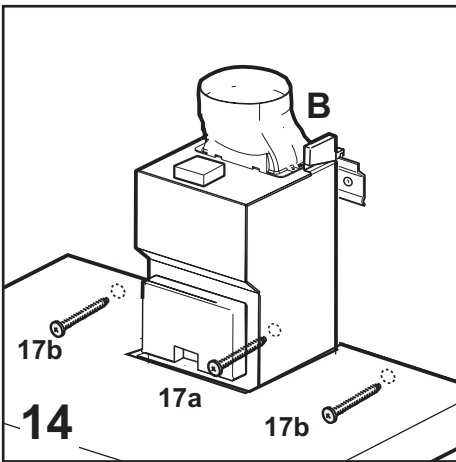
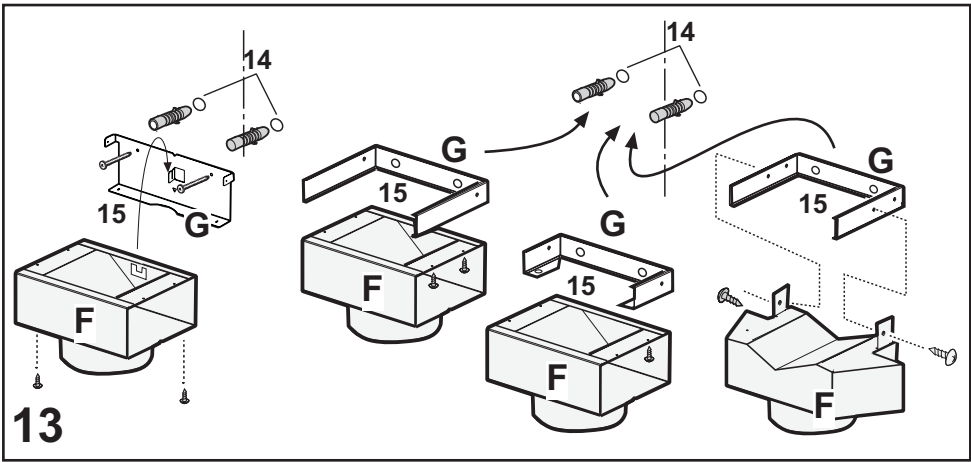




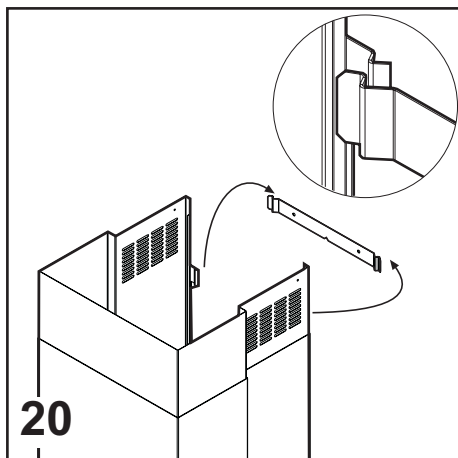
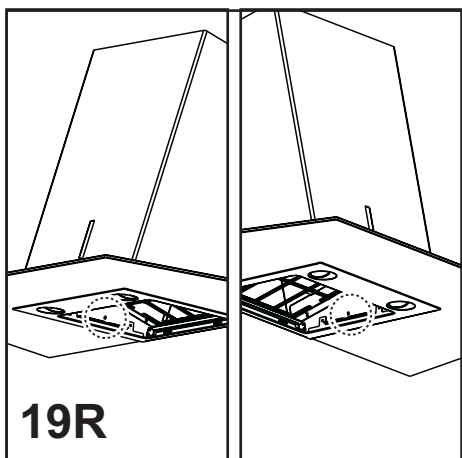
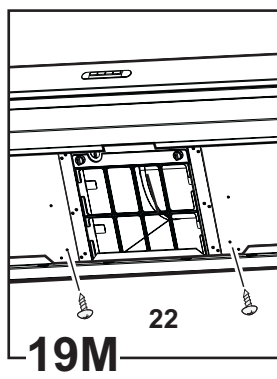
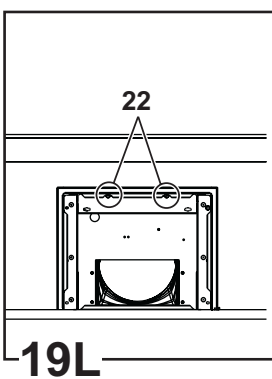
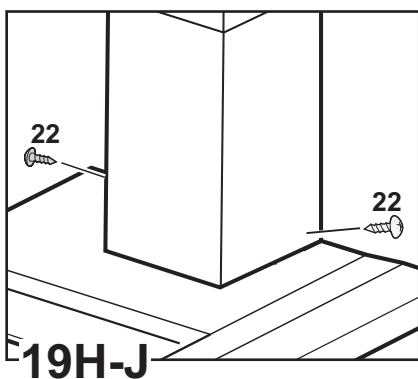
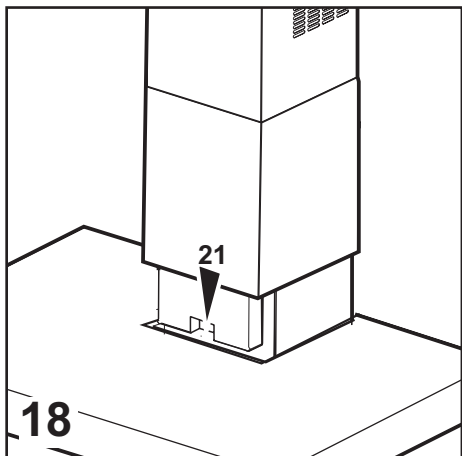












Придерживайтесь строго инструкций, приведенных в руководстве. Изготовитель снимает с себя всякую ответственность за неполадки, ущерб или пожар, могущие иметь место при использовании прибора вследствие несоблюдения инструкций, приведенных в данном руководстве.

Вытяжка должна находиться на расстоянии не менее 50 см от электрической плиты, 65 см от газовой и комбинированной плиты.

Если в инструкциях по установке газовой плиты оговорено большее расстояние, то учтите это.

Вытяжка снабжена верхним выводным отверстием **В** для выброса дыма наружу (Исполнение с отводом воздуха наружу – выводная труба и хомуты крепления не входят в комплект).

Если отвод дыма и паров наружу невозможен вы можете пользоваться вытяжкой в режиме с рециркуляцией при помощи угольных фильтров и установки дефлектора **Ф** на кронштейн **Г**. Таким образом очищенный от дыма паров воздух возвращается в помещение через верхнюю решетку **Н** и выводную трубу, подсоединяемую к верхнему выводному отверстию **В**, при помощи соединительного кольца, смонтированного на дефлекторе **Ф** (выводная труба и хомуты крепления не входят в комплект поставки).

Модели вытяжек, поставленные без вытяжного вентилятора могут работать только в режиме отвода воздуха наружу, поэтому они должны быть подключены к внешней вытяжной установкой (не входит в комплект).

Вытяжка снабжена дюбелями для крепления ее в большинстве стен/потолков. Однако, необходимо обратиться к квалифицированному технику и убедиться в том, что материалы пригодны для данного типа стены/ потолка. Стена/потолок должны обладать достаточной прочностью с учетом массы прибора.

## Установка

### Предварительные сведения по установке вытяжки:

Отсоедините вытяжку от сети, действуя на фазы электрического соединения на общем электрощите.

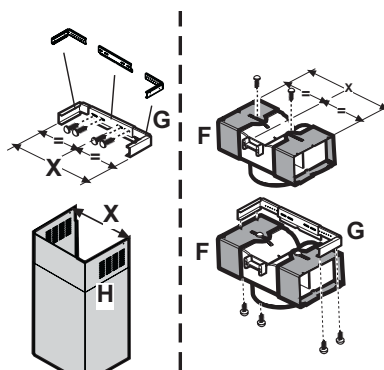
Снимите фильтр/ы задержки жира и держатель угольного фильтра.

### Подсборка опорного кронштейна для крепления каминов (из 3-х секций)

Соедините 3 части опорного кронштейна 4-мя шурупами, ширина кронштейна должна быть равной внутренней ширине телескопического камина.

**Подсборка дефлектора (только когда поставляется с дефлектором, состоящим из 3 частей – дефлектор используется лишь в исполнении с рециркуляцией воздуха)**

Соедините 3 части дефлектора 2-мя шурупами, ширина дефлектора должна быть равной ширине опорного кронштейна под камин.



### Только для моделей, показанных на Рис. 1D/8D - 1E/8E - 1Q/8Q

Выньте и СОХРАНИТЕ шурупы временного (для транспортировки) крепления вытяжки или узел каминов (в соответствии с вашей моделью) с вытяжным блоком. Для удобства установки, разберите две части и проверьте, каким образом они скреплены между собой, чтобы надлежаще подобрать их снова в нужное время.

Прежде чем закрепить корпус вытяжки к вытяжному блоку убедитесь в том, что металлическая планка (экран пара), несущая лампы и фильтры задержки жира надлежаще размещена по отношению к лицевой части. При необходимости, отрегулируйте положение планки, подогнав ее к передней части до конца хода.

### Внимание!

Камин подготовлен для установки в исполнении с рециркуляцией воздуха.

В некоторых моделях, если Вы захотите использовать вытяжку для работы в режиме отвода воздуха, то можете перевернуть верхнюю секцию камина и вставить ее в нижнюю секцию, таким образом, чтобы отверстия для вывода воздуха стали невидимыми. Камин, где данная операция возможна узнаваемы тем, что места крепления кронштейна **Г** (см. схему установки 20а – 20 б) воспроизведены также на нижней стороне верхней секции камина.

**Внимание!** Для всех подсобренных моделей:

Операции по установке "1, 2, 3" не должны быть учтены; выполните установку, начиная с операции "4".

1. Уложите вытяжной блок на плоское основание и вставьте в него, снизу, нижнюю часть вытяжки (Смотреть рисунок, относящийся к Вашей модели. Напр. – Рис. 1C/8C - 1D/8D - 1I/8I - 1E/8E - 1F/8F - 1G/8G - 1H/8H - 1R/8R - 1N-1O-1P).
2. Выполните электрическое соединение двух частей (Рис. 9).
3. Закрепите окончательно вытяжку к вытяжному блоку шурупами (Смотреть рисунок, относящийся к Вашей модели. Напр. – Рис. 1C/8C - 1D/8D - 1I/8I - 1E/8E - 1F/8F - 1G/8G - 1H/8H - 1R/8R - 1N-1O-1P).
4. Карандашом, начертите на стене до потолка

линию, соответствующую осевой линии устанавливаемой вытяжки: это облегчит операции по установке (Рис. 10)..

5. Прислоните шаблон к стене: средняя вертикальная линия, нанесенная на шаблон должна совпадать с осевой вертикальной линией, начерченной на стене; кроме того, нижняя кромка шаблона соответствует нижней грани вытяжки. Имеете в виду, что по завершении установки нижняя грань вытяжки должна находиться на расстоянии не менее 50 см от электрической плиты, 65 см от газовой и комбинированной плиты
6. Положите нижний опорный кронштейн на шаблон в соответствии с заштрихованным прямоугольником, отметьте два внешних отверстия и просверлите их, снимите шаблон, вставьте 2 дюбеля и закрепите опорный кронштейн под вытяжку 2-мя шурупами 5x45 мм (Рис. 10).  
**Внимание! Только для моделей по Рис. 1Q/10Q:**  
Закрепите центральный кронштейн над нижним кронштейном 2-мя шурупами и дюбелями (положение отверстий показано на схеме сверления).
7. Если они поставлены в разобранном виде, закрепите подвески вытяжного блока двумя шурупами (Рис. 10а). Наденьте вытяжку на нижний кронштейн.
8. Отрегулируйте расстояние вытяжки от стены
9. Отрегулируйте положение вытяжки по горизонтали
10. Изнутри вытяжного блока, отметьте карандашом отверстие для окончательного крепления вытяжки (1 или 2 места для окончательного крепления) (Рис. 11).
11. Снимите вытяжку с нижнего кронштейна.
12. По разметке сделайте отверстие (Ш 8 мм) (Рис. 12).
13. Вставьте 1 или 2 дюбеля, как это необходимо.
14. Закрепите опорный кронштейн под камин "G" к стене смежно к потолку; используйте опорный кронштейн под камин в качестве шаблона (если оно имеется, малое овальное отверстие в кронштейне должно соответствовать с линией, ранее начерченной на стене), отметьте карандашом 2 отверстия, сделайте отверстия (Ж8 мм), вставьте 2 дюбеля (Рис. 13).
15. Закрепите опорный кронштейн под камин к стене 2-мя шурупами 5x45 мм.
16. Подвесите вытяжку к нижнему кронштейну.
17. Закрепите окончательно вытяжку к стене (**НЕПРЕМЕННО НЕОБХОДИМО!**) (Рис. 14).
18. Подведите вентиляционную трубу (труба и хомуты крепления не входят в комплект поставки) к вытяжной втулке, расположенной над блоком электродвигателя. Подведите другой конец трубы к системе отвода, в случае использования вытяжки в режиме отвода дымов наружу.  
Если Вы хотите использовать вытяжку в режиме рециркуляции воздуха, закрепите

дефлектор F к кронштейну G и подведите другой конец трубы к соединительной втулке, расположенной на дефлекторе F (Рис. 13-15).

19. Выполните электрическое подключение.  
**Внимание! Только для моделей по Рис. 1Q:**  
Следуйте последовательности установки с номера 23.
20. Поставьте камин и закрепите их 2-мя шурупами (20а) к опорному кронштейну G (20b) (Рис. 16).  
**Для одной модели с пунктами освещения на оптических волокнах (Рис. 1G):**  
Убедитесь в том, что можно демонтировать камин и обеспечить таким образом доступ к полости под лампу оптических волокон.  
**Только для модели с панелью управления на камине (Рис. 1L-17):**  
Пропустите плоский провод управления, выводящегося с моторного блока через отверстие в камине, изнутри наружу (20с). Подсоедините провод к панели управления.  
**Внимание! Штырь наконечника провода ДОЛЖЕН соответствовать отверстию, расположенному в цоколе разъема, расположенного на задней стороне панели управления.**
21. Опустите нижнюю секцию камин (тем самым покрывая полностью вытяжной блок) и разместите ее в соответствующем гнезде над вытяжкой (Рис. 18).
22. Закрепите нижнюю секцию камин двумя шурупами (только в модели по Рис. 1H/19H-1J/19J-1L/19L-1M/19M-1N/19N-1O/19O-1P/19P).
23. **Только для моделей по Рис. 1Q:**
  - Наденьте узел каминов на вытяжной блок. Выполните электрические соединения между двумя секциями (Рис. 9).
  - Закрепите окончательно узел каминов к вытяжному блоку шурупами (см. рисунок, соответствующий вашей модели) (Рис. 8Q).  
**Внимание!** Убедитесь в том, что нижняя секция камин зацепилась с центральным кронштейном (Рис. 20).
  - Закрепите верхнюю секцию камин к опорному кронштейну под камин 2-мя шурупами (Рис. 16).  
Установите вновь держатель угольного фильтра и фильтр/ы задержки жира и проверьте исправное функционирование вытяжки.

### Электрическое соединение

Напряжение сети должно соответствовать указанному на табличке технических данных, расположенной внутри вытяжки. Если вытяжка снабжена штепсельной вилкой, подключите ее к токосъемнику, отвечающему действующим правилам и который должен быть расположен в легкодоступном месте. Если же вытяжка не снабжена вилкой (прямое соединение с сетью), примените надлежащий двухполюсный выключатель, обеспечивающий расстояние между контактами на размыкание не менее 3 мм (в доступном месте).

## Описание вытяжки – Рис. 1

- 1 Панель управления
- 2 Фильтр задержки жира
- 3 Ручка отцепления фильтра задержки жира
- 4 Галогенная лампа
- 5 Откидной экран
- 6 Камин телескопический
- 7 Вывод воздуха (только в режиме рециркуляции)
- 8 Пункты освещения (только модель по Рис. 1 F)

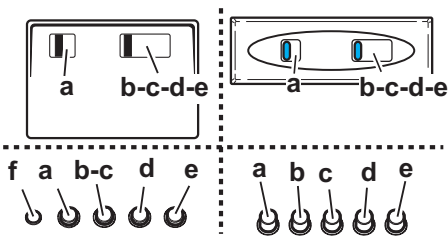
## Функционирование Все исполнения

Пользуйтесь интенсивным режимом работы вытяжки в случае особо высокой концентрации кухонных испарений. Мы рекомендуем включить вытяжку за 5 минут до начала процесса приготовления пищи и оставить ее включенной в течение 15 минут приблизительно по окончании процесса.

## Функционирование – Модель с клавишной панелью



- A - Клавиша ВКЛ/ВЫКЛ подсветки
- B - Клавиша ВЫКЛ/ВКЛ вытяжки и переключения на минимальную мощность
- B+C - Клавиша переключения на среднюю мощность
- B+D - Клавиша переключения на максимальную мощность



- a. ВКЛ/ВЫКЛ подсветки
- b. ВЫКЛ электродвигателей
- c. – d. – e. Производительность вытяжки, минимальная (c.), средняя (d.), максимальная (e.)
- f. Сигнальная лампочка включения (где предусмотрено).

**Примечание:** Некоторые модели обеспечены одним лишь режимом вытяжки.

**Внимание!** Модели с электрическим золотником снабжены 3-мя клавишами:

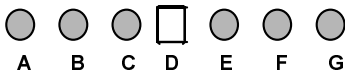
- (a) Подсветка ВКЛ/ВЫКЛ, (b) Закрывание и
- (c) Открывание Электрозолотника.

## Модель с дисплеем



A B C D E F

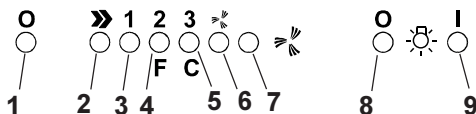
- A - Клавиша ВКЛ/ВЫКЛ подсветки
  - B - Клавиша ВЫКЛ мотора (позиция “ожидания/stand-by”)
  - C - Таймер заданной скорости (отображает заданную скорость, с миганием светодиода на нижней стороне индикатора). Данная клавиша позволяет вытяжке работать в течение заданного периода времени:  
20 минут, если была набрана скорость 1  
15 минут, если была набрана скорость 2  
10 минут, если была набрана скорость 3  
5 минут, если был набран интенсивный режим P
  - D - Дисплей; на него выводится индикация:
    - О скоростях (1-2-3-P)
    - О необходимости в зачистке фильтров задержки жира (индикатор насыщения фильтра – на дисплее появляется буква F). Помыв фильтр задержки жира, нажмите клавишу B приблизительно на 3 секунды. Буква F исчезнет на дисплее.
    - О необходимости в замене угольного фильтра (индикатор насыщения угольного фильтра – на дисплее появляется буква C). Заменяя угольный фильтр, нажмите клавишу B приблизительно на 3 секунды. Буква C исчезнет на дисплее.
    - Светодиод внизу, справа: когда он зажжен без мигания дает знать о готовности вытяжки к функционированию (положение ожидания/“stand-by”); мигающий светодиод указывает на то, что включен таймер набранной скорости.
  - Внимание!** Индикатор насыщения угольного фильтра нормально деактивирован, для активации его нажмите одновременно клавиши E и F на 3 секунды. Сначала, на дисплее появляется буква F (индикатор насыщения металлического фильтра задержки жира), затем по истечении 3 секунд появляется также буква C (индикатор насыщения угольного фильтра), что дает знать о том, что данный индикатор активирован.  
Для деактивации его повторите операцию до тех пор, пока индикатор C насыщения угольного фильтра не гаснет.
  - E - Клавиша снижения скорости: с интенсивного режима P на скорость 1.
  - F - Клавиша увеличения скорости с резервного режима (“stand-by”) на скорость P. Внимание! Интенсивная скорость длится на 5 минут, по истечении которых вытяжка переводится автоматически на скорость (мощность вытяжки) 2.
- В случаях неисправности в работе, прежде чем обратиться в адрес службы технической помощи отключите прибор от сети по крайней мере на 5 сек, вынув вилку, затем повторно подключите его. Если аномальная работа будет продолжаться, обратитесь в службу технической помощи.
- Внимание!** Прежде чем отключить вытяжку от сети нажмите клавишу A.



- A** - Клавиша ВыхЛ (Дисплей отключен) / Готово (светодиодгорит на дисплее)–нажав долго,наберите желаемую функцию.
- B** - Клавиша Вкл/Выкл подсветки
- C** - Таймер заданной скорости (отображает заданную скорость, с миганием светодиода на нижней стороне индикатора).  
Данная клавиша позволяет вытяжке работать в течение заданного периода времени:  
20 минут, если была набрана скорость **1**  
15 минут, если была набрана скорость **2**  
10 минут, если была набрана скорость **3**  
5 минут, если был набран интенсивный режим **P**
- D** - Дисплей; на него выводится индикация:
- **O** скоростях (1-2-3-P)
  - **O** необходимости в зачистке фильтров задержки жира (индикатор насыщения фильтров – на дисплее появляется буква **F**).  
**Помыв фильтр задержки жира**, нажмите клавишу **A** приблизительно на 3 секунды. Буква **F** исчезнет на дисплее.
  - **O** необходимости в замене угольного фильтра (индикатор насыщения угольного фильтра – на дисплее появляется буква **C**).  
**Заменив угольный фильтр**, нажмите клавишу **A** приблизительно на 3 секунды. Буква **C** исчезнет на дисплее.
  - Светодиод внизу, справа: когда он зажжен без мигания дает знать о готовности вытяжки к функционированию (положение ожидания/ "stand-by"); мигающий светодиод указывает на то, что включен таймер набранной скорости. **Внимание!** Индикатор насыщения угольного фильтра нормально отключен. Для активации его: установите вытяжку в состояние ВыхЛ (дисплей отключен), нажмите одновременно на 3 секунды клавиши **C** и **G**.  
Сначала, на дисплее появляется буква **F** (индикатор насыщения металлического фильтра задержки жира), затем по истечении 3 секунд появляется также буква **C** (индикатор насыщения угольного фильтра), что дает знать о том, что данный индикатор активирован.  
Для дезактивации его повторите операцию до тех пор, пока индикатор **C** насыщения угольного фильтра не гаснет.
- E** – Клавиша снижения скорости.
- F** – Клавиша увеличения скорости с резервного режима
- G** – клавиша интенсивного режима с задержкой времени: вытяжка работает при этой скорости в течение 5 мин, затем вновь переводится в ранее заданный режим. На дисплее отображается буква **P** и мигающая точка. Эту функцию можно отменить нажатием клавиши **A**.

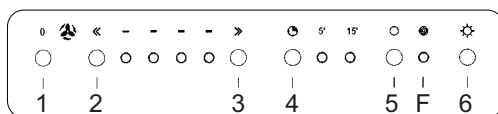
В случаях неисправностей в работе, прежде чем обратиться в адрес службы технической помощи отключите прибор от сети по крайней мере на 5 сек, вынув вилку, затем повторно подключите его. Если аномальная работа будет продолжаться, обратитесь в службу технической помощи.

**Внимание!** Прежде чем отключить вытяжку от сети нажмите клавишу **A**.



- 1 - Клавиша ВЫКЛ мотора
- 2 - Клавиша ВКЛ и клавиша переключения скорости мотора 1 – 2 – 3 – 1 – 2...
- 3 - Светодиод сигнализации Скорости 1
- 4 - Светодиод сигнализации Скорости 2 и насыщения фильтра задержки жира (при этом светодиод мигает – См. инструкции по очистке фильтров задержки жира).  
Промыв фильтр задержки жира, нажмите клавишу 1 на 3 секунды приблизительно, пока система не выдаст звуковой сигнал (бип). Светодиод 4 прекратит мигание.
- 5 - Светодиод сигнализации Скорости 3 и насыщения угольного фильтра (при этом светодиод мигает – См. инструкции по замене угольных фильтров).  
Промыв или заменив угольный фильтр, нажмите клавишу 1 в течение 3 секунд приблизительно, пока система не выдаст звуковой сигнал (бип).  
**Внимание!** Устройство сигнализации о насыщении угольного фильтра не активирован. Если Вы хотите использовать угольный фильтр, активируйте устройство сигнализации о насыщении угольного фильтра, нажимая одновременно клавиши 2 и 7 в течение 3 секунд: в начале этого процесса мигает один светодиод 4, а по истечении 3-х секунд начнет мигать также светодиод 5; это даст знать о том, что сигнализация насыщения угольного фильтра активирована.  
Чтобы дезактивировать ее, нажмите опять-таки две клавиши: по истечении 3 секунд светодиод 5 прекратит мигание и устройство сигнализации дезактивировано.
- 6 - Светодиод сигнализации интенсивного режима работы.
- 7 - Клавиша включения интенсивного режима работы.  
Мы рекомендуем применять интенсивную ступень при особо высокой концентрации дымов и запахах (например, когда в кухне жарят рыбу или продукты в большом количестве масла).  
После того, как интенсивный режим работы включен он будет длиться примерно 5 минут, по истечении которых вытяжка переключится на ранее набранную скорость (с 1-ой по 3-ю), или же совсем выключится, если никакая скорость не была задана заранее. Чтобы прекратить интенсивный режим работы до истечения 5-минутной задержки, нажмите клавишу 1 или клавишу 2.
- 8 - Клавиша выключения подсветки
- 9 - Клавиша включения подсветки

При возникновении неполадок в работе, прежде чем обратиться к службе техпомощи отсоедините вытяжку от сети по крайней мере на 5 сек, вынув вилку, затем подключите ее вновь. Если неполадка в работе будет продолжаться, то вызывайте техпомощь.



- 1 - Клавиша ВЫКЛ мотора
- 2 - Уменьшает скорость
- 3 - Увеличивает скорость
- 4 - Таймер с выдержкой 5-15 минут  
Включает и выключает таймер  
Автоматический останов при текущей скорости
- 5 - Сброс индикатора насыщения угольных фильтров  
Зажигание светодиода F означает, что необходимо мыть или заменять угольный фильтр.  
Заменив угольный фильтр, нажмите клавишу не менее чем на 3 сек; при этом гашение светодиода F дает знать, что произошел сброс индикатора насыщения фильтра.
- 6 - ВКЛ/ВЫКЛ подсветки

При возникновении неполадок в работе, прежде чем обратиться к службе техпомощи отсоедините вытяжку от сети по крайней мере на 5 сек, вынув вилку, затем подключите ее вновь. Если неполадка в работе будет продолжаться, то вызывайте техпомощь.

### Уход

Прежде чем выполнить любую операцию по уходу отсоедините вытяжку от электросети.

### Очистка

Вытяжка должна подвергаться частой очистке как внутри, так и снаружи. Для очистки используйте тряпку, смоченную в техническом спирте или нейтральном моющем средстве. Избегайте использование абразивных веществ.  
*Несоблюдение правил по очистке вытяжки и инструкций по замене и очистке фильтров может стать причиной пожара, поэтому мы рекомендуем придерживаться вышеуказанных инструкций.*

### задержки жира

Фильтр следует зачищать ежемесячно (или когда система индикации насыщения фильтров, если она имеется в Вашей модели, указывает на данную необходимость – см. на предыдущей странице) неагрессивными моющими средствами, вручную или в посудомоечной машине при низкой температуре и экономичном цикле мытья.

При мытье в посудомоечной машине может иметь место некоторое обесцвечивание фильтра задержки жира, но его фильтрующая характеристика остается абсолютно неизменной.

Для снятия фильтра задержки жира тяните к себе подпружиненную ручку отцепления фильтра (f) – (Рис. 2).

### **Угольный фильтр (только в режиме рециркуляции)**

*Удаляет неприятные запахи кухни.*

Угольный фильтр можно мыть каждые два месяца (или когда система индикации насыщения фильтров, если она имеется в Вашей модели, указывает на данную необходимость – см. на предыдущей странице) в теплой воде с надлежащими моющими средствами или в посудомоечной машине при температуре 65° С (в последнем случае, выполните полный цикл мытья без посуды внутри посудомоечной машины).

Удалите излишек воды осторожно, чтобы не повредить фильтр, затем снимите подушку из пластмассовой рамы и выдерживайте ее в печи в течение 10 минут при температуре 100° С для обеспечения полной высушки.

Заменяйте подушку каждые 3 года и как только полотно окажется поврежденным.

Снимите опорную раму под фильтр, повернув на 90° рукоятки (g), которые крепят его к вытяжке (Рис. 3).

Вставьте губчатый элемент угольного фильтра (i) в раму (h) и повторно установите подсобранный узел в гнездо (j).

Возможно использовать угольный фильтр традиционного типа, не подлежащий промывке и регенерации, заменяемый каждые 3-4 месяца.

Рама и угольный фильтр приварены друг к другу; поэтому рама, если она поставлена вместе с вытяжкой не должна использоваться.

Для установки, вставьте фильтр в соответствующее гнездо и закрепите его, действуя на соответствующие устройства.

### **Замена ламп**

Внимание! Прежде чем прикасаться к лампам убедитесь в том, что они остыли.

#### **Применительно к моделям по Рис. 1E + Рис. 4E:**

1. Нажмите на плафон и отпустите его для открывания.
2. Замените перегоревшую лампу. Используйте для этого лишь галогенные лампы на 20 Вт макс. (G4), не прикасаясь к ним руками.
3. Закройте плафон (крепление защелкой).

#### **Применительно к моделям по Рис. 1N/O + Рис. 4N/O:**

1. Открутите защитный колпак лампочки.
2. Замените перегоревшую лампу. Используйте для этого лишь галогенные лампы на 20 Вт макс (G4), не прикасаясь к ним руками.
3. Вновь прикрутите защитный колпак лампочки.

#### **Применительно к моделям по Рис. 1+Рис. 4 (A/B/C/D/F/H/I/K/P/Q/S/T/U/V):**

1. Выньте защитный элемент при помощи небольшой отвертки с ножевой головкой или подобного инструмента.
2. Замените перегоревшую лампу. Используйте для этого лишь галогенные лампы на 20 Вт макс (G4), не прикасаясь к ним руками.
3. Закройте плафон (крепление защелкой).

#### **Применительно к моделям по Рис. 1J + Рис. 4J:**

1. Выньте лампу при помощи небольшой отвертки с ножевой головкой или подобного инструмента.
2. Выньте разъем „a“
2. Замените перегоревшую лампу. Используйте лишь новую галогенную лампу типа PHILIPS STANDARD LINE, код 425409, на 12 В, 20 Вт 30€ Ж35 12В GU4.
4. Вставьте новую лампу, выполнив операцию в обратной последовательности.

#### **Применительно к моделям по Рис. 1G + Рис. 5G:**

Демонтируйте камин: снимите два шурупа (20a) крепления верхнего каминного кронштейна “G” (Рис. 16).

Уберите коробку “q”, выньте шуруп “r” крепления ее к вытяжке.

Снимите патрон “s”, выньте шуруп “t” крепления его к полости под лампу.

Выньте перегоревшую лампу.

Используйте только галогенные лампы PHILIPS типа 14515 (GX5.3), 12В-75Вт.

Повторно установите патрон “s”, коробку “q”, затем камин.

#### **Применительно к моделям по Рис. 1K:**

Некоторые исполнения данной вытяжки снабжены лампами накаливания на 40 Вт макс. (E14); снимите фильтры задержки жира для доступа к полости под лампы и замените перегоревшую лампу.

**Применительно только к модели по Рис. 1L + Рис. 6L:**

1. Откройте сверху передок “v”, на который опирается плафон, придерживая рукой плафон “z”.
2. Замените перегоревшую лампу лампой с той же технической характеристикой.  
**Внимание!** Для обеспечения той же освещенности мы рекомендуем применять лампы того же типа:  
Неоновую лампу Филипс на 13 Вт код. № 8711500644305.  
Чтобы обеспечить надлежащее распространение света убедитесь в том, что прозрачная сторона лампы обращена к внутренней части.
3. **Замена стартера:**  
Используйте стартеры с той же технической характеристикой.  
**Рекомендуемые типы стартеров:** Филипс S10.
4. Установите вновь плафон и передок, выполнив операцию в обратной последовательности.

**Только для модели, показанной на Рис. 1M + Рис. 7M:**

1. Выньте фильтры задержки жира.
2. Снимите плафон, отвернув 3 шурупа, крепящих его к вытяжке (при этом, удерживайте плафон руками, чтобы он не упал).
3. Замените перегоревшую лампу лампой с той же технической характеристикой.  
Замена стартера:  
Используйте стартер с той же технической характеристикой. **Рекомендуемый тип стартера:** Филипс S10.
4. Вновь установите плафон и фильтры задержки жира, выполнив операцию в обратной последовательности.

**Если система подсветки не работает, проверьте корректную установку ламп в гнездах, прежде чем обратиться в центр технической помощи.**

**Внимание!**


Категорически запрещается пользоваться вытяжкой, если решетка неправильно смонтирована!

Выбрасываемый воздух не должен вытягиваться через дымовую трубу, используемую для отвода дымов от приборов, работающих с питанием не от электросети. Кроме того, непременно необходимо обеспечить надлежащий воздухообмен в помещении, где вытяжка используется одновременно с приборами, работающими с питанием не от электросети. Категорически запрещается готовить под вытяжкой блюда “под пламенем”. Использование открытого пламени может повредить фильтры и стать причиной пожара, поэтому воздерживайтесь от этого в любом случае. Жаренье в большом количестве масла должно производиться под постоянным контролем, имея в виду, что перегретое масло может воспламениться. Что касается технических мер и условий по технике безопасности по части отвода дымов, то придерживайтесь строго правил, предусмотренных регламентом местных компетентных властей.

Данное изделие промаркировано в соответствии с Европейской директивой 2002/96/ЕС по утилизации электрического и электронного оборудования (WEEE).

Обеспечив правильную утилизацию данного изделия, Вы сможете предотвратить потенциальные негативные последствия для окружающей среды и здоровья человека, которые могли бы иметь место в противном случае.



Символ  на самом изделии или сопроводительной документации указывает, что при утилизации данного изделия с ним нельзя обращаться как с обычными бытовыми отходами. Вместо этого, его следует сдавать в соответствующий пункт приемки электрического и электронного оборудования для последующей утилизации.

Сдача на слом должна производиться в соответствии с местными правилами по утилизации отходов.

За более подробной информацией о правилах обращения с такими изделиями, их утилизации и переработки обращайтесь в местные органы власти, в службу по утилизации отходов или в магазин, в котором Вы приобрели данное изделие.