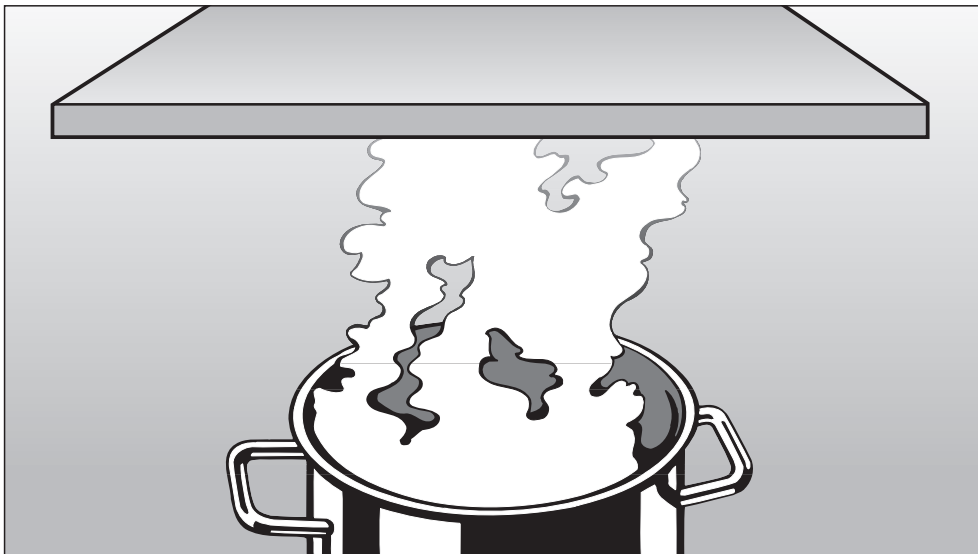


# Miele

## Инструкция по эксплуатации, монтажу и гарантия качества



### Кухонная вытяжка

DA 249-4,  
DA 249-4 EXT,  
DA 249-4 Alu,  
DA 249-4 Alu EXT

До установки, подключения и подготовки к работе **обязательно** прочтите данную инструкцию по эксплуатации.

Вы обезопасите себя и предотвратите повреждения прибора.

ru - RU

M.-Nr. 06 747 841

# Содержание

---

<b>Ваш вклад в охрану окружающей среды</b> . . . . .	3
<b>Указания по безопасности и предупреждения</b> . . . . .	4
<b>Описание прибора</b> . . . . .	10
<b>Описание работы прибора</b> . . . . .	12
<b>Эксплуатация</b> . . . . .	13
Включение вентилятора . . . . .	13
Выбор уровня мощности . . . . .	13
Интенсивный режим . . . . .	13
Остаточный ход вентилятора . . . . .	14
Выключение вентилятора . . . . .	14
Включение местного освещения . . . . .	15
Регулировка яркости местного освещения . . . . .	15
Выключение местного освещения . . . . .	15
Счетчик рабочих часов . . . . .	16
<b>Чистка и уход</b> . . . . .	20
Корпус . . . . .	20
Решетка и жиропоглощающий фильтр . . . . .	21
Установка / замена угольного фильтра . . . . .	24
Замена галогенной лампы . . . . .	27
<b>Размеры прибора</b> . . . . .	28
Расстояние между варочной поверхностью и вытяжкой (S) . . . . .	29
<b>Монтаж</b> . . . . .	30
Материал для монтажа . . . . .	30
Инструкция по монтажу . . . . .	32
Защитная пленка . . . . .	32
Демонтаж . . . . .	32
<b>Воздуховод</b> . . . . .	33
Заслонка для предотвращения образования конденсата . . . . .	34
Шумоподавитель . . . . .	34
<b>Электроподключение</b> . . . . .	35
<b>Работа вытяжки с модулем управления DSM 400</b> . . . . .	36
Подключение выключателя с оконным контактом . . . . .	36
Использование изолированных управляющих контактов . . . . .	37
Подключение кнопочного выключателя с подсветкой . . . . .	38
<b>Сервисная служба</b> . . . . .	39
<b>Технические данные</b> . . . . .	40
<b>Гарантия качества товара</b> . . . . .	41

## Утилизация транспортной упаковки

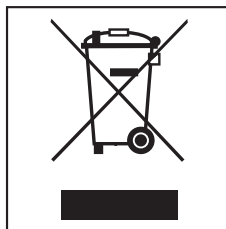
Упаковка защищает прибор от повреждений при транспортировке. Материалы, используемые при изготовлении упаковки, безопасны для окружающей среды и легко утилизируются, поэтому они подлежат переработке.

Возвращение упаковки для ее вторичной переработки приводит к экономии сырья и уменьшению количества отходов. Просим Вас по возможности сдать упаковку в пункт приема вторсырья.

Части упаковки (например, пленка, стиропор) могут представлять опасность для детей. Существует опасность удушья! Храните упаковку в недоступном для детей месте и утилизируйте ее как можно быстрее.

## Утилизация отслужившего прибора

Отслужившие электрические и электронные приборы часто содержат ценные компоненты. В то же время материалы приборов содержат вредные вещества, необходимые для работы и безопасности техники. При неправильном обращении с отслужившими приборами или их попадании в бытовой мусор такие вещества могут нанести вред здоровью человека и окружающей среде. Поэтому не рекомендуется выбрасывать отслужившие приборы вместе с обычным бытовым мусором.



Рекомендуем Вам сдать отслуживший прибор в пункт приема и утилизации электрических и электронных приборов.

До момента отправления на утилизацию отслуживший прибор должен храниться в безопасном для детей состоянии.

# Указания по безопасности и предупреждения

---

Этот вытяжка отвечает нормам технической безопасности. Однако ее ненадлежащее использование может привести к травмам персонала и материальному ущербу.

Прежде чем начать эксплуатацию вытяжки, внимательно прочтите данную инструкцию. В ней содержатся важные сведения по монтажу, технике безопасности, эксплуатации и техобслуживанию вытяжки. Вы обезопасите себя и избежите повреждений прибора.

Бережно храните данную инструкцию и, по возможности, передайте ее следующему владельцу прибора.

## Надлежащее использование

► Используйте вытяжку исключительно в домашнем хозяйстве. Применение ее в других целях недопустимо и может быть опасным. Изготовитель не несет ответственности за ущерб, возникший в результате неправильного управления или ненадлежащего использования прибора.

► Лицам, которые по состоянию здоровья или из-за отсутствия опыта и соответствующих знаний не могут уверенно управлять вытяжкой, не рекомендуется ее эксплуатация без присмотра или руководства со стороны ответственного лица.

## Если у Вас есть дети

► Не оставляйте без надзора детей, если они находятся вблизи вытяжки. Никогда не позволяйте детям играть с прибором.

► Дети могут пользоваться вытяжкой без надзора взрослых, если они настолько освоили работу с прибором, что могут это делать с уверенностью. Кроме того, они должны осознавать возможную опасность, связанную с неправильной эксплуатацией прибора.

► Если Ваша вытяжка оснащена галогенными лампами, учитывайте, что при эксплуатации лампы очень сильно нагреваются и остаются горячими еще некоторое время после выключения. Не позволяйте детям прикасаться к лампам, пока они не остынут настолько, что опасность получения ожога будет исключена.

## Техника безопасности

► Перед монтажом проверьте отсутствие на вытяжке внешних повреждений. Ни в коем случае не вводите в эксплуатацию поврежденный прибор. Эксплуатация поврежденной вытяжки ставит под угрозу Вашу безопасность!

## Указания по безопасности и предупреждения

---

► Перед подключением вытяжки обязательно сравните данные подключения (напряжение и частоту) на типовой табличке с параметрами электросети.

Эти данные обязательно должны совпадать во избежание повреждения прибора. В случае сомнений проконсультируйтесь со специалистом по электромонтажу.

► Электробезопасность вытяжки гарантирована только в том случае, если она подключена к системе защитного заземления, выполненной в соответствии с предписаниями.

Очень важно проверить соблюдение этого основополагающего условия обеспечения электробезопасности.

В случае сомнения поручите специалисту-электрику проверить домашнюю электропроводку.

Производитель не может нести ответственности за повреждения, причиной которых является отсутствующее или оборванное защитное соединение (например, удар электротоком).

► Эксплуатируйте вытяжку только в смонтированном состоянии, чтобы была гарантирована ее надежная и безопасная работа.

► Открывайте корпус лишь настолько, насколько это описано в границах монтажа и чистки. Ни в коем случае не открывайте другие части корпуса. Возможное касание токоведущих частей, а также изменение электрического и механического устройства вытяжки представляют опасность для Вас и приведут, быть может, к нарушениям в работе вытяжки.

► Монтаж и техобслуживание прибора, а также ремонтные работы могут выполнять только квалифицированные специалисты.

Вследствие неправильно выполненных работ по монтажу, техобслуживанию или ремонту может возникнуть серьезная опасность для пользователя, за которую производитель не несет ответственности.

► Поврежденный кабель подключения к электросети из соображений безопасности должен заменяться только квалифицированными специалистами.

► Вышедшие из строя детали конструкции должны заменяться только на оригинальные запчасти Miele.

Только при использовании этих деталей Miele гарантирует, что требования по технике безопасности будут выполнены в полном объеме.

► При проведении монтажа, техобслуживания и ремонта вытяжки она должна быть отключена от электросети. Вытяжка считается отключенной от сети только в том случае, если будет выполнено одно из следующих условий:

- выключены предохранители на распределительном щитке,
- полностью вывернуты резьбовые предохранители на электрощитке,
- отсоединен от электросети сетевой кабель.

При подключении прибора с помощью сетевой вилки для того, чтобы отсоединить его от сети, беритесь за вилку, а не за кабель.

## Указания по безопасности и предупреждения

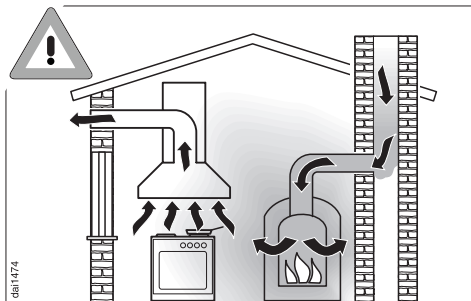
▶ Не допускается подключение вытяжки к электросети через разветвительную розетку или удлинитель. Такие устройства не могут обеспечить необходимую безопасность прибора (например, возникает опасность перегрева).

▶ Для вытяжек, работа которых связана с использованием выносного вентилятора (модельный ряд ...EXT), необходимо дополнительно предусмотреть соединение обоих блоков с помощью соединительного кабеля со штекерными разъемами. Эти вытяжки должны комбинироваться только с выносными вентиляторами Miele.

▶ Размещение и подключение этого прибора на нестационарных объектах (например, на судах) должно быть выполнено только специализированной организацией/специалистами, если они обеспечат условия для безопасной эксплуатации этого прибора.

### Одновременная эксплуатация с устройством горения, зависимым от комнатного воздуха

Внимание: опасность отравления!



▶ При одновременной эксплуатации кухонной вытяжки и устройства горения, зависящего от комнатного воздуха, в одном помещении или при соединении систем вентиляции требуется особая осторожность.

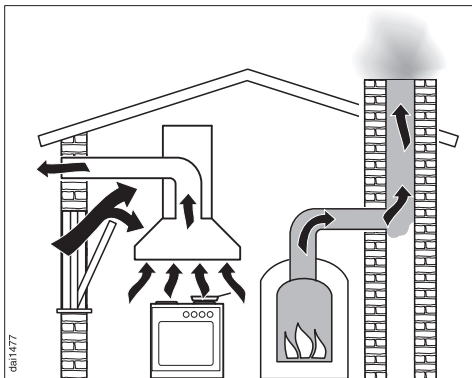
Такие устройства горения, как нагреватели, работающие на газе, масле, дереве или угле, газовые колонки, бойлерные установки, варочные панели, духовые шкафы, используют для поддержания горения воздух помещения, а их отработавшие газы выводятся на улицу через газоотводную шахту (например, дымовую трубу). При работе в режиме отвода воздуха, включая работу с использованием выносного вентилятора, кухонная вытяжка забирает воздух из кухни и соседних помещений.

Если отсутствует достаточный приток воздуха, то возникает разрежение. К устройству горения не поступает необходимое количество воздуха для поддержания горения, поэтому оно затрундняется.

## Указания по безопасности и предупреждения


Ядовитые продукты сгорания в виде газов могут попасть из дымовой трубы или вытяжного короба в жилые помещения. Возникает угроза для жизни!

Безопасная эксплуатация при одновременной работе кухонной вытяжки и зависимых от комнатного воздуха устройств горения (в одном помещении или при общей системе вентиляции) может быть обеспечена, если разрежение не превышает 4 Па (0,04 мбар). В этом случае исключается обратный подсос воздуха, отводимого от устройства горения.



Этого можно добиться, если с помощью постоянно имеющихся отверстий, например, незакрывающихся форточек в дверях и окнах, обеспечить дополнительное поступление воздуха, необходимого для горения. При этом нужно проследить, чтобы сечение такого отверстия было достаточного размера.

Использование только приточного / вытяжного канала в стене, как правило, не обеспечивает поступление воздуха в необходимом объеме.

 При расчете количества воздуха необходимо учитывать совокупный объем воздуха в квартире. За консультацией рекомендуем обратиться к специалисту по эксплуатации печного оборудования.

Для безопасной эксплуатации вытяжки может потребоваться:

- скомбинировать кухонную вытяжку с выключателем, имеющим оконный контакт, который делает возможной эксплуатацию вытяжки только при открытом на достаточную ширину окне, или
- автоматически включать приточный вентилятор или открывать заслонку приточной вентиляции с электроприводом, когда включается вытяжка, или
- автоматически отключать устройство горения, зависимое от комнатного воздуха, когда включается вытяжка.

Модуль управления DSM 400 Miele позволяет комбинировать с вытяжкой соответствующие внешние устройства (см. главу "Работа вытяжки с модулем управления DSM 400"). Модуль можно приобрести в качестве дополнительной принадлежности.

В любом случае рекомендуем обратиться за консультацией к специалисту по эксплуатации печного оборудования.

## Указания по безопасности и предупреждения

---

При работе вытяжки в режиме циркуляции ее одновременная эксплуатация вместе с устройством горения, зависимым от воздуха помещения, не должна вызывать опасений.

### Надлежащая эксплуатация

▶ Ни в коем случае не работайте под вытяжкой с применением открытого пламени; т.е. запрещается, например, фламбирование и жарение в гриле на открытом огне.

Включенная вытяжка затягивает языки пламени в фильтр.

Задержанные фильтром частицы жира могут воспламениться!

▶ Никогда не оставляйте гореть газовую конфорку без установленной на нее посуды. Выключайте газовую конфорку также при кратковременном снятии с нее кухонной посуды. Отрегулируйте пламя таким образом, чтобы оно ни в коем случае не выходило за пределы посуды.

Избегайте чрезмерного нагревания посуды (например, при приготовлении пищи в котелках с выпуклым дном).

Из-за воздействия чрезмерного жара возможно повреждение кухонной вытяжки.

▶ При пользовании плитой рекомендуется всегда включать вытяжку. В противном случае при приготовлении пищи на вытяжке может конденсироваться влага. Это может вызвать коррозию прибора.

▶ Готовя с применением масел и жиров, не оставляйте без присмотра кастрюли, сковородки и фритюрницы. Равным образом повышенное внимание следует уделять грилям и электрогрилям.

Перегретое масло или жир может самовоспламениться, что приведет к возгоранию вытяжки.

▶ Пользуйтесь вытяжкой только с установленными жиρούлавливающими фильтрами.

Этим Вы предотвратите появление отложений жира и грязи на изделии, которые снижают его потребительские качества.

▶ Следует регулярно очищать или заменять фильтры.

Фильтр с чрезмерными отложениями жира является источником возгорания! (см. главу "Чистка и уход")

▶ Запрещается использовать для чистки прибора пароструйный очиститель.

Пар может попасть на токоведущие детали и вызвать короткое замыкание.



# Указания по безопасности и предупреждения

## Надлежащее использование

► Принимайте во внимание данные производителя используемой варочной поверхности о возможности устанавливать и эксплуатировать над ней вытяжку.

► Если производитель варочной поверхности не указывает безопасные расстояния большего размера, то между этим прибором и нижним краем вытяжки должны быть соблюдены минимальные расстояния, которые приводятся в главе "Размеры прибора".

Если под вытяжкой находятся в эксплуатации несколько кухонных нагревательных приборов, для которых указаны различные безопасные расстояния, то необходимо выбрать большее из них.

► Запрещается установка вытяжки над устройствами, для горения которых используется твердое топливо.

► Для прокладки воздуховода допускается применение труб и шлангов только из негорючих материалов. Эти специальные принадлежности имеются в продаже в фирменных магазинах и сервисном центре Miele.

► Запрещается подсоединять канал вытяжки к действующим дымовым трубам, а также к шахтам вентиляции подсобных помещений с устройствами горения.

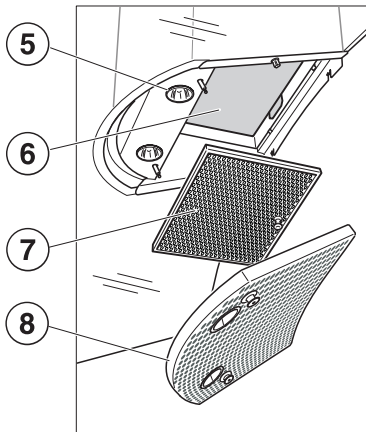
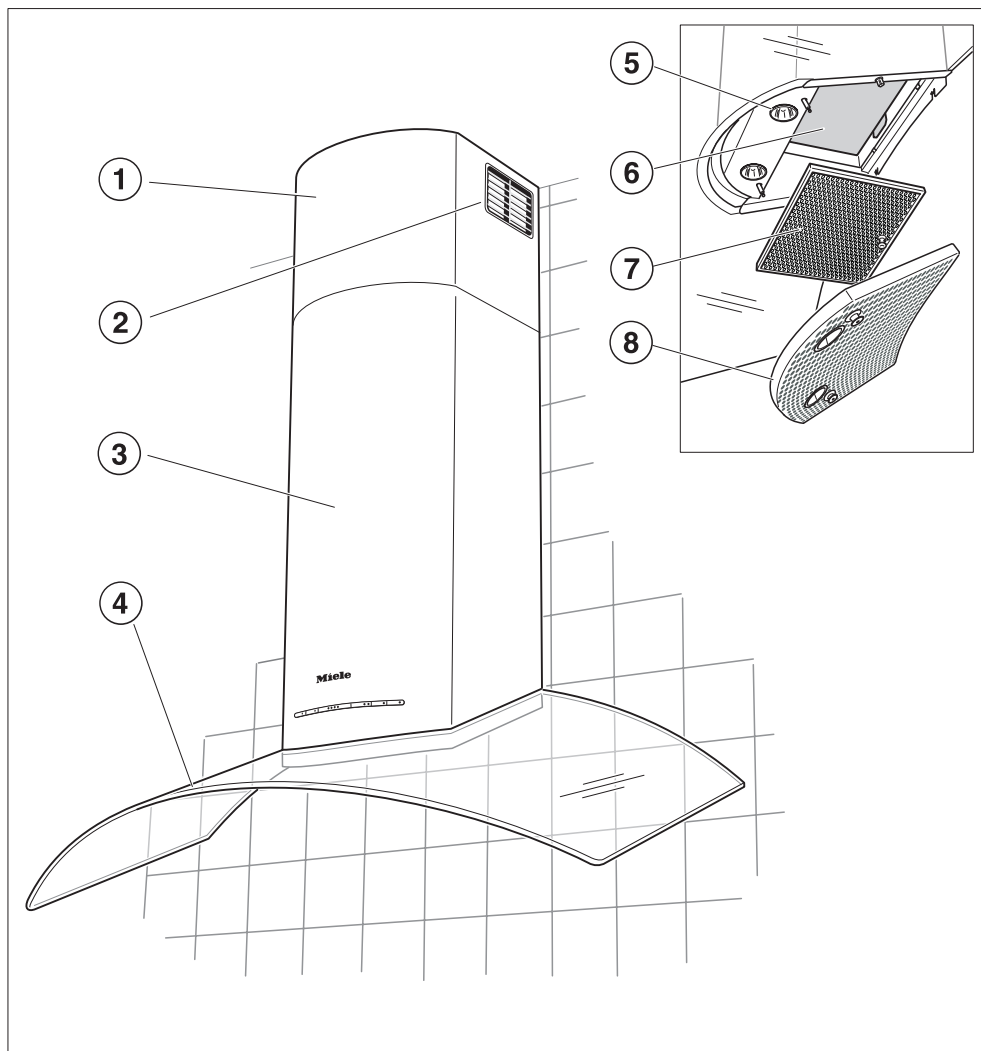
► При подсоединении канала вытяжки к недействующей дымовой трубе необходимо соблюдать правила противопожарной безопасности.

## Дополнительные принадлежности

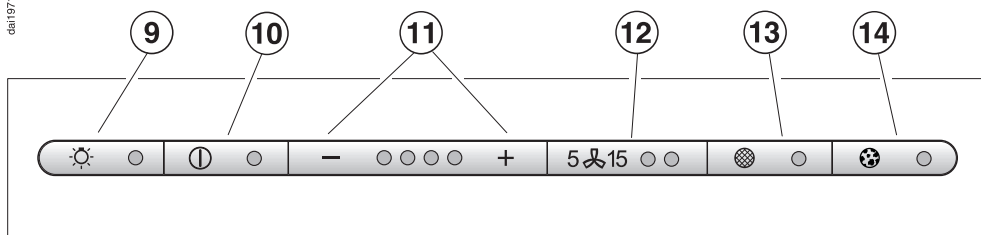
► В прибор могут быть установлены или встроены дополнительные принадлежности, если на это имеется особое разрешение фирмы Miele. При установке и встраивании других деталей будет утрачено право на гарантийное обслуживание, а также может произойти потеря гарантированного качества работы прибора.

Производитель прибора не несет ответственность за повреждения, причиной которых было игнорирование приведенных указаний по безопасности и предупреждений.

# Описание прибора



des11971



## ① Телескопическая труба

## ② Вывод циркулирующего воздуха

(только при работе в режиме циркуляции с дополнительно приобретаемыми принадлежностями)

## ③ Труба вытяжки

## ④ Экран вытяжки

## ⑤ Местное освещение

## ⑥ Угольный фильтр

Дополнительно приобретаемая принадлежность для режима циркуляции

## ⑦ Жиропоглощающий фильтр

## ⑧ Решетка фильтра

## ⑨ Кнопка управления местным освещением

С помощью этой кнопки Вы можете включать и выключать местное освещение и таким образом регулировать яркость света под вытяжкой.

## ⑩ Кнопка Вкл/Выкл вентилятора

## ⑪ Кнопки установки мощности вентилятора

## ⑫ Кнопка остаточного хода вентилятора

С помощью этой кнопки Вы можете включить дополнительную вентиляцию для удаления остаточных запахов и испарений. Вентилятор автоматически выключится через 5 или 15 минут.

## ⑬ Кнопка жиропоглощающего фильтра

Если лампочка на кнопке жиропоглощающего фильтра начинает светиться, значит фильтр и решетку следует очистить.

С помощью этой кнопки в любое время после проведения очистки можно обнулить счетчик времени эксплуатации фильтра (см. "Чистка и уход").

Кроме того, можно считать показания счетчика и изменить часы эксплуатации фильтров.

## ⑭ Кнопка угольного фильтра

Лампочка кнопки горит, когда используемый в режиме циркуляции угольный фильтр необходимо заменить. Для этого при первом вводе в эксплуатацию необходимо включить счетчик часов эксплуатации фильтра.

С помощью этой кнопки в любое время после замены угольного фильтра можно обнулить счетчик времени его эксплуатации (см. "Чистка и уход").

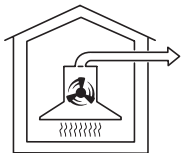
Кроме того, можно считать показания счетчика и изменить часы эксплуатации фильтров.

Информацию об управлении функциями прибора см. в главе "Эксплуатация".

# Описание работы прибора

## Кухонная вытяжка может работать

### ... в режиме отвода воздуха:



Воздух, засасываемый в вытяжку, очищается, проходя через решетку и жиропоглощающий фильтр, и выводится наружу.

Если Ваша система отвода воздуха не оснащена **невозвратным клапаном**, то к кухонной вытяжке прилагается такой клапан.

Невозвратный клапан в системе отвода воздуха препятствует нежелательному воздухообмену между воздухом в помещении и наружным воздухом при выключенной вытяжке.

У выключенной вытяжки клапан закрыт.

После включения вытяжки невозвратный клапан открывается, при этом испарения и запахи беспрепятственно выводятся наружу.

### ... в режиме циркуляции:

(с монтажным комплектом и угольным фильтром, относящимся к дополнительно приобретаемым принадлежностям, см. главу "Технические данные").



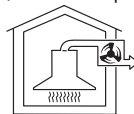
Всасываемый воздух очищается, проходя через решетку и жироулавливающий фильтр, и дополнительно с помощью **угольного фильтра**. Через отверстия в телескопической трубе вытяжки воздух попадает обратно в кухню.

Угольный фильтр можно приобрести в качестве специальной принадлежности (см. главу "Технические данные").

При эксплуатации вытяжки в режиме циркуляции убедитесь, что установлен угольный фильтр, см. главу "Чистка и уход".

### ... с выносным вентилятором:

(Приборы модельного ряда ...EXT)



У вытяжек модельного ряда ...EXT вытяжной вентилятор монтируется вне помещения в месте по Вашему выбору. Выносной вентилятор соединяют с вытяжкой специальным кабелем, а управление им осуществляется с помощью панели управления вытяжки.

## Включение вентилятора



- Нажмите кнопку ВКЛ/ВЫКЛ.

Вентилятор включится на уровень мощности "II".

Загорится контрольная лампочка.

Если вытяжка подсоединена через модуль управления DSM 400 Miele с выключателем, имеющим оконный контакт, то вентилятор не сможет включиться при закрытом окне. Индикатор будет мигать.

## Выбор уровня мощности



- Установите желаемый уровень мощности нажатием кнопок "– / +".

Кнопка "+" = увеличение мощности  
Кнопка "–" = уменьшение мощности

При обычном приготовлении пищи используются, в зависимости от интенсивности испарений, уровни мощности с "I" по "III" (зеленые контрольные лампочки).

## Интенсивный режим

Для приготовления с временным сильным образованием испарений и запахов, например, при обжаривании, предусмотрен уровень "IV" - интенсивный режим работы вытяжки (желтая контрольная лампочка).

## Автоматическое отключение интенсивного режима

Вы можете так настроить интенсивный режим, что всегда по истечении 10 минут вентилятор будет автоматически переключаться на уровень "III".

- Вентилятор и местное освещение должны быть для этого выключены.



- Нажмите кнопку остаточного хода вентилятора и держите ее нажатой прим. 10 секунд. Загорается первая лампочка индикации мощности вентилятора.

- Затем нажмите поочередно –



- кнопку освещения,



- кнопку "–" и снова



- кнопку освещения.



Если автоматическое отключение не активировано, то мигают индикаторы мощности вентилятора "I" и "IV".

- Для активизации автоматического отключения нажмите кнопку "+". Индикаторы мощности вентилятора "I" и "IV" горят непрерывно. Для отключения установки нажмите кнопку "-".



- Подтвердите действие нажатием кнопки остаточного хода вентилятора.

Если подтверждение не произойдет в течение 4 минут после установки, то прибор автоматически сохранит "старую" установку.

## Остаточный ход вентилятора

Как при отводе воздуха, так и в режиме циркуляции рекомендуется продлевать работу вентилятора на несколько минут после приготовления пищи.

Таким образом воздух на кухне будет очищен от оставшихся испарений и запахов.



Функция остаточного хода предусматривает автоматическое отключение вентилятора по истечении установленного времени работы.

- После приготовления пищи нажмите при включенном вентиляторе кнопку функции остаточного хода вентилятора

- 1 раз: вентилятор выключится через 5 минут (левый индикатор).
- 2 раза: вентилятор выключится через 15 минут (правый индикатор).

Для выключения функции остаточного хода снова нажмите кнопку. Вентилятор не будет выключаться автоматически.

## Выключение вентилятора



- Выключите вентилятор нажатием кнопки ВКЛ/ВЫКЛ.

Контрольная лампочка погаснет.

## Включение местного освещения

Включать и выключать освещение конфорок под вытяжкой можно независимо от работы вентилятора.



- Для включения освещения нажмите кратко кнопку местного освещения.

Загорится контрольная лампочка.

Местное освещение будет включено на максимальную яркость.

## Регулировка яркости местного освещения

Вы можете плавно регулировать яркость местного освещения.

- Для этого включите освещение, нажав соответствующую кнопку, и держите ее нажатой. Яркость света будет плавно уменьшаться до тех пор, пока Вы не отпустите кнопку.
- Если Вы опять будете держать нажатой эту кнопку, то яркость будет увеличиваться до тех пор, пока Вы не отпустите кнопку.

Если кнопку постоянно держать нажатой, то освещение будет меняться с яркого на тусклое.

## Выключение местного освещения

Освещение выключается кратким нажатием на кнопку.

Контрольная лампочка погаснет.

## Автоматическое отключение

Если в течение 10 часов не меняется управление включенной кухонной вытяжкой, то вентилятор автоматически отключается. Местное освещение, если оно включено, не отключается.



- Для нового включения вентилятора следует нажать его кнопку ВКЛ/ВЫКЛ.

# Эксплуатация

## Счетчик рабочих часов

Прибором запоминается время, в течение которого работает кухонная вытяжка.

Счетчик сигнализирует, когда жирославливающий или угольный фильтр необходимо очистить или заменить.

## Обнуление счетчика жирославливающего фильтра



По истечении 30 часов эксплуатации или предварительно установленного времени эксплуатации вытяжки загорается контрольная лампочка на кнопке жирославливающего фильтра, сигнализируя о том, что его и решетку фильтра нужно очистить. В заключение счетчик рабочих часов следует обнулить.

- Для этого при включенном вентиляторе держите нажатой в течение примерно 3 секунд кнопку жирославливающих фильтров.

Контрольная лампочка кнопки погаснет.

## Снятие показаний счетчика жирославливающего фильтра

До истечения времени эксплуатации фильтров Вы можете узнать, какая часть времени в процентном соотношении уже истекла.



- Включите вентилятор нажатием кнопки ВКЛ/ВЫКЛ.



- Держите нажатой кнопку жирославливающих фильтров.



Начнут мигать одна или несколько контрольных лампочек кнопки "– / +".

Количество мигающих контрольных лампочек укажет на истекшее время эксплуатации в процентах.

- 1 контрольная лампочка = 25 %
- 2 контрольных лампочки = 50 %
- 3 контрольных лампочки = 75 %
- 4 контрольных лампочки = 100 %

При выключении вытяжки или нарушении электроснабжения количество истекших рабочих часов сохраняется в памяти прибора.



## Изменение настройки счетчика жирулавливающего фильтра

Вы можете настроить счетчик рабочих часов в соответствии с тем, как Вы привыкли готовить пищу.

- Выберите короткий срок эксплуатации вытяжки, если Вы много жарите и готовите пищу во фритюре.
- Если при готовке Вы используете очень мало жира, то можно выбрать длительный срок эксплуатации вытяжки.
- Если Вы готовите от случая к случаю, то целесообразно выбрать короткий срок эксплуатации. За длительный период эксплуатации накопившийся жир затвердеет, что усложнит очистку.

Заводская установка счетчика рабочих часов жирулавливающего фильтра соответствует 30 часам. Вы можете изменить значение, выбрав одну из установок: 20, 30, 40 или 50 часов.



- Выключите вентилятор нажатием кнопки ВКЛ/ВЫКЛ.



- Одновременно нажмите кнопку остаточного хода вентилятора и кнопку жирулавливающего фильтра.

Начнут мигать контрольные лампочки кнопки жиропоглощающего фильтра и кнопок "– / +".



Контрольные лампочки кнопок "– / +" укажут, на какое количество рабочих часов настроен счетчик:

Первая лампочка слева = 20 часов  
Вторая лампочка слева = 30 часов  
Третья лампочка слева = 40 часов  
Четвертая лампочка слева = 50 часов

- Установите желаемое время нажатием кнопок "– / +".



- Подтвердите операцию нажатием кнопки жирулавливающего фильтра.

Все контрольные лампочки погаснут.

Если подтверждение не произойдет в течение 4 минут после установки, то прибор автоматически сохранит "старые" параметры настройки.

# Эксплуатация

## Активирование/изменение настроек счетчика угольного фильтра

(при работе в режиме циркуляции)

Угольный фильтр требуется для работы в режиме циркуляции.

Счетчик рабочих часов угольного фильтра **в заводской настройке не включен**.

Установите время эксплуатации фильтра для режима циркуляции в соответствии с Вашими потребностями:



- Выключите вентилятор нажатием кнопки ВКЛ/ВЫКЛ.



- Одновременно нажмите кнопку остаточного хода вентилятора и кнопку угольного фильтра.

Начнут мигать контрольные лампочки кнопки угольного фильтра и кнопка "– / +".



Контрольные лампочки кнопок "– / +" укажут, на какое количество рабочих часов настроен счетчик:

Первая лампочка слева = 120 часов

Вторая лампочка слева = 180 часов

Третья лампочка слева = 240 часов

Четвертая лампочка слева = счетчик выключен

- Установите желаемое время нажатием кнопок "– / +".



- Подтвердите операцию нажатием кнопки угольного фильтра.

Все контрольные лампочки погаснут.

Если подтверждение не произойдет в течение 4 минут после остановки, то прибор автоматически сохранит "старые" параметры настройки.

## Обнуление счетчика угольного фильтра



По истечении установленного времени эксплуатации загорится индикатор кнопки угольного фильтра.

Угольный фильтр необходимо будет заменить.

В заключение счетчик рабочих часов следует обнулить.

- Для этого при включенном вентиляторе держите нажатой в течение примерно 3 секунд кнопку угольного фильтра.

Контрольная лампочка кнопки погаснет.

## Снятие показаний счетчика угольного фильтра

До истечения времени эксплуатации фильтров Вы можете узнать, какая часть времени в процентном соотношении уже истекла.



- Включите вентилятор нажатием кнопки ВКЛ/ВЫКЛ.



- Нажмите кнопку угольного фильтра и держите ее нажатой.



Начнут мигать одна или несколько контрольных лампочек кнопок "– / +".

Количество мигающих контрольных лампочек укажет на истекшее время эксплуатации в процентах.

- 1 контрольная лампочка = 25 %
- 2 контрольных лампочки = 50 %
- 3 контрольных лампочки = 75 %
- 4 контрольных лампочки = 100 %

При выключении вытяжки или нарушении электроснабжения количество истекших рабочих часов сохраняется в памяти прибора.

# Чистка и уход

Перед каждым проведением техобслуживания и ухода кухонную вытяжку следует отсоединять от электросети, для этого

- выньте сетевую вилку прибора из розетки или
- отключите предохранитель на распределительном щите или
- полностью выверните резьбовой предохранитель на распределительном щите.

## Корпус

### Общая информация

На внешних поверхностях и органах управления прибора могут легко образовываться царапины и порезы. Поэтому при чистке изделия учитывайте следующие указания.

- Очищайте все внешние поверхности и органы управления только с помощью губчатой салфетки, моющего средства и теплой воды.
- В заключение протирайте поверхности насухо мягкой салфеткой.

При чистке в области элементов управления не следует использовать слишком много воды, чтобы избежать попадания влаги в электронный узел.

При чистке всех поверхностей не допускается использовать

- чистящие средства, содержащие соду, кислоту, хлориды или растворители,
- абразивные чистящие средства, например, абразивный порошок и пасту,
- жесткие губки, например, для чистки кастрюль, или использованные губки с остатками абразивных чистящих средств.

Кроме того, примите во внимание следующие особые указания по чистке различных поверхностей.

### Особые указания для приборов с корпусом из нержавеющей стали

(не относится к кнопкам управления!)

При чистке применяются средства, указанные в разделе "Общая информация", помимо этого пригодны неабразивные чистящие средства для стальных поверхностей.

Для того, чтобы избежать быстрого нового загрязнения, рекомендуется использовать специальные средства по уходу за поверхностями из нержавеющей стали (можно приобрести в сервисной службе).

Аккуратно наносите средство тонким слоем с помощью мягкой салфетки.

## Особые указания для приборов с алюминиевым корпусом

Алюминий - это "живой" материал. Угол зрения, направление света и окружающая среда влияют на отражающую способность алюминия и тем самым определяют внешний вид прибора.

Алюминиевые поверхности и элементы управления могут изменить цвет или внешний вид в целом при продолжительном воздействии на них загрязнений. Поэтому удаляйте загрязнения немедленно.

При чистке соблюдайте общие указания, содержащиеся в этой главе.

Кроме того, не используйте

- средства для чистки поверхностей из нержавеющей стали,
- чистящие средства для удаления накипи,
- чистящие средства для посудомоечных машин,
- спреи для чистки духовых шкафов.

## Элементы управления

Органы управления могут изменить цвет или приобрести иной внешний вид при продолжительном воздействии на них загрязнений. Поэтому загрязнения следует удалять немедленно.

При чистке соблюдайте общие указания, содержащиеся в этой главе.

Кроме того, не допускается использование средств для чистки нержавеющей стали.

## Особые указания для чистки стеклянных поверхностей

При чистке выполняются общие указания, помимо этого пригодны обычные средства для чистки стекла.

Не допускается использование спреев для чистки духовых шкафов.

## Решетка и жиропоглощающий фильтр

В блоке, состоящем из решетки и металлического жиропоглощающего фильтра многократного использования, задерживаются твердые частицы испарений (жир, пыль и т.д.), таким образом предотвращается загрязнение кухонной вытяжки.



Очищайте жиропоглощающий фильтр и его решетку, как только загорится индикатор кнопки жиропоглощающего фильтра.

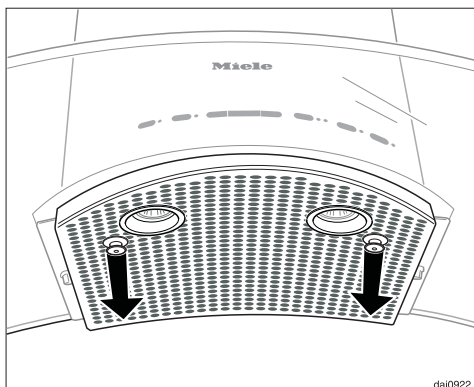
Рекомендуется проводить чистку каждые 3 - 4 недели, чтобы избежать накопления жира.

Необходимо всегда чистить как решетку, так и фильтр.

Чрезмерно загрязненный жиром фильтр может стать причиной возгорания!

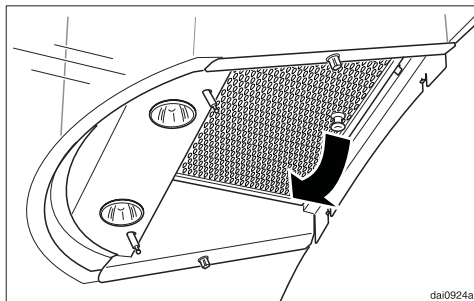
# Чистка и уход

## Снятие решетки фильтра



- Ослабьте крепление решетки, потянув за затворы. Придерживайте при этом решетку, чтобы она не упала на варочную панель.
- Снимите решетку фильтра.

## Извлечение жироулавливающего фильтра



- Взявшись за ручку, выведите фильтр из крепления и выньте его, направляя вниз. При этом также следите, чтобы фильтр не упал на варочную панель.

## Чистка жироулавливающего фильтра и его решетки вручную

- Чистите жироулавливающий фильтр и решетку с помощью щетки и теплой воды, в которую добавлено мягкое моющее средство. Не используйте концентрированные моющие средства.

Не допускается использовать

- чистящие средства для удаления накипи,
- щелочные моющие средства (с уровнем pH выше 7), например, абразивные порошки, абразивные пасты и агрессивные универсальные очистители.
- спреи для чистки духовых шкафов

## Чистка жирулавливающего фильтра и его решетки в посудомоечной машине

- Поставьте фильтр и решетку вертикально в нижний короб и запустите выполняться программу мойки при 65° с использованием мягкого моющего средства для посудомоечных машин.

Не рекомендуется использовать щелочные моющие средства для посудомоечных машин (уровень pH выше 7).

Проследите за тем, чтобы коромысло-распылитель могло свободно вращаться.

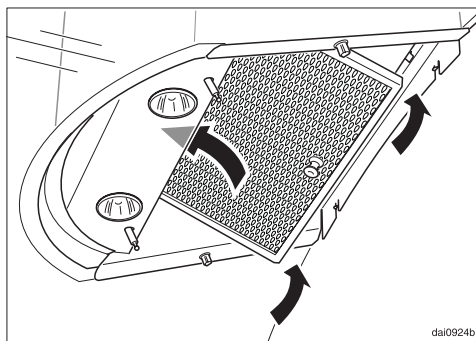
После очистки в посудомоечной машине от воздействия некоторых чистящих средств на внутренних поверхностях жирулавливающего фильтра могут остаться пятна. Это не оказывает никакого влияния на функциональные качества фильтра.

- После очистки положите фильтр на поверхности, которая может впитывать влагу.
- После снятия решетки/жирулавливающего фильтра рекомендуется очистить от отложений жира также доступные части корпуса вытяжки. Это предотвратит опасность возгорания.

- После очистки держите нажатой кнопку жирулавливающего фильтра в течение примерно 3 секунд, чтобы вернуть счетчик рабочих часов в исходное состояние. Контрольная лампочка кнопки погаснет.

Если Вы чистили решетку и жирулавливающий фильтр **до** того, как истекло установленное количество рабочих часов, то Вы можете вернуть счетчик рабочих часов в исходное состояние нажатием кнопки жирулавливающего фильтра в течение примерно 6 секунд.

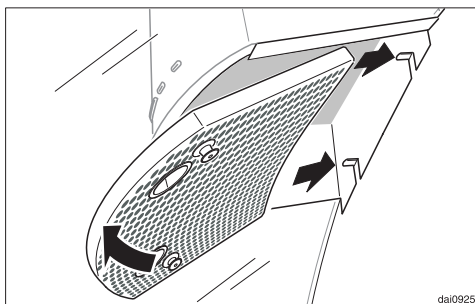
## Установка жиропоглощающего фильтра



- Вложите фильтр передней стороной в трубу вытяжки и задвиньте его вперед по наклонной поверхности.
- С задней стороны отклоните фильтр вверх и введите его в пазы с левой и правой стороны до фиксации.

# Чистка и уход

## Установка решетки фильтра



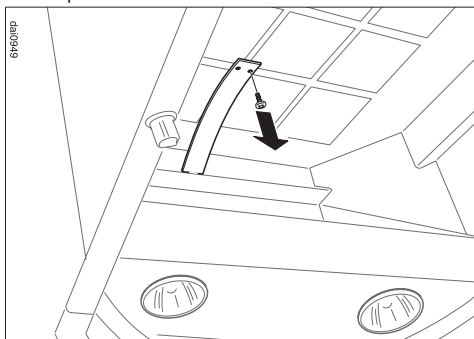
- С задней стороны нацепить решетку на крюки, переднюю часть направить вверх и ввести в пазы затворы.

## Установка / замена угольного фильтра

При работе в режиме циркуляции кроме жиропоглощающего фильтра также необходим угольный фильтр. Он абсорбирует образующиеся во время приготовления запахи. Угольный фильтр устанавливается в трубе вытяжки над жиропоглощающим фильтром.

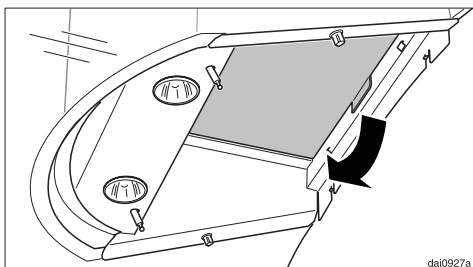
Угольный фильтр можно приобрести в фирменных магазинах или сервисной службе. Тип и наименование фильтра указаны в главе "Технические характеристики".

- Для установки или замены угольного фильтра жиропоглощающий фильтр и его решетка должны быть сняты с вытяжки, как описано ранее.

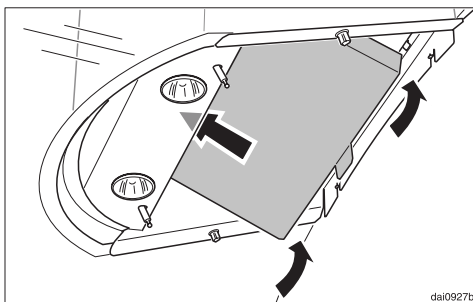


- При первой установке: для работы в режиме отвода воздуха в вытяжку встроена специальная направляющая накладка, которую нужно удалить при работе в режиме циркуляции. Отверните шуруп накладки и выньте ее.





- Для того, чтобы заменить фильтр, вытяните его вниз за накладку с задней стороны.
- Удалите упаковку нового угольного фильтра.



- Вложите фильтр передней стороной в трубу вытяжки, направьте заднюю сторону вверх и крепко прижмите.
- Снова установите жиропоглощающий фильтр и его решетку.

При первой установке: Активируйте счетчик часов эксплуатации (см. главу "Эксплуатация").

## Чистка и уход

---



Заменяйте угольный фильтр, если загорится индикатор кнопки этого фильтра или если запахи пищи будут удаляться недостаточно хорошо.

Замена, однако, должна происходить не реже, чем один раз в 6 месяцев.

Использованный фильтр можно утилизировать вместе с бытовым мусором.

- После замены держите нажатой кнопку угольного фильтра в течение примерно 3 секунд, чтобы вернуть счетчик рабочих часов в исходное состояние.

Контрольная лампочка кнопки погаснет.

Если Вы заменяете угольный фильтр **до** того, как истекло установленное количество рабочих часов, то Вы можете вернуть счетчик рабочих часов в исходное состояние нажатием кнопки угольного фильтра в течение примерно 6 секунд.

### Замена галогенной лампы

Перед тем, как приступить к замене лампы, кухонную вытяжку следует отсоединить от сети, для этого

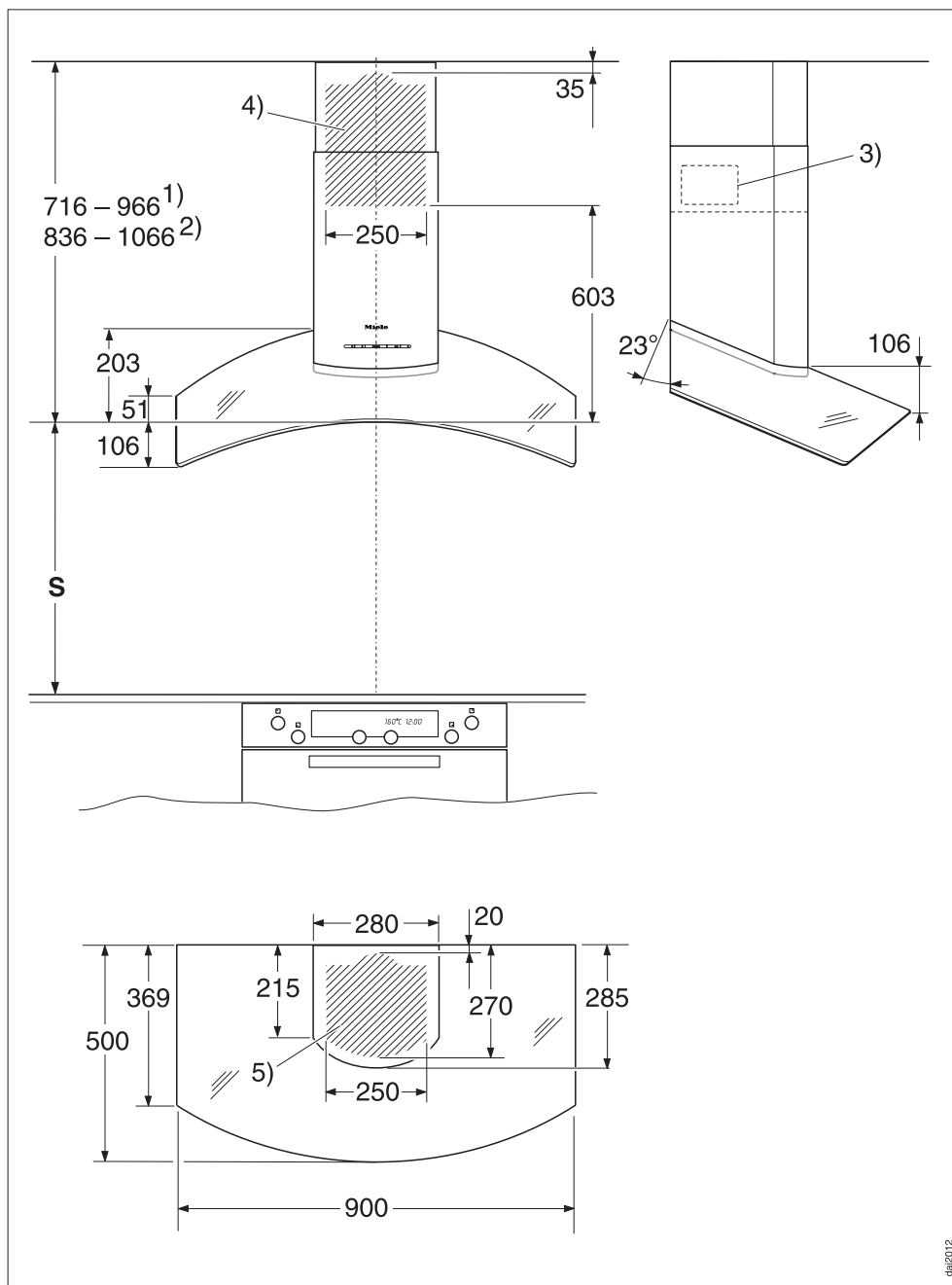
- отключите защитный выключатель на распределительном электрощитке или
- выньте сетевую вилку прибора из сети или
- полностью выверните предохранитель на распределительном электрощитке.

Галогенные лампы в процессе работы очень сильно нагреваются. Поэтому даже спустя некоторое время после выключения освещения существует опасность обжечься об лампу.

- Снимите решетку фильтра (см. главу "Чистка и уход - снятие решетки фильтра").
- Выньте галогенную лампу из патрона. Следите за тем, чтобы лампа не упала на варочную поверхность.
- Вставьте новую галогенную лампу в патрон и осторожно прижмите ее.

Из-за конструктивных особенностей вытяжки рекомендуется заменять вышедшую из строя галогенную лампу лампой такого же типа (см. "Технические данные").

# Размеры прибора



- 1) Режим отвода воздуха
  - 2) Режим циркуляции
  - 3) В режиме циркуляции вывод воздуха производится вверх
  - 4) и 5) Область монтажа; в режиме циркуляции только 4)
- Участок стены или потолка для отверстия под отвод воздуха, для установки сетевой розетки и у приборов модельного ряда ...ЕХТ для прокладки соединительного кабеля для подключения выносного вентилятора.
- При работе вытяжки в режиме циркуляции необходим монтаж только сетевой розетки.

**Воздуховод** Ø 150 мм,  
с переходным патрубком Ø 125 мм.

### Расстояние между варочной поверхностью и вытяжкой (S)

Если производителем варочной поверхности не заданы безопасные расстояния большего размера, то при выборе монтажной высоты необходимо соблюсти следующие **минимальные** безопасные расстояния между варочной поверхностью и нижним краем вытяжки:

электрические конфорки:  
450 мм

газовые конфорки:  
650 мм

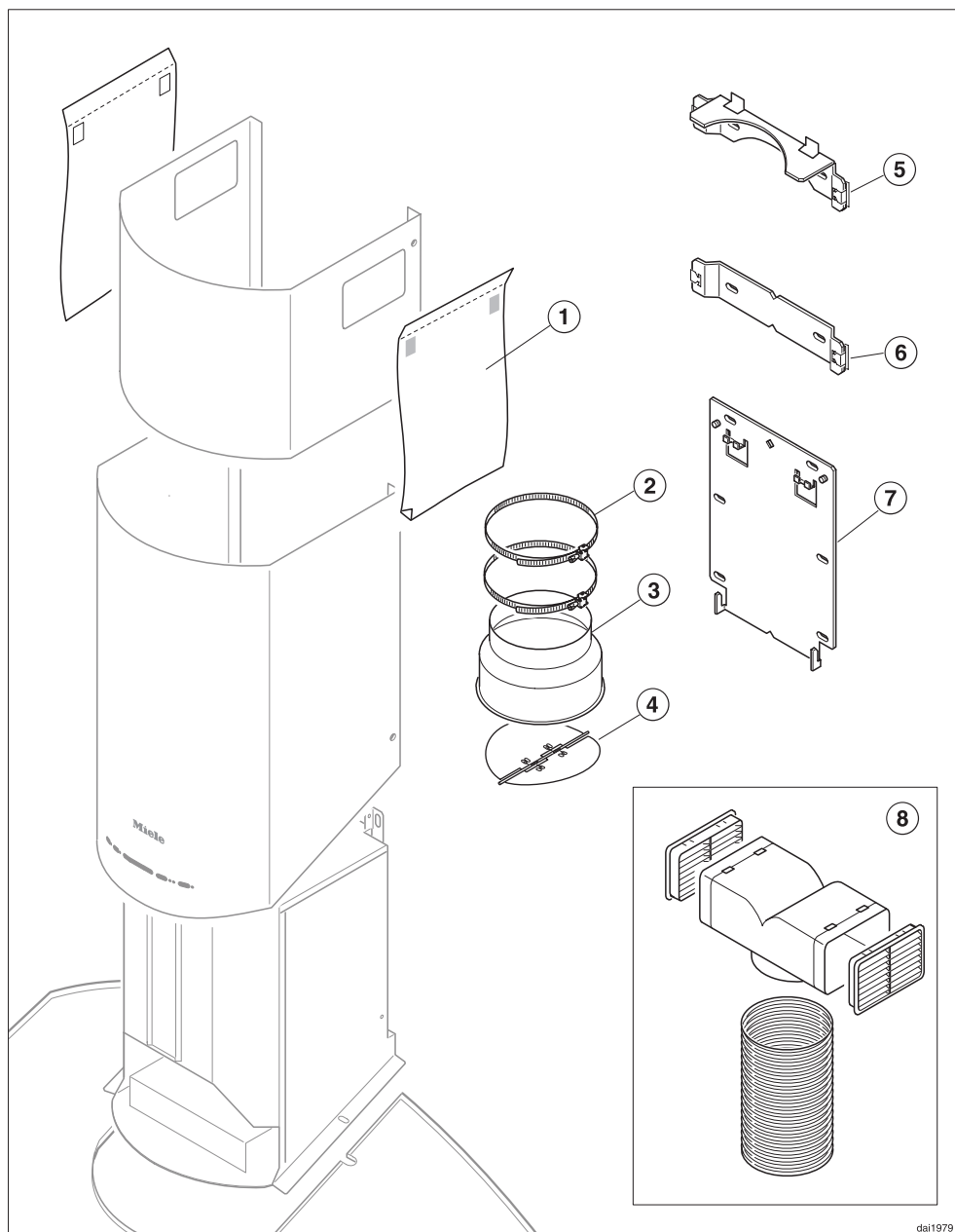
электрогриль, фритюрница:  
650 мм

При этом примите также во внимание главу "Указания по безопасности и предупреждения".

- Для того, чтобы можно было свободно и удобно работать под вытяжкой, мы рекомендуем соблюдать расстояние до электрических конфорок также не менее 650 мм.
- При выборе монтажной высоты учитывайте рост пользователей. Им должно быть удобно работать у варочной поверхности и управлять вытяжкой.
- Учитывайте, что с увеличением расстояния до варочной поверхности ухудшается улавливание испарений.
- Если верхний край телескопической трубы должен монтироваться в одной плоскости с потолком, то при выборе монтажной высоты следует учитывать высоту прибора.

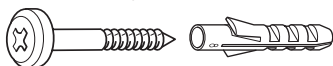
# Монтаж

## Материал для монтажа



dai1979

- ① **2 монтажных листа** для монтажа трубы вытяжки.
- ② **2 хомута шланга отвода воздуха** для закрепления воздуховода.
- ③ **1 переходной штуцер** для воздуховода Ø 125 мм (отсутствует у приборов модельного ряда ...EXT).
- ④ **1 невозвратный клапан** для установки в выдувном штуцере моторного узла (только для режима отвода воздуха; отсутствует у приборов модельного ряда ...EXT).
- ⑤ **Верхний держатель** для крепления телескопической трубы к стене.
- ⑥ **Средний держатель** для крепления телескопической трубы к стене.
- ⑦ **Нижний держатель** для крепления к стене корпуса вытяжки.
- ⑧ **Монтажный комплект для работы в режиме циркуляции**  
Включает в себя поворотный штуцер, 2 выходные вентиляционные решетки и алюминиевый шланг (не входит в комплект поставки, дополнительно приобретаемая принадлежность, см. "Технические данные").



**8 шурупов 5 x 40 мм** с большой головкой и  
**8 дюбелей S 8** для фиксации держателей.

Шурупы и дюбели пригодны для монтажа при сплошной каменной кладке здания. Для других конструкций стен используйте подходящий крепежный материал. Обратите внимание на достаточную несущую способность стены.



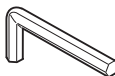
**2 гайки М 6** с зубчатым венцом для крепления корпуса вытяжки.



**2 шурупа 3,9 x 7,5 мм** для крепления трубы вытяжки.



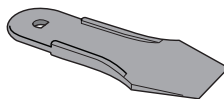
**2 шурупа М4 с гайками и пластиковыми кольцами** для крепления экрана вытяжки



**1 ключ с внутренним шестигранником** для регулировки корпуса вытяжки по высоте и фиксации блока управления



**1 колпачок**



**1 шпатель** для демонтажа трубы вытяжки

**Инструкция по монтажу DIN A3**

## Монтаж

Перед проведением монтажа обратите внимание на информацию, приведенную на следующих страницах и в главах "Размеры прибора" и "Указания по безопасности и предупреждения".

Особенно это касается случаев одновременной эксплуатации вытяжки и устройства горения, зависящего от комнатного воздуха, так как при определенных обстоятельствах существует опасность получения отравления!

### Инструкция по монтажу

Отдельные этапы монтажа описаны в прилагаемом монтажном листе.

### Защитная пленка

(для приборов из нержавеющей стали)

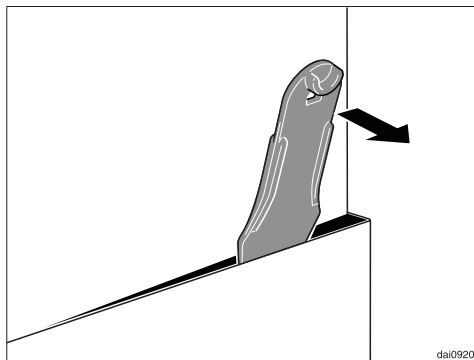
Во избежание повреждений при транспортировке обе части трубы вытяжки покрыты защитной пленкой.

Перед монтажом удалите, пожалуйста, защитную пленку. Просто стяните ее, не применяя вспомогательных инструментов.

## Демонтаж

При необходимости демонтажа прибора выполняйте действия, описанные в монтажном листе, в обратном порядке.

Для облегчения снятия трубы вытяжки служит прилагаемый шпатель.



- Ослабьте оба крепежных шурупа трубы вытяжки, вставьте шпатель между трубой вытяжки и телескопической трубой и выведите трубу вытяжки из фиксатора.



Обязательно примите во внимание главу "Указания по безопасности и предупреждения". При одновременной эксплуатации вытяжки и источника нагрева, зависящего от комнатного воздуха, при определенных обстоятельствах существует опасность отравления!  
В случае сомнения получите подтверждение безопасной работы прибора у специалиста по эксплуатации печного оборудования.

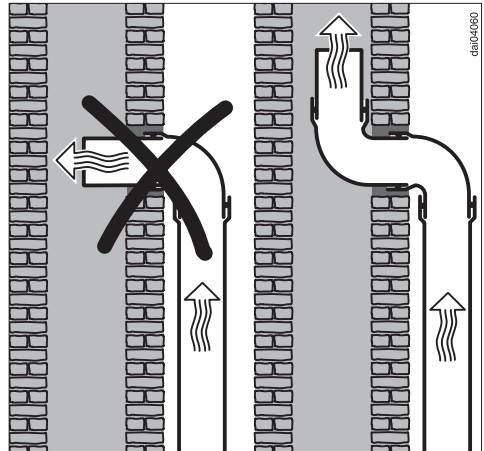
- Воздуховод должен быть максимально коротким и прямым.
- Диаметр воздуховода должен быть не менее 150 мм.

Если использовать воздуховод диаметром менее 150 мм или плоские вытяжные каналы, то неизбежно возникновение повышенного уровня шума при работе кухонной вытяжки и сильное снижение мощности всасывания.

Использование воздуховода меньшего диаметра допускается только в крайнем случае, например, если воздуховод уже проложен.

- Используйте колена только с большим радиусом. Малый радиус уменьшает производительность вытяжки.
- В качестве воздуховода используйте только гладкие трубы или гибкие отводные шланги из негорючего материала.

Если воздуховод будет крепиться к вытяжному патрубку с помощью шлангового хомута, обращайте внимание на то, чтобы воздуховод не был насажен криво, и не был слишком плотно натянут. Вытяжной патрубок может искривиться, и обратный клапан может из-за этого защемяться.



- При горизонтальной прокладке воздуховода должен выдерживаться уклон не менее 1 см на каждый метр. Это предотвратит возможное попадание конденсата в вытяжку.
- Если вытяжной канал выводится на улицу, то рекомендуется встраивание в стену раздвижного вентиляционного патрубка.
- Если вытяжной канал выводится в дымовую трубу, то входной патрубок должен быть изогнут в направлении потока воздуха.

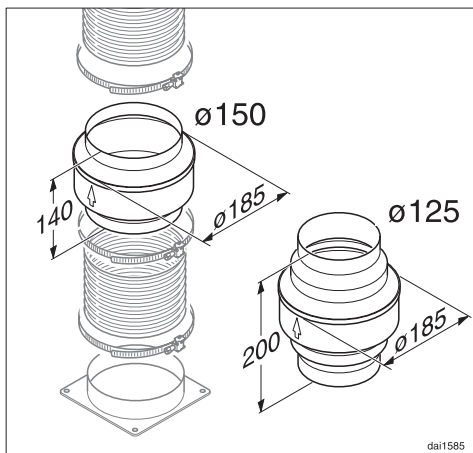
# Воздуховод

## Важно!

Если воздуховод прокладывается через холодные помещения, чердаки и т.д., то внутри отдельных участков может возникать сильный перепад температур. Это повлечет за собой образование конденсата. В таком случае необходима изоляция воздуховода.

## Заслонка для предотвращения образования конденсата

(дополнительно приобретаемая принадлежность)

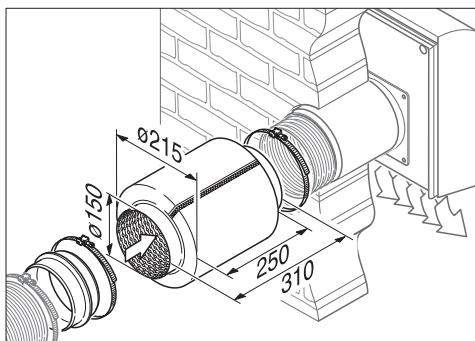


Кроме оснащения воздуховода соответствующей изоляцией, рекомендуется также монтаж данной заслонки, которая улавливает и испаряет образующийся конденсат. Соответствующую заслонку можно приобрести для воздуховода  $\varnothing$  125 или  $\varnothing$  150 мм.

При установке заслонки имейте в виду то, что она должна устанавливаться в определенном положении, а именно, вертикально и по возможности на малом расстоянии от выпускного штуцера вытяжки (над ним). Стрелка на корпусе указывает направление выдувания воздуха.

## Шумоподавитель

(дополнительно приобретаемая принадлежность для приборов модельного ряда ...EXT)



Для дополнительной звукоизоляции при эксплуатации вытяжки с выносным вентилятором рекомендуется установка шумоподавителя.

Его можно установить в подходящем месте воздуховода между вытяжкой и выносным вентилятором.

Подключение прибора к электросети должно осуществляться квалифицированным специалистом-электриком, который хорошо знает и тщательно соблюдает действующие инструкции предприятий электроснабжения и дополнения к ним.

Неправильно выполненные работы по монтажу, техобслуживанию и ремонту могут быть причиной серьезной опасности для пользователя, за которую производитель ответственности не несет.

Кухонную вытяжку можно подключать только к смонтированной согласно действующим нормам розетке с заземляющим контактом AC 230 В ~ 50 Гц.

Электропроводка должна быть выполнена согласно существующим требованиям.

Для повышения безопасности рекомендуется включать в цепь питания прибора устройство защитного отключения УЗО с током срабатывания 30 мА.

Рекомендуется подключение вытяжки через электрическую розетку, так как это облегчит сервисное обслуживание. Убедитесь, что после встраивания прибора розетка останется доступной.

Если после встраивания вытяжки розетка будет не доступна или предусмотрено стационарное подключение, то во время монтажа необходимо установить устройство отключения от сети для каждого полюса. В

качестве такого устройства используются выключатели с расстоянием между контактами не менее 3 мм.

К ним относятся линейные выключатели, предохранители и защитные устройства (EN 60335).

Необходимые параметры подключения Вы найдете на типовой табличке, которая будет видна после извлечения жирособирающих фильтров.

Проверьте, соответствуют ли эти данные напряжению и частоте электросети.

## Дополнительно для Украины

Внимание! Это изделие сконструировано для подключения к сети переменного тока с защитным (третьим) проводом заземления (зануления), которое соответствует требованиям п.7.1 "Правил устройства электроустановок".

Для Вашей безопасности подключайте прибор только к электросети с защитным заземлением (занулением). Если Ваша сеть или розетка не имеет защитного заземления (зануления), обратитесь к квалифицированному специалисту.

Не переделывайте штепсельную вилку и не используйте переходные устройства.

**ПОМНИТЕ! ПРИ ПОДКЛЮЧЕНИИ К СЕТИ БЕЗ ЗАЩИТНОГО ЗАЗЕМЛЕНИЯ (ЗАНУЛЕНИЯ) ВОЗМОЖНО ПОРАЖЕНИЕ ЭЛЕКТРИЧЕСКИМ ТОКОМ!**

## Работа вытяжки с модулем управления DSM 400

---

Для комбинирования вытяжки с другими устройствами необходимо приобрести дополнительную принадлежность модуль управления DSM 400 Miele.

Благодаря ему возможно:

### **Подключение выключателя с оконным контактом**

Если при одновременной эксплуатации вытяжки и устройства горения, зависимого от комнатного воздуха, можно обеспечить необходимое поступление воздуха только с помощью открытого окна, то модуль управления позволяет подключить выключатель с оконным контактом (не входит в комплект поставки).

При этом эксплуатация вытяжки будет возможна только, если окно открыто в достаточной степени (см. информацию также в главе "Указания по безопасности и предупреждения").

При закрытом окне вентилятор включаться не будет. Индикатор кнопки Вкл/Выкл вытяжки будет мигать.

Освещение вытяжки будет при этом работать, как обычно.

Приборы модельного ряда ...EXT могут также комбинироваться с выключателем, имеющим оконный контакт.

При создании притока воздуха через открытое окно проследите, чтобы поступлению воздуха не препятствовали опускаемые рулонные жалюзи.

Если модуль управления будет демонтирован для эксплуатации вытяжки без выключателя с оконным контактом (например, после переезда), то настройку электроники вытяжки необходимо будет вернуть в исходное состояние.

Это может быть выполнено только специалистом сервисной службы.

- Если невозможно обеспечить приток свежего воздуха, то изолированные управляющие контакты позволяют выключить устройство горения, зависимое от комнатного воздуха, при включении вытяжки.

См. также информацию об этом в главе "Указания по безопасности и предупреждения".

### **Использование изолированных управляющих контактов**

Они служат для управления другим (внешним) устройством в зависимости от того, включен или выключен вентилятор вытяжки.

- Например, для обеспечения притока свежего воздуха при одновременной эксплуатации вытяжки и устройства горения, зависимого от комнатного воздуха, будет возможно подключение приточного вентилятора или открывание заслонки приточной вентиляции с электроприводом, как только будет включаться вентилятор вытяжки.

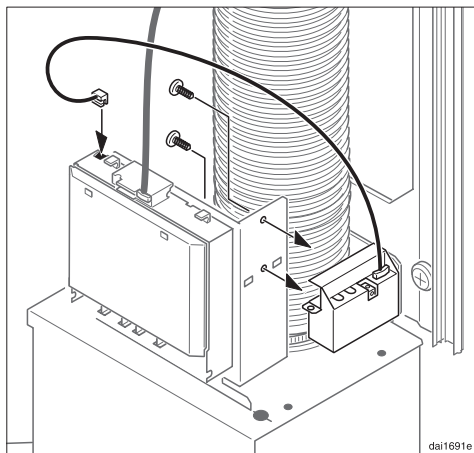
При этом необходимо проследить, чтобы мощность вентилятора была достаточной или чтобы воздуховод имел достаточный диаметр.

# Работа вытяжки с модулем управления DSM 400

## Подключение кнопочного выключателя с подсветкой

Модуль управления позволяет включать и затемнять освещение вытяжки также с помощью кнопочного выключателя с подсветкой, интегрированного в систему домашней электропроводки.

## Монтаж



Модуль управления монтируется после демонтажа трубы вытяжки к вентиляционному блоку.

К модулю управления прилагается подробная инструкция с описанием его работы / инструкция по монтажу.

Если Вы не можете самостоятельно устранить неисправности, обращайтесь, пожалуйста, в сервисную службу Miele.

Информацию о сервисной службе Miele и условиях гарантии Вы найдете в разделе "Гарантия качества товара".

Сервисной службе необходимо сообщить название модели и заводской номер Вашего прибора. Эти данные Вы найдете на типовой табличке, которая будет видна после извлечения жирулавливающих фильтров.

## Технические данные

Общая потребляемая мощность\* . 240 Вт

- Двигатель вентилятора\* . . . . 200 Вт
- Подсветка по периметру. . . 2 x 20 Вт  
Галогеновые лампы  
Тип Osram 44890 WFL, 20 Вт

Напряжение сети . . . . . AC 230 В

Частота сети . . . . . 50 Гц

Предохранитель . . . . . 10 А

Длина  
подводящего электропровода. . 1,5 м

- Вес
- DA 249-4 . . . . . 22,5 кг
  - DA 249-4 EXT. . . . . 19,5 кг
  - DA 249-4 Alu . . . . . 22,5 кг
  - DA 249-4 Alu EXT. . . . . 19,5 кг

### Мощность вентилятора\*

Производительность вывода воздуха согласно EN 61591

Режим отвода воздуха Ø 150 мм:  
Уровень I . . . . . 200 м<sup>3</sup>/ч  
Уровень II . . . . . 300 м<sup>3</sup>/ч  
Уровень III . . . . . 400 м<sup>3</sup>/ч  
Интенсивный режим . . . . . 640 м<sup>3</sup>/ч

Режим отвода воздуха Ø 125 мм:  
Уровень I . . . . . 180 м<sup>3</sup>/ч  
Уровень II . . . . . 280 м<sup>3</sup>/ч  
Уровень III . . . . . 380 м<sup>3</sup>/ч  
Интенсивный режим . . . . . 580 м<sup>3</sup>/ч

Свободный отвод воздуха . . 690 м<sup>3</sup>/ч

Производительность в режиме циркуляции с угольным фильтром:

Уровень I . . . . . 150 м<sup>3</sup>/ч  
Уровень II . . . . . 210 м<sup>3</sup>/ч  
Уровень III . . . . . 330 м<sup>3</sup>/ч  
Интенсивный уровень . . . . . 490 м<sup>3</sup>/ч

### Дополнительно приобретаемая принадлежность для режима циркуляции:

- **Монтажный комплект DUW 10**
- **Угольный фильтр Miele из активированного угля DKF 9-1**

\*Общая потребляемая мощность и производительность вывода воздуха приборов модельного ряда ..EXT зависят от подключенного выносного вентилятора.

Модельный ряд ...EXT:  
Длина соединительного кабеля для подключения выносного вентилятора. . . . . 1,9 м



## **Уважаемый покупатель!**

**Гарантийный срок на изделие составляет 24 месяца, но не более 36 месяцев со дня его производства. При условии использования изделия исключительно для личных, семейных, домашних и иных нужд, не связанных с осуществлением предпринимательской деятельности.**

В течение указанного срока Вы можете реализовать свои права на безвозмездное устранение недостатков изделия и удовлетворение иных установленных законодательством требований потребителя в отношении качества изделия, при условии использования изделия по назначению и соблюдения требований по установке, подключению и эксплуатации изделия, изложенных в настоящей инструкции. Обращаем Ваше внимание на то, что начало исчисления гарантийного срока зависит от правильного заполнения сведений о продаже и, для изделий, требующих специальной установки и подключения, сведений об установке и подключении. Требуется заполнения!

Пожалуйста, во избежание недоразумений, сохраняйте документы, свидетельствующие об оплате изделия и услуг по его установке и подключению.

**Внимание! Изделие имеет уникальный заводской номер. Заводской номер позволяет узнать точную дату производства изделия.**

Гарантийное обслуживание не распространяется на:

- работы, оговоренные в настоящей Инструкции, по регулировке, чистке, замене расходных материалов и прочему уходу за изделием;
- расходные материалы (фильтры, мешки-пылесборники и т.п.).

**По всем вопросам технического обслуживания или приобретения дополнительных принадлежностей и расходных материалов просим обращаться к продавцу, у которого Вы приобрели это изделие, или в один из сервисных центров Miele.**

## Контактная информация о Miele

### Российская Федерация

Горячая линия **8-800-200-29-00** (звонок бесплатный на всей территории РФ)

E-mail: [service@miele.ru](mailto:service@miele.ru)

Internet: [www.miele.ru](http://www.miele.ru)

Сервисные центры Miele:

#### ООО Миле СНГ

129164 Москва  
Зубарев пер., 15-1  
Тел. (495) 745 89 80  
Факс (495) 745 89 84

197046 Санкт-Петербург  
Петроградская наб., 18 а  
Тел. (812) 332 08 00  
Факс (812) 332 03 32

### Украина

ООО "Миле"  
04073, Киев,  
Московский пр-т 9, корп. 1  
БЦ "Форум Парк Плаза"  
Тел. (044) 590 26 22  
8 800 501 25 50  
Факс (044) 590 26 210  
E-mail: [service@miele.ua](mailto:service@miele.ua)

### Другие страны СНГ

#### ООО Миле СНГ

Тел. +7 495 745 89 80  
Факс + 7495 745 89 84

### **Внимание!**

Условия гарантии в данных странах (в силу местного законодательства) могут быть иными. Уточнить условия гарантии можно у продавца.

# Гарантия качества товара

---

## Сведения о продаже

Фирма-продавец: \_\_\_\_\_

Название магазина и его адрес: \_\_\_\_\_

Дата покупки: \_\_\_\_\_

Вскрыл упаковку, проверил комплектность: \_\_\_\_\_

Подпись продавца и штамп магазина

Подтверждаю получение исправного изделия,  
претензий по внешнему виду и комплектности  
не имею, с условиями гарантии ознакомлен: \_\_\_\_\_

Подпись покупателя

## Сведения об установке

Фирма-установщик: \_\_\_\_\_

Дата установки и подключения: \_\_\_\_\_

За качество выполненных работ отвечаю: \_\_\_\_\_

ФИО и подпись мастера

Работу принял, качеством работы удовлетворен: \_\_\_\_\_

Подпись покупателя



# Miele

Производитель:

Миле & Ци. КГ, D-33325 Гютерсло  
Miele & Cie. KG, D-33325 Guetersloh

Изготовлено на заводе:

Империял-Верке оХГ, D-59759 Арнсберг, Германия  
Imperial-Werke oHG, D-59759 Arnsberg

Импортер:

ООО Миле СНГ  
Российская Федерация и  
страны СНГ  
125167 Москва,  
Ленинградский проспект, 39а  
Телефон: (495) 745 8990  
8 800 200 2900  
Телефакс: (495) 745 8984

ООО "Миле"  
Украина  
04070 Киев, ул. Спасская, 30А  
Телефон: (044) 496 0300  
Телефакс: (044) 494 2285

Internet: [www.miele.ua](http://www.miele.ua)  
E-mail: [info@miele.ua](mailto:info@miele.ua)

Internet: [www.miele.ru](http://www.miele.ru)  
E-mail: [info@miele.ru](mailto:info@miele.ru)



**АЯ46**