



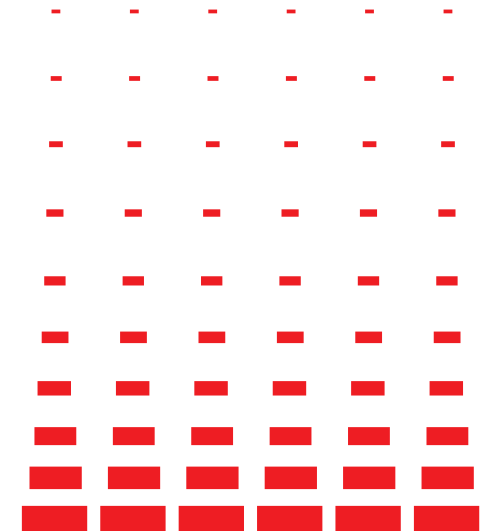
РУКОВОДСТВО
ПО ЭКСПЛУАТАЦИИ



Соковыжималка NJE-6002



- › Универсальная соковыжималка (для всех овощей и фруктов)
- › Корпус из нержавеющей стали
- › 2 скорости
- › Широкая загрузочная шахта
- › Съёмный контейнер для мякоти (1,25 л)
- › стакан для сока с пеносепаратором (1 л)
- › Металлическая сетка центрифуги
- › Защита от перегрева
- › Защита от случайного включения
- › Прорезиненные ножки для предотвращения скольжения
- › Мощность 600 Вт



Производитель: Shenzhen Kaimint Imp. & Exp. Co., Ltd.
Адрес: Room 408, 4F East № 1007 Bao An. Rd. (N) Luo Ho, Shenzhen, 518023, China

Поставщик «Novex Industries Limited»
Адрес: Room 813, 8/F, Hollywood Plaza, 610 Nathan Road, Hong Kong

Благодарим Вас за приобретение соковыжималки NOVEX NJE-6002 (далее — соковыжималки) и надемся, что она прослужит Вам многие годы!

Содержание

Комплект поставки	1
Меры предосторожности	1
Гарантийные обязательства	2
Устройство соковыжималки	2
Сборка и разборка	2
Подготовка фруктов и овощей	2
Приготовление сока	3
Выбор режима работы	3
Уход за соковыжималкой	3
Основные технические характеристики	4

ВНИМАНИЕ

Соковыжималка — сложное электротехническое устройство. Перед его включением внимательно изучите настоящее руководство по эксплуатации. Соблюдайте правила безопасности при эксплуатации данного изделия.

Комплект поставки

1. Соковыжималка	1 шт.
2. Кувшин для сока	1 шт.
3. Фильтр-терка	1 шт.
4. Крышка	1 шт.
5. Толкатель	1 шт.
6. Чаша фильтра	1 шт.
7. Контейнер для мякоти	1 шт.
8. Руководство по эксплуатации	1 шт.
9. Гарантийный талон	1 шт.
10. Список сервисных центров	1 шт.

ПРЕДУПРЕЖДЕНИЕ

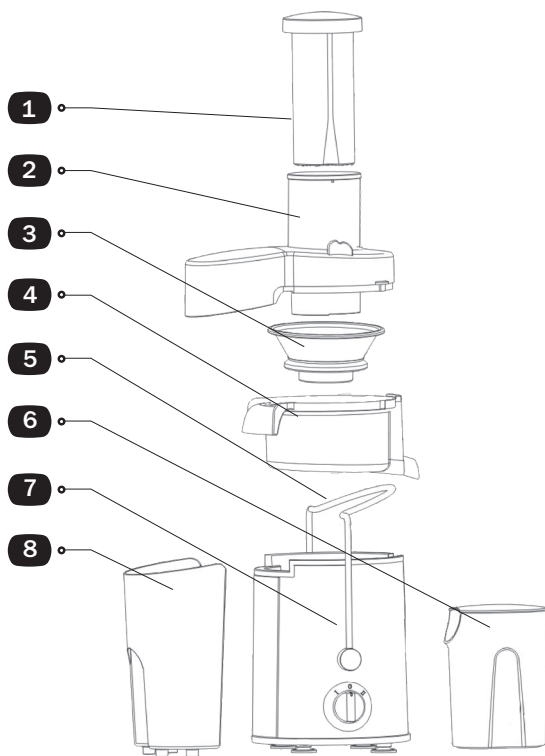
Несоблюдение требований эксплуатации и хранения может привести к преждевременному выходу соковыжималки из строя или к поражению Вас электрическим током!

- Перед использованием установите соковыжималку на ровную устойчивую поверхность.
- Перед началом работы проверьте правильности сборки соковыжималки. Устройство не включится до тех пор, пока не будет правильно собрано.
- При первом запуске устройства возможно появление специфического запаха и дыма, обусловленного работой привода. Они исчезнут спустя некоторое время эксплуатации устройства.
- Во время эксплуатации следите за тем, чтобы контейнер для мякоти и чаша фильтра не были переполнены содержимым. При их заполнении необходимо отключить соковыжималку от сети, очистить емкости, а затем снова продолжить работу.
- Во время работы соковыжималки для загрузки продуктов в шахту пользуйтесь только толкателем, входящим в комплект поставки данной соковыжималки.
- Во избежание повреждения устройства во время его работы не открывайте крышку.
- Данное устройство не предназначено для использования детьми или престарелыми людьми без присмотра.
- Не допускайте самостоятельного включения и выключения вентилятора малолетними детьми. Не позволяйте детям играть с устройством. При нахождении детей рядом с устройством будьте предельно внимательны.
- Не допускайте работу устройства в холостом режиме или в режиме перегрузки.
- После завершения приготовления, не выливайте сок до тех пор, пока не отключите прибор от сети.
- Не погружайте шнур питания или двигатель устройства в воду или любую другую жидкость.
- Перед проведением работ по сборке и разборке, перед чисткой, а также после использования не забудьте вынуть сетевой шнур из розетки.
- Для увеличения срока эксплуатации, соковыжималка оснащена устройством, защищающим ее от перегрева. В случае длительной непрерывной работы соковыжималки или перегрузок в работе, автоматически срабатывает устройство защиты от перегрева и соковыжималка отключается. Отключите соковыжималку от сети и дайте охладиться (в течение 30 минут), а затем вновь ее можете эксплуатировать).
- Аккуратно обращайтесь с острой теркой устройства.
- Устройство предназначено только для домашнего использования.
- Не пользуйтесь прибором с поврежденным шнуром питания или вилок, или если прибор неисправен. В случае повреждения шнура питания, его замену должны осуществлять производитель, представитель ближайшего сервис-центра или квалифицированный специалист.

Срок гарантии составляет **12 месяцев** с момента продажи изделия потребителю.

При использовании соковыжималки в личных бытовых целях и соблюдении мер безопасности, изложенных в настоящем Руководстве по эксплуатации, срок службы соковыжималки составляет 2 года с даты выпуска. В течение этого срока эксплуатация соковыжималки не представляет опасности для жизни, здоровья и имущества владельца, а также для окружающей среды. Возможность дальнейшей безопасной эксплуатации соковыжималки определяется сотрудниками ближайшей сервисной службы по обращению владельца.

Устройство соковыжималки



1. Толкатель
2. Прозрачная крышка
3. Фильтр-терка
4. Чаша фильтра
5. Ручка фиксации
6. Кувшин для сока
7. Блок привода
8. Контейнер для мякоти

- Перед сборкой внимательно ознакомьтесь с устройством соковыжималки и внимательно прочтите раздел «Сборка и разборка».

- Безопасная конструкция модели соковыжималки: при незакрепленном фильтре и незафиксированной крышке начало эксплуатации соковыжималки невозможно.

- Для того, чтобы разобрать или собрать соковыжималку, нажмите одной рукой сверху загрузочной шахты, а другой рукой потяните ручку фиксации вниз или вверх.

- При разборке соковыжималки, сначала снимите прозрачную крышку и извлеките контейнер для мякоти, затем держась рукой за носик соковыжималки поверните чашу фильтра на 30 градусов и снимите с привода фильтр-терку и чашу фильтра.

- Очистите все комплектующие части соковыжималки (см. раздел «Уход за соковыжималкой»).

Подготовка фруктов и овощей

- Для большинства продуктов не требуется какой-либо специальной подготовки. Продукты, перечисленные ниже, можно перерабатывать сразу же, после того, как их тщательно вымоете: яблоки, груши, морковь, редиска, салат, капуста, петрушка, шпинат, виноград, клубника, малина, ежевика, сельдерей (без листьев) и другие.

- Предварительно удалите косточки из таких продуктов как: слива, персик, абрикос, вишня и другие.

- Очистите от кожуры такие продукты, как дыня (удалите и семечки), ананас, цитрусовые, огурцы, картофель, лук и другие.

- Эту модель соковыжималки не используйте для получения сока из смородины и ревеня.

- Во избежание повреждения устройства перед эксплуатацией убедитесь, что переключатель режимов работы находится в положении «0».
- Перед эксплуатацией убедитесь, что устройство собрано правильно: фильтр-терка и чаша фильтра закреплены к приводу, между фильтр-теркой и прозрачной крышкой присутствует небольшой зазор. Затем закройте стеклянную крышку и зафиксируйте ее ручкой, включите устройство.
- Подключите устройство к сети. Запустите устройство на холостом ходу на 5 секунд, а затем загрузите в соковыжималку предварительно подготовленные овощи и фрукты. Аккуратно проталкивайте их по шахте прилагаемым толкателем. Чтобы выдавить как можно больше сока, фрукты или овощи нужно проталкивать медленно.
- Не давите сильно на толкатель. Никогда не проталкивайте продукты по шахте загрузки пальцами.
- При переработке очень жестких фруктов или овощей, привод может начать работать медленно и останавливаться. В этом случае, отключите устройство и очистите фильтр-терку, а затем вновь продолжите работу.
- При переработке продуктов с большим содержанием жидкости (например, помидоры, виноград, арбузы): очищайте фильтр-терку после переработки не более 3 кг фруктов или овощей.
- Отключите прибор от сети.

Выбор режима работы

- Данная модель соковыжималки оснащена 3-позиционным переключателем скорости. Положение 0 — отключение устройства. Скорость I используйте для получения максимального количества сока из мягких фруктов, таких как малина, мягкие персики. Скорость II используйте для получения сока из более твердых продуктов: груши, моркови, яблок и т.д.
- После непрерывной работы устройства на максимальной скорости в течение 1 минуты, необходимо сделать перерыв не менее, чем на 1 минуту. После таких трех циклов работы дайте приводу остыть в течение 15 минут, а затем вновь возобновите работу устройства. Соблюдая простые правила эксплуатации устройства, Вы увеличите срок эксплуатации.

- Перед использованием соковыжималки, сначала прочтите инструкцию, ознакомьтесь с устройством соковыжималки, проверьте наличие комплектующих и тщательно протрите их.
- Перед чисткой отключите устройство от электрической сети.
- Разберите устройство. Контейнер для мякоти (8), фильтр-терку (3), крышку (2), чашу фильтра (4) толкатель (1) вымойте теплой мыльной водой. А блок привода устройства протрите чуть влажной тряпкой.
- Во время переработки продуктов с большим содержанием красящего пигмента (например моркови, свеклы) части соковыжималки могут окраситься. Это совершенно не влияет на протекание процесса переработки. Чтобы удалить пигментные пятна, протрите их тряпкой, смоченной растительным маслом.
- Фильтр-терку (3) нельзя мыть в посудомоечной машине, но легко очистить с помощью небольшой щетки.
- Перед хранением тщательно протрите устройство. Храните его в сухом проветриваемом месте.

Основные технические характеристики

Модель соковыжималки	NJE-6002
Скорости	2
Источник питания	230 В, 50 Гц
Мощность	600 Вт
Габаритные размеры, (Ш x В x Г, мм)	270 x 400 x 180
Вес, кг	3,5

П Р И М Е Ч А Н И Е

В порядке дальнейшего улучшения качества продукции, производитель оставляет за собой право вносить изменения в дизайн и конструкцию соковыжималки, которые могут быть не отражены в настоящем руководстве по эксплуатации. Все иллюстрации, использованные в данном руководстве, являются схематичными.

Адрес и телефон ближайшего сервисного центра NOVEX Вы можете узнать у продавца изделия, а также по телефону М.видео-сервис (495) 744-01-10.