

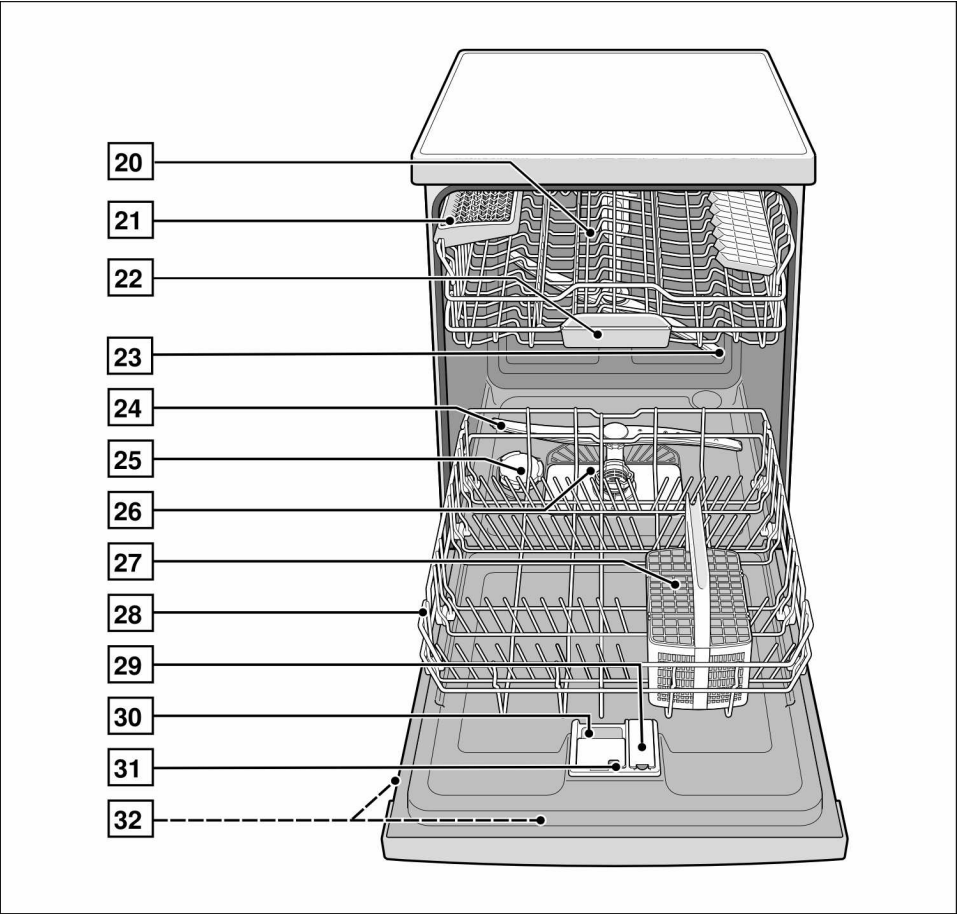
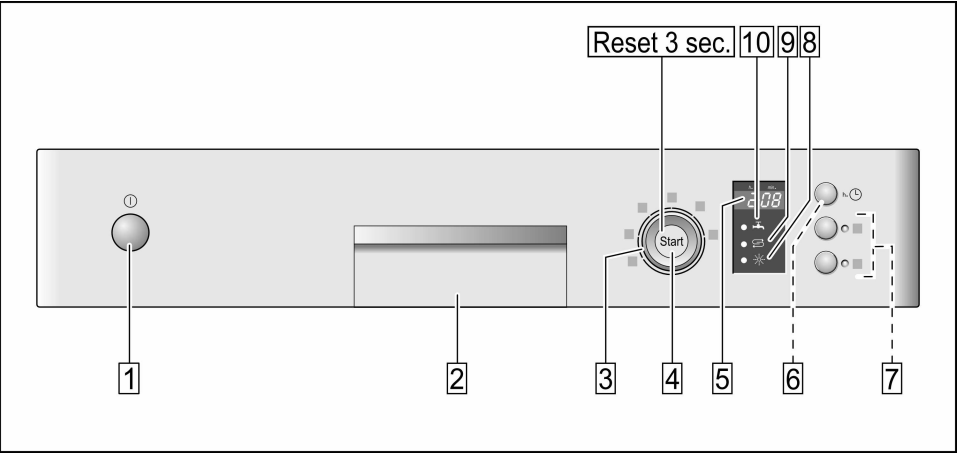
Посудомоечная машина



BOSCH

9000 292 623 (8802)

ru Инструкция по эксплуатации



Гл Содержание

Указания по технике безопасности	4	Зона интенсивного мытья посуды	18
При поставке	4	Дополнительная сушка	18
При монтаже	4	Мытье посуды	18
При ежедневной эксплуатации	4	Параметры программ	18
Если в доме имеются дети	5	Аква-сенсор	18
При возникновении неисправностей	5	Включение посудомоечной машины	19
При утилизации	5	Индикация времени, оставшегося до окончания программы ..	19
Знакомство с машиной .	6	Программирование таймера	19
Панель управления	6	Окончание программы	19
Внутреннее оснащение посудомоечной машины	6	Выключение посудомоечной машины	19
Установка для умягчения воды	7	Временное прерывание программы	20
Установочное значение	7	Окончательное прерывание программы (Reset)	20
Специальная соль	8	Замена программы	20
Использование специальной соли	8	Интенсивная сушка	20
Ополаскиватель	9	Техобслуживание и уход	21
Установка количества ополаскивателя	9	Фильтры	22
Посуда	10	Разбрызгивающие коромысла	22
Для мытья в машине не предназначены:	10	Канализационный насос ..	23
Повреждение стаканов и посуды	10	Поиск неисправностей ..	24
Размещение посуды	11	... при включении	24
Извлечение посуды	11	... в машине	24
Чашки и стаканы	11	... при мытье посуды	25
Кастриули	11	... на посуде	25
Корзина для столовых приборов	12	Служба сервиса	27
Складные штыри	12	Монтаж	27
Регулировка высоты расположения корзины	12	Указания по технике безопасности	27
моющее средство ,	14	Поставка	28
Загрузка моющего средства	14	Установка	28
Обзор программ	16	Электроподключение	29
Указания относительно сравнительных испытаний ..	17	Транспортировка	30
Дополнительные функции	17	Защита от замерзания	30
Сокращение времени мытья (VarioSpeed)	17	Утилизация	31
Половинная загрузка	17	Упаковка	31
Гигиеничное мытье	18	Старые машины	31

Указания по технике безопасности

При поставке

- Сразу после получения проконтролируйте состояние упаковки и саму посудомоечную машину на отсутствие транспортных повреждений. Ни в коем случае не включайте поврежденную машину, а свяжитесь с фирмой-поставщиком Вашей машины.
- Сдайте, пожалуйста, упаковку на утилизацию в специальный приемный пункт.
- Нельзя позволять детям играть с упаковкой. Не исключена опасность удушья, если дети случайно закроются в картонной коробке или запутаются в упаковочной пленке.

При монтаже

Как правильно выполнить установку и подключение машины, Вы сможете прочесть в разделе «Установка и подключение».

При ежедневной эксплуатации

- Данную посудомоечную машину можно использовать только в домашнем хозяйстве и только с одной целью: для мытья посуды, используемой для бытовых нужд.
- Нельзя садиться или вставать на открытую дверцу машины. Иначе машина может опрокинуться.

- В случае с отдельно стоящими посудомоечными машинами не забывайте, что при перегрузке корзин посудой они могут опрокинуться.
- Никогда не добавляйте в воду для мытья посуды растворители. Иначе не исключена опасность взрыва.
- Во время выполнения программы дверцу машины следует открывать очень осторожно. Не исключена опасность выплескивания горячей воды из машины.
- Чтобы, например, не споткнуться об открытую дверцу посудомоечной машины, ее следует открывать лишь на время, необходимое для загрузки и выгрузки посуды.
- Выполняйте указания по безопасности и правильному использованию, приведенные на упаковке средств для мытья и ополаскивания посуды.



Предупреждение

Ножи и прочие столовые принадлежности с острыми концами следует располагать в корзине для столовых приборов остриями вниз или в горизонтальном положении на специальной полке для ножей *.

* В зависимости от модели

Если в доме имеются дети

- Если в машине имеется блокировка для защиты детей, то ею необходимо пользоваться. Точное описание блокировки Вы найдете в конце инструкции, на обложке.
- Не разрешайте детям играть с машиной или пользоваться ею самостоятельно.
- Держите моющее средство и ополаскиватель в недоступном для детей месте. Так как они могут привести к химическим ожогам полости рта, глотки и слизистой оболочки глаз или к удушью.
- Не подпускайте детей близко к открытой посудомоечной машине. Вода внутри машины не пригодна для питья, в ней могут содержаться остатки моющего средства. Следите за тем, чтобы дети не играли с подставкой для таблетки моющего средства 22 (из которой моющее средство попадает затем в машину). Маленькие пальцы ребенка могут застрять в пазах подставки.
- Если посудомоечная машина расположена высоко, то при открывании и закрывании ее дверцы следите за тем, чтобы случайно не прижать детей дверцей машины к расположенному ниже шкафу.

При возникновении неисправностей

- Ремонт посудомоечной машины и любые другие необходимые операции должны выполняться только квалифицированными специалистами. Для этого машину следует отключить от сети. Для этого извлеките вилку из розетки и выключите предохранитель. Закройте водопроводный кран.

При утилизации

- Во избежание несчастных случаев, сразу же приводите отслужившие свой срок бытовые приборы в негодность.
- Сдайте посудомоечную машину на утилизацию, проводимую согласно соответствующим предписаниям.



Предупреждение

Дети могут запереться в посудомоечной машине (опасность удушья) или оказаться из-за нее в других опасных для жизни ситуациях. Поэтому извлеките вилку машины из розетки, отрежьте сетевой шнур и уберите его подальше. Замок дверцы следует сломать, чтобы она больше не закрывалась.

Знакомство с машиной

Рисунки, изображающие панель управления и внутреннее оснащение посудомоечной машины, Вы найдете в начале инструкции в обложке. В тексте Вы найдете сноски, касающиеся отдельных позиций.

Панель управления

- 1 Выключатель «ВКЛ./ВЫКЛ.»
- 2 Клавиша открывания дверцы машины
- 3 Ручка выбора программ
- 4 Кнопка «СТАРТ»
- 5 Цифровой дисплей
- 6 Предварительное задание времени *
- 7 Дополнительные функции **
- 8 Индикация необходимости добавления ополаскивателя
- 9 Индикация необходимости добавления специальной соли
- 10 Индикация «Проверьте подачу воды»

* В зависимости от модели

** Количество в зависимости от модели

Внутреннее оснащение посудомоечной машины

- 20 Верхний короб
- 21 Полка для ножей *
- 22 Подставка для таблеток моющего средства
- 23 Верхнее распылительное коромысло
- 24 Нижнее распылительное коромысло
- 25 Контейнер для специальной соли
- 26 Фильтры
- 27 Корзина для столовых приборов
- 28 Нижний короб
- 29 Емкость для ополаскивателя
- 30 Камера для моющего средства
- 31 Зашелка на камере для моющих средств
- 32 Типовая табличка

* В зависимости от модели

Установка для умягчения воды

Для получения хороших результатов мытья посуды машина нуждается в мягкой воде, т. е. в воде с малым содержанием солей, иначе белый слой накипи будет осаждаться на посуде и деталях внутреннего оснащения машины. Водопроводная вода с жесткостью выше 7° dH (начиная

с установочного значения **H:01**) должна умягчаться.

Это достигается с помощью специальной (регенерирующей) соли в установке для умягчения воды, имеющейся в посудомоечной машине.

Установочное значение, задаваемое для настройки установки, и определяемое им количество соли зависит от степени жесткости воды в Вашем водопроводе (смотрите таблицу).

Установочное значение

Количество добавляемой соли можно регулировать – в зависимости от жесткости используемой Вами воды – в диапазоне от **H:00** до **H:07**.

Если установлено значение **H:00**, то это значит, что в соли нет необходимости.

- Узнайте значение жесткости Вашей водопроводной воды. В этом Вам поможет организация по водоснабжению Вашего района.
- Определите установочное значение по таблице значений жесткости воды.
- Закройте дверцу.
- Включите машину с помощью выключателя «ВКЛ./ВЫКЛ.» 1.

- Нажмите на кнопку «СТАРТ» 4 и удерживайте ее в этом положении.
- Поворачивайте ручку выбора программ 3 до тех пор, пока на цифровом дисплее 5 не появится **H:0...**
- Отпустите кнопку. На цифровом дисплее 5 светится значение жесткости воды **H:04**, установленное на заводе-изготовителе.

Установку можно изменить следующим образом:

- Поворачивайте ручку выбора программ 3 до тех пор, пока на цифровом дисплее 5 не появится необходимое Вам значение жесткости воды.
- Нажмите на кнопку «СТАРТ» 4. Индикатор наличия соли 9 погаснет. Установленное значение записывается в память.

Таблица значений жесткости воды

Значение жесткости воды °dH	Диапазон жесткости воды	ммоль/л	Установка на дисплее машины
0-6	Мягкая вода	0-1,1	H:00
7-8	Мягкая вода	1,2-1,4	H:01
9-10	Не очень приставшие	1,5-1,8	H:02
11-12	Не очень приставшие	1,9-2,1	H:03
13-16	Не очень приставшие	2,2-2,9	H:04
17-21	Жесткая вода	3,0-3,7	H:05
22-30	Жесткая вода	3,8-5,4	H:06
31-50	Жесткая вода	5,5-8,9	H:07

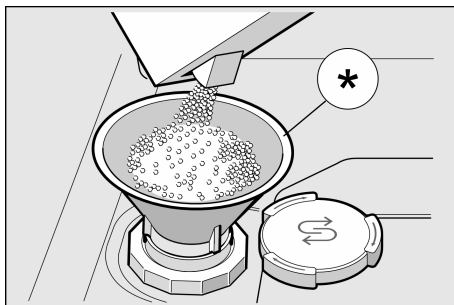
Специальная соль

Использование специальной соли

С целью защиты от коррозии соль всегда должна загружаться непосредственно перед включением машины. Тем самым удастся достигнуть того, что перелившийся через край раствор соли сразу же смывается, и вокруг емкости для соли не появляется ржавчина.

- Откройте винтовую крышку емкости для соли [25].
- Наполните емкость водой (в этом есть необходимость лишь при вводе машины в эксплуатацию в первый раз).
- Затем загрузите в емкость специальную соль (**ни в коем случае не поваренную**). При этом вода будет вытесняться и сливаться в канализацию.

Как только на панели управления загорится индикация необходимости добавления специальной соли [9], соль следует снова загрузить.



* В зависимости от модели

Использование моющих средств с содержанием специальной соли

При использовании комбинированного моющего средства с содержанием специальной соли в общем и целом можно отказаться от дополнительного добавления соли, если жесткость воды не превышает 21° dH (37° fH, 26° Clarke, 3,7 ммоль/л). Если жесткость воды превышает значение 21° dH, то в этом случае есть необходимость в использовании специальной соли.

Выключение индикации необходимости добавления соли/установки для умягчения воды

Если индикация необходимости добавления соли [9] Вам мешает (напр., при использовании комбинированного моющего средства с содержанием специальной соли), то ее можно выключить.

- Поступайте, как описано в разделе «Настройка установки для умягчения воды», и установите значение $N:00$. Тем самым Вы выключаете установку для умягчения воды и индикацию необходимости добавления специальной соли.



Предупреждения

- Никогда не загружайте в емкость для соли моющее средство. Иначе Вы разрушите установку для умягчения воды.
- С целью защиты от повреждений машины, обусловленных появлением ржавчины, дозагрузка специальной соли всегда должна проводиться непосредственно перед включением машины.

Ополаскиватель

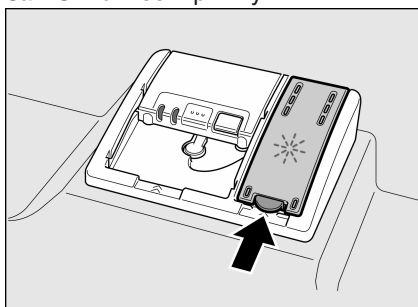
Когда на панели управления **8** загорается индикатор нехватки ополаскивателя, то ополаскиватель необходимо снова залить.

Ополаскиватель используется для того, чтобы на посуде не оставалось пятен, и стаканы были прозрачными.

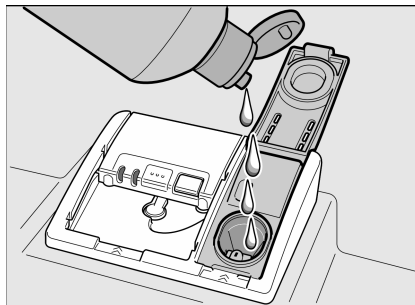
Пользуйтесь только ополаскивателем, предназначенным для бытовых посудомоечных машин.

Комбинированные моющие средства, в состав которых входит ополаскиватель, можно использовать лишь в случае, если жесткость используемой воды не превышает значения 21° dH (37° fH, 26° Clarke, 3,7 ммоль/л). Если значение жесткости воды выше 21° dH, то и в этом случае необходимо использовать ополаскиватель.

- Откройте емкость для загрузки ополаскивателя **29**, приподняв за язычок ее крышку.



- Осторожно залейте ополаскиватель до самого края заливочного отверстия.



- Закройте крышку таким образом, чтобы она зафиксировалась со щелчком.
- Перелившийся через край ополаскиватель следует собрать тряпкой, чтобы при следующем мытье посуды не образовалось слишком много пены.

Установка количества ополаскивателя

Количество добавляемого ополаскивателя регулируется путем установки значений от $r:00$ до $r:05$.

Изменять настройку можно только в случае, если на посуде после мытья остаются свили (установите меньшее значение) или пятна от воды (установите большее значение).

- Закройте дверцу.
- Включите машину, нажав на выключатель «ВКЛ./ВЫКЛ.» **1**.
- Нажмите на кнопку «СТАРТ» **4** и удерживайте ее в этом положении.
- Поворачивайте ручку выбора программ **3** до тех пор, пока на цифровом дисплее **5** не появится $r:0...$

- Отпустите кнопку.
На цифровом дисплее 5 светится значение жесткости воды $r:05$, установленное на заводе-изготовителе.
Установку можно изменить следующим образом:
- Поворачивайте ручку выбора программ 3 до тех пор, пока на цифровом дисплее 5 не появится необходимое Вам значение.
- Нажмите на кнопку «СТАРТ» 4. Индикатор наличия ополаскивателя 8 погаснет. Установленное значение записывается в память.

Выключение индикации необходимости добавления ополаскивателя

Если индикация необходимости добавления ополаскивателя 8 Вам мешает (например, при использовании комбинированных моющих средств, в состав которых входит ополаскиватель), то ее можно выключить.

- Поступайте, как описано в разделе «Регулировка количества ополаскивателя», и установите значение $r:00$.

После этого индикация необходимости добавления ополаскивателя 8 выключается.

Посуда

Для мытья в машине не предназначены:

- деревянные столовые приборы и посуда,
- тонкие стаканы с росписью, античная посуда и посуда с художественным оформлением (при мытье такой посуды в машине декоративное оформление может пострадать),
- пластмассовая посуда, не выдерживающая высокой температуры,
- медную и оловянную посуду,
- посуду, испачканную золой, воском, смазкой или краской.

Расписные стаканы, алюминиевая и серебряная посуда могут при мытье в машине изменить цвет или потускнеть. Посуда из некоторых сортов стекла (например, из хрустала) может из-за частого мытья в машине помутнеть.

Повреждение стаканов и посуды

Причины:

- неподходящие для мытья в машине вид стекла и способ его производства,
- химический состав моющего средства,
- температура воды во время мытья.

Рекомендации:

- Пользуйтесь только стаканами и фарфоровой посудой, имеющими отметку изготовителя, что они пригодны для мытья в посудомоечной машине.
- Воспользуйтесь моющим средством, имеющим обозначение: не оказывает сильного воздействия на поверхность посуды.
- Стекланную посуду и столовые приборы лучше всего извлекать из посудомоечной машины по возможности сразу по окончании программы мытья посуды.

Размещение посуды

- Очистите посуду от крупных остатков пищи. Ополаскивать ее предварительно в проточной воде не нужно.
- Расположите посуду в машине таким образом, чтобы:
 - она стояла устойчиво и не могла опрокинуться,
 - все емкости располагались отверстием вниз,
 - выпуклая или вогнутая посуда стояла под наклоном, чтобы с нее могла стекать вода,
 - посуда не мешала вращению обоих разбрызгивающих коромысел [23] и [24].

Очень мелкие элементы посуды не стоит мыть в посудомоечной машине, так как они могут легко вывалиться из корзин.

Извлечение посуды

Во избежание попадания капель воды с верхней корзины на посуду, расположенную в нижней корзине, рекомендуется выгружать посуду из машины в направлении снизу вверх.

Чашки и стаканы

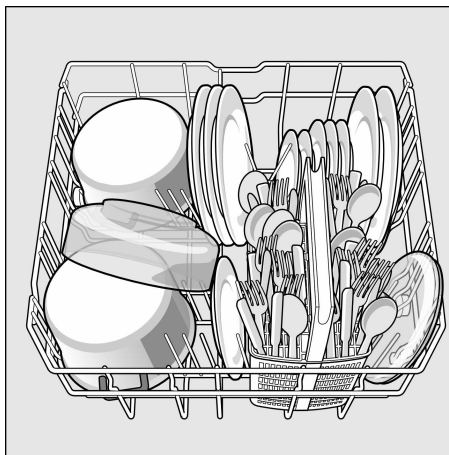
Верхний короб [20]



* В зависимости от модели

Кастриули

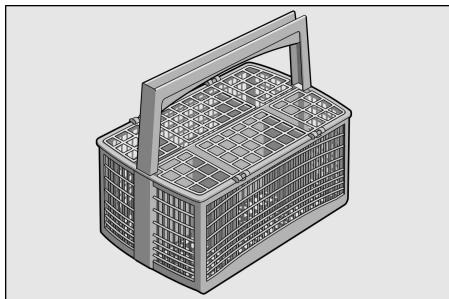
Нижний короб [28]



Корзина для столовых приборов

Столовые приборы всегда следует, не сортируя, располагать заостренной стороной вниз.

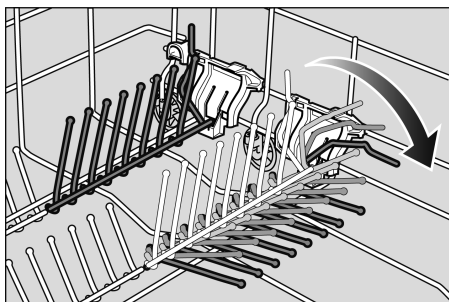
Во избежание травмирования, складывайте длинные, острые элементы посуды и ножи на специально предназначенную для них полку.



Складные штыри *

* В зависимости от модели

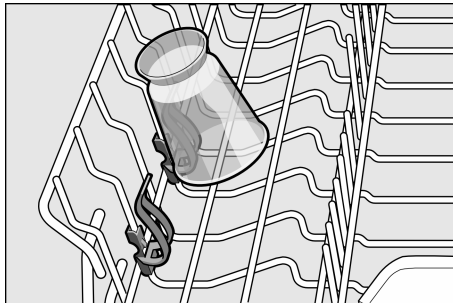
Для более удобного расположения кастрюль, мисок и стаканов, штыри можно сложить.



Держатель для мелкой посуды *

* В зависимости от модели

С помощью этих держателей можно надежно зафиксировать такие легкие элементы посуды, как, например, пластмассовые стаканчики, крышки и т. д.



Регулировка высоты расположения корзины *

* В зависимости от модели

При необходимости высоту расположения верхней корзины для посуды можно регулировать для того, чтобы в верхней или нижней корзине стало больше места для более высокой посуды.

Высота машины 81,5 см

	Верхняя корзина	Нижняя корзина
Уровень 1 макс. Ø	22 см	30 см
Уровень 2 макс. Ø	24,5 см	27,5 см
Уровень 3 макс. Ø	27 см	25 см

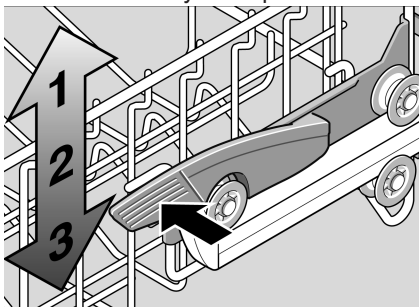
Высота машины 86,5 см

	Верхняя корзина	Нижняя корзина
Уровень 1 макс. Ø	24 см	33 см
Уровень 2 макс. Ø	26,5 см	30,5 см
Уровень 3 макс. Ø	29 см	28 см

В зависимости от конструкции верхней корзины Вашей посудомоечной машины Вам следует для этого выбрать один из перечисленных ниже методов:

Верхняя корзина с боковыми фиксаторами (Rackmatic)

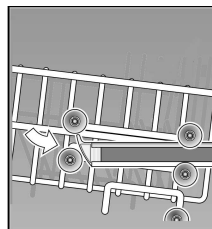
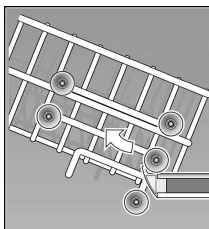
- Потяните верхнюю корзину на себя [20].
- Для **опускания** корзины нажмите поочередно на оба фиксатора, которые расположены слева и справа с наружной стороны корзины, по направлению внутрь. Корзину при этом следует крепко держать сбоку за верхний край, чтобы она не упала рывком вниз.



- Для **поднимания** корзины возьмитесь сбоку за верхний ее край и поднимите корзину вверх.
- Прежде чем снова задвинуть корзину, убедитесь, что она с обеих сторон находится на одинаковой высоте. Иначе дверца машины не закроется, и верхнее разбрызгивающее коромысло будет отсоединено от системы циркуляции воды.

Верхняя корзина со спаренными роликами сверху и внизу

- Потяните верхнюю корзину на себя.
- Снимите верхнюю корзину и установите ее на верхние (уровень 3) или нижние (уровень 1) ролики.



моющее средство,

Для мытья посуды в посудомоечной машине можно использовать таблетки моющего средства, порошкообразные или жидкие специальные моющие средства, но ни в коем случае не средство для мытья посуды вручную. В таблетках наряду с моющим средством часто содержатся также ополаскиватель и специальная соль («3in1») и, в зависимости от комбинации («4in1», «5in1» и т. д.), дополнительно еще такие компоненты, как, например, средство для защиты стеклянной посуды или средство для придания блеска посуде из нержавеющей стали. Если в таблетке содержатся ополаскиватель и соль для умягчения воды, то, до определенной степени жесткости воды, отпадает необходимость в добавлении дополнительного ополаскивателя и соли. При более высокой жесткости воды и использовании моющих средств «solo» (порошкообразных или жидких, а также спрессованных в таблетки моющих средств, в состав которых не входят ни ополаскиватель, ни специальная соль) необходимо добавлять ополаскиватель и соль. Машина сама автоматически проводит дозировку этих средств в соответствии с предварительно установленными значениями для жесткости воды и количества ополаскивателя.

Как только Вы начинаете использовать комбинированные моющие средства, программа автоматически изменяется таким образом, чтобы достигались наилучшие результаты мытья и сушки посуды.

Рекомендация

То, как выполняются указания по правильному использованию моющих средств, приведенные в инструкции по эксплуатации посудомоечной машины или на упаковке моющих средств, определяет эффективность их действия.

Со всеми дополнительными вопросами мы рекомендуем вам обращаться в консультационные пункты фирм-производителей моющих средств.

Ячейка с дозатором для моющего средства

Градуировка для дозировки моющего средства, имеющаяся в ячейке для его загрузки [30], поможет Вам загрузить в машину необходимое количество порошкообразного или жидкого моющего средства:

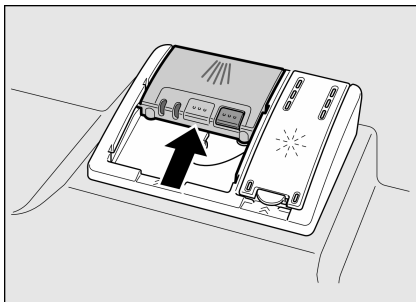
нижняя линия:	15 мл
средняя линия:	25 мл
наполнение до краев:	50 мл

Загрузка моющего средства

- Загрузите моющее средство в ячейку [30] (таблетку следует закладывать поперек, а не на ребро).

Дозировка: смотрите рекомендации изготовителя средства по его применению, приведенные на упаковке средства.

- Закройте крышку ячейки для моющего средства, перемещая ее вверх до тех пор, пока замок не закроется.



Ячейка с моющим средством открывается автоматически в зависимости от выбранной программы в самый подходящий для этого момент времени. Порошкообразное или жидкое моющее средство распределяется внутри машины и затем растворяется, таблетка падает в предназначенную для нее подставку и, находясь в ней, постепенно растворяется.

Рекомендация

При мытье не очень грязной посуды обычно достаточно немного меньше моющего средства, чем это указано в инструкции.



Предупреждения

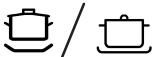
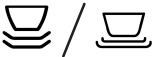



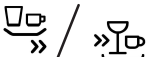

- Никогда **нельзя** класть в подставку для таблетки 22 моющего средства какие-либо мелкие предметы, чтобы их помыть; в противном случае нарушается процесс равномерного растворения таблетки.
- Если после запуска программы Вам необходимо загрузить в машину еще какую-либо посуду, то **не следует** использовать подставку для таблетки моющего средства 22 в качестве ручки для извлечения из машины верхней корзины. В подставке уже может находиться таблетка, и Вам на кожу может попасть частично растворенное моющее средство.

Указания

- Оптимальных результатов мытья и сушки посуды Вы сможете достичь в результате использования моющих средств «solo» в сочетании с добавляемыми отдельно солью для умягчения воды и ополаскивателем.
- Во время выполнения коротких программ возможно, что таблетки моющего средства – из-за различных способов растворения – не успеют полностью раствориться и оказать необходимое очищающее воздействие. Поэтому для коротких программ больше подходят порошкообразные средства для мытья посуды.
- Программе «Интенсивное мытье» (имеется в некоторых моделях) достаточно добавления лишь одной таблетки моющего средства. При использовании порошкообразных моющих средств не исключена возможность, что придется дополнительно насыпать немного порошка на дверцу машины.
- Даже если светится индикация необходимости добавления ополаскивателя и/или специальной соли, при использовании комбинированных моющих средств программа мытья посуды выполняется безупречно (при использовании подобных средств Вам необходимо руководствоваться рекомендациями относительно добавления ополаскивателя при жесткости воды, превышающей значение 21 °dH, приведенными в разделе «Ополаскиватель»).
- Если Вы хотите перейти с комбинированных моющих средств на моющие средства «solo», то необходимо проследить за тем, чтобы установка для умягчения воды и система дозировки ополаскивателя были правильно настроены.

Обзор программ

В этом обзоре приведено максимально возможное количество программ. Соответствующие программы для Вашей посудомоечной машины Вы найдете на ее панели управления.

Программа	Посуда и степень ее загрязнения	Выполнение программы	Возможные дополнительные функции
Интенсивное мытье 70° 	Кастриולי, посуда и столовые приборы Сильное загрязнение	Предв. ополаскивание Мытье 70° Промежут. ополаскивание Ополаскивание 70° Сушка	все
Нормальная 65° 	Посуда и столовые приборы Нормальное загрязнение	Предв. ополаскивание Мытье 65° Промежут. ополаскивание Ополаскивание 65° Сушка	все
Автоматика 45°-65° 	Посуда и столовые приборы Нормальное загрязнение	Оптимизируется с помощью датчиков в соответствии со степенью загрязнения посуды.	все
Эко 50° 	Посуда и столовые приборы Нормальное загрязнение	Предв. ополаскивание Мытье 50° Промежут. ополаскивание Ополаскивание 65° Сушка	все
Деликатное мытье 40° 	Посуда и столовые приборы Незначительное загрязнение	Предв. ополаскивание Мытье 40° Промежут. ополаскивание Ополаскивание 55° Сушка	Зона интенсивного мытья посуды Сокращение времени мытья Половинная загрузка: Дополнительная сушка
Быстрое мытье 45° 	Посуда и столовые приборы Незначительное загрязнение	Мытье 45° Промежут. ополаскивание Ополаскивание 55°	Дополнительная сушка
Предв. ополаскивание 	Незначительное загрязнение	Предв. ополаскивание	Никаких дополнительных функций

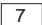
Выбор программы

Вы можете выбрать программу, подходящую к виду посуды и степени ее загрязненности.

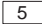
Указания относительно сравнительных испытаний

Условия проведения сравнительных испытаний Вы сможете найти в приложении «Рекомендации по проведению сравнительных испытаний».

Дополнительные функции

* В зависимости от модели Установка выполняется с помощью кнопок выбора дополнительных функций .

Сокращение времени мытья (VarioSpeed) *

С помощью функции >>Экономия времени<< продолжительность выполнения программы может быть укорочена (в зависимости от выбранной программы) на 20–50%. В каждом конкретном случае изменение продолжительности программы показывается через цифровой дисплей . Чтобы при укороченной продолжительности программы достичь оптимальных результатов мытья и сушки посуды, повышается расход воды и электроэнергии.

Половинная загрузка *

Если у Вас совсем немного посуды для мытья (например, только стаканы, чашки и тарелки), то Вы можете подключить функцию «Половинная загрузка». При этом экономятся вода, время и электроэнергия. Для мытья небольшого количества посуды загрузите, пожалуйста, в ячейку немного меньше мощного средства, чем для полностью загруженной посудомоечной машины.



Гигиеничное мытье *

Во время процесса ополаскивания повышается температура нагрева воды. В результате достигается более гигиеничное состояние посуды после мытья. Эта дополнительная функция идеально подходит для мытья досточек для нарезания продуктов или бутылочек для младенцев.



Зона интенсивного мытья посуды *

Наличие такой зоны позволяет превосходно вымыть одновременно посуду различного вида и степени загрязнения. Вы можете мыть в нижней корзине более сильно загрязненные кастрюли и сковороды вместе с посудой с незначительным загрязнением, находящейся в верхней корзине. В данном случае повышаются давление подаваемой для нижней корзины воды и температура ее нагрева.



Дополнительная сушка *

Повышенная температура нагрева воды для ополаскивания посуды и более продолжительная фаза сушки приводят к тому, что и пластмассовая посуда хорошо высыхает. Расход энергии при этом лишь слегка повышается.

Мытье посуды

Параметры программ

Данные по программам (значения расхода) Вы сможете найти в краткой инструкции по эксплуатации. Эти данные определялись при нормальных условиях работы машины и значении для жесткости воды *Н:ПЧ*.

Различные факторы, влияющие на процесс мытья посуды (как, например, температура подаваемой воды или давление воды в водопроводе), могут привести к тому, что фактические значения расхода будут отличаться от заданных.

Аква-сенсор *

* В зависимости от модели

Аква-сенсор – это оптическое измерительное устройство (световой затвор), с помощью которого измеряется помутнение воды при мытье посуды.

Активирование аква-сенсора происходит с помощью специальной программы. Если аква-датчик активизирован, то «чистая» вода, которая уже использовалась для ополаскивания посуды, может использоваться далее для следующего этапа ополаскивания, в результате чего расход воды снижается на 3–6 литров. Если степень загрязненности воды выше нормы, то она сливается и заменяется чистой водой. При мытье посуды в автоматическом режиме дополнительно ко всему прочему температура нагрева воды и продолжительность выполнения программы подбираются в зависимости от степени загрязнения посуды.

Включение посудомоечной машины

- Полностью откройте водопроводный кран.
- Включите машину с помощью выключателя «ВКЛ./ВЫКЛ.» 1.
- Поверните ручку выбора программ 3 и установите ее напротив необходимой Вам программы.
На цифровом дисплее 5 мигает предполагаемая продолжительность выполнения программы.
- Нажмите на кнопку «СТАРТ» 4. Начнется процесс выполнения программы.

Индикация времени, оставшегося до окончания программы

При выборе программы на цифровом дисплее 5 появляется значение времени, оставшегося до окончания программы.

В течение процесса выполнения программы время, оставшееся до окончания программы, определяется температурой подаваемой в машину воды, количеством посуды, а также степенью ее загрязнения, поэтому оно может изменяться (в зависимости от выбранной программы).

Программирование таймера *

* В зависимости от модели Вы можете по-шагово (один шаг – один час) установить задержку запуска программы на установленное время, максимум на 24 часа.

- Закройте дверцу.
- Включите машину с помощью выключателя «ВКЛ./ВЫКЛ.» 1.

- Нажимайте кнопку 6 до тех пор, пока на цифровом дисплее 5 не появится *h:00*.
- Нажимайте на кнопку 6 до тех пор, пока на дисплее не появится необходимое Вам значение времени.
- Нажмите на кнопку «СТАРТ» 4: таймер запуска включен.
- Для выключения таймера запуска нажимайте на кнопку 6 до тех пор, пока на цифровом дисплее не появится индикация *h:00*.
До запуска программы Вы можете при желании заменить ее на любую другую.

Окончание программы

Программа считается законченной, если на дисплее 5 появляется значение *0:00*.

Выключение посудомоечной машины

Через некоторое время после окончания программы:

- Выключите машину, нажав на выключатель «ВКЛ./ВЫКЛ.» 1.
- Закройте водопроводный кран (при наличии системы «Aqua-stop» в этом нет необходимости).
- После того как посуда остынет, извлеките ее из машины.



Предупреждение

Для выгрузки посуды по окончании программы откройте, пожалуйста, дверцу машины полностью и не оставляйте ее прислоненной. Так как не исключено, что еще выходящий из машины пар может повредить столешницу из материала, чувствительного к воздействию воды.

Временное прерывание программы

- Выключите машину, нажав на выключатель «ВКЛ./ВЫКЛ.» 1.
Вся светящаяся индикация гаснет. Программа остается записанной в память.
Если у нагретой машины или машины, подключенной к водопроводу горячей воды, открывалась дверца, то ее сначала следует на несколько минут прислонить к корпусу машины и только после этого плотно закрыть.
В противном случае в результате создания внутри машины избыточного давления ее дверца может с силой открыться или из машины может поливаться вода.
- Для продолжения программы снова нажмите на кнопку «ВКЛ./ВЫКЛ.» 1.

Окончательное прерывание программы (Reset)

- Нажимайте на кнопку «СТАРТ» 4 примерно в течение 3 секунд. На цифровом дисплее 5 появляется $0:00$.
Программа выполняется в течение примерно одной минуты.
На цифровом дисплее 5 появится $0:00$.
- Выключите машину, нажав на выключатель «ВКЛ./ВЫКЛ.» 1.

Замена программы

После нажатия на кнопку «СТАРТ» 4 уже невозможно выбрать другую программу.

Изменить программу можно только после ее прерывания (Reset).

Интенсивная сушка

При последнем ополаскивании вода нагревается до более высокой температуры, что позволяет достичь лучшего результата сушки посуды. Продолжительность выполнения программы может при этом незначительно увеличиться. (Осторожно, «чувствительная» посуда может быть повреждена!).

- Закройте дверцу.
- Включите машину с помощью выключателя «ВКЛ./ВЫКЛ.» 1.
- Нажмите на кнопку «СТАРТ» 4 и удерживайте ее в этом положении.
- Поворачивайте ручку выбора программ 3 до тех пор, пока на цифровом дисплее 5 не появится $d:00$.
- Отпустите кнопку. На цифровом дисплее 5 светится значение $d:00$, установленное на заводе-изготовителе (интенсивная сушка выключена).

Установку можно изменить следующим образом:

- Путем вращения ручки выбора программ 3 Вы можете включить $d:00$! или выключить $d:00$ функцию интенсивной сушки.
- Нажмите на кнопку «СТАРТ» 4.
Установленное значение записывается в память.

Техобслуживание и уход

Регулярные проверка и техобслуживание Вашей машины позволят избежать возникновения неисправностей. Это сэкономит Вам деньги и нервы.

Общее состояние машины

— Проверьте, нет ли на коромыслах отложений жира и накипи.

Если Вы найдете такие отложения, то:

— Загрузите моющее средство в предназначенное для него отделение. Запустите пустую машину, выбрав программу мытья посуды с наивысшей температурой нагрева воды.

Для чистки посудомоечной машины следует использовать только специально предназначенные для этого чистящие средства.

— Прокладку дверцы следует регулярно протирать влажной тряпкой.

Никогда не используйте для чистки Вашей посудомоечной машины пароочистители. Изготовитель машины не несет никакой ответственности за возникшие в противном случае неисправности.

Достаточно регулярно протирайте переднюю панель машины вместе с панелью управления слегка влажной тряпкой, смоченной в растворе средства для мытья посуды вручную. Лучше не пользоваться губками с шероховатой поверхностью и абразивными чистящими средствами, так как оба этих средства для чистки могут оставить царапины на поверхности машины.

Для машин с поверхностью из нержавеющей стали: во избежание появления ржавчины не следует пользоваться губчатыми салфетками или перед первым использованием их следует несколько раз тщательно постирать.



Предупреждение

Никогда не используйте другие хлорсодержащие чистящие средства для бытовых нужд! Это опасно для здоровья!

Специальная соль и средство для ополаскивания

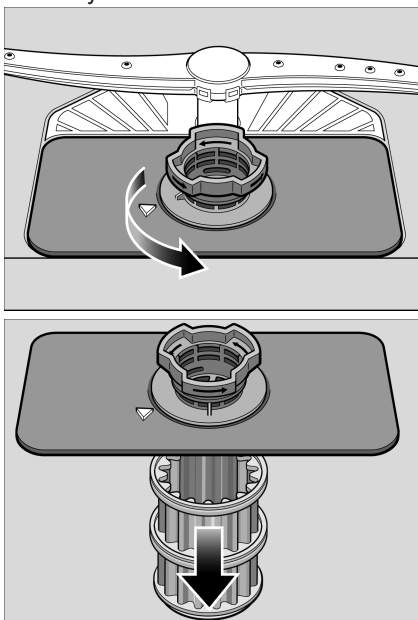
— Следите за индикацией необходимости добавления этих средств 9 и 8. Если нужно, загрузите соль и/или ополаскиватель.

Фильтры

Фильтры [26] улавливают имеющиеся в промывочной воде крупные загрязнения, с тем чтобы они не попали в насос. Время от времени фильтры забиваются этими загрязнениями.

Фильтрующая система состоит из фильтра для предварительной очистки, плоского фильтра для тонкой очистки и микрофильтра.

- После каждого мытья посуды проверяйте фильтры на отсутствие в них остатков пищи.
- Выкрутите цилиндрический фильтр, как показано на рисунке, и извлеките фильтрующую систему из машины.

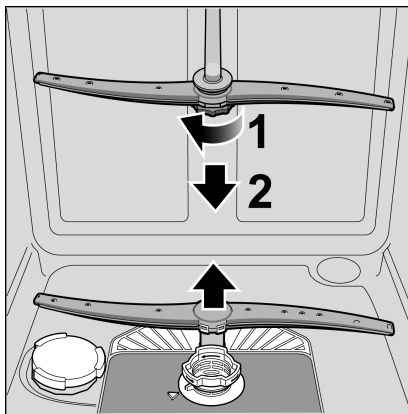


- При необходимости удалите из фильтров остатки загрязнений и промойте их в проточной воде.
- Установите фильтрующую систему на место в обратной последовательности, проследив, чтобы маркировочные стрелки после сборки располагались друг против друга.

Разбрызгивающие коромысла

Накись и загрязнения, попадающие на разбрызгивающие коромысла [23] и [24] из воды, в которой моется посуда, могут заблокировать отверстия в коромыслах и их опорные узлы.

- Проконтролируйте отверстия разбрызгивающих коромысел, из которых поступает вода, на отсутствие загрязнений.
- Открутите верхнее разбрызгивающее коромысло [23].
- Снимите нижнее разбрызгивающее коромысло [24] по направлению вверх.

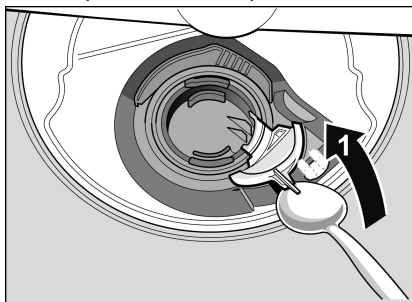


- Промойте коромысла в проточной воде.
- Установите на место и зафиксируйте или прикрутите разбрызгивающие коромысла.

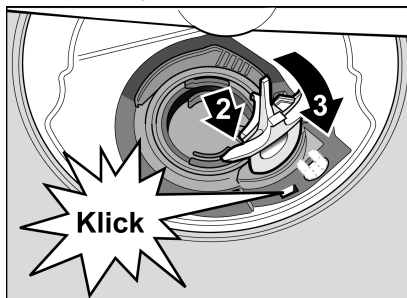
Канализационный насос

Крупные остатки пищи в промывочной воде, которые фильтры не смогли задержать, могут заблокировать канализационный насос. Тогда вода не откачивается и стоит над фильтром. В этом случае:

- Сначала всегда отключайте машину от сети электропитания.
- извлеките фильтры [26](#).
- Вычерпайте воду, при необходимости воспользуйтесь для этой цели губкой.
- С помощью ложки приподнимайте крышку насоса (как изображено на рисунке) до тех пор, пока не послышится щелчок, затем возьмитесь за выступ на крышке и сначала потяните за него вверх и, когда почувствуете сопротивление, снимите крышку по направлению вперед.



- Проверьте, нет ли внутри насоса посторонних предметов, и при необходимости удалите их.
- Установите крышку в исходное положение, нажмите на нее и зафиксируйте.



- Установите на место фильтры.

Поиск неисправностей

Как показывает опыт, большинство неисправностей, которые возникают при ежедневной эксплуатации машины, Вам удастся устранить самостоятельно, без вызова специалистов Службы сервиса. Тем самым Вы, конечно, сэкономите деньги и, кроме того, сможете быстро снова начать пользоваться машиной. Приведенный ниже обзор должен помочь Вам найти причину возникшей неисправности.



Предупреждение

Если на цифровом дисплее появится один из кодов неисправности (от E01 до E30), то прежде всего в обязательном порядке следует отключить машину от сети электропитания.

Некоторые неисправности (смотрите приведенное ниже описание неисправностей) Вы можете устранить самостоятельно, во всех других случаях обращайтесь, пожалуйста, за помощью в специализированный сервисный центр, назвав при этом появившийся на дисплее код неисправности E:XX.



Предупреждение

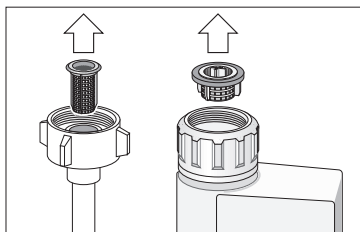
Не забывайте, пожалуйста, что ремонт машины должен проводиться только квалифицированными специалистами. Если возникнет необходимость в замене какой-либо детали, то проследите, пожалуйста, чтобы использовались только фирменные запчасти. В результате некачественного ремонта или использования не фирменных запчастей не исключено, что пользователю будет нанесен значительный материальный ущерб, и его жизнь может оказаться в опасности.

... при включении

- **Машина не начинает работать.**
 - Предохранитель не в порядке.
 - Штепсельная вилка не вставлена в розетку.
 - Дверца машины не полностью закрыта.

... в машине

- **Нижнее коромысло тяжело вращается.**
 - Заблокировано разбрызгивающее коромысло.
- **Крышка ячейки для моющего средства не закрывается.**
 - Ячейка для моющего средства переполнена или механизм ее открывания заблокирован прилипшими остатками моющего средства.
- **В ячейке для моющего средства остатки моющего средства.**
 - При загрузке моющего средства ячейка была влажной.
- **Светится индикаторная лампочка «Проверьте подачу воды» .**
 - Закрыт водопроводный кран.
 - Отключили воду.
 - Перегнут подающий шланг.
 - Засорился фильтр в подающем шланге.
 - Выключите посудомоечную машину и извлеките вилку из розетки.
 - Закройте водопроводный кран.
 - Проведите чистку фильтра в подающем шланге.



- Снова подключите машину к сети электропитания.
- Откройте водопроводный кран.
- Включите машину.

— По окончании программы в машине остается вода.

- (E24) Сливной шланг засорился или перегнулся.
- (E25) Насос для слива воды в канализацию заблокирован, крышка насоса не зафиксирована (см. раздел «Техобслуживание и уход»).
- Фильтры загрязнены.
- Программа еще не закончена. Дождитесь окончания программы (на цифровом индикаторе появится 0:00) или выполните функцию «Reset».

● **Индикация необходимости добавления специальной соли 9 и/или ополаскивателя 8 не светится.**

- Индикация(и) выключена(ы).
- Соль/ополаскиватель имеются в достаточном количестве.

... при мытье посуды

● **Необычно сильное пенообразование.**

- В емкости для ополаскивателя находится средство для мытья посуды вручную. Пролитый ополаскиватель приводит к повышенному образованию пены, поэтому соберите его, пожалуйста, тряпкой.

● **Машина останавливается во время мытья посуды.**

- Отключили электроэнергию.
- Отключили воду.

● **При мытье посуды слышны удары/постукивание.**

- Коромысло ударяется о посуду.
- Посуда расположена неправильно.

● **Звуки ударов при работе наполняющих клапанов.**

- Этот шум вызван спецификой прокладки водопровода и не влияет на правильность функционирования машины. Помочь в данном случае ничем нельзя.

... на посуде

● **На посуде остатки пищи.**

- Посуда была расположена слишком близко друг к другу, корзина была переполнена.
- Слишком мало моющего средства.
- Недостаточно интенсивная программа мытья посуды.
- Что-либо препятствует вращению разбрызгивающего коромысла.
- Засорились отверстия в разбрызгивающих коромыслах.

- Фильтры загрязнены.
- Фильтры были неправильно установлены.
- Насос для сточной воды заблокирован.
- Левая и правая стороны верхней корзины находятся не на одинаковом уровне.
- **Следы от чая или губной помады отмылись не полностью.**
 - Моющее средство обладает слишком слабыми отбеливающими свойствами.
 - Температура нагрева воды для мытья посуды слишком низкая.
 - Слишком мало моющего средства/неподходящее моющее средство.
- **На посуде белые пятна/на стаканах образуется налет молочного цвета.**

Использование моющих средств без содержания фосфатов при жесткой воде может быстро привести к появлению на посуде и стенках емкостей белого налета.

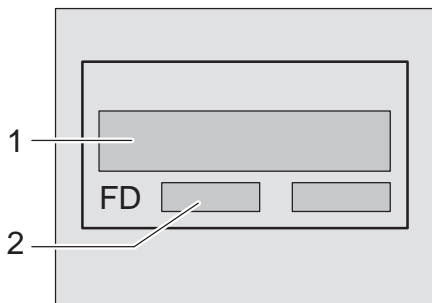
- Слишком мало моющего средства/неподходящее моющее средство.
- Выбрана программа недостаточной интенсивности мытья.
- Ополаскиватель отсутствует/его слишком мало.
- Соль отсутствует/ее слишком мало.
- Установка для умягчения воды настроена неправильно (установлено не то значение жесткости воды).
- Крышка емкости для специальной соли закручена не полностью.

Обратитесь за информацией на фирму-изготовитель моющего средства, особенно, если:

- посуда по окончании программы остается очень мокрой.
- на ней образуется налет накипи.
- **Мутные, с налетом стаканы, налет не удаляется.**
 - Неподходящее моющее средство.
 - Стаканы не пригодны для мытья в посудомоечной машине.
- **На стаканах и столовых приборах свили, у стаканов появляется металлический блеск.**
 - Слишком много ополаскивателя.
- **Изменение цвета пластмассовой посуды.**
 - Слишком мало моющего средства/неподходящее моющее средство.
 - Выбрана программа недостаточной интенсивности мытья.
- **На столовых приборах следы ржавчины.**
 - Столовые приборы не коррозионнотойкие.
 - В воде для мытья посуды слишком высокое содержание соли для ее умягчения, так как крышка емкости для соли не полностью закручена или при загрузке соль была просыпана.
- **Посуда не высохла.**
 - Дверца машины была слишком рано открыта, и посуда была слишком рано извлечена из машины.
 - Была выбрана программа без сушки.
 - Слишком мало ополаскивателя.

Служба сервиса

Если Вам не удастся устранить неполадки самостоятельно, то обратитесь, пожалуйста, за помощью в Ваш специализированный сервисный центр. Адрес сервисной мастерской Вы найдете в перечне Служб сервиса. При вызове назовите номер посудомоечной машины (1) и номер FD (2), которые Вы найдете в фирменной табличке машины [32].



Предупреждение

Не забывайте, что посещение технического персонала Службы сервиса в случае возникновения неисправности из-за ошибки управления или описанной нами неисправности **Вам придется оплачивать, даже если срок гарантии еще не истек.**

Монтаж

Чтобы посудомоечная машина могла безупречно функционировать, она должна быть квалифицированно подключена. Данные, касающиеся подающего и сливного шлангов, а также параметры электроподключения должны соответствовать требуемым критериям, приведенным в следующих разделах или в инструкции по монтажу.

Приведенные ниже рабочие операции должны выполняться при монтаже в указанной последовательности:

- Контроль машины при получении.
- Установка.
- Подключение к системе канализации.
- Подключение к водопроводу.
- Электроподключение.

Указания по технике безопасности

- Установку и подключение машины проводите согласно указаниям, приведенным в инструкции по монтажу.
- При монтаже посудомоечная машина должна быть отключена от сети.
- Убедитесь, что система защитных проводов домашней электропроводки смонтирована согласно предписаниям.
- Параметры сети электропитания, к которой подключается машина, должны соответствовать данным, приведенным в типовой табличке посудомоечной машины.

- Если сетевой шнур машины будет поврежден, то он должен быть заменен на специальный сетевой шнур.
Во избежание возникновения опасности для пользователя, сетевой шнур должен быть заменен специалистами специализированного сервисного центра.
- Если посудомоечная машина будет встраиваться в высокий шкаф кухонного гарнитура, то он должен быть прочно прикреплен к стене.
- Машины, предназначенные для встраивания или нижнего монтажа, можно устанавливать только под сплошной столешницей, которая прочно прикручена к соседним шкафам кухонного гарнитура, так как только в этом случае будет гарантирована устойчивость машины.
- Нельзя встраивать посудомоечную машину в непосредственной близости от источников тепла (радиаторов отопления, тепловых аккумуляторов, печей или прочих бытовых приборов, выделяющих тепло) или под электроплитой.
- После установки посудомоечной машины ее штепсельная вилка должна оставаться хорошо доступной.
- В некоторых моделях: В пластмассовом корпусе элемента подключения воды имеется электрический клапан, внутри подающего шланга находятся соединительные провода. Никогда не перерезайте этот шланг и не погружайте в воду пластмассовый корпус элемента подключения воды.



Предупреждение

Если машина расположена не в нише, то есть, ее боковая стенка открыта, то, из соображений безопасности, участок, где находятся дверные шарниры, необходимо сбоку обшить (во избежание травмирования).
Необходимую обшивку Вы сможете приобрести в виде специальной принадлежности в сервисном центре или в специализированном магазине.

Поставка

На заводе-изготовителе Ваша посудомоечная машина была тщательно проверена на безупречность функционирования. После испытаний на ее поверхности могли остаться небольшие пятна от воды, которые исчезнут после первого мытья посуды.

Установка

- Необходимые монтажные размеры приведены в инструкции по монтажу.
С помощью регулируемых по высоте ножек установите машину в вертикальное положение. При этом проследите за тем, чтобы она не качалась.
- Если встроенные посудомоечные машины и машины, установленные по принципу утопленного монтажа, позднее ставятся отдельно, как стационарные бытовые приборы, то в этом случае должны быть приняты меры по защите их от опрокидывания, например, путем крепления к стене винтами или установки под сплошной рабочей плитой, концы которой соединены винтами с соседними шкафами.

- Посудомоечную машину можно без сомнений встраивать в кухонную ячейку между двумя деревянными или пластмассовыми стенками. Если после встраивания машины ее штепсельная вилка оказывается в недоступном месте, то, с целью соблюдения соответствующих предписаний по технике безопасности, специалистом, проводящим установку машины, должно быть предусмотрено разъединительное устройство с отключением всех полюсов и с расстоянием между открытыми контактами как минимум 3 мм.

Подключение к системе канализации

- Необходимые рабочие операции описаны в инструкции по монтажу, при необходимости установите сифон со сливным патрубком.
- С помощью имеющихся в комплекте поставки деталей присоедините сливной шланг к патрубку сифона. Проследите, пожалуйста, чтобы сливной шланг не был перегнут, сжат или запутан в узел, и чтобы в сливном отверстии раковины не было пробки, препятствующей сливанию воды!

Подключение к водопроводу

- Согласно указаниям, приведенным в инструкции по монтажу, с помощью имеющихся в комплекте поставки деталей присоедините подающий шланг к водопроводному крану. Следите за тем, чтобы шланг подачи свежей воды не был перегнут, сжат или переплетен.
- При замене машины обязательно следует воспользоваться новым шлангом для подачи воды.

Давление воды:

минимум 0,05 МПа (0,5 бара), максимум 1 МПа (10 бар). При повышенном гидравлическом давлении перед краном следует установить редуцирующий клапан.

Количество подаваемой воды:


минимум 10 литров/минуту

Температура воды:

предпочтение отдается холодной воде; при подаче горячей воды макс. температура ее нагрева не должна превышать 60 °С.

Электроподключение

- Машину можно подключать только к сети переменного тока с напряжением от 220 В до 240 В и частотой 50 Гц или 60 Гц через установленную согласно предписаниям сетевую розетку с защитным проводом. Информация о необходимых предохранителях приведена на фирменной табличке [32](#).
- Сетевая розетка также и после встраивания машины должна располагаться в доступном месте и находиться в непосредственной близости от машины.
- Какие-либо изменения в конструкции элемента подключения машины разрешается проводить только квалифицированным специалистам.
- Удлинитель для сетевого шнура должен быть обязательно приобретен через специализированный сервисный центр.

- Если есть необходимость в автоматическом предохранительном выключателе, действующем при появлении тока утечки, то следует устанавливать только тип выключателей, которые имеют обозначение . Так как только использование такого выключателя гарантирует соблюдение действующих в настоящее время предписаний по технике безопасности.

Разборка

Вам необходимо и в данном случае выполнять рабочие операции в приведенной последовательности.

- Отключите машину от сети электропитания.
- Отключите подачу воды.
- Отсоедините машину от канализационной системы и системы снабжения свежей водой.
- Выкрутите крепежные винты, расположенные под рабочей плитой.
- Снимите цокольную панель, если таковая имеется.
- Извлеките посудомоечную машину, осторожно подтягивая при этом шланг.

Транспортировка

- Слейте из посудомоечной машины всю воду и зафиксируйте незакрепленные элементы ее конструкции. Слив воды следует производить путем выполнения следующих операций:
 - Откройте водопроводный кран.
 - Закройте дверцу.
 - Включите машину, нажав на выключатель «ВКЛ./ВЫКЛ.» 1 .

- Выберите программу с наиболее сильным нагревом воды. На цифровом дисплее 5 появляется предположительная продолжительность программы.
- Нажмите на кнопку «СТАРТ» 4 . Программа начнет выполняться.
- Примерно через 4 минуты нажмите на кнопку «СТАРТ» 4 и удерживайте ее в этом положении до тех пор, пока на цифровом дисплее не появится 0:01. Примерно через одну минуту на цифровом дисплее появится 0:00.
- Выключите машину 1 и закройте водопроводный кран.
- Перевозите машину только в вертикальном положении. (Чтобы в систему управления машины не попала вода, так как это может привести к неправильному выполнению программы.)

Защита от замерзания

- Если машина установлена в помещении, где температура может опускаться ниже нуля (напр., на даче), то из нее следует полностью сливать всю воду (смотрите раздел «Транспортировка»).
- Закройте водопроводный кран, отсоедините подающий шланг и дайте воде стечь.

Утилизация

Как в упаковке новых посудомоечных машин, так и в отслуживших свой срок старых машинах содержатся дорогостоящее сырье и материалы, которые пригодны для вторичного использования.

Пожалуйста, проводите утилизацию отдельных деталей, предварительно рассортировав их.

Информацию о современных методах утилизации Вы сможете получить у Вашего торгового агента или в органах коммунального управления по месту Вашего жительства.

Упаковка

Все пластмассовые элементы конструкции машины имеют стандартные обозначения, используемые во всем мире (напр., >PS< для полистирола).

Благодаря этому можно проводить утилизацию, рассортировав пластмассовые детали на группы различных отходов.

Выполняйте, пожалуйста, указания по безопасности, приведенные в разделе «При поставке».

Старые машины

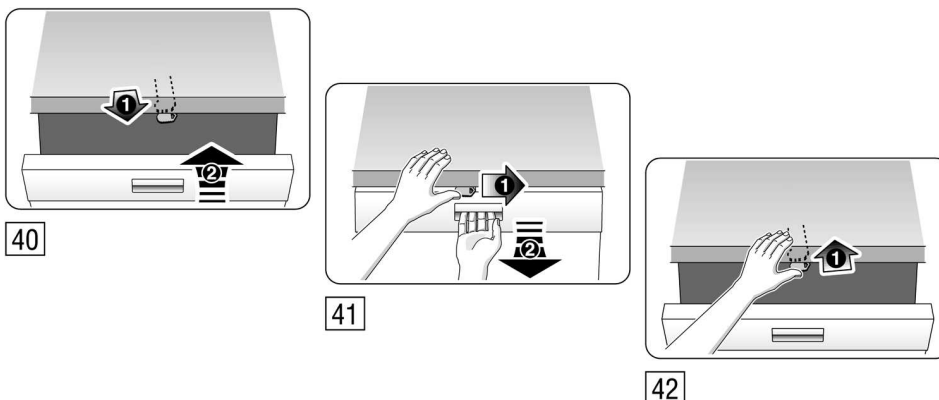
Выполняйте, пожалуйста, указания по безопасности, приведенные в разделе «При утилизации».



■ Данная машина имеет обозначение в соответствии с требованиями Директивы Европейского Сообщества 2002/96/EC относительно электрических и электронных приборов (waste electrical and electronic equipment – WEEE). В данной Директиве приведены правила приема и утилизации отслуживших свой срок приборов, действующие в рамках Европейского Сообщества.

ru Право на внесение изменений оставляем за собой

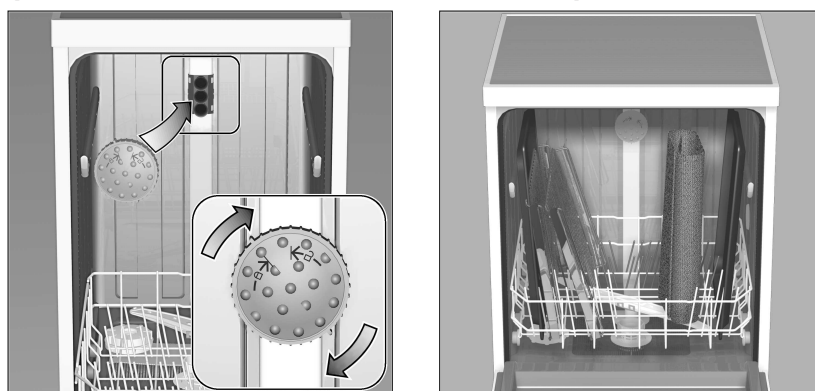
Блокировка для защиты детей *



- 40 Включение блокировки для защиты детей
- 41 Открывание дверцы с включенной блокировкой для защиты детей
- 42 Выключение блокировки для защиты детей

При открытой дверце блокировка не выполняет своих защитных функций.

Разбрызгивающая головка для мойки противней *



С помощью этой разбрызгивающей головки Вы можете помыть большие противни или решетки, а также тарелки диаметром более 30 см (тарелки для гурманов, тарелки для спагетти, тарелки-подставки).

Для этого следует снять верхнюю корзину и установить разбрызгивающую головку, как изображено на рисунке.

Чтобы струя воды смогла добраться до всех противней, их следует располагать, как показано на рисунке (макс. 4 противня и 2 решетки).

Посудомоечная машина всегда должна работать с верхней корзиной или разбрызгивающей головкой для мытья противней!

Гарантия на систему «AQUA-STOP»

(отпадает в случае с машинами без системы «Aqua-Stop»)

Дополнительно к праву покупателя на бесплатное устранение продавцом неисправностей машины во время гарантийного срока, которое закреплено в договоре на покупку изделия, и дополнительно к гарантийным обязательствам нашей фирмы мы обязуемся возмещать ущерб в следующих случаях:

1. Если из-за затопления, возникшего в результате неисправности нашей системы «Aqua-Stop», имуществу пользователя был нанесен ущерб, то мы обязуемся возместить его.
2. Эта гарантия действует на протяжении всего срока службы машины.
3. Правом на гарантийное обслуживание и возмещение ущерба пользователь может воспользоваться лишь при условии, что машина с системой «Aqua-Stop» была квалифицированно установлена и подключена, согласно приведенным в нашей инструкции соответствующим указаниям. «Гарантия распространяется также на машины с квалифицированно установленным удлинителем для системы «Aqua-Stop» (фирменная принадлежность)». Наша гарантия не распространяется на случай затопления, обусловленного поврежденными шлангами или арматурой, расположенными перед элементом подключения системы «Aqua-Stop» к водопроводному крану.
4. За машинами с системой «Aqua-Stop» нет необходимости присматривать во время эксплуатации и затем с целью безопасности закрывать водопроводный кран. Лишь в случае продолжительного отсутствия, например, перед многонедельным отпуском, водопроводный кран лучше закрыть.

Robert Bosch Hausgeräte GmbH
Carl-Wery-Straße 34
81739 München

Чтобы связаться непосредственно с фирмой-производителем, позвоните по телефону или пошлите факс, набрав номер, приведенный в перечне Служб сервиса, входящем в комплект поставки посудомоечной машины.

Bosch Info-Team:
DE Тел. 0180 / 5 30 40 50 (EUR 0,14/Min. DTAG)
AT Тел. 0660 / 59 95

Internet:
<http://www.bosch-hausgeraete.de>

9000 292 623 ru (8802)
640EG

Коротко и ясно: все, в чем нуждается Ваша посудомоечная машина ...
 Но перед первым использованием машины прочтите, пожалуйста, инструкцию по ее установке и эксплуатации!

1

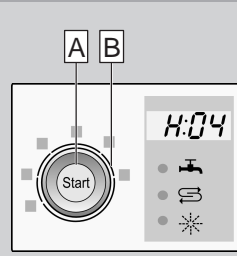
Настройка устройства для умягчения воды *

Узнайте в организации по водоснабжению значение жесткости воды и внесите его в эту табличку ...

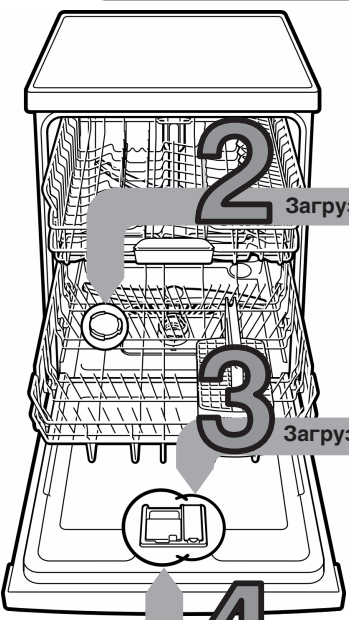
Значение жесткости воды °dh	Диапазон жесткости воды	ммоль/л	Установочное значение
0-6	мягкая вода	0-1,1	H:00
7-8	мягкая вода	1,2-1,4	H:01
9-10	вода средней жесткости	1,5-1,8	H:02
11-12	вода средней жесткости	1,9-2,1	H:03
13-16	вода средней жесткости	2,2-2,9	H:04
17-21	жесткая вода	3,0-3,7	H:05
22-30	жесткая вода	3,8-5,4	H:06
31-50	жесткая вода	5,5-8,9	H:07

* Только перед первым мытьем посуды или при изменении значения жесткости воды.

Быстро все уладили ...
и теперь вот так выполним настройку



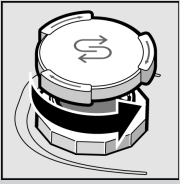
- Включите машину с помощью выключателя ВКЛ./ВЫКЛ..
- Нажмите на кнопку «СТАРТ» **A** и удерживайте ее в этом положении.
- Поворачивайте ручку выбора программ **B** до тех пор, пока на цифровом дисплее не появится индикация **H:0**.
- Отпустите кнопку.
- На цифровом дисплее светится индикация **H:04**, установленная на заводе-изготовителе.
- Поворачивайте ручку выбора программ **B** до тех пор, пока на цифровом дисплее не появится необходимое Вам значение.
- Нажмите на кнопку «СТАРТ» **A**.
- Установленное значение записывается в память.



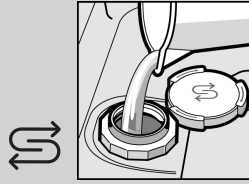
2

Загрузка специальной соли

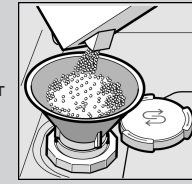
Растворяет накипь (при установочном значении 0 соль не нужна) ...



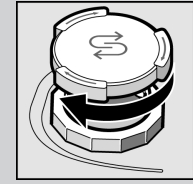
Откройте крышку.



Только перед самым первым мытьем емкость для соли следует наполнить водой.



Загрузите специальную соль (ни в коем случае не моющее средство!).

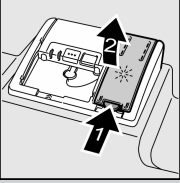


Закройте крышку. И сразу же начинайте мыть посуду.

3

Загрузка ополаскивателя

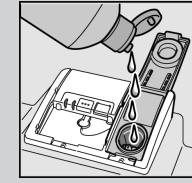
С ним все сверкает ...



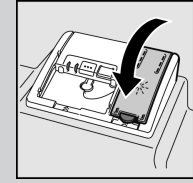
Нажмите на язычок (стрелка 1), поднимите крышку (стрелка 2).



Если светится индикация необходимости добавления ополаскивателя, добавьте его!



Загрузка ополаскивателя.

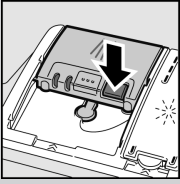


Закройте крышку. ЩЕЛК!

4

Загрузка моющего средства

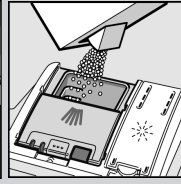
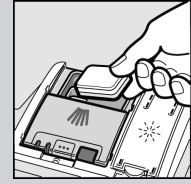
Сильно грязная посуда, больше моющего средства ...



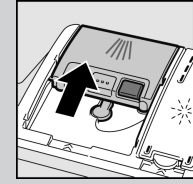
При необходимости откройте крышку (нажмите на кнопку).



Внимание, Комбинированные средства подходят не для каждой программы, руководствуйтесь рекомендациями их изготовителя.



Загрузка моющего средства.



Задвиньте крышку, нажмите на нее. ХЛОП!

5

Включение посудомоечной машины

6

Выберите программу

Быстро, экономично или интенсивно ...

Обзор программ

В этом обзоре приведено максимально возможное количество программ. Соответствующие программы для Вашей посудомоечной машины Вы найдете на ее панели управления. Приведенные значения параметров программ – это значения, полученные лабораторным путем согласно указаниям, приведенным в европейской нормативной документации EN 50242. Возможно отклонение этих значений от фактических.
 * Половина обычной загрузки

Интенсивное мытье 70°	Нормальное мытье 65°	Экономичное мытье 50°	Деликатное мытье 40°	Быстрое мытье 45°	Предв. ополаскивание
Продолжительность, час:мин 2:15	2:10	2:20	1:10	0:29*	0:15
Расход электроэнергии, кВтч 1,50	1,45	1,05	0,80	0,80	0,05
Расход воды, л 15	14	12	13	10	4

9

Выключите машину Все прозрачно ...

7

Дополнительные функции **

Экономия времени (VarioSpeed)
 ... достигается путем повышения расхода электроэнергии при неизменно хороших результатах мытья и сушки посуды.

Половинная загрузка:
 ... при небольшом количестве посуды, экономится вода, электроэнергия и время.

Зона интенсивного мытья посуды
 ... наличие такой зоны позволяет превосходно вымыть одновременно посуду различного вида и степени загрязненности. Давление подаваемой для мытья посуды воды и температура ее нагрева несколько повышаются.

Гигиеничное мытье
 ... во время процесса ополаскивания повышается температура нагрева воды. В результате достигается более гигиеничное состояние посуды после мытья.

Дополнительная сушка
 ... из-за повышения температуры при окончательном ополаскивании посуды улучшается результат ее сушки. (Учитывайте это, пожалуйста, при мытье не очень термостойкой посуды)

** В зависимости от модели

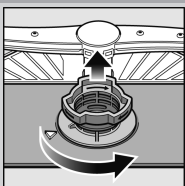
Техобслуживание и уход

Для превосходных результатов мытья посуды ...

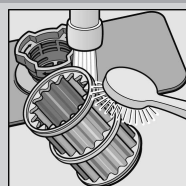
Чистка насоса для слива воды в канализацию

Фильтры ...

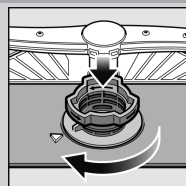
проверка, при необходимости чистка



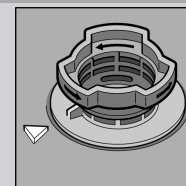
Поверните цилиндрический фильтр, извлеките фильтрующую систему ...



промойте ее в проточной воде ...



установите на место...



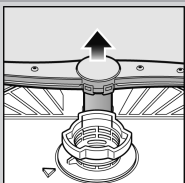
закрутите, **МАРКИРОВКА ДОЛЖНА СОВПАДАТЬ!**

- Извлеките вилку из розетки
- Извлеките фильтры и вычерпайте воду.
- Поднимите крышку с помощью ложки (→A).
- Проконтролируйте участок вокруг крыльчатки на отсутствие посторонних предметов.
- Закройте крышку так, чтобы она зафиксировалась со щелчком (→B).
- Установите на место фильтры.

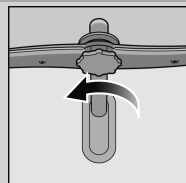


Разбрызгивающие коромысла ...

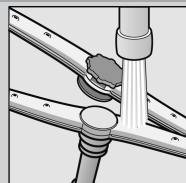
удаление блокирующих загрязнений/наслоений



Снимите нижнее коромысло по направлению вверх ...



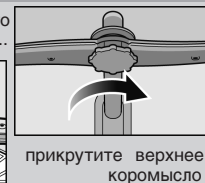
открутите верхнее коромысло ...



промойте отверстия в проточной воде (при необходимости воспользуйтесь зубочисткой) ...



установите на место нижнее коромысло...



прикрутите верхнее коромысло

Устранение мелких неисправностей самостоятельно ...

... так как самопомощь всегда себя оправдывает!

Неисправность	Возможные причины	Устранение
Светится индикация «»	Подающую арматуру заклинило или она забита накипью	<ul style="list-style-type: none"> ▶ Откройте подающую арматуру. ▶ 1. Открутите элемент подключения воды. ▶ 2. Проведите чистку имеющегося в нем фильтра. ▶ 3. Количество воды, вытекающее из водопроводного крана за одну минуту, должно составлять как минимум 10 литров. При меньшем расходе замените подающую арматуру. ▶ Расправьте подающий шланг. ▶ Проложите шланг для сточной воды без перегибов. ▶ Установите крышку (смотрите выше).
Светится индикация «E:24» и «»	Сливной шланг засорился или перегнулся	<ul style="list-style-type: none"> ▶ Проведите чистку насоса для откачки сточной воды (см. выше).
Светится индикация «E:25» и «»	Крышка насоса для слива воды в канализацию не установлена на место	<ul style="list-style-type: none"> ▶ Установите крышку (смотрите выше).
Светится индикация «E:25» и «»	Насос для сточной воды заблокирован	<ul style="list-style-type: none"> ▶ Проведите чистку насоса для откачки сточной воды (см. выше).
Светится другой код неисправности «E:XX»	Машина в технически неисправном состоянии	<ul style="list-style-type: none"> ▶ Вызовите специалистов из мастерской сервисного обслуживания (назовите им код неисправности, появившийся на дисплее). ▶ Извлеките вилку машины из розетки.
В машине остается вода	Программа еще не закончена	<ul style="list-style-type: none"> ▶ Закройте машину и включите ее или прервите программу (смотрите раздел «Прерывание программы»).
Ржавчина на столовых приборах	Столовые приборы не коррозионностойкие. Особенно быстро ржавеют острые лезвия ножей	<ul style="list-style-type: none"> ▶ Пользуйтесь коррозионностойкими столовыми приборами.
Ржавчина на столовых приборах	Ржавчина попала с другой посуды	<ul style="list-style-type: none"> ▶ Никогда не мойте в машине ржавую посуду.

Неисправность	Возможные причины	Устранение
Посуда не совсем чистая.	Посуда слишком тесно прилегает друг к другу или навалена друг на друга	<ul style="list-style-type: none"> ▶ Отделите посуду друг от друга, проследите, чтобы она не прилегала друг к другу.
На посуде осадок в виде песка или манной крупы.	Слишком мало моющего средства	<ul style="list-style-type: none"> ▶ Выполните указания изготовителя моющего средства по его правильному использованию. ▶ Выберите более интенсивную программу мытья посуды.
	Выбрана неподходящая программа	<ul style="list-style-type: none"> ▶ Проведите чистку разбрызгивающих коромысел (см. выше). ▶ Проведите чистку фильтров (см. выше).
	Засорились отверстия в разбрызгивающих коромыслах	<ul style="list-style-type: none"> ▶ Расположите посуду таким образом, чтобы коромысла могли свободно вращаться.
	Фильтры загрязнились или непрочны зафиксированы	
	Разбрызгивающие коромысла заблокированы	
Пятна и разводы	Слишком высокая/слишком низкая концентрация ополаскивателя	<ul style="list-style-type: none"> ▶ При разводах: необходимо снизить концентрацию ополаскивателя ▶ При наличии водяных пятен или накипи: необходимо повысить концентрацию ополаскивателя.
Молочный налет на посуде (удаётся снять)	Установка для умягчения воды отрегулирована неправильно;	<ul style="list-style-type: none"> ▶ Правильно отрегулируйте установку для умягчения воды.
	Отсутствует специальная соль	<ul style="list-style-type: none"> ▶ Добавьте специальной соли.
Молочный налет, стаканы помутневшие/совершенно непрозрачные (налет не удаляется)	Стаканы не пригодны для мытья в посудомоечной машине.	<ul style="list-style-type: none"> ▶ Пользуйтесь стаканами, пригодными для мытья в посудомоечной машине.
	Используйте более мягкое средство для мытья стеклянной посуды.	
На пластмассовой посуде появился цветной налет	Слишком мало моющего средства.	<ul style="list-style-type: none"> ▶ Выполняйте указания изготовителя моющего средства по его правильному использованию.
	Цветной налет обусловлен красящими веществами, содержащимися в продуктах питания (напр., в томатном соусе)	<ul style="list-style-type: none"> ▶ На этот цветной налет можно не обращать внимания, он исчезнет при следующем мытье посуды.

Прочие указания Вы найдете в инструкции по эксплуатации

Прерывание программы ...

Во время выполнения программы нажмите на кнопку «СТАРТ» и удерживайте ее в этом положении в течение примерно 3 сек (Reset).



На цифровом дисплее появляется «0:01»



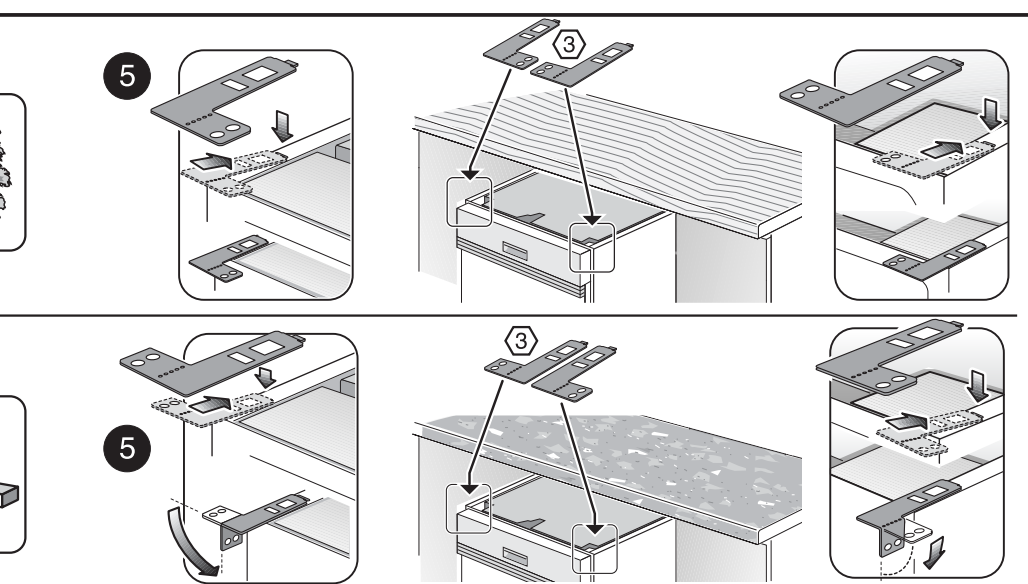
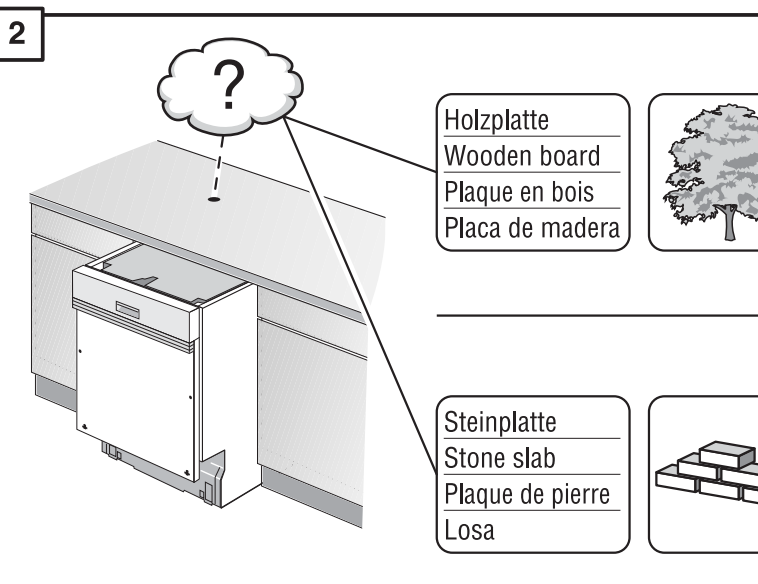
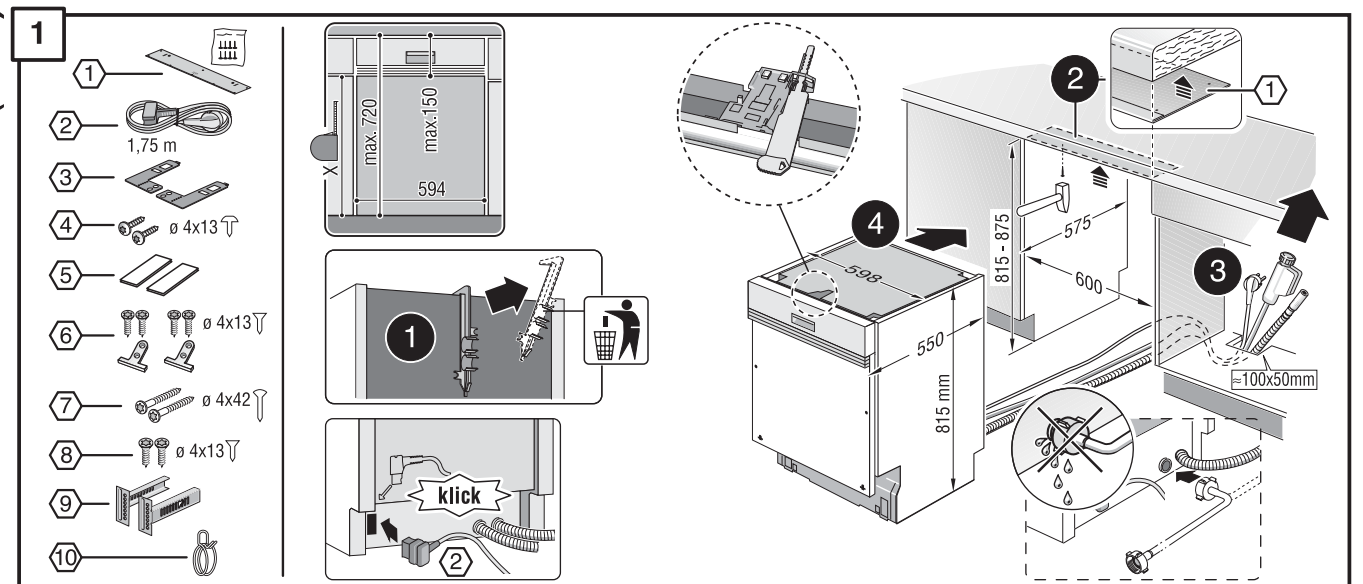
Выключение посудомоечной машины

Как правильно расположить посуду ...

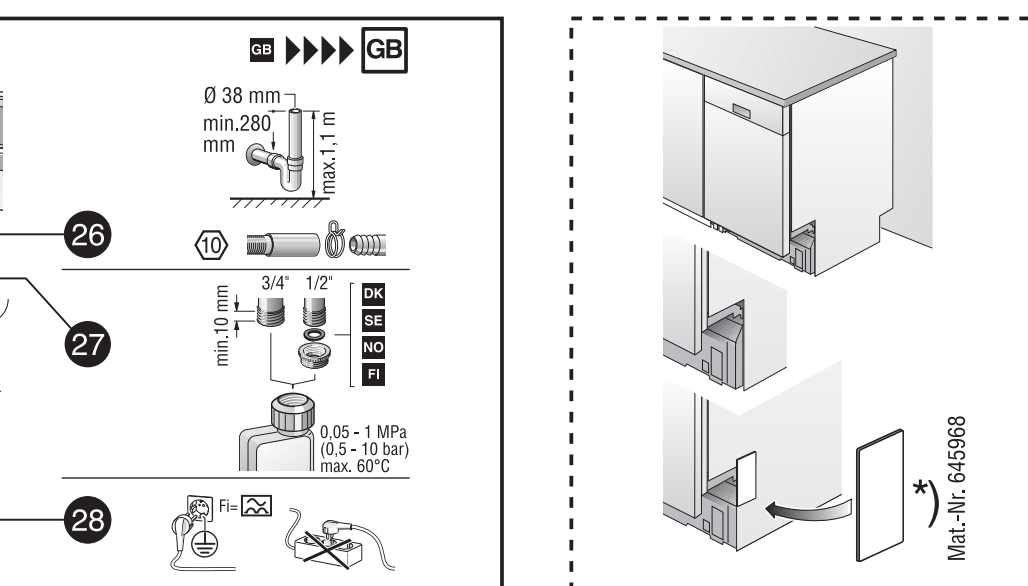
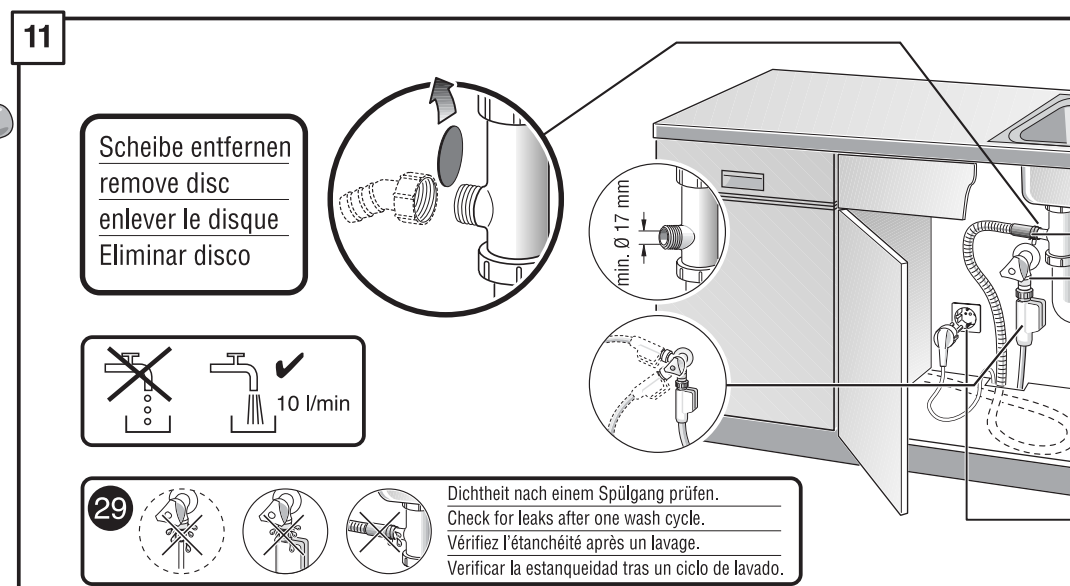
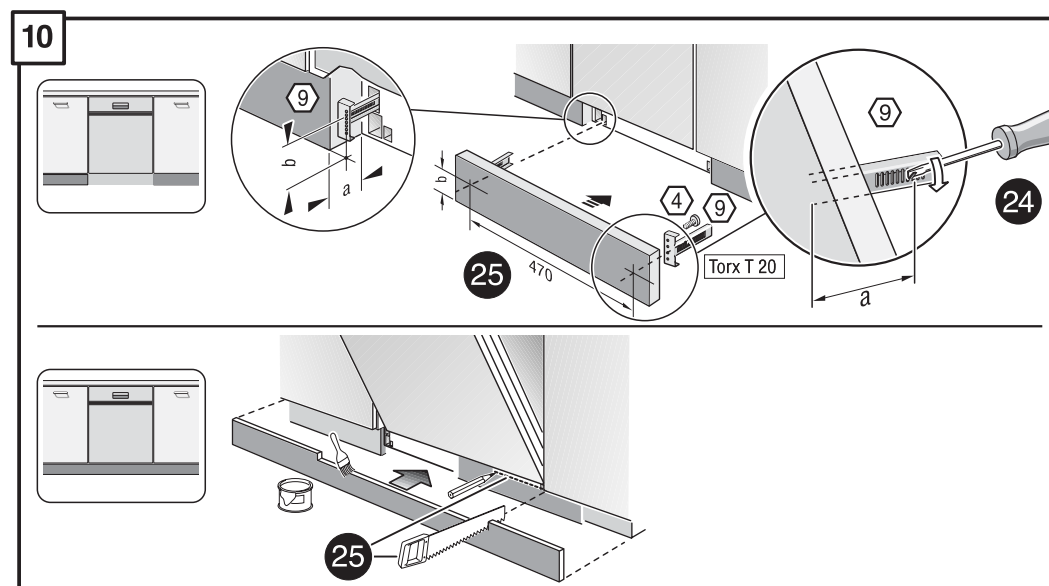
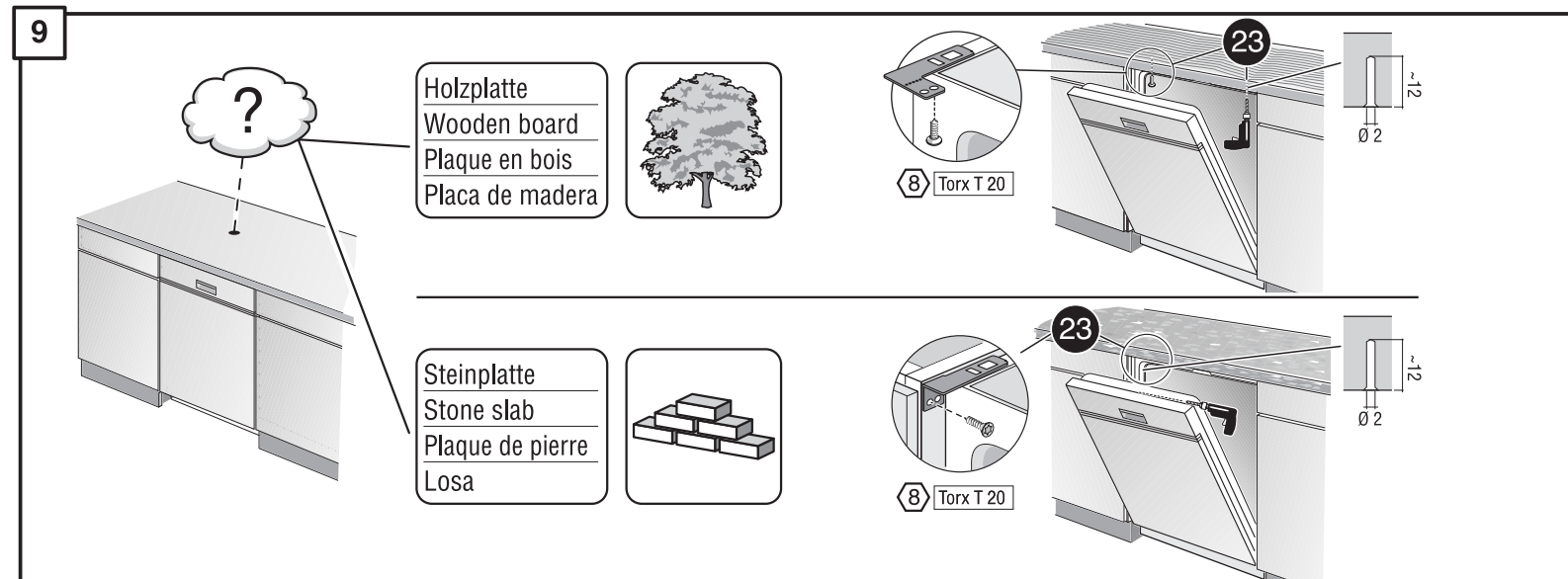
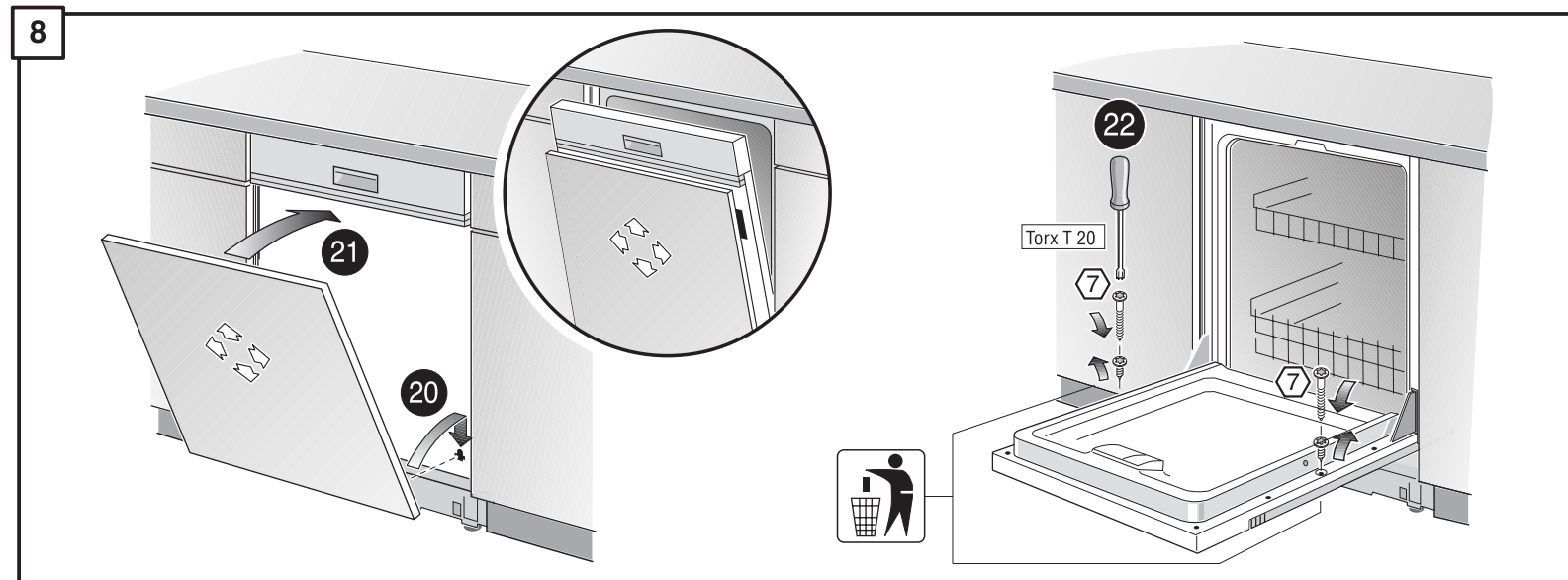
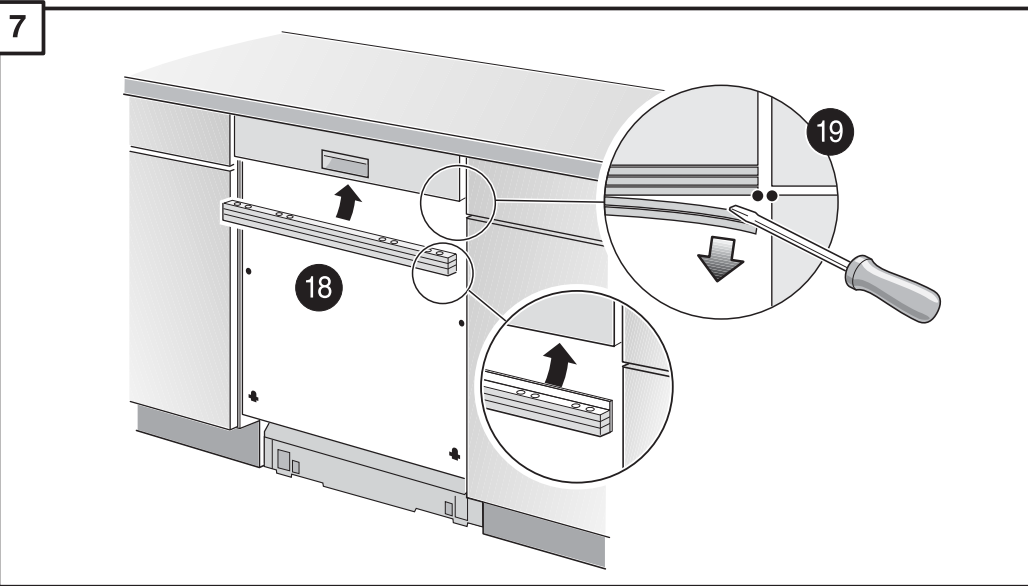
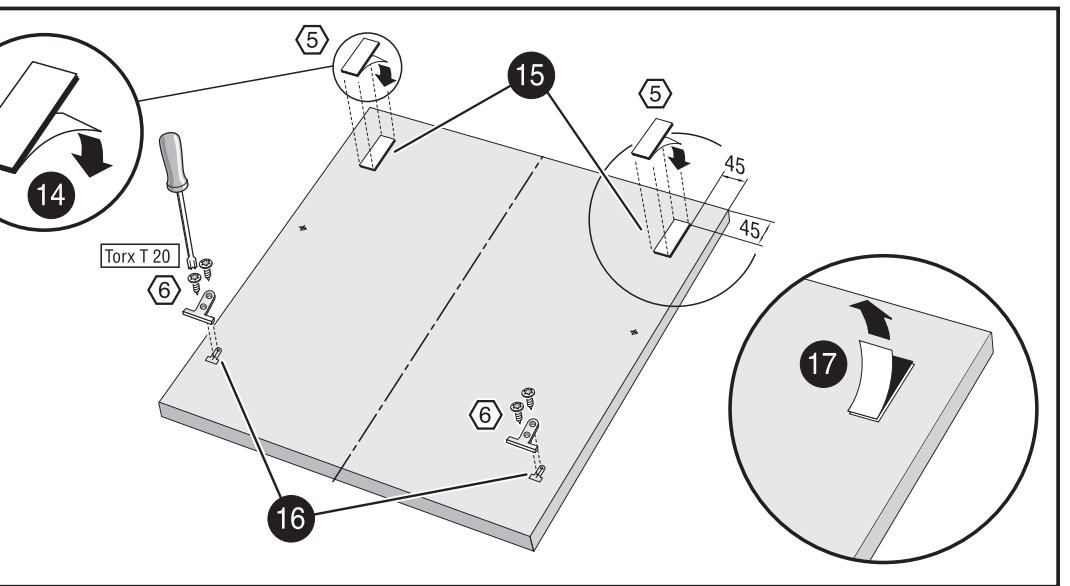
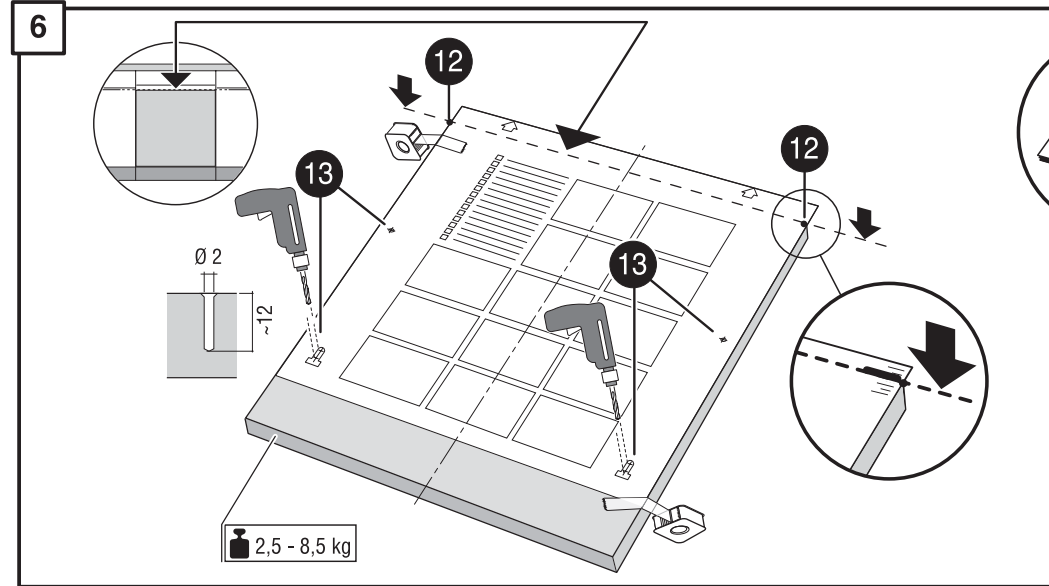
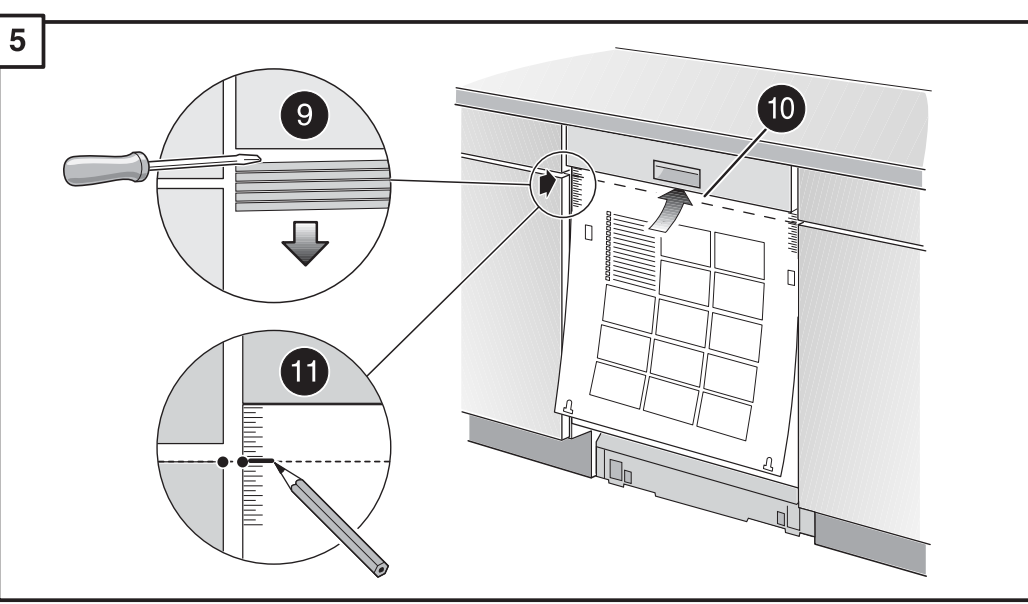
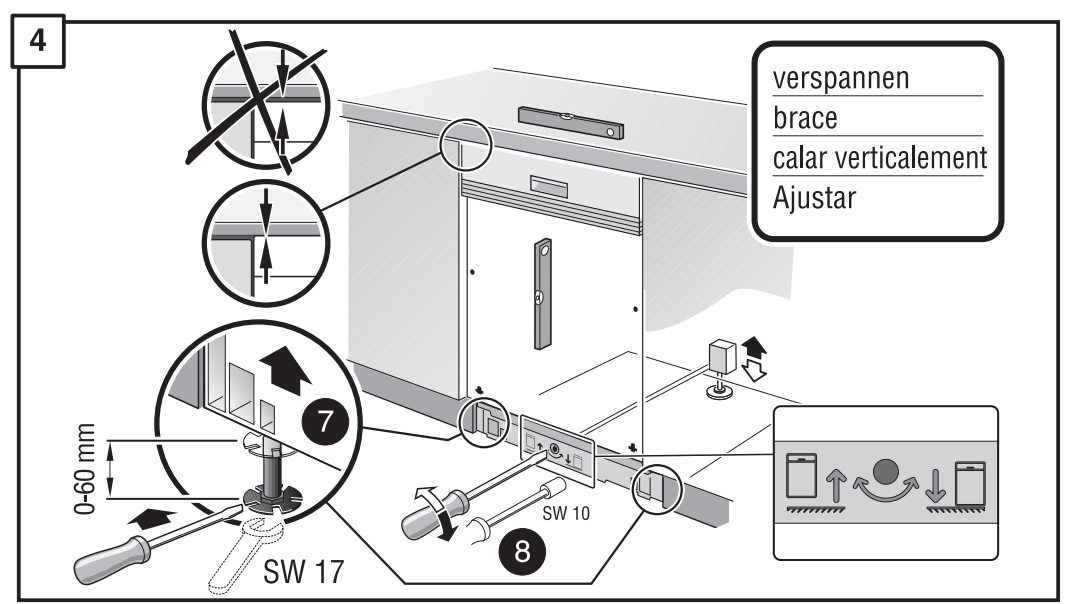
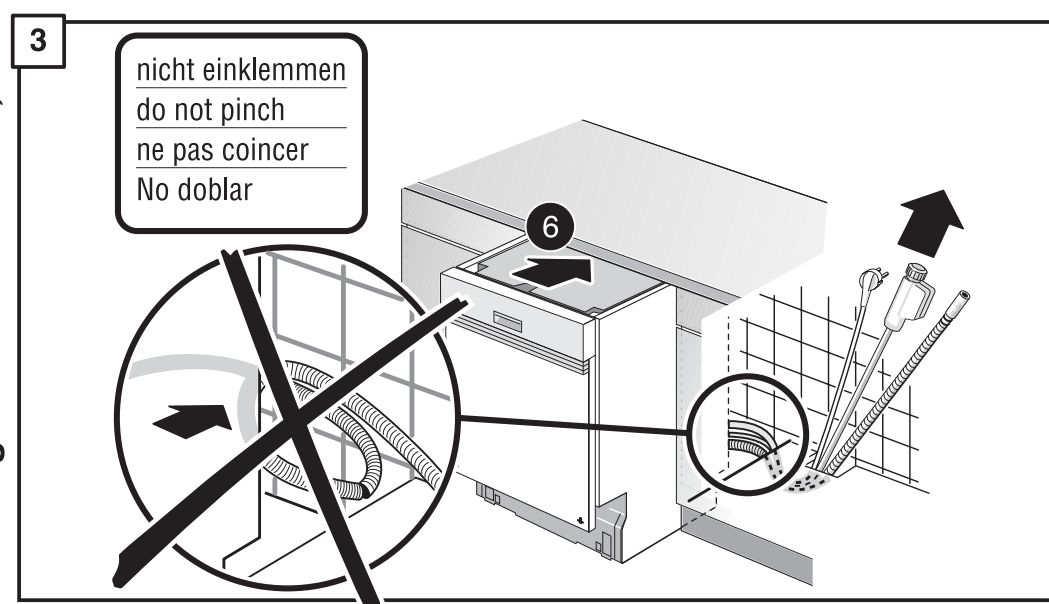
Расположите пригодную для мытья в посудомоечной машине посуду (без следов сажи, воска, смазки, краски, наклеек; большое количество остатков варенья, молочных продуктов и блюд следует убрать) в соответствии с указаниями, приведенными в инструкции по эксплуатации машины, и проверьте, могут ли коромысла свободно вращаться.

de Montageanleitung *) Se puede adquirir a través del Servicio de Asistencia Técnica Oficial de la marca
es Instrucciones de montaje *) Se puede adquirir a través del Servicio de Asistencia Técnica Oficial de la marca
fr Notice de montage *) Disponible par le biais du service après-vente
nl Montagevoorschrift *) Tegen meerprijs bij de Servicedienst verkrijgbaar
it Istruzioni per il montaggio *) Disponibile presso il servizio assistenza clienti
el Οδηγίες τοποθέτησης *) Διατίθενται από την υπηρεσία τεχνικής εξυπηρέτησης πελατών
cs Instrukce pro montáž *) K dispozici přes servisní službu
pl Instrukcja montażu *) Do uzyskania w punkcie serwisowym
hu Szerelési utasítás *) A vevőszolgálaton keresztül kapható:
hr Uputa za montažu *) može dobiti kod službe održavanja
mk Упутство за монтажа *) Је добива преку службата за кулвачи
sl Navodilo za montažo *) Lahko nabavite v servisni službi
sr Uputstvo za montažu *) Може се набавити преко сервисне службе
ca Montajeinstrucció *) Si pot obtenir a través del servei al client
ar تعليمات التركيب *) يمكن طلبها من مراكز خدمة العملاء
ko 설치 설명서 *) 고객서비스 센터에서 구입 가능
sk Návod na montáž *) Dostane v službe zákazníkom
sq Udhëzues për montim *) Sigurohet nëpërmjet servisit
bs Uputa za montažu *) Може се добити преко сервисне службе
fa راهنمای نصب *) از مرکز خدمات پس از فروش تهیه فرمایید
zh 安装说明书 *) 可向售后服务站索取
ru Инструкция по монтажу *) Можно получить в сервисном центре
tr Montaj kılavuzu *) Yetkili servis üzerinden alınabilir
uk Інструкція по монтажу *) Можна отримати через сервісну службу
ro Instrucțiune de montaj *) Obținabilă la serviciul pentru clienți

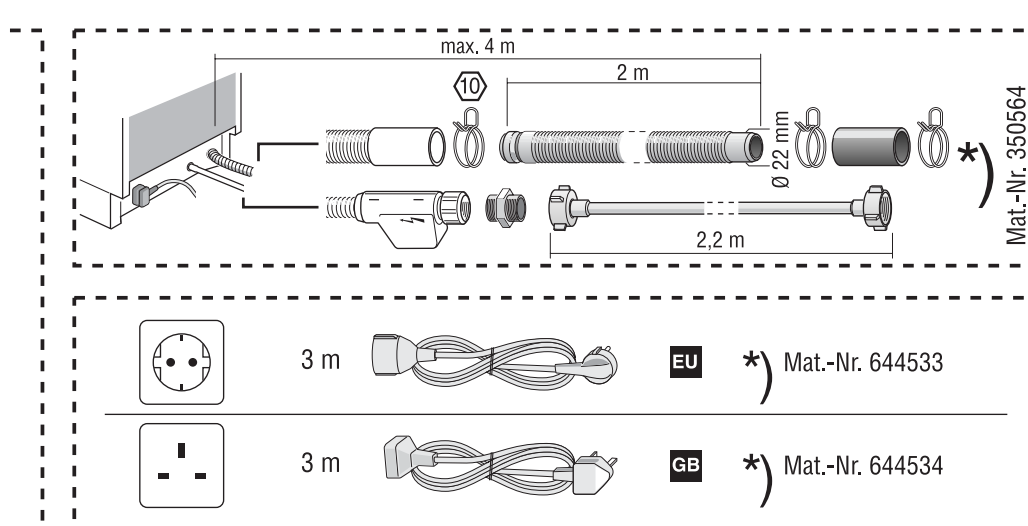
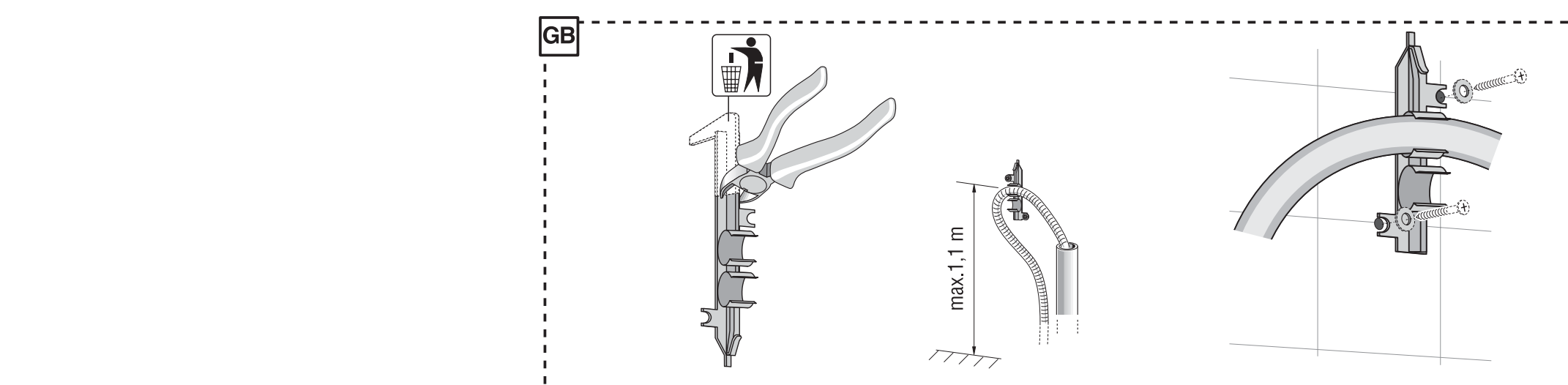
9000 401 126 (8809)



640 Integr. Kusto-Leisten 81,5 cm



GB



3 m



3 m

