

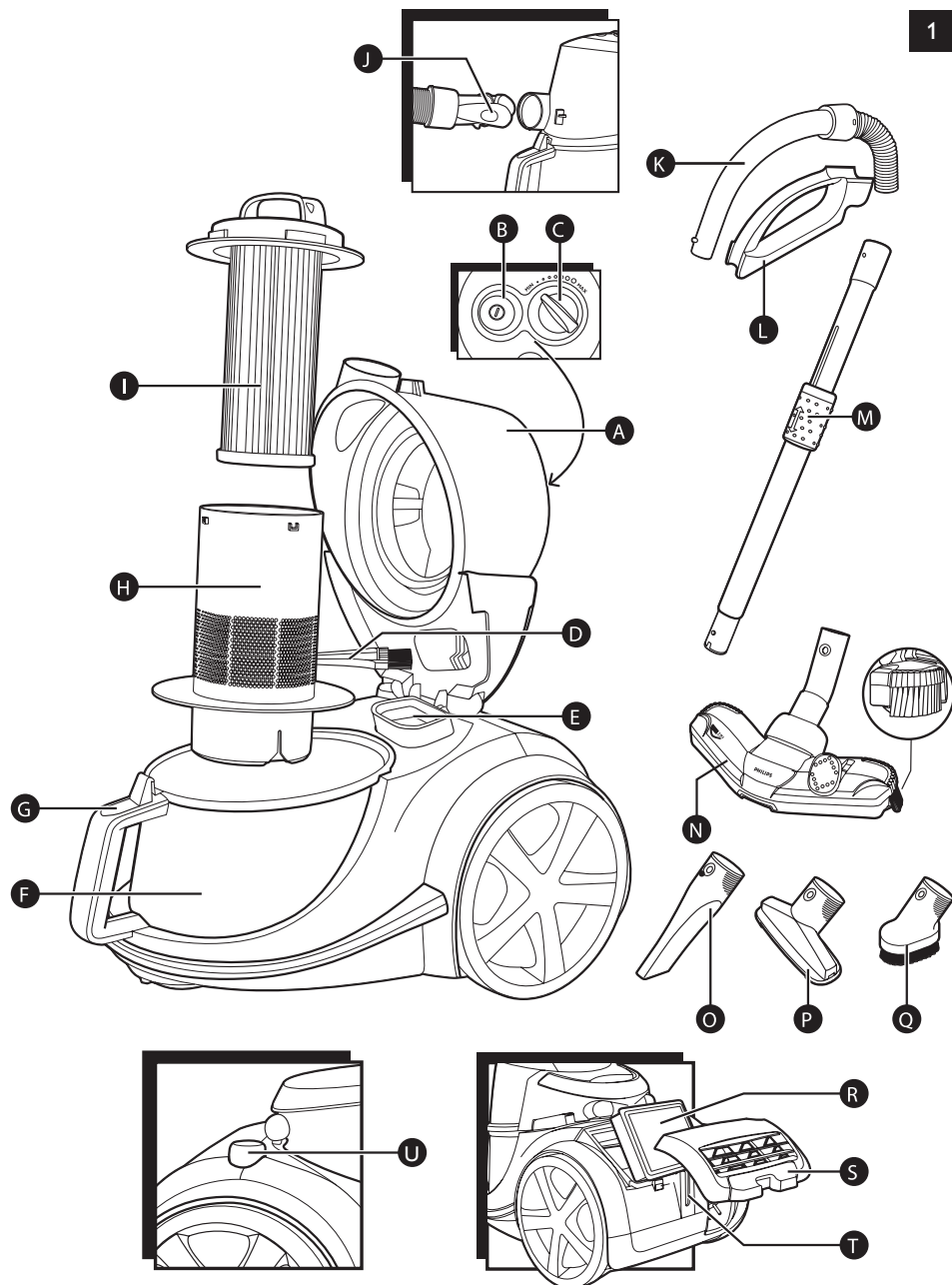
Register your product and get support at
www.philips.com/welcome

Marathon

FC9219 - FC9200



PHILIPS



ENGLISH 6
БЪЛГАРСКИ 12
ČEŠTINA 19
EESTI 25
HRVATSKI 31
MAGYAR 37
ҚАЗАҚША 43
LIETUVIŠKAI 49
LATVIEŠU 55
POLSKI 61
ROMÂNĂ 67
РУССКИЙ 73
SLOVENSKY 801
SLOVENŠČINA 86
SRPSKI 92
УКРАЇНСЬКА 98
العربية 108
فارسی 113

Общее описание (Рис. 1)

- A** Колпачок
- B** Клавиша Вкл/Выкл
- C** Регулятор силы всасывания
- D** Щёточка для чистки
- E** Фильтр защиты электродвигателя
- F** Пылесборник
- G** Кнопка для открывания пылесборника
- H** Корпус цилиндрического фильтра
- I** Цилиндрический фильтр
- J** Разъём шланга
- K** Ручка
- L** Держатель для насадок
- M** Телескопическая трубка
- N** Насадка Tri-Active
- O** Щелевая насадка
- P** Маленькая насадка (только у некоторых моделей)
- Q** Маленькая щётка.
- R** Фильтр Super Clean Air; Фильтр Super Clean Air HEPA 12 или фильтр Ultra Clean Air HEPA 13
- S** Решетка фильтра
- T** Ячейка для закрепления трубки
- U** Кнопка для сматывания шнура

Внимание

До начала эксплуатации прибора внимательно ознакомьтесь с настоящим руководством и сохраните его для дальнейшего использования в качестве справочного материала.

Опасно

- Запрещается убирать пылесосом воду или другие жидкости. Запрещается применять пылесос для уборки огнеопасных веществ, а также неостывшего пепла.

Предупреждение

- Перед подключением прибора убедитесь, что указанное на нём номинальное напряжение соответствует напряжению местной электросети.
- Запрещено пользоваться электроприбором, если сетевая вилка, сетевой шнур или сам прибор повреждены.
- В случае повреждения сетевого шнура, его необходимо заменить. Чтобы обеспечить безопасную эксплуатацию прибора, заменяйте шнур в торговой организации Philips, в авторизованном сервисном центре Philips или в сервисном центре с персоналом аналогичной квалификации.
- Данный прибор не предназначен для использования лицами (включая детей) с ограниченными возможностями сенсорной системы или ограниченными интеллектуальными возможностями, а так же лицами с недостаточным опытом и знаниями, кроме случаев контроля или инструктирования по вопросам использования прибора со стороны лиц, ответственных за их безопасность.
- Не позволяйте детям играть с прибором.
- Не прикладывайте шланг, трубку или насадки, подсоединенные к включенному пылесосу, к глазам, ушам или ко рту.

Внимание

- Не выполняйте захват пылесосом крупных предметов, поскольку это может воспрепятствовать прохождению воздуха в трубке или шланге.

- При уборки пылесосом пепла, мелкого песка, известки, цементной пыли и подобных веществ поры цилиндрического фильтра могут засориться. При заметном снижении мощности всасывания очистите цилиндрический фильтр.
- Захват пылесосом крупных предметов может препятствовать прохождению воздуха в трубке или шланге. В этом случае загорается красный индикатор засора, сигнализируя о необходимости удаления застрявших предметов.
- Запрещается пользоваться пылесосом без фильтра защиты двигателя, т.к. это приводит к повреждению двигателя и сокращению срока службы прибора.
- Используйте только цилиндрический фильтр Philips, входящий в поставку.
- Уровень шума: $L_c = 76$ дБ(А).

Электромагнитные поля (ЭМП)

Данное устройство Philips соответствует стандартам по электромагнитным полям (ЭМП). При правильном обращении согласно инструкциям, приведенным в руководстве пользователя, применение устройства безопасно в соответствии с современными научными данными.

Подготовка прибора к работе

Шланг

- 1** Чтобы подсоединить шланг, плотно вставьте его в корпус пылесоса (должен прозвучать щелчок) (Рис. 2).
- 2** Для отключения шланга нажмите на кнопку открывания и извлеките шланг из прибора (Рис. 3).

Телескопическая трубка

- 1** Для присоединения телескопической трубки к рукоятке шланга нажмите на пружинную фиксирующую кнопку на рукоятке и вставьте рукоятку в трубку. Подгоните пружинную фиксирующую кнопку так, чтобы она попала в паз на трубке (должен прозвучать щелчок) (Рис. 4).
- 2** Для отсоединения трубки от рукоятки нажмите на пружинную фиксирующую кнопку и выньте рукоятку из трубки.
Таким же образом присоедините и отсоедините насадку.
- 3** Отрегулируйте длину трубки, сделав ее наиболее удобной для уборки пылесосом (Рис. 5).

Насадка Tri-Active

Насадка Tri-Active - это универсальная насадка для чистки ковров и твердых полов.

- Боковые щетки захватывают больше пыли и грязи рядом с краями насадки и позволяют лучше очищать поверхность вдоль предметов мебели и других препятствий (Рис. 6).
- Отверстие в передней части насадки позволяет осуществлять всасывание крупного мусора (Рис. 7).

- 1** Для включения режима чистки твердого пола нажмите ногой на кулисный переключатель на насадке (Рис. 8).
 - ▮ Выдвинется узкая щетка из корпуса насадки для чистки твердых полов. Одновременно приподнимется колесико, что предотвратит нанесение царапин и повысит маневренность пылесоса.
- 2** При чистке ковровых покрытий нажмите ногой соответствующий качающийся переключатель (Рис. 9).
 - ▮ Узкая щетка втянется в корпус насадки, и колесико автоматически опустится.

Щелевая насадка, маленькая насадка и маленькая щётка.

- 1 Подсоедините щелевую насадку (1), маленькую насадку (2) или маленькую щётку (3) непосредственно к рукоятке или к трубке (Рис. 10).

Держатель для насадок

- 1 Закрепите держатель для насадок на рукоятке (Рис. 11).
- 2 Закрепите две насадки в держателе для насадок:
 - Щелевая насадка и маленькая насадка (Рис. 12).

Примечание. Убедитесь, что всасывающее отверстие маленькой насадки направлено в противоположную держателю сторону.

- Щелевая насадка и маленькая щётка (Рис. 13).

Примечание. Убедитесь, что всасывающее отверстие маленькой щетки направлено к держателю.

Использование прибора

- 1 Вытяните сетевой шнур из пылесоса и вставьте сетевую вилку в розетку электросети
- 2 Включите прибор, нажав на верхней панели кнопку включения/выключения (Рис. 14).
- 3 В процессе уборки силу всасывания можно регулировать с помощью кнопки, расположенной на верхней части прибора (Рис. 15).
 - Для уборки очень грязных ковров и твёрдых полов устанавливайте максимальное значение мощности всасывания.
 - Для очистки занавесок, скатертей и т.д. устанавливайте минимальное значение мощности всасывания.
- 4 При необходимости ненадолго прервать уборку вставьте ребро насадки в специальную ячейку, установив трубку в удобное положение (Рис. 16).

Хранение

- 1 Выключите прибор и отсоедините сетевой шнур от розетки электросети.
- 2 Чтобы сматывать сетевой шнур, нажмите на кнопку сматывания шнура (Рис. 17).
- 3 Для подсоединения насадки к прибору закрепите насадку на пылесосе, вставив ребро насадки в паз. Храните прибор в вертикальном положении, чтобы все колеса касались пола (Рис. 16).
- 4 Всегда храните насадку Tri-Active установленной в положение “чистка ковра”. Также следите, чтобы боковые щетки не были согнуты (Рис. 9).

Очистка пылесборника

Перед очисткой пылесборника обязательно отключайте прибор от электросети.

Пылесборник нельзя мыть в посудомоечной машине.

- Очистку пылесборника следует производить сразу после того, как уровень пыли достигнет круглого диска корпуса цилиндрического фильтра (Рис. 18).

- 1 Выключите прибор и отсоедините шланг.
- 2 Откройте крышку, нажав на кнопку открывания на верхней части пылесборника (1). Выдвиньте крышку (2). (Рис. 19)
- 3 Извлеките пылесборник из прибора (Рис. 20).

- 4** Поместите пылесборник над мусорным ведром и вытащите из него корпус цилиндрического фильтра. Вытряхните пылесборник (Рис. 21).
- 5** При необходимости можно промыть пылесборник под струей холодной воды с небольшим количеством моющего средства.
- 6** Вставьте корпус цилиндрического фильтра в пылесборник и установите пылесборник в пылесос.
- 7** Плотно закройте крышку (должен прозвучать щелчок).

Необходимо обязательно установить корпус цилиндрического фильтра в пылесборник, иначе пылесос не будет включаться.

Очистка и обслуживание фильтров

Перед очисткой или заменой фильтров отключите прибор от розетки электросети.

Цилиндрический фильтр и корпус цилиндрического фильтра не подходят для мытья в посудомоечной машине.

Цилиндрический фильтр

Производите очистку цилиндрического фильтра каждые 2 месяца.

- 1** Выключите прибор и отсоедините шланг.
 - 2** Откройте крышку, нажав на кнопку открывания на верхней части пылесборника (1). Выдвиньте крышку (2) (Рис. 19).
 - 3** Извлеките пылесборник из прибора (Рис. 20).
 - 4** Выньте корпус цилиндрического фильтра из пылесборника (Рис. 21)
 - 5** Поверните ручку в верхней части корпуса против часовой стрелки (1) и вытащите из корпуса цилиндрический фильтр (2). (Рис. 22)
 - 6** Очистите цилиндрический фильтр и корпус цилиндрического фильтра с помощью прилагаемой щеточки. Аккуратно сметайте пыль с фильтра сверху вниз, вдоль ребер (Рис. 23).
- Используйте для очистки только щеточку, входящую в комплект. Другие щеточки могут повредить цилиндрический фильтр.
- 7** В случае загрязнения внутренней поверхности корпуса цилиндрического фильтра, очистите его над мусорным ведром.
 - 8** При необходимости можно очистить корпус цилиндрического фильтра под струей холодной воды с небольшим количеством моющего средства.
 - 9** При необходимости вымыть цилиндрический фильтр тщательно промойте его только водой. Не используйте мыло, жидкое моющее средство или какие-либо другие моющие средства. При установке в корпус фильтр должен быть полностью сухим (Рис. 24).
 - 10** Установите цилиндрический фильтр на место в корпус и поверните ручку по часовой стрелке до устойчивой фиксации цилиндрического фильтра.
Убедитесь, что цилиндрический фильтр надежно закреплен в корпусе.
 - 11** Вставьте корпус с цилиндрическим фильтром в пылесборник.

Фильтр защиты электродвигателя

Каждый раз при очистке корпуса цилиндрического фильтра очищайте фильтр защиты электродвигателя.

1 Извлеките фильтр защиты электродвигателя из прибора и очистите его, встряхнув над мусорным ведром (Рис. 25).

Если фильтр защиты электродвигателя сильно загрязнен, его можно промыть под струей холодной воды.

Для очистки фильтра защиты электродвигателя запрещается использовать жидкие и другие моющие средства!

2 Тщательно установите очищенный фильтр защиты электродвигателя на место, плотно прижав его.

Фильтр Super Clean Air HEPA 12/фильтр Ultra Clean Air HEPA 13

Этот прибор оснащен фильтром Super Clean Air, Super Clean Air HEPA 12 или Ultra Clean Air HEPA 13. Фильтры расположены в задней части пылесоса.

Примечание. Для обеспечения оптимального удержания пыли и работы пылесоса, всегда заменяйте фильтр оригинальным фильтром Philips необходимого типа (см. главу “Заказ принадлежностей”).

Фильтр Super Clean Air

Фильтр Super Clean Air улавливает большую часть самых мелких частиц из выходящего воздуха при помощи электростатического заряда волокон.

Заменяйте фильтр Super Clean Air каждые шесть месяцев. Этот фильтр не является моющимся.

1 Откройте решетку фильтра (Рис. 26).

2 Удалите старый фильтр (Рис. 27).

3 Установите в прибор новый фильтр.

4 Закройте решетку фильтра и прижмите ее нижние углы (должен прозвучать щелчок) (Рис. 28).

Фильтр Super Clean Air HEPA 12

Фильтр Super Clean Air HEPA 12 способен улавливать из выходящего воздуха до 99,5% всех частиц пыли размером до 0,0003 мм. Это не только обычная домашняя пыль, но и вредные микроскопические насекомые, такие как пылевые клещи и их экскременты, которые могут являться причиной аллергических реакций дыхательных путей.

Заменяйте фильтр Super Clean Air HEPA 12 каждые шесть месяцев. Этот фильтр не является моющимся.

При замене фильтра Super Clean Air HEPA 12 следуйте инструкциям в шаге 1-4 раздела “Фильтр Super Clean Air”, расположенного выше.

Моющийся фильтр Ultra Clean Air HEPA 13

Фильтр Super Clean Air HEPA 13 способен улавливать из выходящего воздуха до 99,5% всех частиц пыли размером до 0,0003 мм. Это не только обычная домашняя пыль, но и вредные микроскопические насекомые, такие как пылевые клещи и их экскременты, которые могут являться причиной аллергических реакций дыхательных путей.

Очищайте моющийся фильтр Ultra Clean Air HEPA 13 каждые шесть месяцев. Очищать моющийся фильтр Super Clean Air HEPA 13 можно не более четырех раз. Замените фильтр после четырех очисток.

1 Откройте решетку фильтра (Рис. 29).

2 Достаньте моющийся фильтр HEPA 13 (Рис. 30).

3 Сполосните гофрированную сторону фильтра HEPA 13 под слабой струей горячей воды.

- Держите фильтр гофрированной стороной вверх, так чтобы струя воды была параллельна складкам. Держите фильтр под таким углом, чтобы вода вымывала грязь из складок (Рис. 31).
- Поверните фильтр на 180°, так чтобы вода текла по складкам в противоположном направлении (Рис. 32).
- Продолжайте этот процесс до полной очистки фильтра.

Не чистите моющийся фильтр щеткой (Рис. 33).

Примечание. Очистка не возвращает фильтру первоначальный цвет, но возвращает мощность фильтрации.

4 Аккуратно стряхните воду с поверхности фильтра. Сушите фильтр не менее двух часов перед повторной установкой в пылесос.

5 Поместите фильтр в пылесос. Установите решетку фильтра на место и прижмите ее нижние углы (должен прозвучать щелчок) (Рис. 34).

Заказ принадлежностей

Если вы столкнулись с трудностями при приобретении фильтров или других принадлежностей, обращайтесь в Центр поддержки покупателей в вашей стране или внимательно ознакомьтесь с гарантийным талоном.

- В продаже имеются цилиндрические фильтры Philips, номер по каталогу 4322 005 17520.
- В продаже имеются фильтры Super Clean Air, номер по каталогу FC8030.
- Немоющиеся фильтры Super Clean Air HEPA 12 имеются в продаже под номером по каталогу FC8031.
- Немоющиеся фильтры Super Clean Air HEPA 13 имеются в продаже под номером по каталогу FC8038.

Защита окружающей среды

- После окончания срока службы не выбрасывайте прибор вместе с бытовыми отходами. Передайте его в специализированный пункт для дальнейшей утилизации. Этим вы поможете защитить окружающую среду (Рис. 35).

Гарантия и обслуживание

Для получения дополнительной информации или в случае возникновения проблем зайдите на веб-сайт www.philips.ru или обратитесь в Центр поддержки покупателей в Вашей стране (номер телефона центра указан на гарантийном талоне). Если подобный центр в Вашей стране отсутствует, обратитесь в Вашу местную торговую организацию Philips или в отдел поддержки покупателей компании Philips Domestic Appliances and Personal Care BV.

Поиск и устранение неисправностей

Данная глава посвящена наиболее общим вопросам использования прибора. Если самостоятельно справиться с возникшими проблемами не удастся, обратитесь в центр поддержки покупателей вашей страны.

1 Сила всасывания недостаточна.

- Убедитесь в том, что регулятор силы всасывания установлен на максимальную силу всасывания.
- Проверьте, не заполнен ли цилиндрический фильтр грязью.

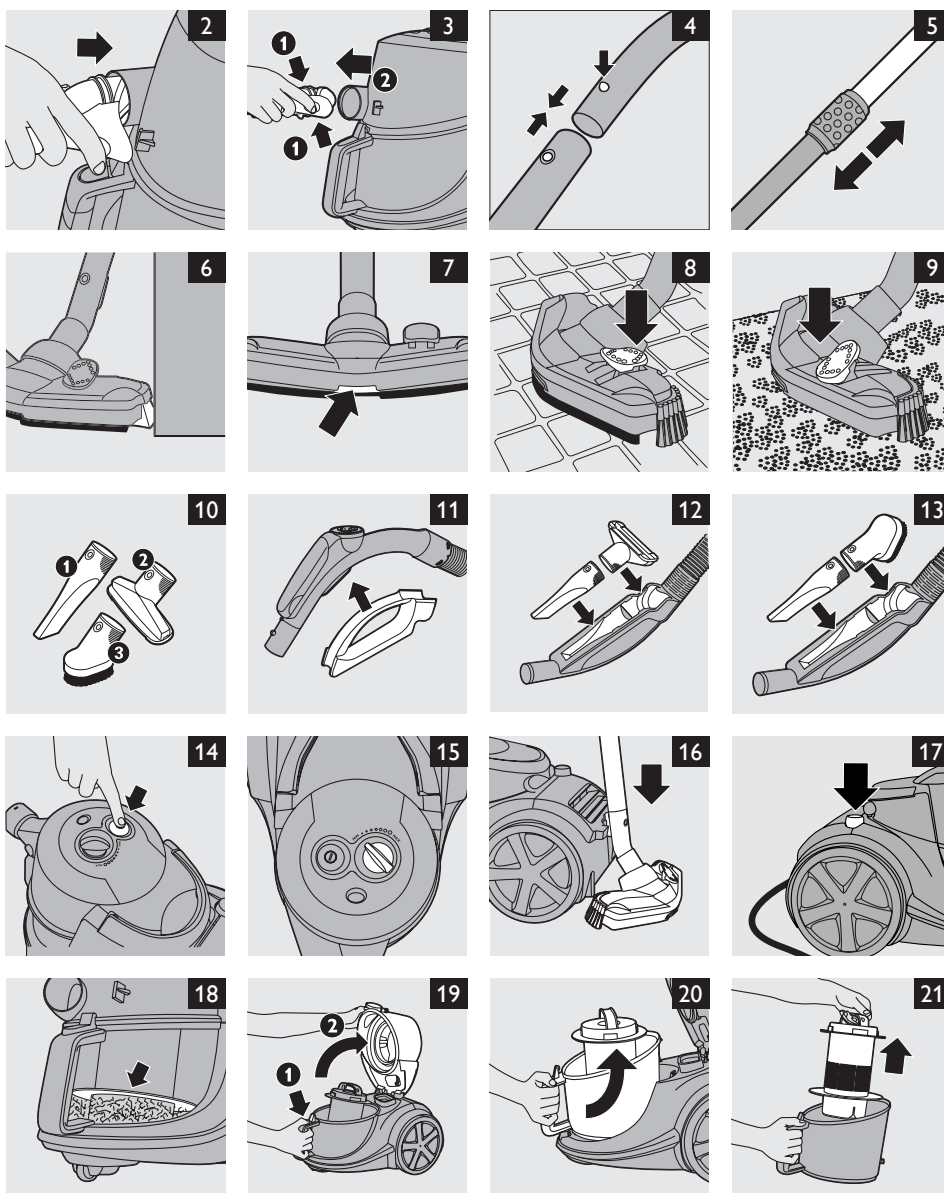
При необходимости промойте цилиндрический фильтр.

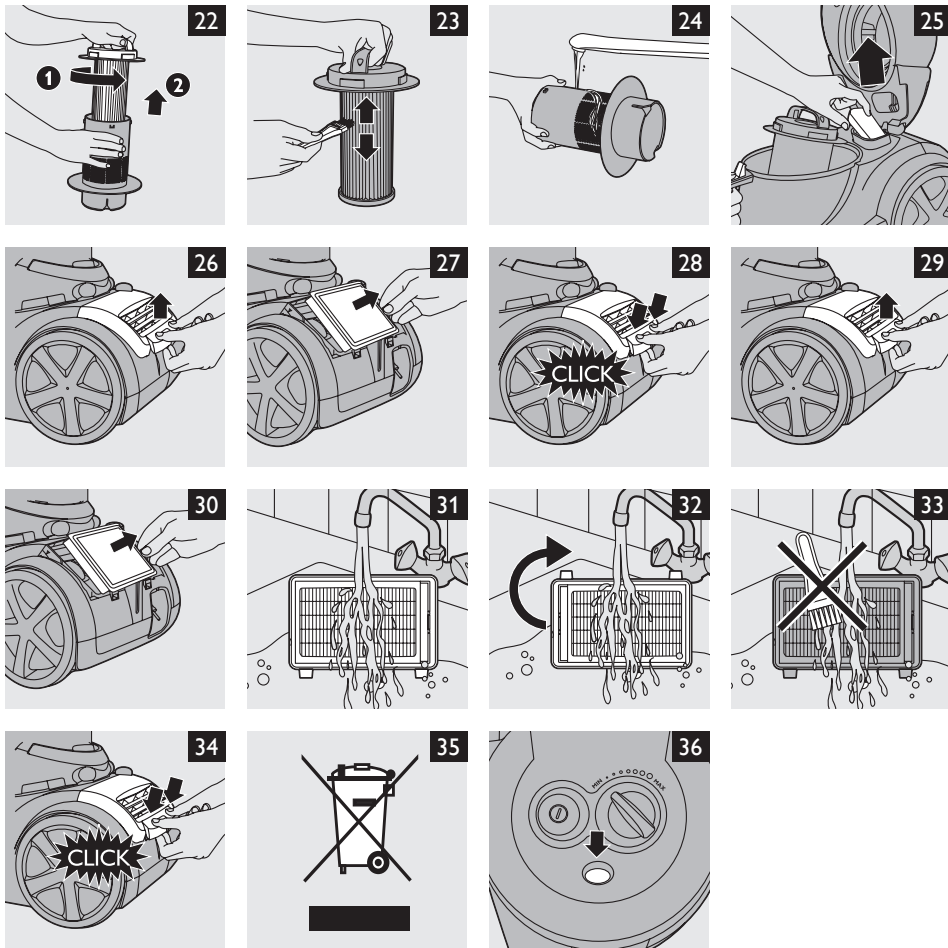
- Проверьте, не требуют ли очистки или замены другие фильтры.
- Проверьте, не изменился ли цвет индикатора засора. Если цвет изменился, насадка, трубка или шланг могут быть засорены. (Рис. 36)

Для удаления засора отсоедините засоренную деталь и присоедините ее (как можно плотнее) обратной стороной. Включите пылесос для продува засоренной детали в обратном направлении.

2 **Прибор не включается.**


- Проверьте, установлен ли корпус цилиндрического фильтра вместе с цилиндрическим фильтром в пылесборник.







www.philips.com

 100% recycled paper
100% papier recyclé

4222.003.3090.4