

# Инструкции по эксплуатации

ВЫТЯЖКА



Italiano, 1



English, 9



Deutsch, 17



Français, 25



Español, 33



Português, 41



Nederlands, 49



Русский, 57

H151 WH  
H151 IX  
H161 WH  
H161 BK  
H161 IX  
H161 BR  
H161 M WH  
H161 M IX  
H191 IX  
H191 WH  
H261 P WH  
H261 P IX

## Оглавление

### Установка, 58-59

Сборка

### Техническая информация, 60

Технические данные

Электросхема

### Функционирование, 62

Функционирование в версии со всасывающей системой

Команды управления

### Технический уход, 63

Чистка вытяжки

Замена лампочек

Чистка фильтров задержки жира

### Меры предосторожности, 64

Правила общей безопасности

Выпуск воздуха

Переработка отходов

Электрическое соединение

RUS

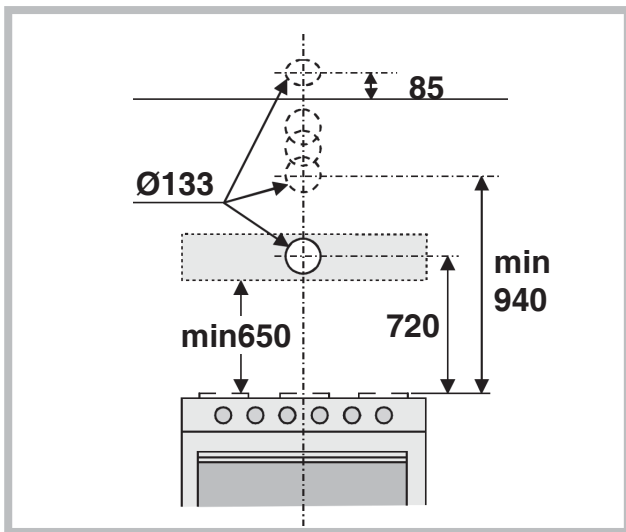
# Установка

RUS

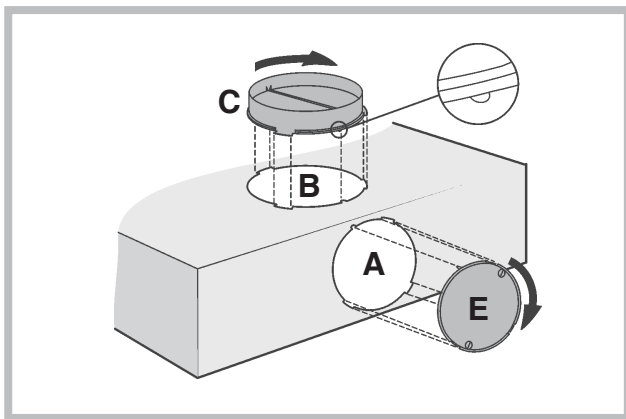
## Сборка

Перед началом операций по сборке, для облегчения управляемости аппаратом, удалить металлическую сетку (для инструкций см. параграф “Чистка фильтров задержки жира,” в главе “Технический уход”).

- 1) Просверлить в стене отверстие для выхода воздуха (диаметром 133 мм), ссылаясь на, приводимый ниже рисунок, где указаны размеры для различных вариантов.

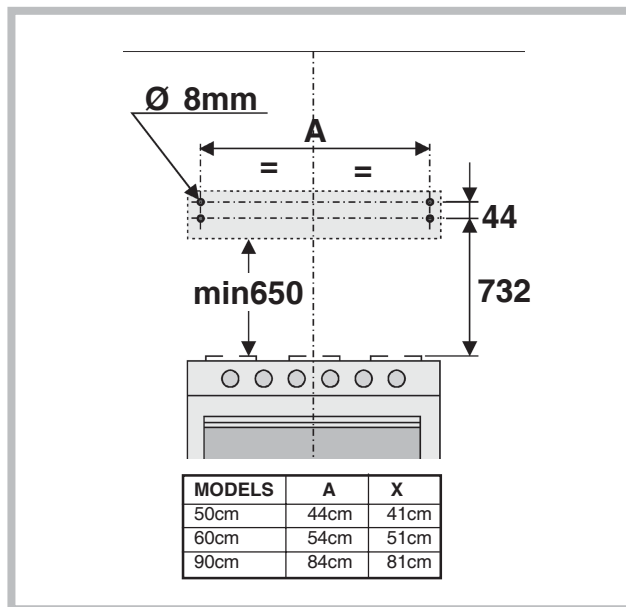


- 2) Некоторые модели оснащены выходом воздуха вверх (В) и сзади (А). Задний выход закрыт пластиной, которую снимают, если нужно им пользоваться; установить фланец (С) на используемый проем. При пользовании задним выходом верхний выход закрывают пробкой Е (сделать запрос на нее у продавца). Некоторые модели оснащены 2 выходами воздуха: один вверх (В) и один сзади (А), которыми пользуются в зависимости от конкретных условий; установить фланец (С) на используемый проем и закрыть другой пробкой (Е).

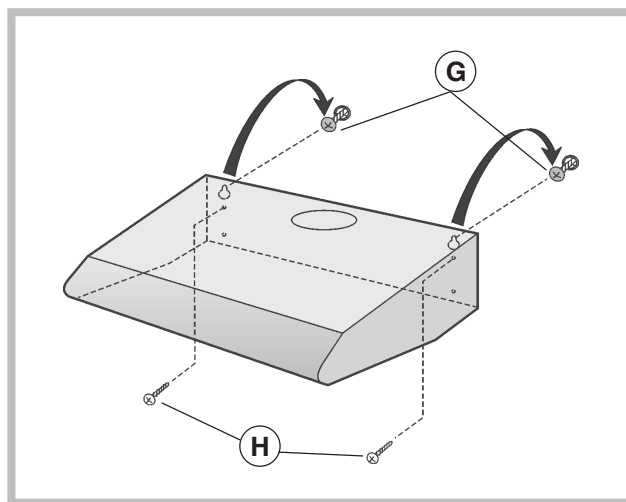


## 3) Прикрепление к стене

- a) Просверлить 4 отверстия в стене, соблюдая размеры, указанные на рисунке, приведённом ниже и вставить пробки-вкладыши.

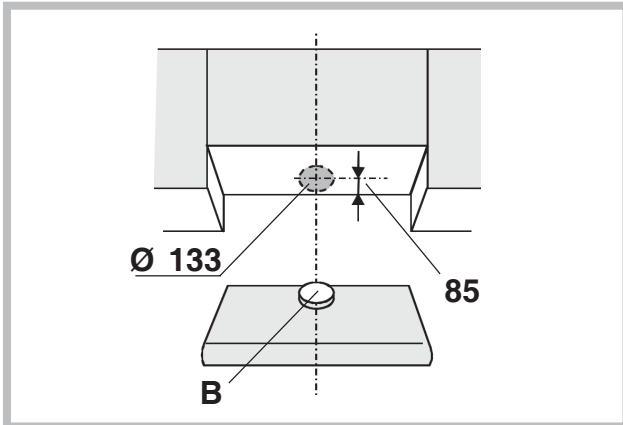


- b) Взять 2 винта из оснастки (G) и вставить их в пробки-вкладыши, размещённые выше, не заворачивая их до конца.
- c) Подвесить вытяжку на 2 винта, действуя изнутри аппарата, закрепляя оба винта до предела.
- d) Произвести окончательное закрепление, вставляя оставшиеся 2 винта (H).

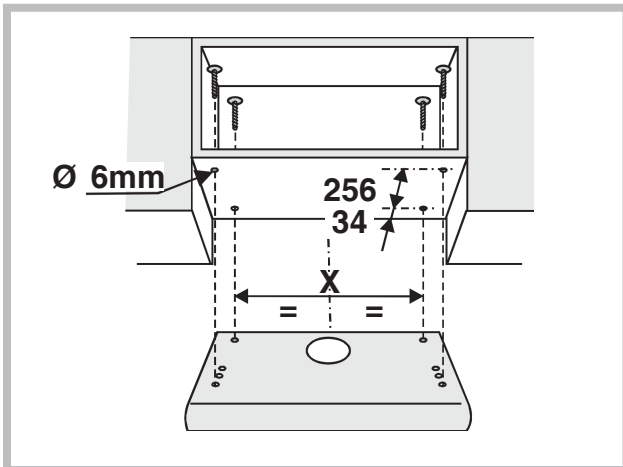


#### 4) Закрепление под навесным шкафчиком

- а) Для установки с выпуском воздуха через верхнее отверстие (В), перед закреплением просверлить на навесном шкафчике отверстие диаметром 133 мм.

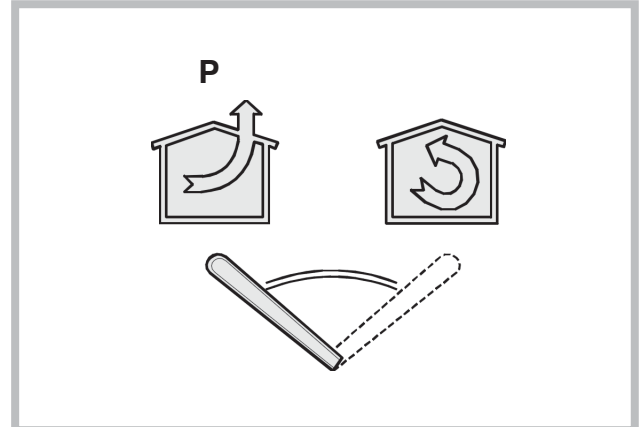


- б) Просверлить 4 отверстия на навесном шкафчике, соблюдая размеры, указанные на рисунке, приведённом ниже. Закрепить вытяжку на 4 винтах, действуя изнутри навесного шкафчика



- 5) Соединить гибкую трубу с фланцем вытяжки, используя металлический зажим. Труба и зажимы не поставляются в оснастке.

- 6) ПРОВЕРИТЬ, ЧТОБЫ РЫЧАГ ВСАСЫВАНИЯ-ФИЛЬТРОВАНИЯ ВОЗДУХА НАХОДИЛСЯ В КОРРЕКТНОЙ ПОЗИЦИИ: рычаг находится на узле двигателя и должен быть установлен на символе (P) для установки в версии со всасывающей воздух системой.



- 7) Выполнить электрическое соединение вытяжки посредством токопроводящего провода (ссылаться на параграф "Электрическое соединение").

# Техническая информация

RUS

## Технические данные

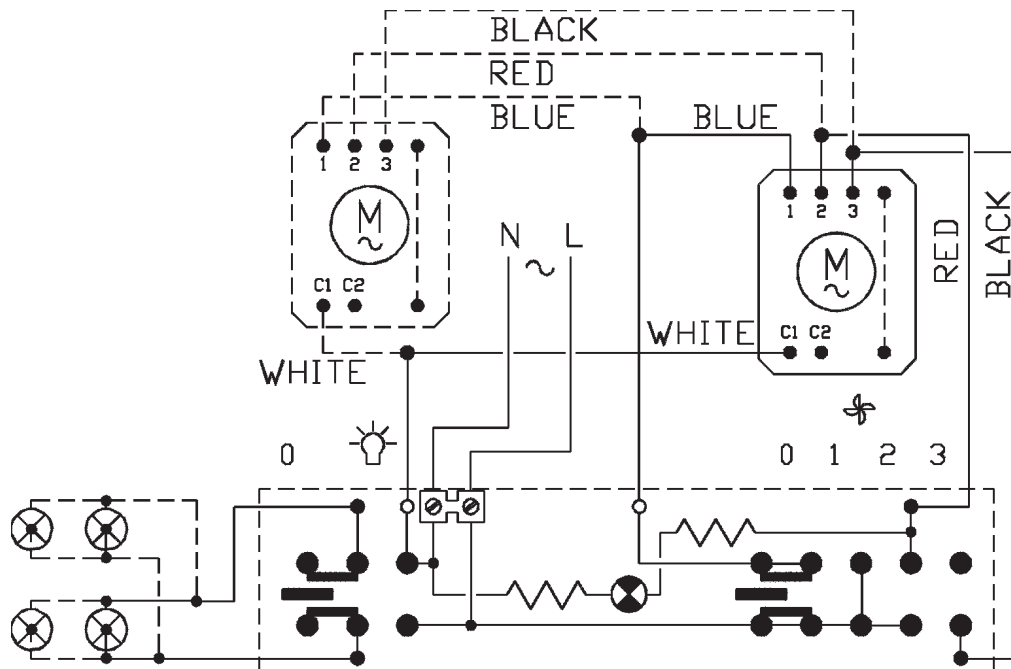
<b>Модель</b>	H151WH/H151IX	H161WH/H161BK/H161IX H161BR/H161MWH/H161MIX	H261PWH/H261PIX
<b>Размеры</b>	ширина 50 см высота 14 см глубина 48.2 см Ш выпускной трубы 12.5 см	ширина 60 см высота 14 см глубина 48.2 см Ш выпускной трубы 12.5 см	ширина 60 см высота 14 см глубина 48.2 см Ш выпускной трубы 12.5 см
<b>Вес брутто</b>	5.8 Кг	6.6 Кг	7.5 Кг
<b>Потребление электроэнергии</b>	Общее 160 W Двигатель 1x120 W Лампочки 1x40 W	Общее 160 W Двигатель 1x120 W Лампочки 1x40 W	Общее 340 W Двигатель 2x150 W Лампочки 2x40 W
<b>Пропускная способность</b>	250 м <sup>3</sup> /ч	250 м <sup>3</sup> /ч	460 м <sup>3</sup> /ч
<b>Фильтры задержки жира</b> Поверхность аспирации	720 см <sup>2</sup>	960 см <sup>2</sup>	960 см <sup>2</sup>

<b>Модель</b>	H191IX/H191WH
<b>Размеры</b>	ширина 90 см высота 14 см глубина 48.2 см Ш выпускной трубы 12.5 см
<b>Вес брутто</b>	11.2 Кг
<b>Потребление электроэнергии</b>	Общее 160 W Двигатель 1x120 W Лампочки 1x40 W
<b>Пропускная способность</b>	250 м <sup>3</sup> /ч
<b>Фильтры задержки жира</b> Поверхность аспирации	1616 см <sup>2</sup>

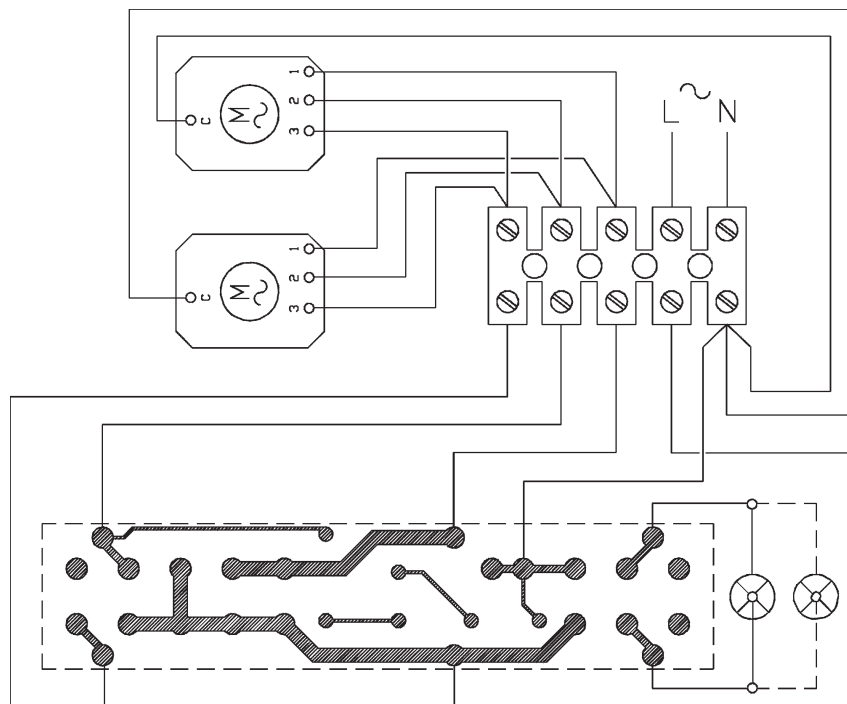
# Электросхема

RUS

H151WH / H151IX / H161WH / H161BK / H161IX / H161BR / H161MWH / H161MIX



H261PWH / H261PIX

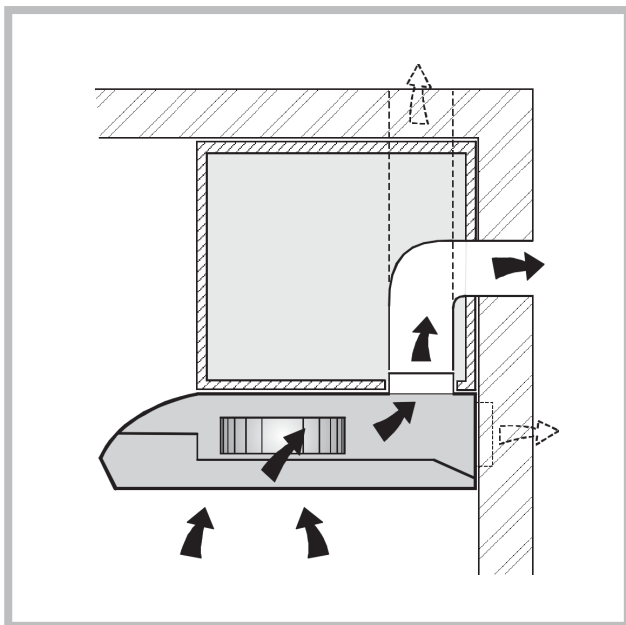


# Функционирование

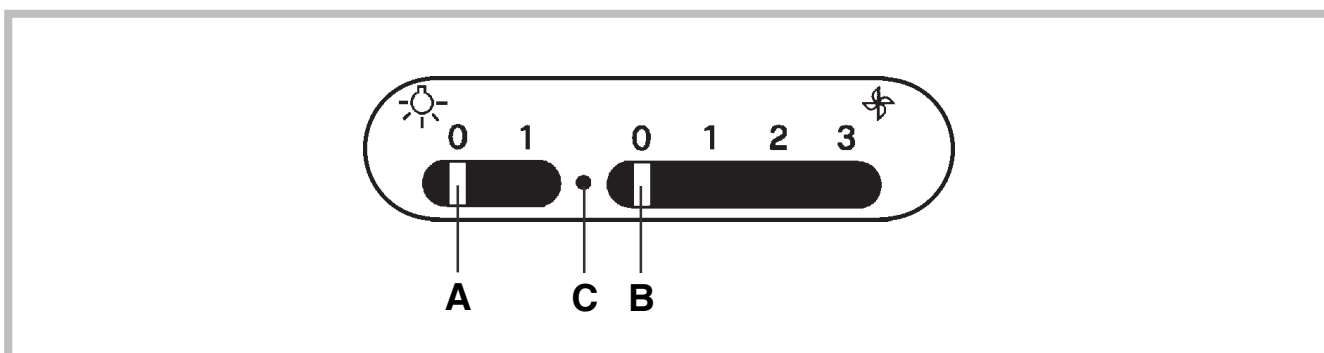
RUS

## Функционирование в версии со всасывающей системой

Данный аппарат предусмотрен для установки в версии со всасывающей системой. Вытяжка всасывает кухонный воздух, пропитанный дымами и запахами, давая ему пройти через фильтры задержки жира, затем выпускает его наружу посредством выпускной трубы.



## Команды управления



### **A - Выключатель освещения**

Включает / выключает освещение.

Позиция 0: свет выключен

Позиция 1: свет включён.

### **C - Индикатор функционирования двигателя**

### **B - Выключатель двигателя**

Выключает / Включает двигатель на разные скорости.

Позиция 0: двигатель отключён.

Позиция 1: двигатель в действии на 1я скорости.

Позиция 2: двигатель в действии на 2я скорости.

Позиция 3: двигатель в действии на 3я скорости.

- ! Перед тем, как приступить к любой операции по очистке или ремонту прибора выключайте напряжение сети.
- ! Чтобы предотвратить возможность возгорания следуйте инструкциям по зачистке фильтров задержки жира и по удалению остатков жира в приборе.

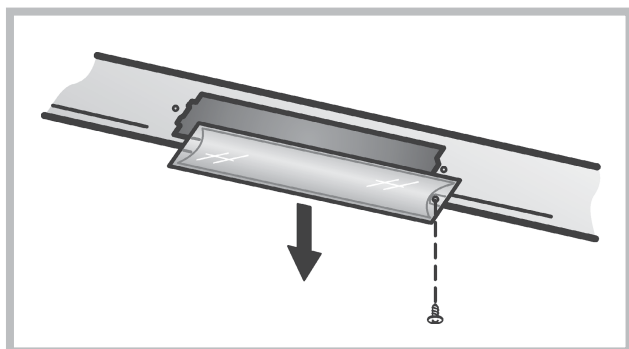
Тщательное обслуживание является гарантией исправной работы прибора и его эффективного использования на длительный период.

## Чистка вытяжки

Удаляйте периодически остатки жира в соответствии с режимом использования (приблизительно через каждые 2 месяца). При этом не используйте материалы, содержащие абразивные или коррозивные вещества. Для внешней очистки окрашенных приборов можно использовать тряпку, смоченную в теплой воде с нейтральным моющим средством. Для внешней очистки стальных, медных и латунных поверхностей используйте специфические средства, следуя соответствующим инструкциям, а для внутренней очистки прибора используйте тряпку или кисть, смоченную в этиловом спирте.

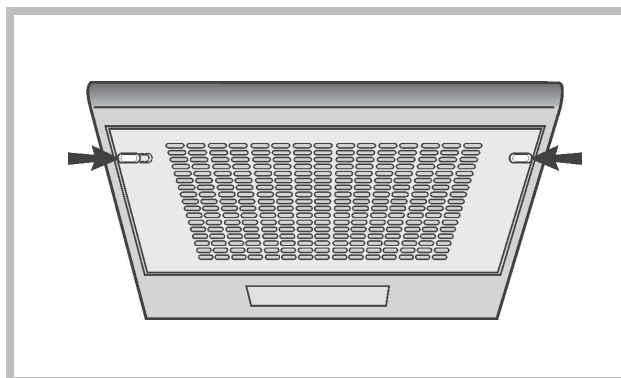
## Замена лампочек

Перед выполнением замены лампочки отключить напряжение в сети.  
Снять осветительный плафон, отвинтив стопорный винт.  
Открутить лампочку и заменить её на новую такого же типа.

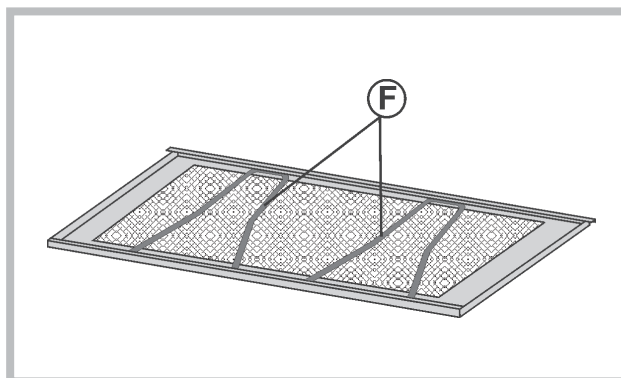


## Чистка фильтров задержки жира

Для доступа к фильтру задержки жира снять металлическую сетку, смещая два держателя вовнутрь аппарата.



Снять держатель фильтров (F) и вынуть фильтр задержки жира.



Фильтр задержки жира может быть из металла или из синтетических материалов, в зависимости от приобретённой вами модели:

Металлический фильтр должен **ОЧИЩАТЬСЯ** периодически, в соответствии с режимом использования (по крайней мере, каждые два месяца) и должен быть вымыт с нейтральным моющим средством.

Синтетический фильтр (белого цвета), напротив, должен быть **ЗАМЕНЁН** (всегда в соответствии с режимом использования, по крайней мере, каждые два месяца).

## Правила общей безопасности

- ! Расстояние между опорной плоскостью под посуду на плите и нижней гранью вытяжки должно быть не менее 65 см. Если в инструкциях по установке кухонной плиты оговорено другое расстояние, то это должно быть учтено при установке вытяжки.
- ! Этот аппарат представляет собой конструктивные технические решения, которые позволяют причислять его к классу электроизоляционных материалов II, и, кроме этого, он не должен быть заземлён.
- ! Не используйте материалы, которые могут стать причиной возгорания около прибора.
- ! Во время жаренья обращайтесь особое внимание на то, что масло и жир могут возгораться. Особо опасным по своей воспламеняемости является исполь-зуемое масло.
- ! Не используйте открытые решетки.

## Выпуск воздуха

Если ваш аппарат должен быть установлен в версии Аспирация, необходимо предусмотреть отверстие и выпускной трубопровод воздуха. Для достижения оптимальных условий в версиях со всасывающей воздух системой, использовать выпускную воздушную трубу, имеющую: минимально необходимой длины, с наименьшим числом изгибов (наиб. угол изгиба - 90°), сделанную из материала, соответствующего требованиям Вашей страны, со внутренней поверхностью, по возможности гладкой.

Кроме того, труба не должна иметь резких изменений сечения (рекомендуемый диаметр 125 мм).

- ! Вытягиваемый воздух не должен выбрасываться через трубу, используемую для выброса дымовых газов от приборов, имеющих питание не от электросети (установки центрального отопления, калориферы, водонагревательные приборы и т.д.).
- ! Для выброса вытягиваемого воздуха следуйте инструкциям компетентных организаций. Кроме того, вытягиваемый воздух не должен выпускаться в стенное отверстие, если только оно не предусмотрено для этой цели.
- ! Обеспечивайте надлежащий воздухообмен помещения, если одновременно с вытяжкой в нем используются другие приборы с питанием не от электрической сети (газовые, масляные, угольные печи и т.д.), поскольку выброс воздуха может привести к созданию отрицательного

давления в помещении. При этом отрицательное давление в помещении не должно превышать 0,04 мбар, во избежание засасывания отработанных газов источника тепла. Для этой цели, помещение должно быть снабжено надлежащими воздухозаборниками, обеспечивающими постоянный поток свежего воздуха.



## Переработка отходов

Европейская директива 2002/96/CE по отходам в отношении электрических и электронных аппаратов (РАЕЕ) предусматривает, что бытовые электроприборы не должны быть переработаны в нормальном потоке жёстких городских отходов. Аппараты, вышедшие из употребления, должны быть собраны отдельно для оптимизации степени рекуперации и рециркуляции составляющих его материалов, и для предупреждения нанесения потенциального ущерба здоровью людей и окружающей среде.

Символ перечёркнутой корзины приводится на всех изделиях для напоминания обязанностей по отдельному сбору.

Для дополнительной информации по корректному прекращению употребления бытовых электроприборов, их владельцы могут обращаться в предусмотренные для этого органы коммунального обслуживания, или к розничным торговцам.

## Электрическое соединение

- ! При подключении прибора к электросети убедитесь в том, что значение напряжения соответствует указанному на табличке, размещённой внутри прибора.
- ! В случае, если Ваш прибор не снабжен гибким неразъединяемым кабелем и вилкой, или двухполюсным выключателем с минимальным зазором между контактами 3 мм, то данные устройства разъединения от сети должны быть предусмотрены в стационарной установке.
- ! Если Ваш прибор снабжен кабелем питания с вилкой, установите его таким образом, чтобы вилка была доступна.