

# Merilin



## **RUS** Инструкция по применению

- UK Use and handling instructions
- SPN Instrucciones de uso y mantenimiento
- GER Gebrauchsanleitung und wartung
- FRA Mode d'emploi et d'entretien
- ITA Istruzioni per l'uso e la manutenzione
- POR Instrucoes de uso e manutencao





Уважаемый покупатель!

Мы благодарны Вам за то, что Вы выбрали продукцию компании «KRONAsteel». Мы постарались сделать все, чтобы вы остались довольны нашим изделием.

Ваше мнение о нашем продукте очень важно для нас. Мы будем признательны, если Вы пришлете свои наблюдения по работе, качеству исполнения и удобству пользования купленного Вами товара на адрес:

Технические характеристики:

Модель: Merilin

Габаритные размеры, мм:

Ширина: 600/900

Глубина: 510

Высота (мин-макс): 810

Напряжение сети, В: 220-230, 50 Hz

Потребляемая мощность, Вт:

Двигатель: 240

Лампы: 1x50, 12 V

Вес, кг: 22/24

Производитель оставляет за собой право вносить изменения в конструкцию с целью улучшения характеристик продукции.

Изделие произведено в соответствии с европейскими стандартами и сертифицировано CE, TUV, ISO 9001

## ПРАВО НА ГАРАНТИЙНОЕ ОБСЛУЖИВАНИЕ

**Для подтверждения права на гарантийное обслуживание просим Вас сохранять товарный чек вместе с гарантийным талоном.**

**Гарантийный талон должен быть полностью заполнен с обязательным указанием даты продажи изделия и печатью торгующей организации.**

**Отсутствие чека или не заполненный гарантийный талон лишает Вас права на гарантийное обслуживание.**

### **ДЛЯ ПОЛЬЗОВАТЕЛЯ**

*Перед установкой вытяжки и ее эксплуатацией необходимо внимательно ознакомиться с нашими рекомендациями.*

*Соблюдение рекомендаций, данных в инструкции, обеспечит надежную работу вытяжки. Все пользователи вытяжки должны знать правила ее эксплуатации. Не выбрасывайте данную инструкцию, поскольку в последствии она может Вам пригодиться, и Вы найдете в ней ответы на интересующие Вас вопросы.*

### **ВАЖНЫЕ ЗАМЕЧАНИЯ**

Данная кухонная вытяжка предназначена исключительно для использования в домашнем хозяйстве. Срок службы изделия составляет 7 (семь) лет.

**Применение изделия в целях, отличных от бытовых, недопустимо. Если вытяжку используют для иных целей, то есть риск получения травм и повреждения имущества и на изделие не будет распространяться гарантия.**

Нельзя начинать монтаж вытяжки и **снимать защитную пленку** с вытяжки из нержавеющей стали, пока Вы не убедитесь в технической исправности вытяжки путем подключения ее к электрической сети и проверки всех ее функций (см. раздел «Инструкция по установке вытяжки»).

Рекомендуем все работы по установке, подключению и ремонту Вашей вытяжки доверять только квалифицированным мастерам, занимающимся по роду своей деятельности выполнением таких работ. Установка, подключение и ремонт вытяжки не уполномоченными на то лицами может привести к низкому качеству работы и, как следствие, к повреждению изделия.

Производитель не несет ответственности за любого рода повреждения и поломки, связанные с неправильной установкой, подключением и ремонтом вытяжки.

Производитель оставляет за собой право модифицировать изделие в целях улучшения качества и технических параметров изделия. Технические характеристики вытяжки приведены на табличке, находящейся внутри корпуса вытяжки. Чтобы их посмотреть, необходимо снять алюминиевый жировоулавливающий фильтр.

### **⚠ БЕЗОПАСНОСТЬ ДЕТЕЙ**

Зачастую дети не осознают опасности электроприборов. Во время работы вытяжки необходимо следить за детьми и не позволять им играть с нею.

Упаковочные материалы (такие как полиэтиленовая пленка) могут стать причиной удушья. Держите их вне досягаемости детей.

## МЕРЫ БЕЗОПАСНОСТИ

Вытяжка подключается к электросети напряжением 220-230 В, 50 Гц.

Во избежание поражения электрическим током вытяжка должна включаться в розетку с заземлением.

Не используйте лампы освещения, номинал мощности которых превышает указанный в технических характеристиках вытяжки, так как лампочки с большей мощностью могут стать причиной различных повреждений в электрической цепи.

Эксплуатация вытяжки без алюминиевого жироулавливающего фильтра запрещена.

При использовании вытяжки одновременно с другими обогревательными устройствами (газовые, масляные, угольные печи и т.д.), кроме электрических, может потребоваться дополнительная вентиляция помещения.

Воздух, проходящий через вытяжку и выбрасываемый в атмосферу, должен отводиться только в отдельную кухонную вентиляционную шахту и не должен выходить в дымоход или иной канал, используемый для удаления дыма от других устройств.

При монтаже вытяжки для отвода воздуха в вентиляционную шахту нельзя использовать воздуховод с меньшим диаметром, чем указано в инструкции по эксплуатации. Это создает дополнительное сопротивление выбрасываемому воздуху и приведет к увеличению шума и вибрации, а так же к перегреву мотора.

Вытяжку необходимо устанавливать над электрическими пли-

менее 75см. (См. Рис. 6, 7)

**Перед тем, как приступить к любой операции по очистке или ремонту вытяжки выключите напряжение электросети.**

Согласно данной инструкции (см. ниже), обеспечивайте своевременную промывку многоразовых алюминиевых жироулавливающих фильтров. Не промытые своевременно фильтры снижают эффективность работы вытяжки и могут стать причиной пожара вследствие накопления в них масла и пыли.

Не стерилизуйте продукты питания открытым пламенем непосредственно под вытяжкой. Это может привести к возгоранию не очищенного алюминиевого жироулавливающего фильтра.

Не оставляйте горячее масло в посуде на включенной плите. Перегретые жир и масло легко самовоспламеняются, что может привести к возгоранию не очищенного алюминиевого жироулавливающего фильтра.

Пламя газовых конфорок всегда должно быть закрыто посудой. Сильный нагрев пламенем газовых конфорок может повредить вытяжку.

Не включайте вытяжку для уменьшения задымления, возникшего в результате возгорания в квартире. Включенная вытяжка создаст дополнительную тягу для огня.

В случае любого воспламенения отключите вытяжку от электросети, закройте пламя плотным материалом, препятствующим доступу кислорода к пламени, ни-

## ОПИСАНИЕ ВЫТЯЖКИ

Наружная часть вытяжки состоит из следующих составных частей (см. Рис.1):

1. Переключатель режимов работы вытяжки.
2. Декоративный кожух вытяжки
3. Жировой алюминиевый фильтр.
4. Декоративное стекло.
5. Декоративный металлический рейлинг.
6. Отверстие для декоративной подсветки.

Внутри вытяжки (после откручивания 4-х саморезов **В** крепления декоративного кожуха **С** и смещения его вперед) находятся (см. рис.2):

1. Короб мотора (с мотором и крыльчаткой в сборе).
2. Монтажная коробка.
3. Каркас вытяжки.

В поставляемые части входят:

1. Комплект крепежа.
2. Лампочка.
3. Рейлинг.
4. Переходной фланец Ø125 мм.
5. Пластиковая заглушка.

Рис.1

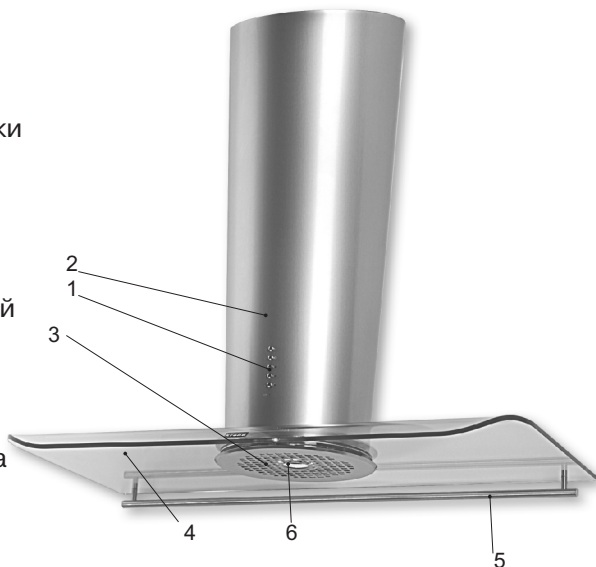
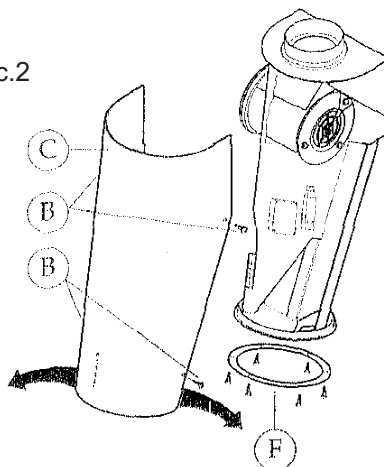


Рис.2



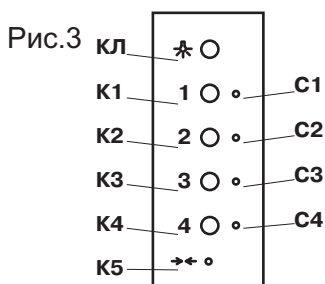
## УПРАВЛЕНИЕ РЕЖИМАМИ РАБОТЫ ВЫТЯЖКИ

### Управление режимами работы вытяжки

Ваша вытяжка имеет 4-е скорости вентиляции. В зависимости от того, насколько велики испарения при готовке и жарке, Вы можете выбрать целесообразный для Вас уровень вентиляции.

Для более эффективной очистки воздуха включайте плиту и вытяжку одновременно. Это делает процесс вентиляции более эффективным.

Пусть вытяжка работает в течение какого-то времени, после того как Вы закончили приготовление пищи, таким образом, вы избавитесь от пара и нежелательного запаха на кухне. На верхней части корпуса Вашей вытяжки находится электронный переключатель режимов работы мотора и ламп освещения (см. Рис. 3).



Кнопки и светодиоды переключателя имеют следующее назначение:

КЛ - Включение / выключение ламп освещения.

К1 - Включение / выключение первой скорости.

К2 - Включение / выключение второй скорости.

К3 - Включение / выключение третьей скорости.

К4 - Включение / выключение четвертой скорости.

К5 - Обнуление таймера, сигнализирующего о загрязнении алюминиевого фильтра.

С1,...,С4 - Светодиоды, с помощью которых производится индикация включенной скорости и времени таймера, через которое произойдет самовыключение вытяжки.

С помощью этого переключателя путем легкого нажатия соответствующей кнопки Вы в произвольном порядке можете включить одну из четырех скоростей мотора, включить освещение или активировать функцию «Таймер». О включении любой скорости сигнализирует соответствующий светодиод, загорающий постоянным светом.

Для активации функции «Таймер» у работающей вытяжки необходимо нажать и удерживать несколько секунд кнопку КЛ (Включение / выключение ламп освещения), пока все светодиоды не загорятся. Далее для выбора времени таймера, через которое произойдет самостоятельное выключение вытяжки, нажмите одну из кнопок (К1, К2, К3, К4). Нажатием соответствующей кнопки Вы программируете самостоятельное выключение вытяжки через время К1=5 минут, К2=10 минут, К3=15 минут, К4=20 минут. О включении таймера сигнализирует мигающий светодиод, находящийся напротив нажатой кнопки. Таким образом,

## ИНСТРУКЦИЯ ПО ПОЛЬЗОВАНИЮ ВЫТЯЖКОЙ

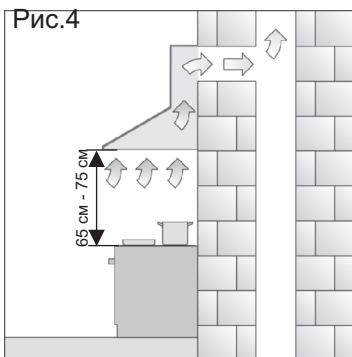
мигающий светодиод С1 сигнализирует о том, что

вытяжка выключится через 5 минут после включения таймера, С2 – через 10 минут, С3 – через 15 минут, С4 – через 20 минут. Данная функция очень удобна для удаления остаточного запаха из кухни после окончания приготовления пищи.

Кнопка К5 размещается внутри верхней части корпуса вытяжки и поэтому невидима. На нее можно воздействовать через отверстие, расположенное над кнопкой, тонким стержнем.

При двойном нажатии на эту кнопку перепрограммируется таймер, сигнализирующий о загрязнении алюминиевого фильтра. Таймер, напоминающий о необходимости чистки алюминиевого фильтра, запрограммирован на 100 часов работы вытяжки. Через 100 часов работы вытяжка напомнит Вам о необходимости чистки алюминиевого фильтра путем одновременного мигания всех светодиодов пульта управления С1, ..., С4.

Лампу освещения можно включать вне зависимости от работы мотора.



Ваша кухонная вытяжка предназначена для работы только в режиме отвода воздуха в вентиляционную шахту.

В режиме отвода воздуха в вентиляционную шахту (см.Рис.4) вытяжка посредством гофрированного шланга или пластикового воздуховода подключается к вентиляционной шахте. И, таким образом, все кухонные испарения, запахи, гарь и копоть, проходя через многоразовые алюминиевые жирулавливающие фильтры, выводятся за пределы помещения. При данном режиме работы нет необходимости устанавливать угольные акриловые запахоулавливающие фильтры. Режим отвода является наиболее эффективным, поскольку вытяжка удаляет все кухонные испарения за пределы кухни в вентиляционную шахту.

### Обслуживание и уход за вытяжкой

**Перед тем, как приступить к любой операции по очистке или ремонту вытяжки выключите напряжение электросети.**

Для внешней очистки окрашенных вытяжек используйте влажную ткань, смоченную в теплой воде с нейтральным моющим средством. Для внешней очистки стальных, медных и латунных поверхностей используйте специальные средства, следуя соответствующим инструкциям. Никогда не используйте для ухода за вытяжкой абразивные моющие средства.



## ОБСЛУЖИВАНИЕ И УХОД ЗА ВЫТЯЖКОЙ

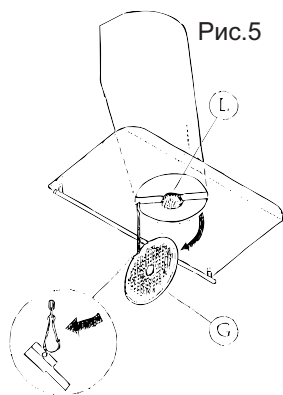
**Алюминиевый фильтр, удерживая пыль из воздуха и масло, засоряется.**

Его следует чистить средством для очистки нагара в духовках и мыть после предварительного отмачивания в горячей воде с помощью эффективного моющего средства или, если это возможно, в посудомоечной машине (при температуре 60 градусов С).

Чистить алюминиевый фильтр необходимо через каждые 100 часов наработки вытяжки, о чем напоминает таймер наработки фильтра в виде мигания всех светодиодов С1, . . . ,С4 на пульте управления вытяжкой.

Чтобы отсоединить жировой алюминиевый фильтр от вытяжки необходимо, прикладывая определенные усилия, повернуть его по часовой стрелке до выхода из зацепления выступов на фильтре с элементами на корпусе вытяжки. Придерживая жировой фильтр G рукой, опустите его вниз на длину металлической цепочки, к которой

он крепится с помощью карабинчика (см. рис. 5). Чтобы снятия жировой алюминиевый фильтр с вытяжки, отстегните карабинчик от решетки. Далее необходимо очистить и вымыть жировой фильтр.



**Не устанавливайте жировой фильтр в вытяжку до его полного высыхания.**

Установка жирового фильтра в вытяжку производится в обратном порядке. Сначала пристегните карабинчик металлической цепочки к фильтру, затем совместите выступы на фильтре с прорезями на вытяжке и поверните жировой фильтр, прикладывая определенные усилия, против часовой стрелки.

На вытяжку устанавливается штырьковая галогеновая лампочка. Чтобы первоначально установить лампочку, поставляемую в комплекте вытяжки, или заменить лампочку в процессе эксплуатации, необходимо отсоединить декоративную решетку с алюминиевым фильтром от вытяжки, оставив ее висеть на металлической цепочке, и вставить лампочку L в патрон (см. рис. 5). Для замены вышедшей из строя лампочки следует воспользоваться лампочкой с такими же характеристиками. После установки лампочки верните декоративную решетку с алюминиевым фильтром в исходное положение.

**Замена ламп не входит в гарантийное обслуживание.**

# ИНСТРУКЦИЯ ПО УСТАНОВКЕ ВЫТЯЖКИ

Только специалист имеет право устанавливать и подключать вытяжку к электросети.

**Нельзя начинать монтаж вытяжки и снимать защитную пленку с вытяжки из нержавеющей стали, пока Вы не убедитесь в технической исправности вытяжки путем подключения ее к электрической сети и проверки всех ее функций.**

С этой целью следует разместить корпус вытяжки на столе или на полу таким образом, чтобы переключатель режимов работы вытяжки был бы обращен в сторону проверяющего. Далее вытяжка подключается к электросети и производится ее проверка. Если вытяжка на всех режимах работает исправно, следует приступить к монтажу вытяжки. Если нет, следует обратиться в организацию, в которой Вы приобрели вытяжку или в гарантийную мастерскую.

Защитную пленку с вытяжек из нержавеющей стали рекомендуется снимать только после окончания монтажа вытяжки.

**Напоминаем, что высота установки вытяжки над электрической плитой должна быть не менее 65 см, а над газовыми горелками не менее 75 см.**

## Монтаж вытяжки

Выбранная Вами модель представляет собой не простую в монтаже вытяжку, поэтому ее монтаж на стену предпочтительно доверить квалифицированным специалистам.

Корпус вытяжки в транспортировочной упаковке поставляется, как правило, в собранном виде. Поэтому, прежде чем приступить к монтажу вытяжки, необходимо снять с нее декоративный кожух. Для этого откройте 4-е самореза **В** и снимите декоративный кожух **С**, закрывающий моторный отсек и каркас вытяжки (см. рис.2), разводя в стороны тыльную часть кожуха.

Теперь можно приступить к монтажу вытяжки, производя его в следующей последовательности:

1. Определитесь, какое из выходных отверстие вытяжки (горизонтальное или вертикальное) будет использоваться для отвода воздуха в вентиляционную шахту (см. рис. 6). Установите на выбранное отверстие пластмассовый переходной фланец. Отверстие, которое не будет использоваться, закройте пластиковой заглушкой.

2. В выбранном Вами месте произведите разметку точек подвески вытяжки на стене кухни. Разметку производят одним из двух способов.

Если с вытяжкой поставляется бумажный шаблон для разметки, то прислоните его к стене на нужной высоте и выровняйте его по уровню. Наметьте две точки **S** для крепления кронштейнов **I**, на которые будет подвешиваться вытяжка, и две точки **U** (см. рис.7), в которых вытяжка будет фиксироваться на стене.

Если бумажный шаблон отсутствует, то на вытяжке необходимо измерить расстояния между центрами отверстий, через которые вытяжка будет подвешиваться на кронштейны **I**, а также между центрами отверстий **U**, через которые вытяжка будет фиксироваться на стене. На нужных высотах начертите две горизонтальные линии на стене по уровню. На этих линиях наметьте соответствующие точки, расстояния между которыми должны равняться измеренным на вытяжке расстояниям.

3. Просверлите отверстия в намеченных точках. Их диаметр и длина должны соответствовать размерам дюбелей, находящихся в комплекте крепежа. Вставьте дюбели в отверстия и закрепите кронштейны **I** с помощью саморезов на стене. На кронштейнах **I** имеются регулировочные винты, с помощью которых подвешенную вытяжку можно регулировать, добиваясь ее вертикального положения. В исходном состоянии эти винты необходимо вывернуть из кронштейнов в такое положение, при

## ИНСТРУКЦИЯ ПО УСТАНОВКЕ ВЫТЯЖКИ

котором вытяжка опускается при подвешивании на полную глубину кронштейна.

4. Один конец гибкого воздуховода (в комплект не входит) оденьте на переходной фланец, предварительно промазав место стыковки герметиком, и закрепите его с помощью хомута (приобретается отдельно).

5. Операции по установке декоративного стекла требуют особой осторожности. Сначала открутите 5 винтов и снимите с вытяжки фланец **F** (см. рис. 2). Приклейте липкую прокладку **H** по тыльной части стекла, она предохраняет край стекла от соприкосновения со стеной (см. рис. 8). Поместите стекло на посадочное место и закрепите его с предельной осторожностью фланцем **F**, используя для этого, пять ранее открученных винтов.

6. С помощью винтов, входящих в комплект крепежа, закрепите рейлинг **M** на декоративном стекле (см. рис. 8).

7. Установите вытяжку с соблюдением всех мер предосторожности на подставку как можно ближе к месту подвески. Соедините второй конец гибкого воздуховода с вентиляционным отверстием в стене или в потолке. Чем короче и прямее без изгибов гибкий воздуховод, тем выше производительность и меньше шум и вибрация у вытяжки.

8. Подвесьте вытяжку на кронштейны **I** (см. рис. 7). Для этого необходимо, по крайней мере, два человека. С помощью регулировочных винтов, имеющих на кронштейнах **I**, выровняйте вытяжку по вертикали и зафиксируйте ее на стене в точках **U**. Установите декоративный кожух **C** на место (см. рис. 2) и закрепите его с помощью 4-х саморезов **B** на корпусе. Не забывайте о необходимости подключения вытяжки

к электросети (см. раздел «Подключение к электросети»). Установите лампочку **L** (см. рис. 5), затем жировой алюминиевый фильтр, предварительно закрепив его на цепочку с помощью карабинчика. Для этого совместите выступы на фильтре с прорезями на вытяжке и поверните фильтр против часовой стрелки.

### ПОДКЛЮЧЕНИЕ К ЭЛЕКТРОСЕТИ.

Вытяжка подключается к электросети напряжением 220-230 В, 50 Гц.

Во избежание поражения электрическим током вытяжка должна включаться в розетку с заземлением.

**Категорически запрещается обрезать вилку при монтаже вытяжки.**

**При повреждении электрического шнура его замену производит квалифицированный специалист сервисной службы.**

С целью дополнительной защиты вытяжки от перепадов напряжения в сети рекомендуется подключать ее через дополнительный автоматический выключатель 6 А.

**Вытяжка установлена.  
Включайте ее  
и пользуйтесь на здоровье!**

# ИНСТРУКЦИЯ ПО УСТАНОВКЕ ВЫТЯЖКИ

Рис.6

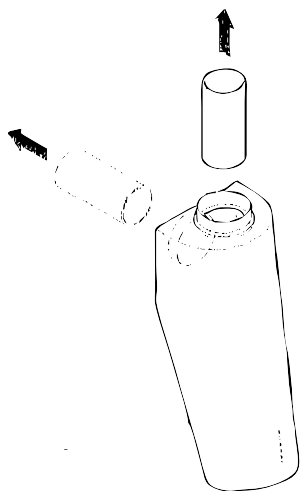


Рис.7

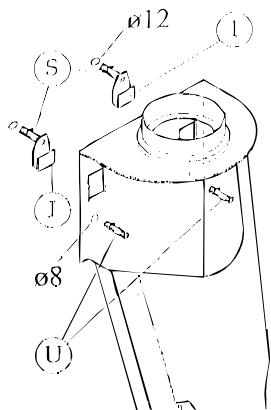
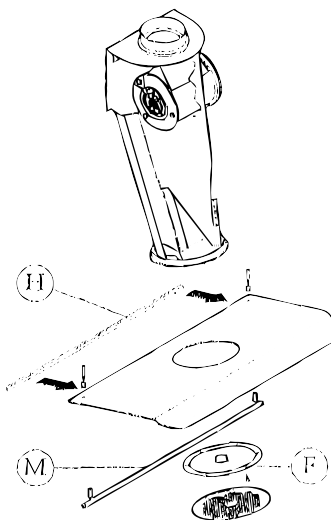


Рис.8



## ВОЗМОЖНЫЕ НЕИСПРАВНОСТИ ВЫТЯЖКИ

	Проверить электрические соединения	Проверить включен ли мотор	Проверить выключатель лампы (должен быть включен)	Проверить алюминиевый фильтр (мыть 1 раз в 1,5 2 месяца)	Проверить розетку есть ли в ней напряжение	Проверить лампы	Проверить трубу выхода воздуха (должна быть тяга)	Проверить угольный фильтр (замена производится 1 раз в 3- 4 месяца)
Вытяжка не работает	✓	✓			✓			
Не горит лампа	✓		✓		✓	✓		
Уменьшилась производительность вытяжки				✓			✓	✓
Вытяжка стала работать громче				✓			✓	
В режиме рециркуляции слабо выводится воздух				✓				✓

Если Вы не в состоянии определить или устранить проблему, то Вы можете обратиться в наш Сервисный Центр. Запишите название модели, заводской номер (указан на табличке, находящейся внутри корпуса вытяжки) и дату покупки вытяжки, так как эти сведения потребуются Сервисному

---

**ДЛЯ ЗАМЕТОК**

---





Изготовитель:  
**KRONA**steel GmbH

Head Office: F.Kennedi 81, 91301 Forchheim, Germany.  
Manufactured: Frazione Marischio 152/153, 60044 Fabriano (AN), Italy

**КРОНА**стил ГМБХ

Центральный офис: Ф.Кеннеди 81, 91301 Форхайм, Германия.  
Произведено: Фрационе Марисчио 152/153, 60044 Фабриано (АН), Италия