

Установка	2-4
Распаковка и выравнивание	
Подключение к водопроводной и электрической сети	
Пробный цикл стирки	
Технические характеристики	
Описание стиральной машины	6-8
Панель управления	
Индикаторы	
Запуск машины. Программы	9
Краткие инструкции: порядок запуска программы	
Таблица программ	
Установки пользователя	12-13
Установка температуры	
Установка скорости отжима	
Дополнительные функции	
Моющие средства и белье	14-15
Распределитель моющих средств	
Подготовка белья	
Особенности стирки отдельных изделий	
Предупреждения и рекомендации	16-17
Общие правила безопасности	
Утилизация	
Экономия энергии и охрана окружающей среды	
Обслуживание и уход	18-19
Отключение водо- и электроснабжения	
Уход за:	
• стиральной машиной	
• распределителем моющих средств	
• дверцей стиральной машины и барабаном	
Чистка насоса	
Проверка заливного шланга	
Устранение неисправностей	20-21
Помощь	24

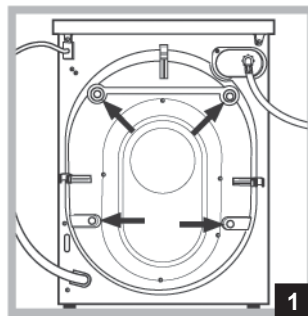
! Внимательно прочитайте руководство: в нем содержатся важные сведения по установке и безопасной эксплуатации стиральной машины.

Сохраните руководство. Оно должно быть в комплекте со стиральной машиной в случае ее продажи, передачи или переезда, чтобы новый владелец оборудования мог ознакомиться с правилами его функционирования и обслуживания.

Распаковка и выравнивание

Распаковка

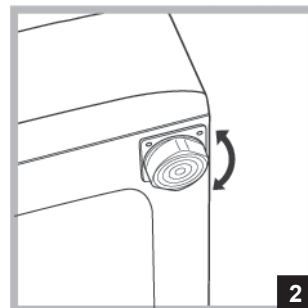
1. Распакуйте стиральную машину.
2. Убедитесь, что оборудование не было повреждено во время транспортировки. При обнаружении повреждений – не подключайте машину – свяжитесь с поставщиком немедленно.
3. Удалите четыре транспортировочных болта и резиновые пробки с прокладками, расположенные в задней части стиральной машины (рис. 1).
4. Закройте отверстия прилагающимися пластиковыми заглушками.
5. Закройте прилагающейся пробкой три отверстия для вилки оборудования, расположенные в задней нижней правой части оборудования
6. Сохраните все детали: они могут понадобиться в случае последующей транспортировки стиральной машины.



! Не разрешайте детям играть с упаковочными материалами.

Выравнивание

1. Установите стиральную машину на ровном и прочном полу так, чтобы она не касалась стен, мебели и прочих предметов.
2. Если пол не совсем ровный, выровняйте машину, вкручивая или выкручивая ее передние регулируемые ножки (см. рис. 2); угол отклонения верхней крышки корпуса машины от горизонтали не должен превышать 2°.



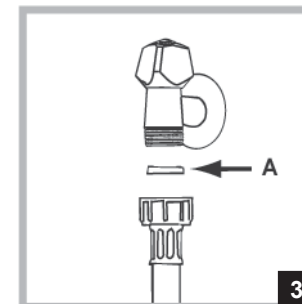
Правильное выравнивание оборудования поможет избежать шума, вибрации и смещения машины во время ее работы.

Если стиральная машина устанавливается на полу с ковровым покрытием, отрегулируйте ее ножки таким образом, чтобы под основанием машины имелось достаточное пространство для вентиляции.

Подключение к водопроводной и электрической сети

Подсоединение заливного шланга

1. Вставьте прокладку А в конец заливного шланга и наверните его на вывод водопровода холодной воды с резьбовым отверстием 3/4 дюйма (рис. 3). Перед подсоединением откройте водопроводный кран и слейте грязную воду.
2. Подсоедините заливной шланг к стиральной машине, навинтив его на водоприемник, расположенный справа сверху задней части (см. рис. 4).
3. Убедитесь, что шланг не перекручен и не пережат.

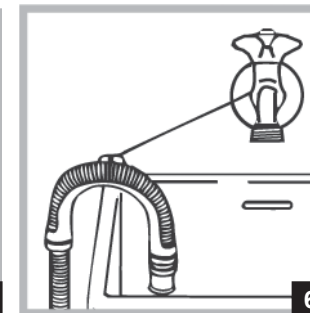
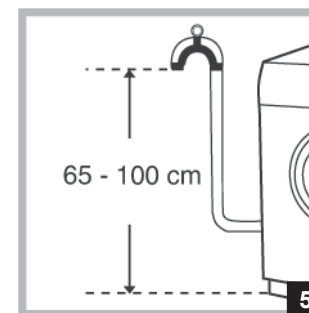
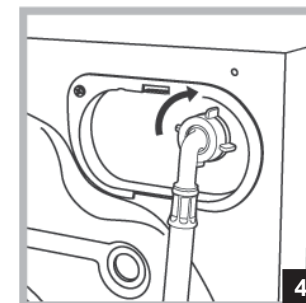


! Давление воды должно быть в пределах значений, указанных в таблице Технических характеристик (см. с. 5).

! Если длина водопроводного шланга окажется недостаточной, обратитесь в Авторизованный сервисный центр.

Подсоединение сливного шланга

Повесьте загнутый конец сливного шланга на край раковины, ванны, или поместите в специальный вывод канализации. Шланг не должен перегибаться. Конец сливного шланга должен находиться на высоте 65-100 см от основания машины (рис. 5). Расположение сливного шланга должно обеспечивать разрыв струи при сливе (конец шланга не должен быть опущен в воду). В случае крепления на край ванны или раковины шланг вешается с помощью направляющей (входит в комплект поставки), которая крепится к крану (рис. 6).



! Не рекомендуется использовать удлинители для сливного шланга, при необходимости допускается его наращивание шлангом такого же диаметра и длиной не более 150 см.

Подсоединение к электросети

ВНИМАНИЕ! Оборудование обязательно должно быть заземлено!

1. Машина подключается к электрической сети при помощи двухполюсной розетки с заземляющим контактом (розетка не поставляется с машиной). Фазный провод должен быть подключен через автомат защиты сети, рассчитанный на максимальный ток (ток срабатывания) 16 А, и имеющий время срабатывания не более 0,1 с.
2. При наличии вблизи от предполагаемого места установки машины розетки с заземляющим контактом, имеющей трехпроводную подводку кабеля с медными жилами сечением не менее 1,5 кв. мм (или алюминиевыми жилами сечением не менее 2,5 кв. мм), доработка электросети не производится. При отсутствии указанной розетки и проводки следует провести их монтаж.
3. Прокладка заземления отдельным проводом не допускается.
4. Для доработки электрической сети рекомендуется применять провод ППВ 3x1,5 380 ГОСТ 6223-79. Допускается применение других марок кабеля, обеспечивающих пожаро- и электробезопасность при эксплуатации машины.

Перед подключением машины к электросети убедитесь, что:

- 1) розетка и проводка соответствуют нормам и выдерживают максимальную нагрузку оборудования, указанную в табличке его характеристик;
- 2) напряжение и частота тока сети соответствуют данным машины;
- 3) розетка и вилка одного типа, если нет — замените вилку или розетку, не используйте переходники и удлинители;
- 4) розетка заземлена в соответствии с нормами безопасности (допускается организация заземления рабочим нулем, при условии, что защитная линия не имеет разрыва и подключена напрямую в обвод каких-либо приборов (например, электрического счетчика);
- 5) после подключения питающий кабель не находится под машиной.

ПРЕДУПРЕЖДЕНИЕ! Производитель не несет ответственности в случае любых изменений заводских установок оборудования (электрические, механические, гидравлические параметры) или его неправильного электроподключения.

Если вилка не подходит к розетке, ее следует заменить на соответствующую розетке, или заменить питающий кабель. Электрические провода имеют следующую цветовую маркировку:

- | | |
|---------------|-----------------------|
| желто-зеленый | — заземление ; |
| синий | — нейтраль ; |
| коричневый | — фаза . |

Запрещается использование переходников, многогнездовых розеток и удлинителей (они создают опасность возгорания).

! После установки оборудования должен быть обеспечен свободный доступ к питающему кабелю и розетке.

! Кабель не должен быть перекручен или пережат.

! Кабель следует регулярно проверять, его замена должна производиться только специалистами сервисного центра (см. *Помощь*).

Пробный цикл стирки

По завершении установки, перед началом эксплуатации необходимо произвести один цикл стирки со стиральным порошком, но без белья, установив программу 90 °С без предварительной стирки.

ТЕХНИЧЕСКИЕ ХАРАКТЕРИСТИКИ	
Модель	WIDXL 86
Размеры	ширина 59,5 см; высота 85 см; глубина 53,5 см
Объем	58 л
Загрузка	1–6 кг для программ стирки; 1–5 кг для программ сушки
Электрические параметры	См. табл. технических характеристик на машине
Гидравлические параметры	max давление 1 Мпа (10 бар); min давление 0,05 Мпа (0,5 бар); объем барабана 52 л
Скорость отжима	До 800 об./мин
Контрольные программы согласно нормативу EN 50229	<i>Стирка</i> : программа 2, температура 2 °С, загрузка 6 кг. <i>Сушка</i> : первый цикл сушки – загрузка 1 кг, время сушки 60 минут; второй цикл сушки – загрузка 5 кг, рукоятка СУШКИ в позиции
	Оборудование соответствует следующим директивам Европейского Экономического Сообщества: - 89/336/ ЕЕС от 03.05.89 (Электромагнитная совместимость) и последующие модификации; - 2002/95/СЕ (Низкое напряжение); - 2002/96/СЕ.

Панель управления



Распределитель моющих средств – для загрузки стирального порошка и смягчителей (см. с. 14).

Индикаторы – горящий индикатор показывает, какой этап программы выполняется.

Если установлена функция отложенного старта программы, загорающиеся индикаторы показывают время, остающееся до запуска программы (см. с. 7).

Рукоятка **«СУШКА»** – для установки желаемого цикла сушки (см. с. 12).

Функциональные кнопки – для выбора доступных опций. Кнопка, соответствующая выбранной функции, остается подсвеченной.

Рукоятка **«ТЕМПЕРАТУРА»** – для установки температуры или цикла стирки в холодной воде (см. с. 12).

Кнопка **ПУСК/СБРОС** – для запуска программ или для отмены ошибочных установок.

Кнопка **ВКЛ. /ВЫКЛ.** – для включения и выключения стиральной машины.

Индикатор **ВКЛ.-ВЫКЛ. / БЛОКИРОВКИ ДВЕРЦЫ** – показывает, когда машина включена или когда ее дверца может быть открыта (см. с. 8).

Рукоятка (селектор) ВЫБОРА ПРОГРАММ – для выбора программ стирки. В процессе выполнения программы рукоятка остается неподвижной.

Индикаторы

С помощью индикаторов пользователь получает следующую важную информацию:

Отсрочка запуска программы

Если задействована функция таймера (см. с. 13), как только вы запустите программу, начнет мигать индикатор, соответствующий времени отсрочки:



По ходу времени отсрочки, время, остающееся до запуска программы, будет обозначено миганием соответствующего индикатора:



По истечении времени отсрочки индикатор прекратит мигать и программа начнет работу.

Текущая фаза цикла:

В течение цикла стирки индикаторы будут загораться поочередно, указывая, какой этап стирки работает в данный момент:

- Предварительная стирка / Стирка
- Полоскание
- Отжим
- Сушка

- когда цикл сушки закончится, индикатор этапа сушки (☀️) будет мигать, показывая, что рукоятку «СУШКА» следует установить обратно в позицию «0».

Функциональные кнопки

Функциональные кнопки действуют подобно индикаторам.

Когда функция выбрана, соответствующая ей кнопка подсвечена.

Если выбранная функция несовместима с установленной программой, кнопка будет мигать и функция не будет задействована.

Если Вы установили функцию, которая не совместима с другой, ранее выбранной, будет задействована только функция, выбранная последней.

Индикатор ВКЛ.–ВЫКЛ. / блокировки дверцы:

Горящий индикатор показывает — дверца заблокирована, чтобы исключить ее случайное открывание.

Во избежание повреждения машины, прежде чем открыть дверцу, подождите, пока индикатор начнет мигать.

! Быстрое мигание индикатора включения – выключения / блокировки дверцы одновременно с миганием по крайней мере еще одного индикатора указывает на наличие неисправности (см. *Помощь*).

Примечание. Чтобы избежать чрезмерной вибрации, перед каждым циклом отжима машина равномерно распределяет загруженное белье, непрерывно вращая барабан на скорости, которая слегка превышает обычную скорость вращения барабана при стирке.

Когда после неоднократных попыток загрузка остается распределенной неравномерно, машина выполняет отжим на более низкой скорости, чем установлено для программы.

Если загрузка чрезмерно неуравновешена, машина попытается распределить ее взамен отжима.

Попытки сбалансировать загрузку могут увеличить общую продолжительность цикла максимум до 10 минут.

Запуск машины. Программы

Краткие инструкции: порядок запуска программы






1. Включите стиральную машину, нажав кнопку . На несколько секунд загорятся все индикаторы и индикатор ВКЛ.– ВЫКЛ. / блокировки дверцы начнет мигать.
2. Загрузите белье и закройте дверцу машины.
3. Установите рукоятку селектора программ на нужную программу.
4. Установите температуру (см. с. 12).
5. Установите, если требуется, программу сушки (см. с. 12).
6. Добавьте в распределитель моющее средство и ополаскиватель (см. с. 14).
7. Запустите программу, нажав кнопку ПУСК/СБРОС.
Для отмены запуска удерживайте нажатой кнопку ПУСК/СБРОС не менее 2-х секунд.
8. По окончании программы индикатор ВКЛ.– ВЫКЛ. / блокировки дверцы будет мигать, показывая, что дверцу можно открыть. Выньте белье и оставьте дверцу машины приоткрытой для полного высыхания барабана. Выключите машину нажатием кнопки .

Таблица программ

Вид ткани и степень загрязнения белья	Про-грамма	Темпе-ратура	Цикл сушки	Моющее средство		Смягчи-тель	Продолжи-тельность цикла, мин	Описание цикла стирки
				Предвар. стирка	Стирка			
СТАНДАРТ: обычные программы								
Очень сильно загрязненное белое белье (простыни, скатерти и т.п.)	1	90°C	●	●	●	●	155	Предварительная стирка, стирка, полоскание, промжуточный и окончательный отжим
Очень сильно загрязненное белое белье (простыни, скатерти и т.п.)	2	90°C	●	●	●	●	150	Стирка, полоскание, промжуточный и окончательный отжим
Сильно загрязненное белое и про-чно окрашенное цветное белье	2	60°C	●	●	●	●	140	Стирка, полоскание, промжуточный и окончательный отжим
Сильно загрязненное белое и линяющее цветное белье	2	40°C	●	●	●	●	125	Стирка, полоскание, промжуточный и окончательный отжим
Слабо загрязненное белое и линяющее цветное белье (рубашки, майки и пр.)	3	40°C	●		●	●	85	Стирка, полоскание, промжуточный и окончательный отжим
Сильно загрязненное прочно окра-шенное цветное белье (одежда для новорожденных и т.д.)	4	60°C	●		●	●	83	Стирка, полоскание, остановка с водой или деликатный отжим
Сильно загрязненное прочно окра-шенное цветное белье (одежда для новорожденных и т.д.)	4	40°C	●		●	●	70	Стирка, полоскание, остановка с водой или деликатный отжим
Шерсть	5	40°C			●	●	50	Стирка, полтоскание, деликатный отжим
Особо деликатные ткани (занавеси, шелк, вискоза и пр.)	6	30°C			●	●	45	Стирка, полтоскание, остановка с водой или слив
Сушка: хлопчатобумажные ткани	7		●					
Сушка: деликатные ткани	8		●					

ВРЕМЯ: 4 программы, высвобождающие Ваше время								
Сильно загрязненное белое и про-чно окрашенное цветное белье	9	60°C			●	●	60	Стирка, полоскание, промжуточный и окончательный отжим
Слабо загрязненное линяющее цветное белье (всех видов)	10	40°C			●	●	40	Стирка, полоскание, деликатный отжим
Слабо загрязненное линяющее цветное белье (всех типов)	11	30°C	●		●	●	30	Стирка, полтоскание, деликатный отжим
СПОРТ								
Спортивная обувь (макс. 2 пары)	12	30°C			●	●	50	Стирка в холодной воде (без моющего средства), стирка при 30°C, полтоскание и деликатный отжим
Спортивная одежда (спортивные костюмы, шорты и т.д.)	13	30°C			●	●	60	Стирка, полтоскание, промжуточный и окончательный отжим
ОТДЕЛЬНЫЕ ПРОГРАММЫ								
Полоскание			●			●		Полоскание и отжим
Отжим			●					Слив и отжим
Слив								Слив

Примечание.

Рекомендуем не превышать загрузку белья: для программ 9 — в 3,5 кг; для программы 13 — в 2 кг. О функции остановки с водой см. опцию «Легкая глажка» на с. 13.

Данные в таблице являются показателями и могут меняться в зависимости от конкретных условий стирки.

СПЕЦИАЛЬНАЯ ПРОГРАММА:

Повседневная стирка (программа 11 для Синтетики) предназначена для быстрой стирки слабозагрязненного белья: цикл длится всего 30 минут, что позволяет сэкономить время и электроэнергию. Установив эту программу (11 при температуре 30 °C), Вы можете стирать различные виды тканей вместе (за исключением шерсти и шелка) при максимальной загрузке белья 3 кг. *Рекомендуем использовать жидкое моющее средство.*

Установка температуры

Вращайте рукоятку «ТЕМПЕРАТУРА», чтобы установить температуру стирки. (см. «Таблицу программ» на с. 10–11). Температуру стирки можно понизить или даже установить стирку в холодной воде (❄️).

Установка цикла сушки

Вращайте рукоятку «СУШКА», чтобы установить желаемый тип сушки.

Имеются две опции, которые базируются на:

A — времени: от **40** до **180** минут;

B — уровне влажности белья после сушки:

глажка: слегка влажное белье — легко гладить;

вешалка: сухое белье — можно убрать;

гардероб: очень сухое белье — рекомендуется для махровых тканей и банных халатов.

После окончания сушки выполняется этап охлаждения.

Если вес белья для стирки и сушки превышает максимальную загрузку, указанную в таблице ниже, выполните цикл стирки и, когда программа закончится, выньте и разделите белье, положите часть обратно в барабан. Теперь следуйте инструкциям § «Только сушка». Повторите процедуру для оставшейся части белья.

Таблица по времени сушки

Ткань	Тип загрузки	Макс. загрузка, кг	Продолжительность сушки, мин.		
			Гардероб	Вешалка	Глажка
Хлопок Лен	Разнообразные изделия	5	180	170	140
Хлопок	Махровые полотенца	5	180	170	140
Теритал Хлопок	Простыни, рубашки	2,5	140	120	100
Акрил	Пижамы, носки и т.п.	1	70	65	60
Нейлон	Нижнее белье, колготы, чулки и т.п.	1	70	65	60

Данные в таблице являются показательными.

Только сушка

Поверните рукоятку ВЫБОРА ПРОГРАММ на одну из программ сушки (7-8) — в соответствии с типом ткани, затем рукояткой «СУШКА» выберите желаемый тип сушки.

Важно: Если установлены программа сушки **хлопковых тканей** и уровни сушки

(гардероб , вешалка , глажка) , то во время сушки будет выполняться отжим.

Дополнительные функции

Доступ к функции:

1. Нажмите кнопку, соответствующую желаемой функции, см. таблицу ниже.
2. Кнопка активированной функции будет подсвечена.

Примечание: Быстрое мигание кнопки показывает, что соответствующая функция не может быть выбрана для установленной программы.

Дополнительная функция	Назначение	Использование	Доступна с программами
 Таймер отсрочки	Отсрочка запуска программы до 9 ч	Нажимайте неоднократно кнопку, пока не загорится индикатор, соответствующий желаемому времени отсрочки. Пятое нажатие на кнопку деактивирует функцию. <i>Примечание.</i> Сразу после нажатия кнопки ПУСК / СБРОС изменить время отсрочки можно только в сторону уменьшения.	Со всеми программами
 Легкая глажка	Функция уменьшает сминаемость белья, что облегчает его глажку	При выборе этой функции в конце программ 4,6 белье останется замоченным в воде (остановка с водой), индикатор цикла полоскания будет мигать. – Чтобы завершить цикл, нажмите кнопку ПУСК / СБРОС. – Чтобы закончить программу сливом, установите рукоятку ВЫБОРА ПРОГРАММ на соответствующий символ и нажмите кнопку ПУСК / СБРОС.	3, 4, 6, 9, 10, Полоскание
 Дополнительное полоскание	Повышение эффективности полоскания	Функцию рекомендуется применять при полной загрузке машины или при использовании большого количества моющего средства	1, 2, 3, 4, 9, 10, 12, 13, Полоскание
800–400	Снижение скорости отжима	Снижение скорости отжима с 800 до 400 об./мин	Со всеми программами, кроме 6 и Слив

Распределитель моющих средств

Хороший результат стирки зависит также от правильной дозировки моющего средства: его избыток не гарантирует более эффективную стирку, напротив может привести к образованию налетов внутри машины и загрязнению окружающей среды.

Выдвиньте распределитель и заполните его отделения моющим средством и смягчителем:

Отделение 1:

моющее средство для предварительной стирки (порошок)

Отделение 2:

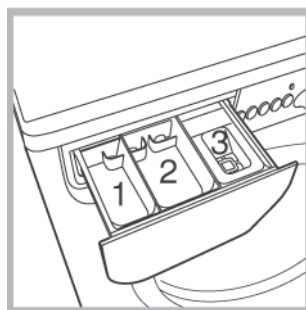
моющее средство для стирки (порошок или жидкое)

Жидкое средство для стирки заливается непосредственно перед запуском машины.

Отделение 3:

Добавки (смягчители, ароматизаторы и пр.)

Не заполняйте отделение 3 для ополаскивателей выше решетки.



! Не используйте моющие средства, предназначенные для ручной стирки – они имеют обильное пенообразование.

Подготовка белья

- Разберите белье:
 - в соответствии с типом ткани / обозначением на этикетке
 - по цвету: отделите цветное белье от белого.
- Выньте все из карманов и проверьте, хорошо ли держатся пуговицы.
- Не превышайте максимальные нормы загрузки барабана, указанные для сухого белья:

<i>Прочные ткани:</i>	<i>макс. 6 кг</i>
<i>Синтетические ткани:</i>	<i>макс. 2,5 кг</i>
<i>Деликатные ткани:</i>	<i>макс. 2 кг</i>
<i>Шерсть:</i>	<i>макс. 1,5 кг</i>

Вес белья

<i>1 простыня</i>	<i>400 – 500 г</i>
<i>1 наволочка</i>	<i>150–200 г</i>
<i>1 скатерть</i>	<i>400 – 500 г</i>
<i>1 халат</i>	<i>900 – 1,200 г</i>
<i>1 полотенце</i>	<i>150–250 г</i>

Особенности стирки отдельных изделий

Занавески сверните и положите в наволочку или в сетчатый мешочек. Стирайте отдельно, не превышая половины загрузки барабана. Выберите программу 6, в которой отжим автоматически исключен.

Стеганные куртки и пуховики: если они на утином или гусином пуху, их можно стирать в стиральной машине. Выверните куртку наизнанку, загрузите в барабан не более 2–3 кг изделий. Повторите полоскание один раз или дважды, используйте деликатный отжим.

Шерсть: для достижения наилучших результатов стирки загружайте не более 1,5 кг белья и используйте специальные жидкие средства, предназначенные для стирки шерстяных изделий.

! Стиральная машина спроектирована и изготовлена в соответствии с международными нормами безопасности. Внимательно прочитайте настоящие предупреждения, приводимые в целях вашей безопасности.

Общие правила безопасности

- Это оборудование предназначено только для бытового использования.
- Стиральная машина должна использоваться только взрослыми лицами и в соответствии с инструкциями данного руководства.
- Не касайтесь работающей машины, если ваши руки или ноги мокрые; не пользуйтесь оборудованием, когда Вы босиком.
- Не тяните за питающий кабель, чтобы вынуть вилку оборудования из розетки: беритесь за вилку.
- Не открывайте распределитель моющих средств во время работы машины.
- Не касайтесь сливаемой воды, ее температура может быть очень высокой.
- Не пытайтесь с силой открыть дверцу машины: это может повредить механизм блокировки, предназначенный для предотвращения случайного открывания дверцы.
- В случае неисправности при любых обстоятельствах не касайтесь внутренних частей машины, пытаясь починить ее.
- Следите, чтобы дети не приближались к работающей стиральной машине.
- В процессе стирки и сушки дверца стиральной машины нагревается.
- Если необходимо переместить стиральную машину, выполняйте эту операцию вдвоем или втроем с предельной осторожностью. Не пытайтесь поднять машину в одиночку — оборудование чрезвычайно тяжелое.
- Перед помещением в стиральную машину белья убедитесь, что барабан пуст.
- Не используйте оборудование для сушки белья, выстиранного с горючими растворителями (напр., трихлорэтиленом).
- Не используйте оборудование для сушки пенорезины или аналогичных эластомеров.
- Проверьте, что во время сушки кран подачи воды открыт.
- Эта стиральная машина с сушкой может использоваться только для сушки белья, предварительно выстиранного в воде.

Утилизация

- Уничтожение упаковочного материала: соблюдайте действующие требования по утилизации упаковочных материалов.
- Согласно Европейской директиве 2002/96/EC по утилизации электрического и электронного оборудования (WEEE) старые электробытовые приборы не

должны помещаться в общий городской неотсортированный поток отходов: они должны собираться отдельно, чтобы оптимизировать восстановление и переработку их материалов и уменьшить негативное воздействие на здоровье человека и экологию. Указанный на изделии символ перечеркнутого ведра на колесах напоминает, что при утилизации это оборудование следует поместить отдельно.

Для получения информации о правильной утилизации старого оборудования потребители должны обратиться в местные органы управления или в фирму-поставщик.

Экономия энергии и охрана окружающей среды

Экологичная технология

Благодаря новой технологии Indesit вашей стиральной машине требуется вдвое меньше воды для получения наилучших результатов стирки (вот почему вы видите мало воды через дверцу): это забота об окружающей среде без отказа от максимальной чистоты.

Экономия моющих средств, воды, электроэнергии и времени

- Для экономии ресурсов следует максимально загружать стиральную машину. Один цикл стирки при полной загрузке вместо двух циклов с наполовину загруженным барабаном позволяет сэкономить до 50 % электроэнергии.
- Цикл предварительной стирки необходим только для очень грязного белья. При цикле предварительной стирки расходуется больше стирального порошка, времени, воды и на 5–15 % больше электроэнергии.
- Если вы обработаете пятна пятновыводителем или замочите белье перед стиркой, это поможет избежать стирки при высоких температурах. Использование программы стирки при 60 °C вместо 90 °C, или 40 °C вместо 60 °C позволяет сэкономить до 50 % электроэнергии.
- Правильная дозировка стирального порошка в зависимости от жесткости воды, степени загрязнения и объема загружаемого белья помогает избежать нерационального расхода моющего средства и загрязнения окружающей среды: хотя стиральные порошки и являются биоразлагаемыми, они содержат вещества, отрицательно влияющие на экологию. Кроме того, по возможности избегайте использовать ополаскиватели.
- Использование стиральной машины утром или вечером уменьшит пиковую нагрузку на электросеть. С помощью функции «Таймер» (см. с. 13) можно запрограммировать начало стирки с вышеуказанной целью.
- Если белье должно сушиться в автоматической сушилке, необходимо выбрать большую скорость отжима. Интенсивный отжим экономит время и электроэнергию в процессе сушки.

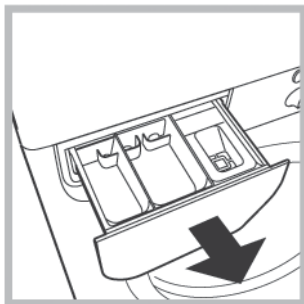
Отключение водо- и электроснабжения

- Перекрывайте водопроводный кран после каждой стирки. Таким образом сокращается износ гидравлической системы стиральной машины и исключается вероятность протечек.
- Обязательно вынимайте вилку из розетки перед мойкой и обслуживанием машины.

Уход за стиральной машиной

Внешние и резиновые части машины очищайте мягкой тканью с теплой мыльной водой. Не используйте растворители или абразивные чистящие средства.

Уход за распределителем моющих средств



Выньте распределитель, потянув его на себя (см. рис.). Промойте распределитель под струей воды; эту операцию следует выполнять регулярно.

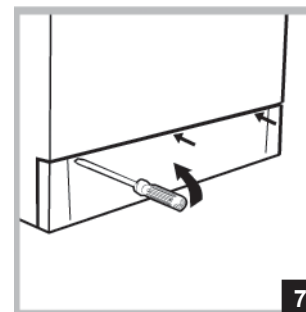
Уход за дверцей машины и барабаном

- После каждой стирки оставляйте дверцу машины полуоткрытой во избежание образования в барабане неприятных запахов и плесени.

Чистка насоса

Стиральная машина имеет сливной насос самоочищающегося типа, который не требует очистки или особого обслуживания. Однако мелкие предметы (монеты, пуговицы и др.) могут случайно попасть в насос. Для их извлечения насос оборудован «уловителем» — фильтром, доступ к которому закрыт нижней передней панелью.

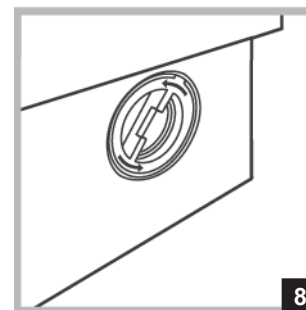
! Убедитесь, что цикл стирки закончился, и отключите оборудование от электросети.



7

Для доступа к «уловителю»:

1. снимите нижнюю переднюю панель стиральной машины при помощи отвертки (см. рис. 7);



8

2. выверните крышку фильтра, вращая ее против часовой стрелки (см. рис. 8): из насоса может вылиться немного воды – это нормальное явление.

3. тщательно прочистите фильтр изнутри;

4. заверните крышку обратно;

5. установите на место переднюю панель, предварительно убедившись, что крюки зафиксированы на месте.


Проверка заливного шланга

Проверяйте шланг не реже одного раза в год. При любых признаках течи или повреждения немедленно замените шланг. Во время работы машины неисправный шланг, находящийся под давлением воды, может внезапно лопнуть.

! Не используйте шланги, бывшие в употреблении.

Устранение неисправностей

В случае неудовлетворительных результатов стирки или возникновения неисправностей, прежде чем обратиться в Авторизованный сервисный центр (см. *Помощь*), прочитайте этот раздел. В большинстве случаев Вы можете решить возникшие проблемы сами.

Проблема	Возможные причины / Решение
Стиральная машина не включается	<ul style="list-style-type: none"> Оборудование не подключено к электросети или вилка плохо вставлена в розетку, не обеспечивая контакта. Сбой электропитания.
Не запускается цикл стирки	<ul style="list-style-type: none"> Дверца машины плохо закрыта. Не была нажата кнопка . Не была нажата кнопка ПУСК/СБРОС. Закрыт кран подачи воды. Была запрограммирована отсрочка запуска программы (об использовании таймера см. на с. 13).
Машина не заливает воду	<ul style="list-style-type: none"> Заливной шланг не подсоединен к крану. Шланг пережат. Закрыт кран подачи воды. Отключено водоснабжение. Недостаточное давление воды. Не была нажата кнопка ПУСК/СБРОС.
Стиральная машина непрерывно заливает и сливает воду	<ul style="list-style-type: none"> Конец сливного шланга расположен ниже 65 см или выше 100 см от пола (см. с. 3, рис. 5). Конец сливного шланга погружен в воду (см. с. 3, рис. 6). Настенный слив не имеет респираторной трубки. Если сливной шланг встроен в канализацию, имейте в виду, что на верхних этажах может создаваться «сифонный эффект» — машина одновременно сливает и заливает воду. Для предотвращения подобного эффекта устанавливается специальный клапан (антисифон).

Стиральная машина не производит слив или отжим	<ul style="list-style-type: none"> Выбранная программа не предусматривает слив воды — для некоторых программ необходимо включить слив вручную (см. <i>Таблицу программ</i>). Включена дополнительная функция «Легкая глажка»: для завершения программы нажмите кнопку ПУСК/СБРОС (см. с. 13). Сливной шланг пережат (см. с. 3) или засорен. Засор в канализации.
Сильная вибрация при отжиге	<ul style="list-style-type: none"> Неправильно разблокирован барабан при установке машины (см. с. 2). Стиральная машина не выровнена (см. с. 2). Зазор между машиной и стеной/мебелью недостаточен (см. с. 2).
Протечки воды из стиральной машины	<ul style="list-style-type: none"> Плохо закреплен заливной шланг (см. с. 3). Распределитель заблокирован остатками моющих средств (о чистке распределителя см. с. 18). Плохо закреплен сливной шланг (см. с. 3).
Индикатор ВКЛ.-ВЫКЛ. / блокировки дверцы быстро мигает одновременно хотя бы еще с одним индикатором	<ul style="list-style-type: none"> Выключите машину и отсоедините ее от электросети; подождите примерно 1 минуту и снова включите машину. Если проблема осталась, обратитесь за помощью в Авторизованный сервисный центр.
Избыточное пенообразование	<ul style="list-style-type: none"> Используется моющее средство, неподходящее машинной стирки (на средстве должно быть указано «для стиральных машин» или «для ручной и машинной стирки» и т.п.). Передозировка моющего средства.
Машина не сушит белье	<ul style="list-style-type: none"> Оборудование не подключено к электросети или вилка плохо вставлена в розетку, не обеспечивая контакта. Сбой электропитания. Дверца машины плохо закрыта. Была запрограммирована отсрочка запуска программы (об использовании таймера см. на с. 13). Рукоятка «СУШКА» в позиции «0».

Компания Indesit Company S.p.A.,
 производитель бытовой техники торговых марок
Ariston, Hotpoint-Ariston, Indesit, Stinol,
 настоятельно рекомендует использовать
 для ухода за Вашей бытовой техникой
 средства и аксессуары профессиональной серии
«Забота о доме»



Фирменные средства по уходу за бытовой техникой от производителя

Вы можете ознакомиться с полным каталогом серии профессиональных аксессуаров и средств «Забота о доме» и получить информацию в Авторизованных сервисных центрах (адреса и телефоны указаны в гарантийном документе); на сайте www.ariston.ru

по телефонам Справочной службы компании Indesit Company S.p.A.:

в Москве: (495) 974-62-80

в Санкт-Петербурге: (812) 118-80-55

в Киеве: (044) 494-36-10

в Екатеринбурге: (343) 376-15-22

Серия включает в себя полный спектр средств по уходу за:		
Посудомоечной машиной	• Средство для очистки и дезинфекции, 250 мл	089779
	• Ополаскиватель, 250 мл	082064
	• Соль в таблетках, 2 кг	082057
	• Дезодорант, 2 шт.	082072
Стиральной и посудомоечной машиной	• Средство для удаления накипи, 10 пак.* 50 г	089780
Плитой	• Средство по уходу за конфорками и решетками, 250 мл	082037
	• Средство по уходу за стеклокерамич. поверхностью, 500 мл	089782
	• Средство по уходу за духовкой, 500 мл	089772
Холодильником	• Средство по уходу за холодильником, 500 мл	089777
	• Поглотитель запахов	082073
Микроволновой печью	• Средство по уходу за микроволновой печью, 500 мл	089781
ДЛЯ ДОМА	• Средство по уходу за кастрюлями и сковородами, 250 мл	082042
	• Средство по уходу за нержавеющей сталью, 250 мл	089778
	• Полироль для нержавеющей стали, 500 мл	093902
	• Средство по уходу за деревянными поверхностями	082081
	• Средство по уходу за алюминием и пластиком	082083
	• Средство по уходу за цветными металлами и сплавами	082063
	• Средство по уходу за стеклами и зеркалами	082068
	• Защита ткани от пятен	082069
	• Микрофибровая салфетка	094893
АКСЕССУАРЫ ДЛЯ ТЕХНИКИ	• Скребок для очистки стеклокерамической поверхности	136366
	• Дополнительные решетки и противни для духовки	
	• Стеклокрышки для рабочих поверхностей	
	• Грили и барбекю для рабочих поверхностей	
	• Самоочищающиеся панели для духовки	
	• Устройство принудительной вентиляции для охлаждения внешних поверхностей духовки	
• Защитный экран для рабочей поверхности		
Холодильник:	• Дополнительные контейнеры для хранения продуктов	
Стиральная и посудомоечная машины, водонагреватели	• Магнитный смягчитель воды Calblock	089789
Стиральная и посудомоечная машины	• Сливные и заливные шланги	
	• Установочные комплекты	
	• Антисифоны	
	• Фильтры	
Вытяжка:	• Универсальные фильтры из полиэстера с индикатором заполнения	
	• Угольные фильтры	
АКСЕССУАРЫ ДЛЯ КУХНИ	• Направляющие, крючки и полки из нержавеющей стали	
	• Сервировочный столик	

Помощь

Перед тем, как обратиться в Авторизованный сервисный центр:

- Убедитесь, что вы не можете устранить неисправность самостоятельно (см. с. 20-21).
 - Запустите программу повторно для проверки исправности машины.
 - В противном случае обратитесь в Авторизованный сервисный центр по телефону, указанному в гарантийном документе.
- !** *Не пользуйтесь услугами лиц, не уполномоченных Производителем.
При ремонте требуйте использования оригинальных запасных частей.*

Что сообщить в сервисный центр:

- тип неисправности;
- номер гарантийного документа (сервисной книжки, сервисного сертификата и т.п.);
- модель машины (Мод.) и серийный номер (S/N), указанные в информационной табличке, расположенной на задней панели стиральной машины.



Производитель оставляет за собой право без предупреждения вносить изменения в конструкцию и комплектацию, не ухудшающие эффективность работы оборудования. Некоторые параметры, приведенные в этой инструкции, являются приблизительными. Производитель не несет ответственности за незначительные отклонения от указанных величин.



СТИРАЛЬНАЯ МАШИНА С СУШКОЙ WIDXL 86

Производитель:

Indesit Company S.p.A.

Юридический адрес:

Виале А.Мерлони, 47
60044 Фабриано (АН), Италия
Тел. (0732) 6611

Продавец:

**Indesit Company International
Business S.A.**

Юридический адрес:

Центр Галлерия, 2, Виа Кантонале,
6928 Манно, Швейцария

Адрес и телефоны

для контактов:

Россия 129223 Москва
Проспект Мира, ВВЦ (бывш. ВДНХ)
Павильон 46

Тел.: (495) 974-6280

Факс (495) 961-2919
974-6279

<http://www.ariston.ru>

 **INDESIT**



AЮ 77