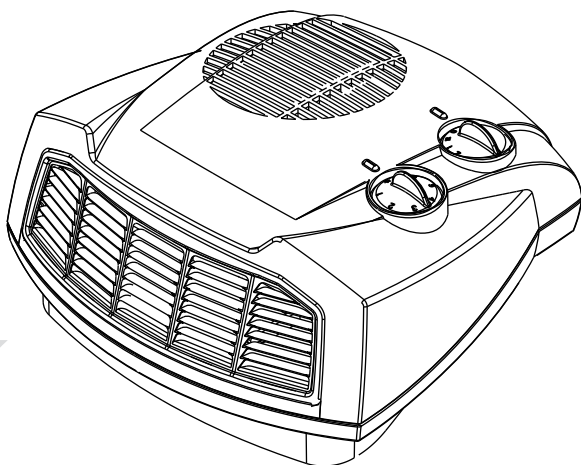


**DeLonghi**

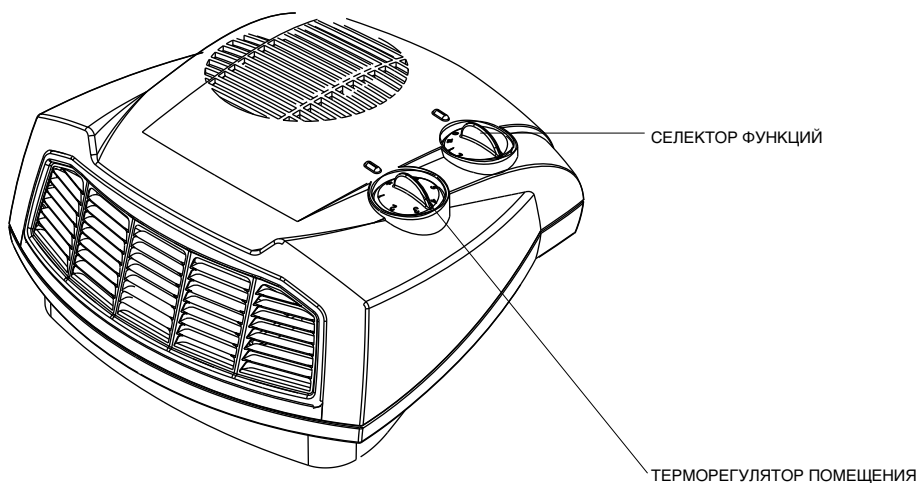
## ТЕРМОВЕНТИЛЯТОР

HTN series

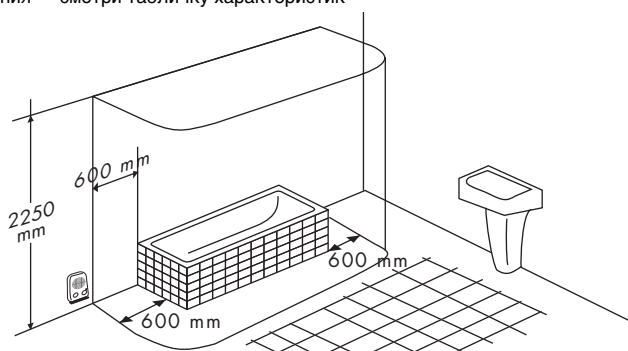


ИНСТРУКЦИЯ ПО ЭКСПЛУАТАЦИИ

**PC**  
**ME 10**



Напряжение питания смотри табличку характеристик



## ПОДКЛЮЧЕНИЕ ПИТАНИЯ

- Перед тем, как вставить вилку в розетку, тщательно проверьте, что напряжение Вашей сети соответствует значению в Вольтах, указанному на приборе, и что розетка и электрическая линия способны выдержать необходимую нагрузку.
- Данный прибор соответствует директиве 89/336/ЕЭС об электромагнитной совместимости.

## РАБОТА И ЭКСПЛУАТАЦИЯ

### Модели с селектором функций и терморегулятором температуры воздуха в помещении

- **Поверните (если предусматривается)** ручку терморегулятора по часовой стрелке в максимальное положение, до упора.
  - **Летний режим (только вентиляция):** поверните ручку в положение **☼**.
  - **Отопление на уменьшенной мощности:** поверните ручку в положение **1**.
  - **Отопление на максимальной мощности:** поверните ручку в положение **2**.
  - **Выключение:** поверните ручку в положение **0**.
- Рекомендуется всегда вынимать вилку из розетки, когда прибор не используется.

### Модели, оснащенные только терморегулятором

Прибор включается поворотом ручки терморегулятора по часовой стрелке в максимальное положение до упора. Чтобы полностью выключить прибор поверните ручку терморегулятора в минимальное положение **\***, после чего выньте вилку из розетки.

## РЕГУЛИРОВКА ТЕРМОРЕГУЛЯТОРА

Когда в помещении будет достигнута необходимая температура, медленно поверните ручку терморегулятора против часовой стрелки до положения, в котором прибор отключается, и не более этого. Установленная таким образом температура будет автоматически регулироваться и поддерживаться терморегулятором.

## ФУНКЦИЯ ПРОТИВ ЗАМЕРЗАНИЯ

Переведите ручку в положение **2**, после чего установите ручку терморегулятора в положение **\***. Отрегулированный таким образом прибор будет поддерживать температуру в помещении на уровне 5°C, с минимальным расходом электроэнергии.

## УХОД И ЧИСТКА

- Перед выполнением любых операций по чистке всегда вынимайте вилку из розетки.
- **Часто очищайте входные и выходные решетки воздуха, удаляя скопившуюся грязь пылесосом.**
- Ни в коем случае не пользуйтесь абразивными порошками или растворителями.

## МЕРЫ ПРЕДОСТОРОЖНОСТИ

- Не пользуйтесь прибором вблизи ванн, душа, раковин, бассейнов и т.п.
- Не используйте прибор для сушки белья, не загромождайте входные и выходные решетки воздуха (существует опасность перегрева).
- На расстоянии 50 см перед прибором не должны находиться мебель или другие предметы.
- не включайте его вблизи стен, мебели, занавесок и т.д.
- Необходимо установить прибор таким образом, чтобы выключатели и другие органы управления были вне досягаемости человека, пользующегося ванной или душем.
- Если кабель питания поврежден, для предотвращения любой опасности замену должен выполнять изготовитель, его служба технического обслуживания или, в любом случае, лицо со сходной квалификацией.
- Не ставьте прибор непосредственно под фиксированной розеткой питания.
- Не закрывайте входные решетки на дне прибора или выходные решетки горячего воздуха.
- Не используйте этот прибор в помещениях, площадь которых меньше 4 м<sup>2</sup>.

**Ни в коем случае не накрывайте прибор во время работы, так как это приведёт к опасному повышению его температуры.**

Предохранительное устройство останавливает работу термовентилятора в случае случайного перегрева (например, при засорении входных и выходных решёток воздуха, или при остановке или медленном вращении двигателя). Для восстановления его работы необходимо вынуть вилку из розетки, дождаться нескольких минут, устранить причину перегрева прибора и снова вставить вилку в розетку.