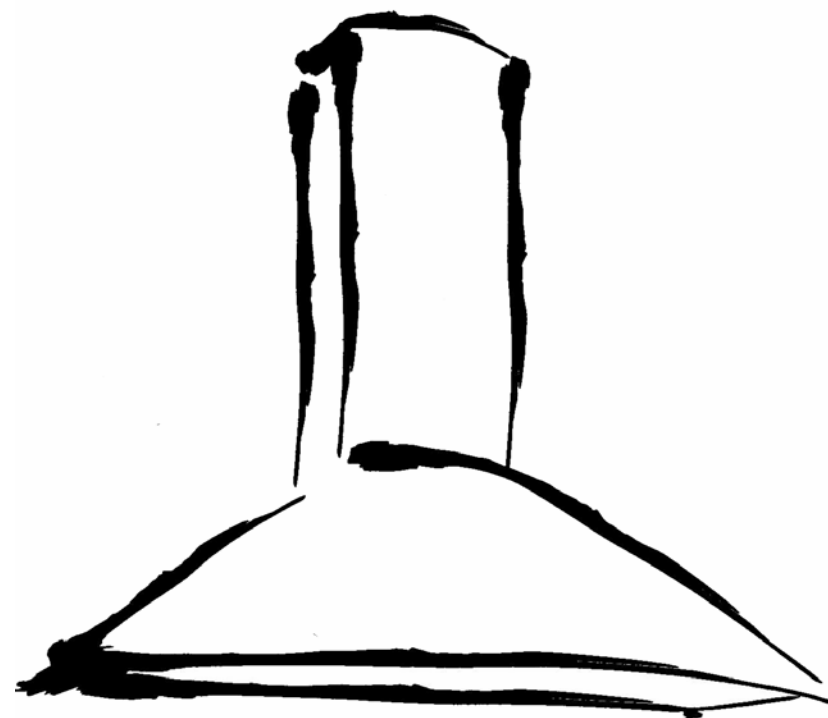




CATA ELECTRODOMÉSTICOS, S.L.
C. Àngel Guimerà, 16-17 - 08570 TORELLÓ (Barcelona) SPAIN
Tel. +34 938 594 100 - Fax +34 938 593 254
www.cata.es · e-mail: cata@cata.es



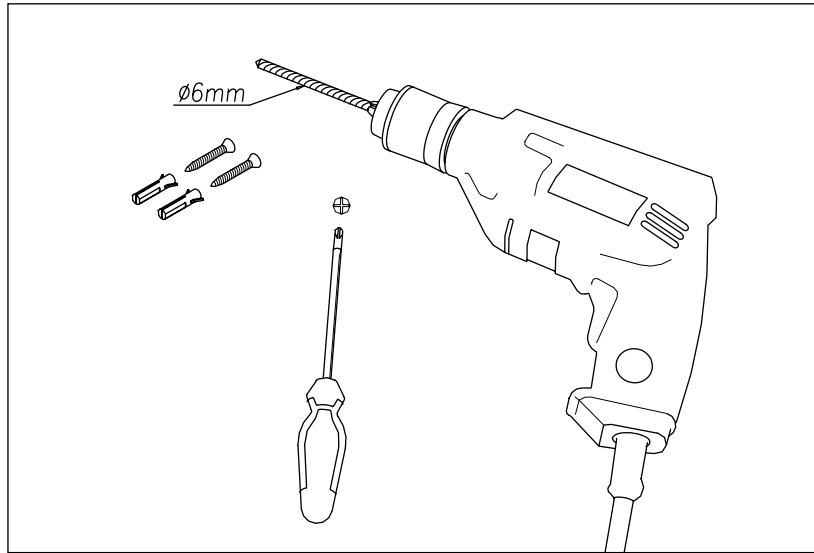
GARANTIA - GARANTIE - GARANTIE - GUARANTEE - GARANZIA - GARANTIE - GARANTIA
ANSVAR - TAKUJ - GARANTI - Εγγύηση - Гарантия - GWARANCJA - JÓTÁLLÁS - 保証書

FECHA DATUM DATE DATE DATA DATUM DATA DATO AIKA DATUM Ημερομηνία Дата DATA DÁTUM 日期	MODELO N.º MODELL NR. MODÈLE N.º MODEL NO. MODELLO N.º MODEL NR. MODELO N.º MODELNR. MALLI NRO. MODELL NR. Αριθμός Μοντέλου Модель № MODEL NR TÍPUS 型号
SELLODELESTABLECIMIENTO STEMPELDESGESCHÄFTES TIMBREDEL'ÉTABLISSEMENT RETAILER'SSTAMP TIMBRODEL RIVENDITORE STEMPELVANDEZAAK CARIMBODOESTABELECIMENTO HANDELSMAERKE LIIKKEEN LEIMA BUTIKENS STÄMPEL Σφραγίδα καταστήματος Штамп продавця PIECZEC SPRZEDAWCY ELADÓ BÉLYEGZŐJE 商店蓋章	DEFECTO DEFEKT DEFAULT FAULT DIFETTO DEFECT DEFEITO FEJL VIKA FEL Πρόβλημα Дефект WADA HIBA 損坏

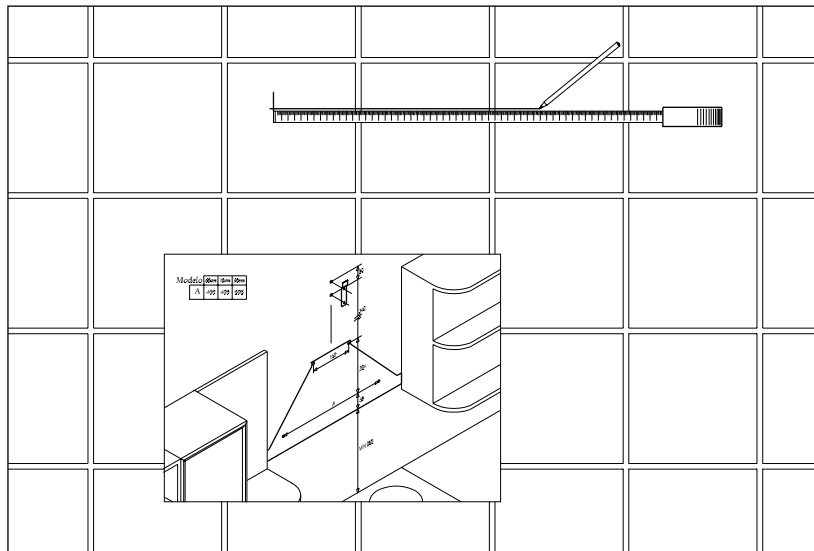
- (E) Manual de instalación, uso y mantenimiento de campanas decorativas
- (D) Handbuch zu Installation, Bedienung und Wartung von dekorativen Abzugshauben
- (F) Manuel d'installation, d'utilisation et d'entretien de cloches décoratives
- (GB) Manual for the installation, use and maintenance of decorative hoods
- (I) Manuale di installazione, uso e manutenzione di cappa aspirante decorativa
- (NL) Handleiding voor installatie, gebruik en onderhoud van sierafzuigkappen
- (P) Manual de instalação, utilização e manutenção das chaminés extractoras decorativas
- (DK) Installations-, brugs- og vedligeholdelsesvejledning til dekorative emhætter
- (SF) Liesituulettimen kuvun asennus-, käyttö- ja huolto-ohjeet
- (S) Manual för installation, användning och underhåll av dekorativ köksfläkt
- (GR) Εγχειρίδιο για την τοποθέτηση, χρήση και συντήρηση απορροφητήρων κουζίνας
- (RUS) Инструкция по установке, использованию и уходу за декоративными вытяжками.
- (PL) Instrukcja instalacji, użytkowania i konserwacji okapu dekoracyjnego
- (H) Üzembehelyezési, használati és karbantartási útmutató konyhai szagelszívókhoz.
- (CN) 安裝及使用手冊, 裝飾型排油煙機

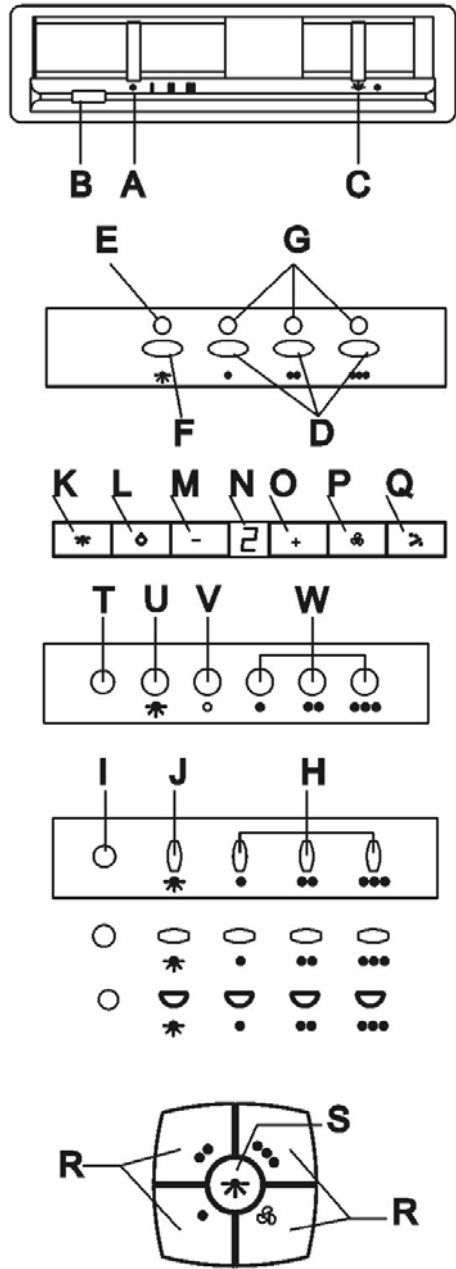


1

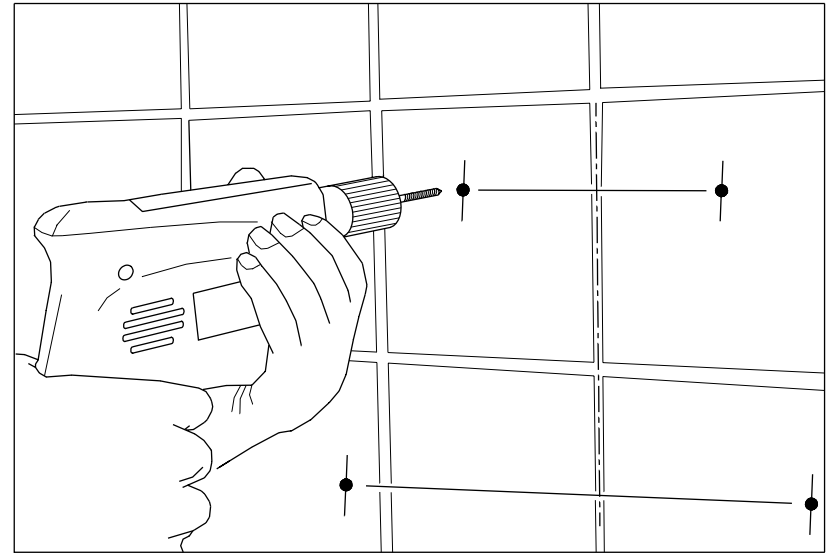


2

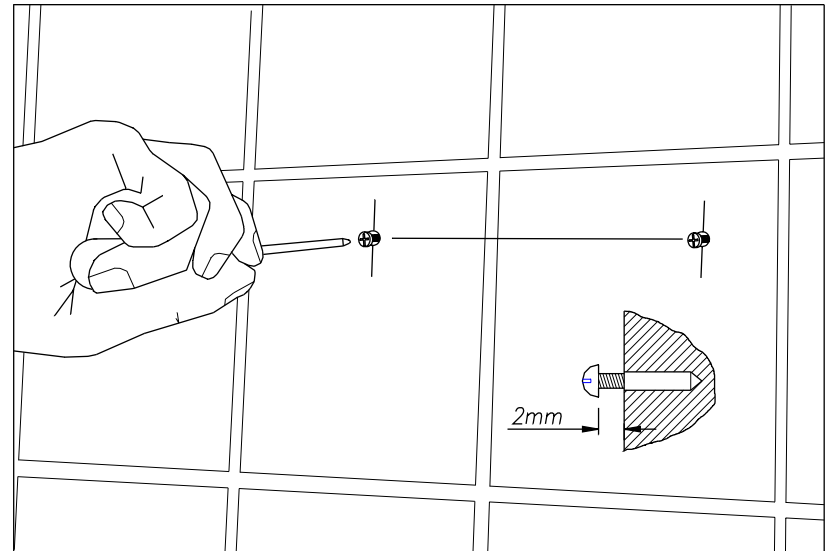


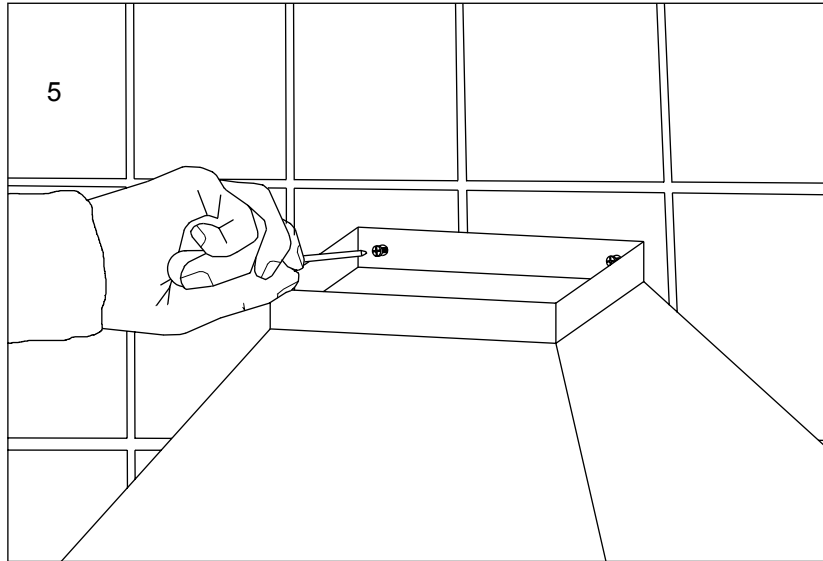


3



4





四挡控制标板

- 四个马达控制开关（关闭，1挡，2挡，3挡和最强挡速度慢慢制）（参考：R）；
- 照明灯制

维护：

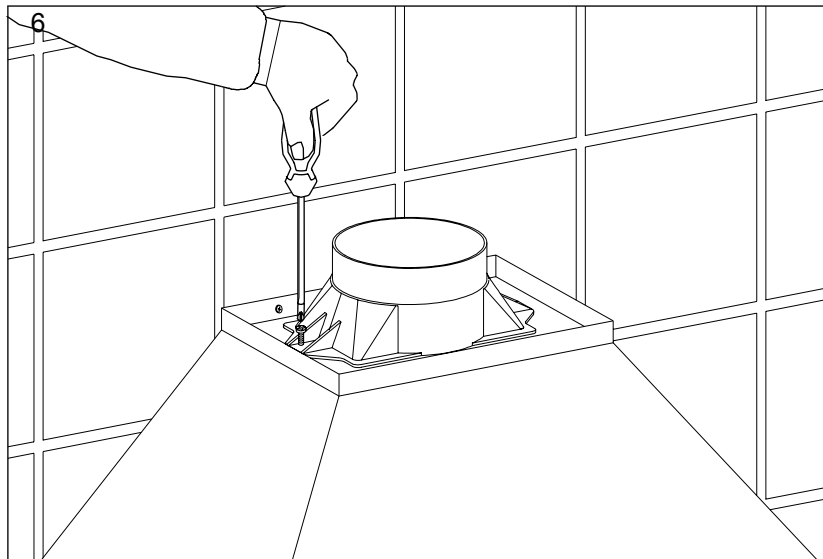
- 清洁外壳
在清洁外壳前，必须把电源截断并关上电制，需用软布加温和的清洁剂进行清洁，勿用硬物刮擦。
- 更换灯泡
在更换灯泡前，必须把电源截断并关上电制，卸下油烟网，换上前述技术特征中指示的相应功率的灯泡，然后装回油烟网。
- 清洁油烟网
要根据使用程度，保证每月至少进行一次清洗，在清洁时须将油烟网取下，用温水加清洁剂清洗，或放进洗碗机进行清洗。

如果您使用洗碗机进行清洗，应将油烟网竖立放置，以免食物残余物落入网中。
用清水冲过后抹干，以卸下油烟网相反顺序重新安装。

带卤素灯排油烟机的特别注意事项

如果须更换卤素灯时，应使用带铝反光罩的灯，千万不要使用二色性灯，以避免灯座过热。

制造商/供应商不会承担任何因没有依从本文所述的安装，保养及使用方法而引致的后果。



重要事项：

- 向外排气管不宜与其他排气管，烟囱或热气体排气管相连。
在安装排气管时，请先获得该建筑物管理处的同意，并留意当地排废气的有关法例。请确保通风流畅，甚至在同一时间使用排油烟机及其它产品时。
- 要离开煎炸事物工作时，必须先关掉火炉，避免油过度加热，尤其是使用二次翻用油类，其失火可能性较高。
- 不要把排油烟机安装在已经有很多排气系统的位置之间，除非该处有极通畅的气流。
- 为防止油烟积聚而引起燃烧，请切实依从本文的使用步骤操作，并进行定期的油烟网清洗工作。
- 当遇静电放电时有可能该机停止工作。可将开关关闭，当重新打开开关时该机可照常工作，不会出现任何危险。
- 当电源线有损坏时，必须由认可人员更换。
- 於排油烟机底下不可有火燄（以防止油煙積聚遇火而引起燃燒）
- 煙机电線插頭須置於易可取處。
- 排油烟机安裝高度必須保持与炉面至少65公分的距離。

有效保修的条件

--非出示由经销商正式注明日期和盖章的保修卡，否则一切索赔不予受理。

-在取得该设备时应填写保修卡。

任何保修所规定的维修必须由我们产品的进口商进行。

制造商保留有对技术进行改良或修改的权利，而无需另行通知。

豪华型（装饰型）排油烟机

亲爱的顾客：

多谢您选购CATA排油烟机，本机的功能必定可以满足阁下的最大需求，请仔细阅读本使用手册，以便您能取其最高效能。

安装，维修及使用说明

接电步骤

将电源线接于电源插头或设有开关制的电源上，开关制上的各电极最少要有3mm的间隙。生产厂家对未按照正确电气操作安全规则而引发的事件不承担任何责任。

本烟机经检验证明合格，符合欧洲标准 EMC No. 89/336 EEC 和 防護無電纜干擾。

控制标板：

控制标板的所有数据可在到数第二页找到。

滑动式控制标板

此控制标板位于排油烟机底部，包括：

- 四个马达控制开关（关闭，1挡，2挡和3挡速度快慢制）（参考. A）；
- 马达开关指示灯（参考. B）；
- 照明灯制（参考. C）。

电子开关式控制标板

此控制标板位于排油烟机前部，包括：

- 三个马达控制开关（1挡，2挡和3挡速度快慢制）（参考. D）；
- 照明指示灯，图. 6.（参考. E）；
- 马达开关指示灯。（参考. G）；
- 照明灯制（参考. F）。

四挡数位式控制标板

此控制标板位于排油烟机正面，包括：

- 照明灯制（参考 圖 11. T）。
- 马达开关指示灯（参考 圖 11. U）。
- 減速开关（参考 圖 11. V）。
- 速度指示灯（参考 圖 11. W）。
- 加速开关（参考 圖 11. X）。
- 最強挡开关（参考 圖 11. Y）。
- 定時器設制开关（参考 圖 11. Z）。
- 排油烟机在現速設制定時后将繼續運轉5分钟，接著每降一挡多運轉5分钟直到完全停止為止。
- （例：於第四挡設制定時，排油煙机將於20分钟后自動闔机，於第三挡設制定時，排油煙机將於15分钟后自動闔机，請以此類推）。

五挡控制标板

此控制标板位于排油烟机正面，包括：

- 三个马达控制开关（1挡，2挡和3挡速度快慢制）（参考. W）；
- 闔机开关（参考. V）
- 照明指示灯。（参考. T）；
- 照明灯制（参考. U）。

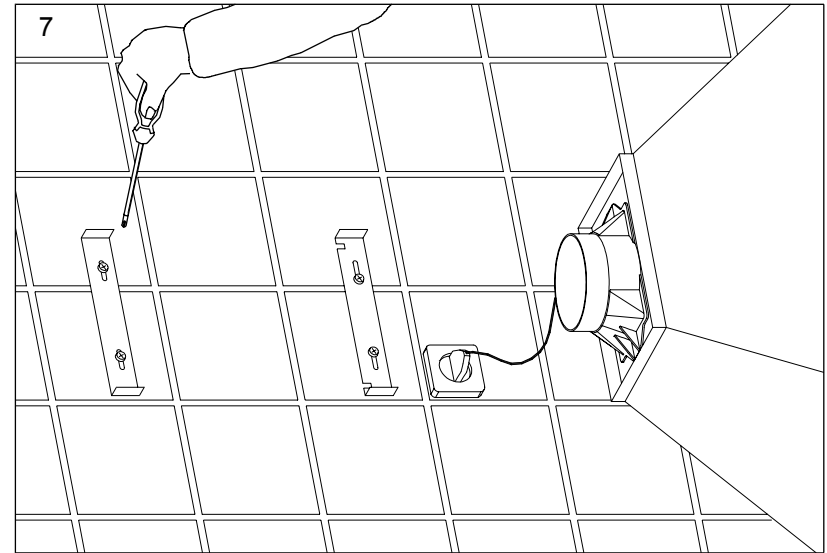
定时器：要設定定时器装置，須按住已选定的控制开关制约2秒钟直到显示灯发出闪烁的光亮，定时器開始運轉15分钟。15分钟过后，马达停止工作，灯亦隨之熄滅。如想取消定時設定，再按控制开关制一次，马达立即停止工作。

机械按键式控制标板：

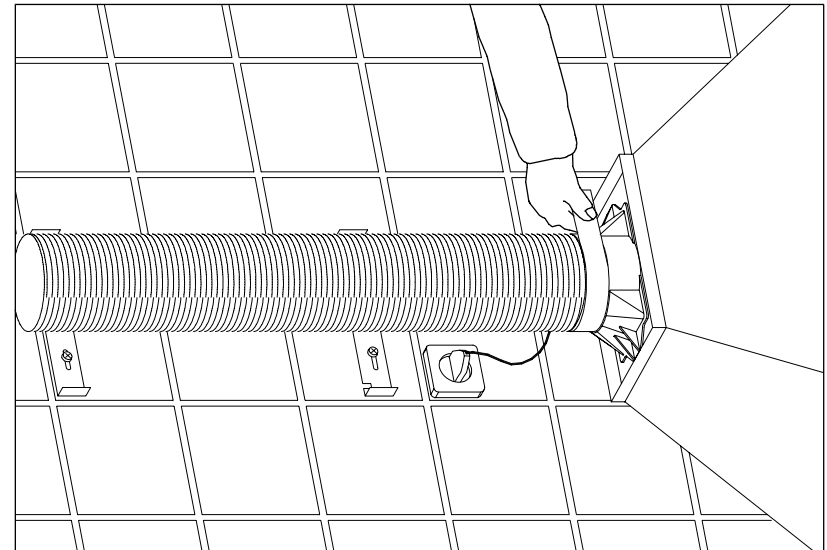
此控制标板位于排油烟机前部，包括：

- 三个马达控制开关（1挡，2挡和3挡速度快慢制）（参考. H）；
- 马达开关指示灯。（参考. I）；
- 照明灯制（参考. J）。

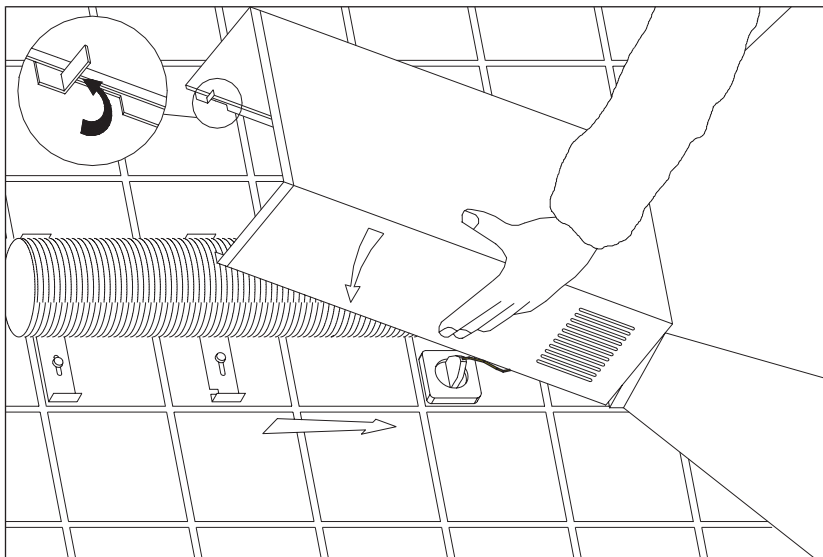
注意：如您要選擇2挡或3挡速度快慢制時，1挡速度快慢制應先被啟動。



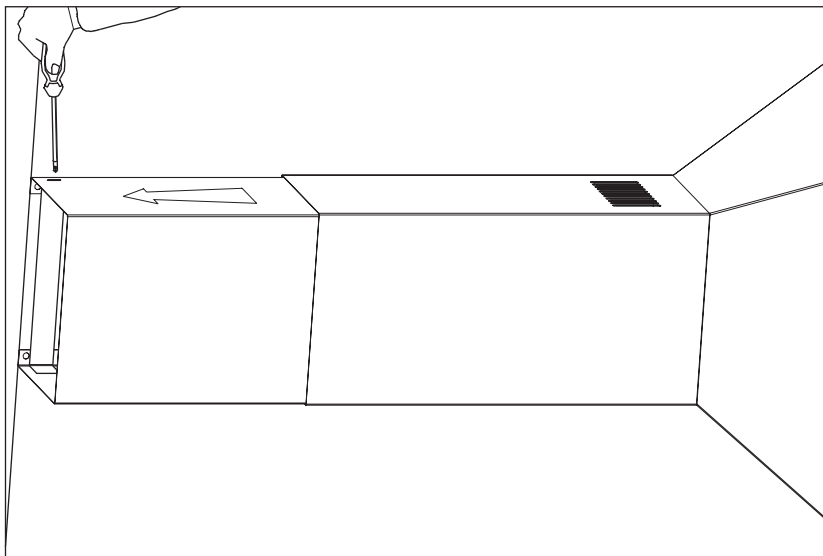
8



9



10



NÉGY SEBESSÉGES KAPCSOLÓTÁBLA

Ez a kapcsolótábla az elszívó elején található és magában foglalja:

- 4 gomb a motor működtetéséhez (1,2,3 fokozat és turbo) (R jel)
- Világítás kapcsoló

KARBANTARTÁS

- TISZTÍTÁS

Bármilyen művelet megkezdése előtt győződjön meg arról, hogy a hálózati csatlakozó zsinór ki van húzva az aljzatból és a fokozatkapcsoló a kikapcsolás állásban van. A készülék külsejének tisztításához használjon enyhe, folyékony mosószert és kerülje a dörzsanyagot tartalmazó tisztítószerkeket.

- Izzócsere

Izzócsere előtt győződjön meg arról, hogy a hálózati csatlakozó zsinór ki van húzva az aljzatból és a fokozatkapcsoló a kikapcsolás állásban van.

Távolítsa el a zsírszűrőt és cserélje ki az égőt olyan izzóra, amelynek a teljesítménye megegyezik a Műszaki Jellemzőkben felsoroltakkal. Ezután helyezze vissza a zsírszűrőt.

- A zsírszűrő tisztítása

Használatától függően, legalább havonta, a zsírszűrőket le kell szerelni és meg kell tisztítani, mosogató gépben vagy forró, mosószeres vízben.

- Mosogatógépes tisztításnál, a szűrőket függőlegesen kell beállítani a mosogatógépbe, elkerülendő, hogy ételmaradékok hulljanak a zsírszűrő felületére.

Öblítés és szárítás után helyezze vissza a zsírszűrőt a helyére, a leszereléskor elvégzett műveletek fordított sorrendben történő megismétlésével.

FONTOS:

- Ne csatlakoztassa az elszívót kéménybe, ventilátor légcsatornába ill. meleg levegő keringtetésére szolgáló légcsatornába. Bármilyen bekötés előtt tanácskozzon a helyi kéményseprővállalat felelős személyével, ill. kérje az épület üzemeltetőjének engedélyét. Győződjön meg arról, hogy a helyiségben megfelelő szellőzés legyen, még akkor is ha az elszívót párhuzamosan használja más termékekkel együtt.
- Soha ne hagyjon tűzön lévő ételt felügyelet nélkül, mivel a zsír túlmelegedhet és lángra lobbanhat. Használt olaj esetében még nagyobb a veszély.
- Soha ne használja az elszívót olyan helyiségben ahol más kivezető csővel rendelkező, olyan készülékek működnek, melyek a szabadba vannak kivezetve.
- Elkerülendő a tűzveszélyt, kérjük szigorúan tartsa be az itt leírt előírásokat és rendszeresen tisztítsa a zsírszűrőket.
- Áramszünet esetén lehetséges, hogy a készülék leáll. A kikapcsolás (OFF) és azután a bekapcsolás (ON) gombok megnyomásával a készülék újra működni kezd. Semmiféle veszéllyel nem kell számolni ebben az esetben.
- Ha a hálózati csatlakozó zsinór megsérült, csak szakember végezheti a cseréjét.
- Soha ne hagyjon nyílt, fedetlen lángot az elszívó alatt.
- A készülék úgy kerüljön felszerelésre, hogy a hálózati csatlakozó zsinór mindig hozzáférhető legyen.
- Az elszívót minimum 65 cm -es távolságra kell a tűzhely fölé szerelni.

FONTOS FIGYELMEZTETÉS HALOGÉN LÁMPÁVAL RENDELKEZŐ KONYHAI ELSZÍVÓK ESETÉBEN

Halogén izzók cseréjénél mindig alumínium foglaltú lámpát használjon, elkerülendő a felesleges túlmelegedést a foglalatban.

A GYÁRTÓ NEM VÁLLAL FELELŐSSÉGET A JELEN ÚTMUTATÓBAN SZEREPLŐ ELŐÍRÁSOK BE NEM TARTÁSÁBÓL EREDŐ KÁRÉRT.

A GYÁRTÓ fenntartja magának a jogot bármilyen technikai újítás, változtatás bevezetésére előzetes értesítés nélkül is.

DEKORATÍV KONYHAI SZAGELSZÍVÓK

Tisztelt Vásárló:

Meg vagyunk győződve arról, hogy az Ön által vásárolt konyhai szagelszívó mindenben meg fog felelni az igényeinek.

Kérjük olvassa el figyelmesen ezt a használati útmutatót, a legelőkeltebb eredmény elérése érdekében.

ÜZEMBEHELYEZÉSI, KARBANTARTÁSI ÉS HASZNÁLATI ÚTMUTATÓ**ELEKTROMOS BEKÖTÉS**

Csatlakoztassa a hálózati csatlakozó zsinórt az aljzatba vagy egy többpólusú kapcsolóhoz melynek a minimális érintkező nyílása legalább 3 mm kell, hogy legyen.

A gyártó nem vállal felelősséget abban az esetben, ha a bekötésre ill. az üzemeltetésre vonatkozó előírásokat nem tartják be.

Ez a konyhai szagelszívó megfelel a védelemről és a zavarészréről szóló következő Európai Uniói előírásoknak: EMC No. 89/336 EEC.

KAPCSOLÓ TÁBLA:

A kapcsolótábla jelölései az utolsó előtti oldalon találhatóak.

Kihúzható kapcsoló tábla

Ez a kapcsoló tábla az elszívó alján helyezkedik el és magában foglalja:

- 4 fokozatú motorkapcsolót (KIKAPCSOLÁS, 1 –es, 2 –es, 3 –as fokozatok) (A Rajz)
- Motor működését jelző ellenőrző lámpa (B Rajz)
- Világításkapcsoló (C Rajz).

Elektromos kapcsolótábla

Ez a kapcsoló tábla az elszívó elején helyezkedik el és magában foglalja:

- 3 fokozatú motorkapcsolót (1 –es, 2 –es, 3 –as fokozatok) (D Rajz)
- Világítás ellenőrző lámpa 6. Ábra (E rajz)
- Motor ellenőrző lámpa (G Rajz)
- Világításkapcsoló (F Rajz)

IDŐKAPCSOLÓ. Az időkapcsoló működtetéséhez, a fokozat kiválasztása után, nyomja le a gombot 2 másodpercig amíg a világító jelzőlámpa nem villan. Az időkapcsoló ekkor 15 percig működik.

Ennek az időnek az eltelte után a motor leáll és a világítás kikapcsol. Ha Ön az időbeállítást működés közben szeretné kikapcsolni, nyomja meg az időkapcsoló gombot egyszer és a motor leáll.

NÉGY SEBESSÉGES KAPCSOLÓTÁBLA DIGITÁLIS KIJELEZŐVEL

Ez a kapcsolótábla az elszívó elején található és magában foglalja:

- Világítás kapcsoló (11. rajz, T jel)
- Ki / Bekapcsolás (motor) (11. rajz, U jel)
- Motor sebességcsökkentő gomb (11. rajz, V jel)
- Motor fokozatkijelző (11. rajz, T jel)
- Motor sebességnövelő gomb (11. rajz, X jel)
- A motor TURBO fokozatát aktiváló gomb (11. rajz, Y jel)
- A motor időbeállítását szabályozó gomb (11. rajz, Z jel)

A készülék 5 percig az utóljára használt fokozaton működik, majd minden egyes alacsonyabb fokozaton további 5 percet, végül kikapcsol.

ÖT GOMBOS KAPCSOLÓTÁBLA

Ez a kapcsolótábla az elszívó elején található és magában foglalja:

- 3 motor fokozat kapcsoló (1,2,3 fokozat) (W jel)
- Motor kikapcsoló gomb (V jel)
- Motor jelzőlámpa ki/ bekapcsológomb (T jel)
- Világítás kapcsoló (U jel)

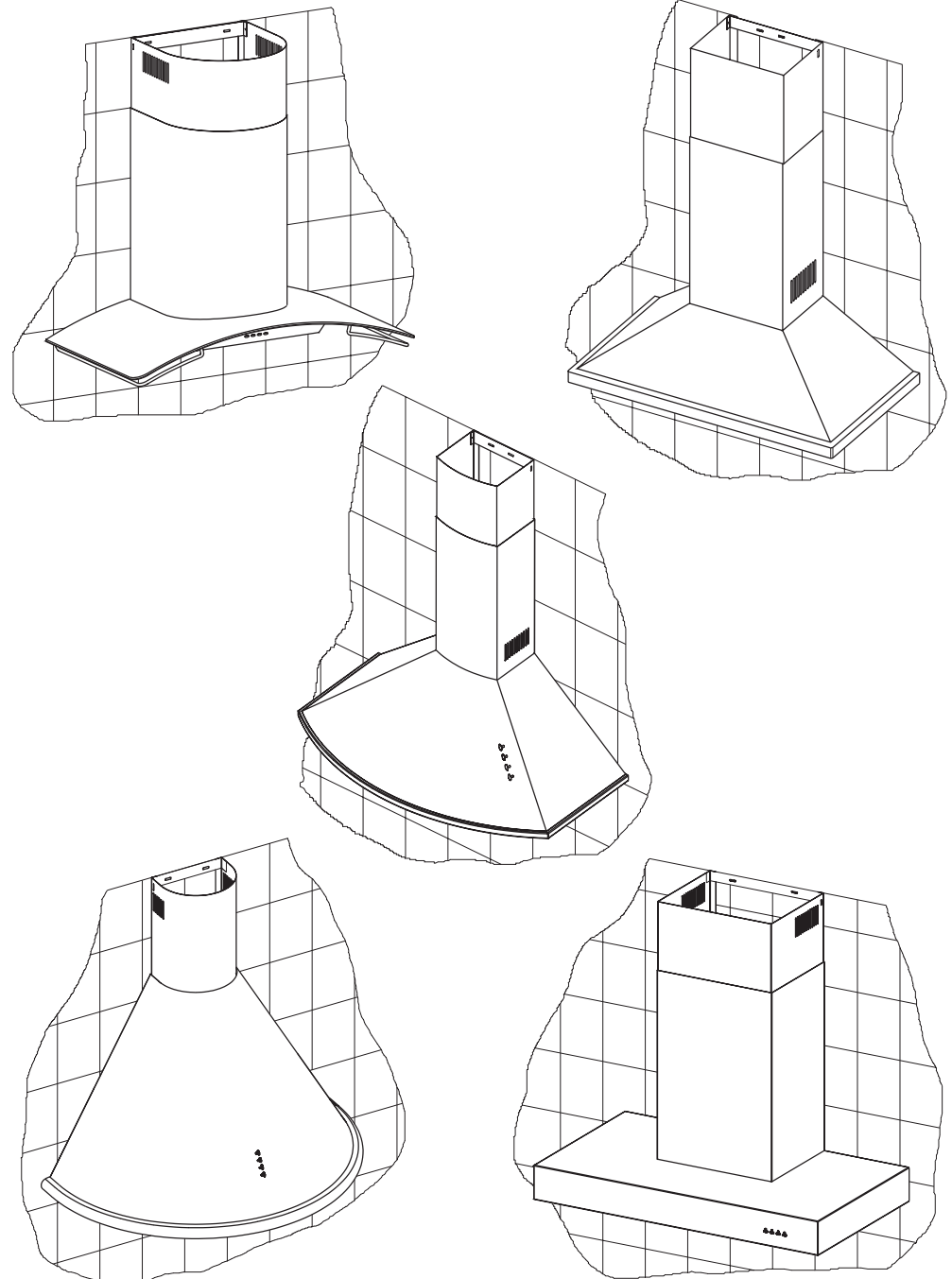
Mechanikus nyomógombos kapcsolótábla:

Ez a kapcsoló tábla az elszívó elején helyezkedik el és magában foglalja:

- 3 fokozatú motorkapcsolót (1 –es, 2 –es, 3 –as fokozatok) (H Rajz)
- Motor működését jelző ellenőrző lámpa (I Rajz)

Világításkapcsoló

Figyelem: A 2-es és 3-as fokozatban való működtetéshez, az 1 –es fokozatot be kell kapcsolni.



CAMPANA EXTRACTORA DECORATIVA

Estimado cliente:

Tenemos la certeza que la adquisición de nuestra campana extractora va a satisfacer plenamente sus necesidades; para ello le rogamos lea atentamente las instrucciones del manual, con lo cual obtendrá un resultado óptimo en la utilización de la misma.

Para un mayor rendimiento de la extracción de humos aconsejamos que la instalación del tubo sea de un diámetro no inferior a 120mm. También aconsejamos que el tubo sea de PVC rígido

INSTRUCCIONES PARA LA INSTALACIÓN. MANTENIMIENTO Y SU USO**Indicaciones generales**

Antes de instalar y usar la campana, debe asegurarse que la tensión (V) y la frecuencia (Hz) indicadas en la placa de características correspondan a la tensión y la frecuencia del lugar donde se va a instalar el producto.

La placa de características con los datos técnicos se encuentra en el interior del producto.

CONEXIÓN ELÉCTRICA

Conectar el cable de la campana a una base de enchufe o a un interruptor omnipolar que deberá tener como mínimo una distancia de apertura de contactos de 3 mm.

El fabricante no se hace responsable si no se observan todas las normas de seguridad vigente y necesaria para el correcto y normal funcionamiento de la parte eléctrica.

La campana respeta las Directivas Europeas EMC No. 89/336 CEE para la protección contra las interferencias radiales.

PANELES DE MANDO:

Todas las figuras de los paneles de mando están situados en la penúltima página.

Panel de mando con conmutador deslizante

Este panel está situado en la parte inferior de la campana y comprende:

- Conmutador de 4 posiciones para el control del motor (posición OFF, 1ª, 2ª y 3ª velocidad) (Ref. A).
- Lámpara de control del funcionamiento del motor (Ref. B).
- Interruptor para la lámpara de iluminación (Ref. C).

Panel de mando de botón electrónico

Este panel está situado en la parte frontal de la campana y comprende:

- 3 pulsadores para el control del motor (posición 1ª, 2ª y 3ª velocidad) (ref. D).
- Lámpara control de funcionamiento de la iluminación. (Ref. E).
- Lámparas de control del funcionamiento del motor (Ref. G).
- Pulsador para la lámpara de iluminación (Ref. F).

Temporización: Para temporizar el funcionamiento de la campana, una vez seleccionada la velocidad, se deberá presionar durante dos segundos el botón hasta que el led luminoso parpadee; entonces empezará a contar hasta 15 minutos.

Una vez transcurrido este tiempo se parará el motor y la luz si estuviera encendida. En el caso de querer anular la temporización, presionar una pulsación en el botón temporizado y el motor dejará de funcionar.

Panel de mando cuatro velocidades con indicador digital

Este panel está situado en la parte frontal de la campana y comprende:

- Pulsador para la lámpara de iluminación (ref. K).
- Pulsador para el apagado / encendido del motor (ref. L).
- Pulsador para la reducción de la velocidad del motor (ref. M).
- Indicador de la velocidad del motor (ref. N).
- Pulsador para el aumento de la velocidad del motor (ref. O).
- Pulsador para la activación directa de la velocidad TURBO del motor (ref. P).
- Pulsador para la temporización del motor (ref. Q).

La campana funcionará 5 minutos en la velocidad en curso y 5 minutos en cada una de las inferiores hasta el paro total.

Panel de mando de cinco pulsadores

Este panel está situado en la parte frontal de la campana y comprende:

- 3 interruptores para el control del motor (posición 1ª, 2ª y 3ª velocidad) (ref V)
- Botón de paro del motor (ref V)
- Lámpara de control de funcionamiento del motor (ref T)
- Interruptor para la lámpara de iluminación (ref. U)

Panel de mando de 4 pulsadores:

Este panel está situado en la parte frontal de la campana y comprende:

- 3 interruptores para el control del motor (posición 1ª, 2ª y 3ª velocidad) (Ref. H).
- Lámpara de control del funcionamiento del motor (Ref. I).
- Interruptor para la lámpara de iluminación (Ref. J).

NOTA: Para el funcionamiento de las 2^{da} y 3^{ra} velocidades es necesario tener la 1ª velocidad activada.

CZTEROBIEGOWY PANEL KONTROLNY

Panel sterujący umieszczony jest na froncie urządzenia i zawiera :

- 4 przyciski kontrolujące pracę silnika (zakres 1,2,3 i Turbo) (Rys. R)
- przycisk oświetlenia

OBSŁUGA

-Czyszczenie

Przed jakąkolwiek czynnością, zawsze należy upewnić się, że okap nie jest podłączony do zasilania, a przełączniki są w pozycji: wyłączony. Czyścić powierzchnię zewnętrzną przy pomocy płynnego, nieżrącego środka czyszczącego. Nie używać środków zawierających proszek do szorowania.

-Wymiana żarówki

Przed przystąpieniem do wymiany żarówki, należy upewnić się, że wyciąg jest wyłączony.

Następnie wyjąć filtr tłuszczowy i wykręcić żarówkę. Wkręcić nową żarówkę o mocy nie większej niż podana w Charakterystyce Technicznej. Umieścić filtr na miejscu.

-Czyszczenie filtra

W zależności od intensywności użytkowania filtr powinien być czyszczony nie rzadziej niż raz w miesiącu w zmywarce lub gorącą wodą z detergentem.

Jeżeli czyszczenie ma miejsce w zmywarce filtr powinno ustawić się pionowo, co zapobiega odkładaniu się resztek jedzenia. Po oplukaniu i wysuszeniu filtry należy zamontować ponownie, jednak w odwrotnej kolejności.

WAŻNE:

- Nie podłączać wylotu okapu do rury wentylacji lub gorącego powietrza. Przed podłączeniem do komina należy uzyskać pozwolenie od osoby odpowiedzialnej za budynek. Należy być pewnym, że pomieszczenie ma wystarczającą wentylację w przypadku gdy okap używany jest jednocześnie z innymi urządzeniami.
- Nie pozostawiać smażącego się posiłku bez nadzoru, ponieważ może nastąpić przegrzanie tłuszczu i go zapalenie. Ryzyko wzrasta przy użyciu oleju.
- Nie należy używać okapu w miejscach, gdzie działa inne urządzenie wyciągowe, gdyż może to zakłócić jego pracę.
- Aby uniknąć ewentualnego pożaru, należy skrupulatnie przestrzegać wymienionych przepisów i regularnie czyścić filtry.
- W przypadku wyładowań elektrycznych istnieje możliwość zaprzestania pracy urządzenia. Należy nacisnąć wtedy przycisk OFF a następnie ON, a okap ponownie podejmie pracę. Nie istnieje przy tym żadne ryzyko.
- W przypadku uszkodzenia kabla zasilającego naprawy może dokonać tylko elektryk.
- Nigdy nie należy wymieniać żarówek przy podłączonym okapie do sieci elektrycznej.
- Urządzenie musi być umieszczone w takim miejscu aby zapewnić łatwy dostęp do źródła energii.
- Okap musi być zainstalowany minimalnie 65 cm nad płytą grzejną lub palnikami.

WAŻNE OSTRZEŻENIE DLA UŻYTKOWNIKÓW OKAPÓW WYCIĄGOWYCH Z LAMPĄ HALOGENOWĄ

Jeżeli lampa halogenowa ma być wymieniana musi być zastąpiona lampą z aluminiowym reflektorem, nigdy dwubarwną. Unikać przegrzewania

PRODUCENT NIE PONIŚ ODPowiedzialności ZA ŻADNE SZKODY POWSTAŁE NA SKUTEK NIEPRZESTRZEGANIA PRZEPISÓW ORAZ WSKAZÓWEK DOTYCZĄCYCH INSTALACJI, OBSŁUGI I NIEPRAWIDŁOWEGO UŻYTKOWANIA OKAPU WYCIĄGOWEGO.

Fabrykant zastrzega sobie prawo do wyniku jakiegokolwiek udoskonalenia technologicznego lub modyfikacji bez wcześniejszego ostrzeżenia.

Okap wyciągowy dekoracyjny

Szanowny kliencie,

Jesteśmy przekonani, że zakup naszego okapu wyciągowego w pełni zaspokoi wszystkie Twoje potrzeby. Proszę uważnie przeczytać tę instrukcję obsługi w celu uzyskania jak najlepszych rezultatów użytkowania produktu.

INSTRUKCJA INSTALACJI, OBSŁUGI I UŻYTKOWANIA

POŁĄCZENIE ELEKTRYCZNE

Przewód zasilający należy podłączyć do gniazda wtykowego lub instalacji stałej poprzez wyłącznik biegunowy, o odległości między stykami biegunów min. 3mm.

Producent nie ponosi odpowiedzialności za jakiegokolwiek szkody powstałe w wyniku nie zachowania wszystkich obowiązujących i koniecznych norm bezpieczeństwa dla prawidłowej i normalnej eksploatacji części elektrycznych. Okap spełnia wytyczne europejskie EMC Nr 89/336 EEC w zakresie ochrony przed promieniowaniem.

PANEL STEROWANIA:

Wszystkie rysunki panela sterowania przedstawione są na przedostatniej stronie

Suwakowy panel sterowania

Panel ten znajduje się w najniższej części okapu i zawiera:

- 4 stopnie kontroli pracy silnika (wyłączony, 1, 2 i 3 stopień) (rys. A)
- kontrolkę świetlną pracy silnika (rys. B)
- włącznik światła (rys. C)

Elektroniczny panel sterowania

Panel ten znajduje się na przedniej części okapu i zawiera:

- 3 stopnie kontroli pracy silnika (1,2 i 3 stopień) (rys. D)
- kontrolkę świetlną żarówki (rys. E)
- kontrolkę świetlną pracy silnika (rys. G)
- włącznik światła (rys. F)

STEROWANIE CZASOWE: Do sterowania czasowego, przy wybranej prędkości, nacisnąć guzik na 2 sekundy, do momentu zgaśnięcia światelka. Timer będzie pracował 15 minut.

Po upływie tego czasu silnik zatrzyma się, a światło zgaśnie. Jeżeli natomiast chcemy ją przerwać, należy nacisnąć jeden raz guzik czasomierza, co spowoduje zatrzymanie pracy silnika.

CZTEROBIEGOWY PANEL STERUJĄCY Z CYFROWYM WYŚWIETLACZEM

Panel sterujący umieszczony jest na froncie urządzenia i zawiera:

- włącznik oświetlenia (el. T)
- przycisk w/wył silnika (el. U)
- przycisk zmniejszający prędkość pracy silnika (el. V)
- wskaźnik zakresu pracy silnika (el. W)
- przycisk zwiększający prędkość pracy silnika (el. X)
- przycisk aktywujący zakres pracy okapu TURBO (el. Y)
- przycisk załączający programator pracy okapu (el. Z).

Po załączeniu tej funkcji okap pracuje przez 5 minut na wybranym biegu i po tym czasie następuje automatyczne wyłączenie urządzenia.

PANEL STERUJĄCY PIĘCIOPRZYCISKOWY

Panel sterujący umieszczony jest na froncie urządzenia i zawiera :

- 3 przełączniki silnika (prędkość 1,2 i 3) (Rys.W)
- przełącznik wyłączający silnik (Rys.V)
- kontrolka pracy silnika (Rys.T)
- przełącznik oświetlenia (Rys.U)

Mechaniczny, przyciskowy panel sterowania:

Panel ten znajduje się na przedniej części okapu i składa się z:

- 3 włączników kontroli pracy silnika (stopień 1,2 i 3) (rys. H)
- kontrolki świetlnej pracy silnika (rys. I)
- włącznika światła (rys. J)

WAŻNE: Aby używać 2 i 3 prędkości pracy silnika należy w pierwszej kolejności włączyć stopień pierwszy

Panel de mando cuatro velocidades

Este panel está situado en la parte frontal de la campana y comprende:

- 4 pulsadores para el control del funcionamiento del motor (posición 1ª, 2ª, 3ª y turbo) (Ref R)
- Pulsador para la lámpara de iluminación.

MANTENIMIENTO

- Limpieza.

Siempre antes de efectuar cualquier operación asegurarse de que el cable de alimentación no esté conectado y que el interruptor esté en posición de paro. Limpiar la parte externa con un detergente líquido no corrosivo y evitar el uso de productos de limpieza con abrasivos.

- Cambio de la lámpara.

Antes de sustituir la lámpara asegurarse de que la campana no esté conectada. Quitar el filtro de grasa y cambiar la lámpara usando una lámpara de potencia igual a la que se indica en las características técnicas. Colocar el filtro nuevamente en su lugar.

- Limpieza del filtro de grasa.

En virtud del uso y como mínimo cada mes, los filtros de grasa deberán ser desmontados y lavados en lavavajillas o en agua caliente y detergente. En el caso de utilizar lavavajillas, es recomendable colocarlos en posición vertical para evitar que los restos de comida se depositen sobre el mismo. Después de haberlos enjuagado y secado colocarlos nuevamente en su lugar, actuando de forma inversa que al desmontarlos.

IMPORTANTE:

- No conectar la campana a una chimenea de humos, tuberías de aireación o conductos de aire caliente. Antes de conectar a las tuberías, consultar las ordenanzas municipales sobre salida de aires y pedir permiso a la persona responsable del edificio. Asegúrese de que la ventilación es apropiada incluso en el caso de utilizar simultáneamente la campana con otro producto.
- No freír nunca dejando los recipientes sin vigilancia ya que el aceite puede recalentarse o incendiarse. En el caso de aceite ya usado el riesgo de combustión es más elevado.
- No utilizar nunca la campana en ambientes donde funcionen ya aparatos con descargas conectadas al exterior a menos que no se pueda asegurar una perfecta ventilación de dicho ambiente.
- Para evitar posibles incendios, todos estos consejos y la limpieza periódica de los filtros de grasa deben seguirse rigurosamente.
- Durante una descarga electrostática (ESD) es posible que este aparato deje de funcionar. Apague el aparato (OFF) y vuelva a encenderlo (ON) y funcionará correctamente. No hay ni habrá posibilidad de riesgo alguno.
- Si se produce la avería del cable de suministro eléctrico, éste deberá ser cambiado por un servicio oficial o un agente autorizado.
- Nunca flamear bajo la campana extractora.
- El aparato debe ser colocado de tal manera que la toma de corriente sea accesible.
- La campana debe instalarse a una distancia mínima de 65cm. de la superficie de la cocción.

AVISO IMPORTANTE PARA CAMPANAS CON LÁMPARAS HALÓGENAS

En caso de sustitución de las lámparas halógenas, éstas deben ser sustituidas por lámparas con reflector de aluminio, nunca por lámparas dicroicas, para evitar un sobrecalentamiento innecesario en el portalámparas.

EL FABRICANTE DECLINA TODA RESPONSABILIDAD EN CASO DE QUE NO SEAN OBSERVADAS LAS INDICACIONES DESCRITAS PARA LA INSTALACIÓN, MANTENIMIENTO y USO ADECUADAS DE LA CAMPANA EXTRACTORA.

Si necesita algún tipo de asistencia técnica o desea más información sobre nuestros productos, no dude en contactar con nuestro distribuidor oficial

El FABRICANTE se reserva el derecho de efectuar cualquier mejora tecnológica o modificación sin previo aviso.

ДЕКОРАТИВНАЯ АБЗУГШАУБА

Гордый(е) Клиент(ы), мы уверены, что с покупкой нашей вытяжки вы сделали правильный выбор и вы с этим устройством будете довольны. Чтобы обеспечить надлежащую работу устройства, необходимо прочитать прилагаемую инструкцию по эксплуатации.

ИНСТРУКЦИЯ ПО УСТАНОВКЕ И ЭКСПЛУАТАЦИИ**Общие указания**

Перед установкой и началом работы вытяжки необходимо проверить напряжение (V) и частоту (Гц.) в месте установки. Эти данные указаны на табличке и должны соответствовать значениям на табличке и частоте в месте установки.

Эта табличка с техническими данными находится внутри устройства. Для оптимальной работы вытяжки рекомендуется установить ее в трубу с диаметром не менее 120 мм. Мы рекомендуем использовать трубу из жесткого ПВХ.

ЭЛЕКТРОПОДКЛЮЧЕНИЕ

Кабель вытяжки должен быть подключен к розетке с заземлением или к устройству с заземлением. Диаметр отверстия для кабеля должен быть не менее 3 мм. Производитель не несет ответственности за повреждения, вызванные несоблюдением правил безопасности при установке. Эта вытяжка соответствует директиве ЕС 89/336 CEE по защите от радиальных помех.

ПАНЕЛЬ УПРАВЛЕНИЯ:

Все изображения панелей управления находятся на последней странице.

Панель управления с регулятором

Эта панель управления находится на нижней стороне вытяжки и содержит следующие функции:

- Регулятор с 4 положениями для управления двигателем (Положение OFF, 1., 2. и 3. Скорость) (Ref. A).
- Контрольная лампа (Ref. B).
- Выключатель лампы (Ref. C).

Панель управления для регулировки скорости

Эта панель управления находится на передней стороне вытяжки и содержит следующие функции:

- 3 кнопки для управления скоростью (Положение 1., 2. и 3. Скорость) (ref. D).
- Контрольная лампа освещения (Ref. E).
- Контрольная лампа двигателя (Ref. G).
- Кнопка лампы (Ref. F).

Настройка времени: Для программирования времени работы вытяжки необходимо нажать кнопку примерно на 2 секунды, пока красная LED-лампа мигает. Устройство работает 15 минут. По окончании 15 минут двигатель останавливается и свет выключается, если это необходимо. Устройство может работать в течение 15 минут при однократном нажатии кнопки.

Панель управления - скорость - с цифровой индикацией

Эта панель управления находится на передней стороне вытяжки и содержит:

- Выключатель лампы освещения (Ref. K).
- Кнопка выключения двигателя (Ref. L).
- Выключатель скорости двигателя (Ref. M).
- Скоростная индикация для двигателя (Ref. N).
- Выключатель скорости двигателя (Ref. O).
- Выключатель для прямого включения режима TURBO двигателя (Ref. P).
- Выключатель для настройки времени двигателя (Ref. Q).

Эта вытяжка работает 5 минут с установленной скоростью и каждые 5 минут с каждой из более низких скоростей до полного останова.

Панель управления кнопкой:

Эта панель управления находится на передней стороне вытяжки и содержит следующие функции:

- 3 кнопки для управления скоростью (Положение 1., 2. и 3. Скорость) (Ref. H).
- Контрольная лампа двигателя (Ref. J).
- Выключатель лампы (Ref. I).

ПРИМЕЧАНИЕ: Для работы устройства со скоростью 2 и 3 необходимо сначала установить скорость 1.

Панель управления с пятью кнопками

Эта панель управления находится на передней стороне вытяжки и содержит:

- 3 кнопки для управления скоростью двигателя (Положение 1., 2. и 3. Скорость) (Ref. W).
- Кнопка выключения двигателя (Ref. V).
- Контрольная лампа для функции двигателя (Ref. T).
- Выключатель лампы для лампы освещения (Ref. U).

- индикатор скорости двигателя (ссылка W)
- кнопка увеличения скорости двигателя (ссылка X)
- кнопка интенсивности скорости двигателя (ссылка Y)
- кнопка установки таймера (ссылка Z)

Вытяжка будет работать 5 минут на текущей скорости и 5 минут на пониженной скорости до полного останова.

Четырехскоростная панель управления.

Эта панель находится на передней части вытяжки и включает:

- 4 кнопки для регулирования скорости двигателя (позиция 1, 2, 3 и повышенная) (ссылка R)
- кнопка освещения

Пятискоростная панель управления.

Эта панель находится на передней части вытяжки и включает:

- 3 контрольных переключателя двигателя (позиции 1, 2, и 3) (ссылка W)
- кнопка выключения двигателя (ссылка V)
- включение/выключение освещения двигателя (ссылка T)
- переключатель освещения (ссылка U)

Кнопочная панель управления:

Данная панель управления расположена на фронтальной части корпуса вытяжки и состоит из:

- Переключатель скоростей двигателя, 3 позиции (1^{ая}, 2^{ая} и 3^я скорости) (поз. H).
- Лампочка-индикатор работы двигателя. (поз. I).
- Выключатель освещения (поз. J).

ПРИМЕЧАНИЕ: Для включения вытяжки на 2^ю или 3^ю скорость, сначала следует включить первую.

УХОД ЗА ВЫТЯЖКОЙ**Чистка**

Прежде чем производить любые операции по уходу, выключите вытяжку и выньте вилку из розетки. Очищайте внешнюю поверхность корпуса мягким, жидким средством, избегайте абразивов.

Замена лампы

Прежде чем менять лампы, убедитесь, что вытяжка отключена от электросети. Выньте жировой фильтр и замените лампочку на новую, мощность которой не более той, что указана в Технических характеристиках (см. в начале инструкции). Установите фильтр в исходное положение.

Чистка жирового фильтра.

В зависимости от интенсивности использования, но не реже чем раз в месяц, жировой фильтр следует вынуть и вымыть теплой мыльной водой либо в посудомоечной машине.

Если Вы пользуетесь посудомоечной машиной, расположите фильтры вертикально, чтобы при мойке частички пищи не засорили их поверхность.

После мытья и просушки фильтров, установите их на прежнее место.

ВАЖНО:

- Не выводите трубу вытяжки в дымоход, вентиляционный выход или отверстие для горячего воздуха. Прежде чем подсоединить трубу вытяжки куда-либо, проконсультируйтесь у специалиста в Вашем домоуправлении касательно системы вывода отработанного воздуха из здания. В случае, если вытяжка будет использоваться вместе с иными приборами, убедитесь, что система вентиляции исправна и достаточна.
- Никогда не оставляйте без присмотра то, что Вы жарите, т.к. жир может загореться. Риск возгорания выше, если Вы используете жир (масло) вторично.
- Никогда не используйте вытяжку в помещении, где работают иные приборы с системой наружного выброса отработанного воздуха, даже если можно гарантировать безупречное качество вентиляции.
- В целях пожарной безопасности строго следуйте всем рекомендациям настоящей инструкции, в частности, регулярно мойте жировые фильтры.
- В случае электростатического разряда вытяжка может перестать работать. Вы восстановите операционный режим, нажав кнопки OFF и ON. При этом нет и не может быть никакого риска.
- Если сетевой шнур поврежден, официальный дилер обязан его заменить.
- Не оставляйте открытыми включенные горелки.
- Прибор должен быть установлен таким образом, чтобы его можно было подключить к розетке. Допускается использование электро-удлинителя.
- Прибор должен быть установлен на расстоянии минимум 65 см от поверхности плиты.

ВАЖНОЕ ПРЕДУПРЕЖДЕНИЕ ДЛЯ ВЫТЯЖЕК С ГАЛОГЕНОВЫМИ ЛАМПАМИ

В случае, если Вы меняете галогеновую лампу, новая должна иметь алюминиевый рефлектор, не применяйте хромовые лампы, чтобы избежать чрезмерного перегрева кронштейна. ПРОИЗВОДИТЕЛЬ ОТКАЗЫВАЕТСЯ ОТ ЛЮБОЙ ОТВЕТСТВЕННОСТИ В СЛУЧАЕ НЕПОДОБНОЙ УСТАНОВКИ ВЫТЯЖКИ, НЕВЕРНОГО ЕЕ ИСПОЛЬЗОВАНИЯ ИЛИ УХОДА.

Для осуществления гарантийного обслуживания техники Вам необходимо предъявить чек на ее покупку вместе с гарантийным талоном (сертификатом). В противном случае гарантийные обязательства не действительны.

СРОК СЛУЖБЫ: 8-10 лет (в зависимости от модели).

ДЕКОРАТИВНЫЕ КУХОННЫЕ ВЫТЯЖКИ

Уважаемый покупатель:

Мы уверены, что вы будете довольны покупкой нашей вытяжки.

Просим Вас внимательно прочесть эту инструкцию с тем, чтобы использование вытяжки принесло Вам максимальную пользу.

ИНСТРУКЦИЯ ПО УСТАНОВКЕ, ИСПОЛЬЗОВАНИЮ И УХОДУ ЗА ВЫТЯЖКОЙ

ПОДКЛЮЧЕНИЕ К ЭЛЕКТРОСЕТИ

Вставьте вилку в розетку или произведите подключение через соединительную колодку с расстоянием между контактами не менее 3 мм.

Производитель не несет ответственности в случае, если не были соблюдены требования безопасности при операциях по электроподключению вытяжки.

Данная вытяжка полностью соответствует Европейским Инструкциям EMC No. 89/336 ЕЕС по электромагнитной совместимости.

УСТАНОВКА

Данный прибор спроектирован как вытяжка (забор воздуха из помещения и отвод наружу) или как фильтрующее устройство (внутренняя рециркуляция). Минимальное расстояние между варочной поверхностью и нижней плоскостью вытяжки:

а) для электрических плит/поверхностей 660-700 мм.;

б) для газовых или комбинированных плит/поверхностей 750-800 мм.

Все рисунки, на которые ссылается данная инструкция, находятся в оригинальной инструкции, прилагаемой к вытяжке.

Крепление вытяжки к стене и комплектация оборудования (купольные модели).

- необходимые аксессуары прилагаются в комплекте;

- необходимо поместить шаблон в место установки вытяжки и отметить отверстия на стене;

- просверлить в стене отверстия диаметром 6 мм;

- с вытяжкой поставляются шурупы и дюбеля для закрепления вытяжки.

СБОРКА ДЕКОРАТИВНОГО КОЖУХА (КУПОЛЬНЫЕ МОДЕЛИ)

В стене, в месте крепления кожуха в соответствии с высотой, указанной на прилагаемом шаблоне, необходимо просверлить отверстия. Поместите дюбеля в отверстия и присоедините кронштейн Е (рис. 2) с помощью винтов. Установите кожух А (рис.2), имеющий удлинительную часть В внутри. Удостоверьтесь в том, что планка D (рис.2) правильно соединена с кронштейном Е. Укрепите планку G в том месте, где закончится декоративный короб. После установки декоративного кожуха на купол вытяжки необходимо выдвинуть внутреннюю часть на необходимую высоту, после чего закрепить винтами (рис.5).

ВНИМАНИЕ! При всех работах необходимо убедиться, что вытяжка отключена от электросети. В том случае, если не работают лампочки, удостоверьтесь, плотно ли они закручены.

ПЕРЕХОД ОТ РЕЖИМА ВЫТЯЖКИ К РЕЦИРКУЛЯЦИИ

Осуществляется установкой угольных фильтров и отключением воздуховода. Для центробежных двигателей требуется два угольных фильтра сроком действия 3 месяца. Угольные фильтры не очищаются, а подлежат замене. Срок действия угольных фильтров зависит от типа плиты, частоты использования вытяжки, типа приготавливаемой пищи, загрязненности жирового фильтра

Угольные фильтры не входят в комплект вытяжки

ПАНЕЛИ УПРАВЛЕНИЯ:

Все обозначения на панели управления можно найти на предпоследней странице.

Слайдер

Данная панель управления расположена в нижней части корпуса вытяжки и состоит из:

- Переключатель скоростей двигателя, 4 позиции (ВЫКЛ., 1^{ая}, 2^{ая} и 3^я скорости) (поз. А, см. рисунок).
- Лампочка-индикатор работы двигателя (поз. В).
- Выключатель освещения (поз. С).

Электронная панель управления

Данная панель управления расположена на фронтальной части корпуса вытяжки и состоит из:

- Переключатель скоростей двигателя, 3 позиции (1^{ая}, 2^{ая} и 3^я скорости) (поз. D).
- Лампочка-индикатор освещения. (поз. E).
- Лампочка-индикатор работы двигателя. (поз. G).
- Выключатель освещения (поз. F).

ТАЙМЕР: Для установки таймера, выберите скорость мотора и удерживайте соответствующую кнопку 2 секунды до тех пор, пока не начнет мерцать световой индикатор. Таким образом таймер включается на 15 минут.

По окончании этого времени двигатель остановится и освещение погаснет. Если вытяжка все еще работает, а Вы хотите отменить таймер, просто нажмите ту же кнопку один раз.

Четырехскоростная панель управления с цифровым индикатором.

Эта панель находится на передней стороне вытяжки и включает:

- кнопка освещения (ссылка T)
- кнопка включения и выключения мотора (ссылка U)
- кнопка снижения скорости мотора (ссылка V)

Bedienungsfeld vier Geschwindigkeiten

Dieses Bedienungsfeld befindet sich auf der Vorderseite der Abzugshaube und umfasst:

- 4 Schalter für die Funktionskontrolle des Motors (Position 1., 2. und 3. Geschwindigkeit und Turbo) (Ref. R)
- Schalter für Beleuchtungslampe.

WARTUNG

- Reinigung.

Vor jeder Reinigungs- oder Wartungsoperation immer darauf achten, dass das Gerät vom Stromnetz getrennt ist und der Hauptschalter auf Position AUS steht. Das Äußere der Haube mit einem nicht ätzenden flüssigen Mittel reinigen und keine scheuernden Mittel verwenden.

- Auswechseln der Lampe.

Vor dem Austauschen der Lampe darauf achten, dass das Gerät nicht ans Stromnetz angeschlossen ist. Fettfilter herausnehmen und die Lampe gegen eine Lampe austauschen, die den Anforderungen der Technischen Merkmale entspricht. Filter wieder einsetzen.

- Reinigung des Fettfilters.

In Abhängigkeit von der Verwendungshäufigkeit aber mindestens einmal pro Monat müssen die Fettfilter ausgebaut und in der Spülmaschine oder von Hand in warmem Wasser mit Spülmittel gewaschen werden. Bei Reinigung in der Spülmaschine wird empfohlen, die Filter senkrecht zu stellen, damit sich keine Essensreste auf ihnen absetzen. Nach der Reinigung sorgfältig abtrocknen und wieder in die alte Position einsetzen.

WICHTIG:

- Die Abzugshaube darf nicht an einen Schornstein, an Entlüftungsrohre oder Leitungen mit warmer Luft angeschlossen werden. Vor dem Anschluss der Haube an Leitungen müssen die geltenden örtlichen Verordnungen über Luftabzüge ins Freie konsultiert und die Genehmigung des Hausbesitzers/der Eigentümersammlung eingeholt werden. Stellen Sie sicher, dass ausreichende Belüftung garantiert ist, auch bei Verwendung der Haube zusammen mit einem anderen Gerät.
- Beim Braten mit Fett die Pfannen bzw. Töpfe niemals unbeaufsichtigt lassen. Das Öl könnte sich zu stark erhitzen bzw. entzünden. Bei wieder verwendetem Fett besteht erhöhte Entzündungsgefahr.
- Die Abzugshaube darf nicht in Räumen verwendet werden, in denen bereits andere Geräte installiert sind, die einen Abzug nach außen haben, sofern nicht für eine ausreichende Belüftung garantiert werden kann.
- Um Brandgefahr vorzubeugen, müssen alle Hinweise zu Gebrauch, Wartung und Reinigung der Fettfilter strikt befolgt werden.
- Das Gerät kann bei einer elektrostatischen Entladung (ESD) vorübergehend aufhören zu funktionieren. Stellen Sie das Gerät aus (OFF) und wieder an (ON) und es arbeitet wieder korrekt. Es besteht dabei keinerlei Gefahr.
- Bei einer Beschädigung des Netzkabel muss dieses durch einen geprüften Techniker oder einen autorisierten Vertreter ausgetauscht werden.
- Unter der Abzugshaube darf nicht flambiert werden
- Das gerät muß so montiert werden, daß der Netzstecker jederzeit erreichbar ist.
- Die Haube muß mit einem Mindestabstand von 65cm vom Her abgebracht.

WICHTIGER HINWEIS FÜR ABZUGSHAUBEN MIT HALOGENLAMPEN

Halogenlampen können gegen Lampen mit Aluminiumreflektor ausgetauscht werden, aber auf keinen Fall gegen Kaltlichtspiegelampen, die zu einer unnötigen Erwärmung des Lampenhalters führen.

DER HERSTELLER LEHNT JEGLICHE HAFTUNG AB IN FÄLLEN, IN DENEN DIE HIER BESCHRIEBENEN ANWEISUNGEN ZU INSTALLATION, WARTUNG UND GEBRAUCH DER ABZUGSHAUBE NICHT BEFOLGT WERDEN.

Falls Sie Kundendienstleistungen benötigen oder weitere Informationen über unsere Produkte wünschen, wenden Sie sich bitte an unseren Vertragshändler.

DER HERSTELLER behält sich das Recht vor, seine Geräte ohne Vorankündigung durch technische Neuerungen oder Korrekturen zu verändern.

HOTTE D'EXTRACTION DÉCORATIVE

Cher client:

Nous avons la certitude que l'acquisition de notre hotte d'extraction satisfera pleinement vos besoins. Nous vous prions pour cela de lire attentivement les instructions du manuel afin d'obtenir un résultat optimal lors de l'utilisation de celle-ci.

INSTRUCTIONS POUR L'INSTALLATION, L'ENTRETIEN et L'UTILISATION**Indications générales**

Avant d'installer et d'utiliser la hotte, vous devez vous assurer que la tension (V) et la fréquence (Hz.) indiquées sur la plaque de caractéristiques correspondent à la tension et à la fréquence du lieu où la hotte va être installée.

La plaque de caractéristiques avec les données techniques se trouvent à l'intérieur de la hotte.

Pour un meilleur rendement de l'extraction de fumées, nous conseillons que le tube soit en PVC rigide et d'un diamètre minimum de 120 mm.

BRANCHEMENT ELECTRIQUE

Le câble de la hotte doit être branché dans une prise de courant ou directement raccordé à un interrupteur omnipolaire qui devra avoir une distance d'ouverture des contacts d'au moins 3 mm.

Le fabricant n'est pas responsable dans le cas où les normes de sécurité en vigueur et nécessaires pour un fonctionnement correct et normal de la partie électrique ne sont pas observées.

La hotte respecte les directives européennes EMC No. 89/336 CEE pour la protection contre les interférences radioélectriques.

PANNEAUX DE COMMANDE:

Toutes les figures des panneaux de commande se trouvent à l'avant-dernière page.

Pupitre de commande avec commutateur à coulisse

Ce pupitre est situé sur la partie inférieure de la hotte et comprend:

- Commutateur à 4 positions pour le contrôle du moteur (position OFF, 1^e, 2^e et 3^e vitesse) (Réf. A).
- Voyant de contrôle du fonctionnement du moteur (Réf. B).
- Interrupteur de commande de l'éclairage (Réf. C).

Pupitre de commande du bouton électronique

Ce pupitre est situé sur la partie frontale de la hotte et comprend:

- 3 boutons poussoir de contrôle du moteur (position 1^e, 2^e et 3^e vitesse) (réf. D).
- Voyant de contrôle du fonctionnement de l'éclairage. (Réf. E).
- Voyant de contrôle du fonctionnement du moteur (Réf. G).
- Bouton poussoir de commande de l'éclairage (Réf. F).

Temporisation: Afin de temporiser le fonctionnement de la hotte, une fois la vitesse sélectionnée, vous devrez exercer une pression sur le bouton pendant deux secondes jusqu'à ce que le voyant lumineux clignote, suite à quoi commence alors le décompte de 15 minutes.

Une fois ce temps écoulé, le moteur s'arrêtera et la lumière aussi. Si vous désirez annuler la temporisation, exercez une pression sur le bouton temporisé et le moteur cessera de fonctionner.

Panneau de commande quatre vitesses avec indicateur digital

Ce panneau est situé sur le devant de la hotte et comprend :

- Bouton pour la lampe d'illumination (réf. K).
- Bouton pour l'arrêt/la marche du moteur (réf. L).
- Bouton pour la réduction de la vitesse du moteur (réf. M).
- Indicateur de la vitesse du moteur (réf. N).
- Bouton pour l'augmentation de la vitesse du moteur (réf. O).
- Bouton pour l'activation directe de la vitesse TURBO du moteur (réf. P).
- Bouton pour la temporisation du moteur (réf. Q).

La hotte fonctionnera 5 minutes à la vitesse en cours et 5 minutes à chacune des vitesses inférieures jusqu'à l'arrêt total.

Panneau de commande à cinq boutons

Ce panneau est situé sur le devant de la hotte et comprend :

- 3 interrupteurs pour le contrôle du moteur (position 1^a, 2^a et 3^a vitesse) (réf W)
- Bouton d'arrêt du moteur (réf V)
- Lampe de contrôle de fonctionnement du moteur (réf T)
- Interrupteur pour la lampe d'illumination (réf. U)

Pupitre de commande à 4 boutons poussoir:

Ce panneau est situé sur la partie frontale de la hotte et comprend:

- 3 interrupteurs de contrôle du moteur (position 1^e, 2^e et 3^e vitesse) (Réf. H).
- Voyant de contrôle du fonctionnement du moteur (Réf. I).
- Voyant de fonctionnement de l'éclairage (Réf. J).

REMARQUE: Pour mettre en fonctionnement les vitesses 2 et 3, il est nécessaire d'activer la vitesses 1.

ΠΙΝΑΚΑΣ ΕΛΕΓΧΟΥ ΤΕΣΣΑΡΩΝ ΤΑΧΥΤΗΤΩΝ

Αυτός ο πίνακας ελέγχου τοποθετείται εμπρός από τον απορροφητήρα και περιλαμβάνει:

- 4 κουμπιά για έλεγχο της λειτουργίας του μοτέρ (θέση 1,2,3 και τούρμπο) (αναφορά R)
- κουμπί για το φωτισμό

ΣΥΝΤΗΡΗΣΗ

- Καθαρισμός.

Πριν από κάθε ενέργεια καθαρισμού βεβαιωθείτε ότι το ηλεκτρικό καλώδιο έχει αποσυνδεθεί και ότι ο διακόπτης βρίσκεται στη θέση OFF. Καθαρίστε το εξωτερικό του απορροφητήρα με ένα μη διαβρωτικό υγρό απορρυπαντικό και αποφύγετε τη χρήση των στιλβωτικών καθαριστικών προϊόντων.

- Αλλαγή των ηλεκτρικών λυχνιών.

Πριν αντικαταστήσετε τις ηλεκτρικές λυχνίες, σιγουρευτείτε ότι ο απορροφητήρας είναι αποσυνδεδεμένος.

Βγάλτε το φίλτρο άνθρακα και αντικαταστήστε την ηλεκτρική λυχνία με μια οβάλ λυχνία όχι μεγαλύτερης ισχύος από αυτή των τεχνικών χαρακτηριστικών του απορροφητήρα. Επανατοποθετήστε το φίλτρο.

- Καθαρισμός του φίλτρου άνθρακα.

Ανάλογα με τη χρήση, αλλά τουλάχιστον μια φορά το μήνα, τα φίλτρα άνθρακα πρέπει να αποσυναρμολογούνται και να καθαρίζονται στο πλυντήριο πιάτων με ζεστό νερό και σαπούνι.

Αν καθαρίζονται στο πλυντήριο πιάτων, συνιστούμε να τοποθετούνται κάθετα για να μην κάθονται πάνω τους υπολείμματα φαγητού.

Μόλις ξεπλυθούν και στεγνώσουν, επανατοποθετήστε τα με την αντίθετη διαδικασία από εκείνη της αποσυναρμολόγησης.

ΣΗΜΑΝΤΙΚΗ ΠΡΟΕΙΔΟΠΟΙΗΣΗ ΓΙΑ ΑΠΟΡΡΟΦΗΤΗΡΕΣ ΜΕ ΛΑΜΠΕΣ ΑΛΟΓΟΝΟΥ**ΠΡΟΣΟΧΗ:**

- Μην συνδέετε τον απορροφητήρα με καπνοδόχους, σωλήνες εξαερισμού ή σωληνώσεις ζεστού αέρα. Πριν συνδέσετε με σωλήνες συμβουλευτείτε τις δημοτικές ρυθμίσεις για εξερχόμενα αέρια και πάρτε άδεια από τον υπεύθυνο κατασκευών. Σιγουρευτείτε ότι υπάρχει επαρκής εξαερισμός, ακόμη και όταν ο απορροφητήρας χρησιμοποιείται ταυτόχρονα με κάποιο άλλο προϊόν.
- Ποτέ μην αφήνετε φαγητό που τηγανίζετε χωρίς προσοχή, επειδή το λάδι μπορεί να υπερθερμανθεί ή να πιάσει φωτιά. Όταν τηγανίζετε με χρησιμοποιημένο λάδι, ο κίνδυνος φωτιάς είναι ακόμη μεγαλύτερος.
- Ποτέ μην χρησιμοποιείτε τον απορροφητήρα όταν υπάρχουν άλλες συσκευές με εκκενώσεις που συνδέονται με την έξοδο, εκτός αν μπορεί να είναι σίγουρος ο τέλειος εξαερισμός του χώρου.
- Προς αποφυγή της πιθανότητας φωτιάς, θα πρέπει όλες αυτές οι υποδείξεις και ο περιοδικός καθαρισμός των φίλτρων να τηρούνται αυστηρά.
- Κατά τη διάρκεια ηλεκτροστατικής εκκένωσης, είναι πιθανό να σταματήσει να λειτουργεί η συσκευή. Κλείνοντας και ξαναανοίγοντας το διακόπτη λειτουργίας, θα ξαναρχίσει να λειτουργεί, χωρίς κανένα κίνδυνο πριν ή μετά.
- Αν το ηλεκτρικό καλώδιο υποστεί φθορά πρέπει να αλλαχθεί από έναν επίσημο αντιπρόσωπο.
- Ποτε μην αφήνετε αναμμένη φλογα κατω απο τον απορροφητηρα
- Η συσκευή πρέπει να τοποθετείται με τετοιο τροπο, ωστε να ειναι προσβασιμη η πριζα παροχης ρευματος.
- Ο απορροφητηρας πρεπει να τοποθετειται το λιγοτερο σε αποσταση 65 εκατοστων απο τις εστιες (ματια) της κουζίνας.

Εάν οι λάμπες αλογόνου χρειάζονται αντικατάσταση, πρέπει να αντικατασταθούν με λάμπες με ανακλαστήρα αλουμινίου, ποτέ διχρωματικές λάμπες, προς αποφυγή άσκοπης υπερθέρμανσης των πλαισίων των λαμπών.

Ο ΚΑΤΑΣΚΕΥΑΣΤΗΣ ΑΠΟΠΟΙΕΙΤΑΙ ΚΑΘΕ ΕΥΘΥΝΗΣ ΕΑΝ ΟΙ ΟΔΗΓΙΕΣ ΓΙΑ ΤΗΝ ΕΓΚΑΤΑΣΤΑΣΗ, ΣΥΝΤΗΡΗΣΗ ΚΑΙ ΧΡΗΣΗ ΤΟΥ ΑΠΟΡΡΟΦΗΤΗΡΑ ΔΕΝ ΑΚΟΛΟΥΘΗΘΟΥΝ.

Ο ΠΑΡΑΓΩΓΟΣ διατηρεί το δικαίωμα οποιασδήποτε τεχνολογικής βελτίωσης ή αλλαγής, χωρίς προηγούμενη ενημέρωση.

ΑΠΟΡΡΟΦΗΤΗΡΑΣ

Αγαπητέ πελάτη,
Είμαστε σίγουροι πως η αγορά του απορροφητήρα μας θα ικανοποιήσει απόλυτα τις ανάγκες σας. Παρακαλώ διαβάστε προσεκτικά τις οδηγίες αυτού του φυλλαδίου, προκειμένου να πετύχετε τα ιδανικά αποτελέσματα από τη χρήση του απορροφητήρα σας.

ΟΔΗΓΙΕΣ ΓΙΑ ΤΟΠΟΘΕΤΗΣΗ, ΣΥΝΤΗΡΗΣΗ ΧΡΗΣΗ

Ηλεκτρική Σύνδεση

Συνδέστε το καλώδιο σε μία έξοδο ή έναν πολυπολικό διακόπτη που πρέπει να έχει μια απόσταση από το άνοιγμα επαφής τουλάχιστον 3 χιλ.

Ο κατασκευαστής δεν θα είναι υπεύθυνος αν δεν τηρηθούν όλες οι απαραίτητες και τρέχουσες νόρμες ασφαλείας για τη σωστή και ομαλή λειτουργία του ηλεκτρικού μέρους.

Ο απορροφητήρας συμμορφώνεται με τις Ευρωπαϊκές Κατευθυντήριες Οδηγίες EMC No. 89/336 EEC για την προστασία εναντίον της ραδιοενεργής παρεμβολής.

ΠΙΝΑΚΕΣ ΕΛΕΓΧΟΥ

Όλα τα είδη των διαθέσιμων πινάκων ελέγχου των απορροφητήρων, μπορείτε να τα βρείτε στην προτελευταία σελίδα

Απλός πίνακας ελέγχου

Ο πίνακας αυτός βρίσκεται στο χαμηλότερο μέρος του απορροφητήρα και περιλαμβάνει:

- Διακόπτη 4 θέσεων που ελέγχει το μοτέρ (OFF, 1^η, 2^η, και 3^η ταχύτητα) (αναφ.Α).
- Λάμπα ελέγχου για τη λειτουργία του μοτέρ (αναφ.Β).
- Φωτεινό διακόπτη (αναφ.Γ).

Ηλεκτρονικός πίνακας ελέγχου

Ο πίνακας αυτός βρίσκεται στο εμπρός μέρος του απορροφητήρα και περιλαμβάνει:

- Διακόπτη 3 θέσεων που ελέγχει το μοτέρ (1^η, 2^η, και 3^η ταχύτητα) (αναφ.Δ).
- Λάμπα ελέγχου Σχέδιο θ(αναφ.Ε).
- Λάμπες ελέγχου για τη λειτουργία του μοτέρ (αναφ.Γ).
- Φωτεινό διακόπτη (αναφ.Γ)

ΧΡΟΝΟΔΙΑΚΟΠΤΗΣ: Για να θέσετε σε λειτουργία το χρονοδιακόπτη, έχοντας ελέγξει την ταχύτητα, πατήστε το κουμπί για 2 δευτερόλεπτα, μέχρι να ανάψει το λαμπάκι. Ο χρονοδιακόπτης από τότε και στο εξής θα λειτουργεί για 15 λεπτά.

ΠΙΝΑΚΑΣ ΕΛΕΓΧΟΥ ΤΕΣΣΑΡΩΝ ΤΑΧΥΤΗΤΩΝ ΜΕ ΨΗΦΙΑΚΗ ΕΝΔΕΙΞΗ

Αυτός ο πίνακας ελέγχου τοποθετείται εμπρός από τον απορροφητήρα και περιλαμβάνει:

- Κουμπί για τον φωτισμό (αναφορά Κ)
- Κουμπί λειτουργίας του μοτέρ (ανοικτό - κλειστό) (αναφορά L)
- Κουμπί για μείωση της ταχύτητας του μοτέρ (αναφορά M)
- Ένδειξη ταχύτητας μοτέρ (αναφορά N)
- Κουμπί αύξησης της ταχύτητας του μοτέρ (αναφορά Ο)
- Κουμπί για άμεση ενεργοποίηση της ταχύτητας ΤΟΥΡΜΠΟ του μοτέρ (αναφορά Ρ)
- Κουμπί για ρύθμιση χρόνου του μοτέρ (αναφορά Q)

Ο απορροφητήρας θα λειτουργεί για 5 λεπτά στην παρούσα ταχύτητα και 5 λεπτά σε κάθε μία από τις χαμηλότερες ταχύτητες μέχρι να φτάσει σε τέλεια διακοπή.

ΠΙΝΑΚΑΣ ΕΛΕΓΧΟΥ ΠΕΝΤΕ ΚΟΥΜΠΙΩΝ

Αυτός ο πίνακας ελέγχου τοποθετείται εμπρός από τον απορροφητήρα και περιλαμβάνει:

- 3 διακόπτες ελέγχου για το μοτέρ (θέσεις ταχύτητας 1,2 και 3) (αναφορά W)
- κουμπί κλεισίματος του μοτέρ (αναφορά V)
- κουμπί "ανοικτό - κλειστό" για το φωτισμό του μοτέρ (αναφορά T)
- Διακόπτης φωτός (αναφορά U)

Μηχανικός πίνακας ελέγχου

Ο πίνακας αυτός βρίσκεται στο εμπρός μέρος του απορροφητήρα και περιλαμβάνει:

- Διακόπτη 3 θέσεων που ελέγχει το μοτέρ (1^η, 2^η, και 3^η ταχύτητα) (αναφ.Η).
- Λάμπες ελέγχου για τη λειτουργία του μοτέρ (αναφ.Ι).
- Φωτεινό διακόπτη (αναφ.Ι)

ΣΗΜΕΙΩΣΗ: Για αν λειτουργήσουν η 2^η και 3^η ταχύτητα πρέπει προηγουμένως να ενεργοποιηθεί η πρώτη ταχύτητα.

Panneau de commande quatre vitesses

Ce panneau est situé sur le devant de la hotte et comprend :

- 4 boutons pour le contrôle du fonctionnement du moteur (position 1^a, 2^a, 3^a et turbo) (Réf R)
- Bouton-poussoir pour la lampe d'illumination.

ENTRETIEN

- Nettoyage.

Avant d'effectuer toute opération, assurez-vous toujours que le câble d'alimentation soit débranché et que l'interrupteur soit en position d'arrêt. Lavez la partie externe avec un détergent liquide non corrosif et n'utilisez pas de produit de nettoyage contenant des abrasifs.

- Remplacement d'une lampe.

Avant de remplacer la lampe, assurez-vous que la hotte soit débranchée. Enlevez le filtre à graisse et changez la lampe par une lampe de puissance égale à celle indiquée dans les caractéristiques techniques. Remplacez le filtre.

- Nettoyage du filtre de graisse.

En fonction de l'utilisation et, au minimum une fois par mois, les filtres à graisse devront être démontés et lavés dans un lave-vaisselle ou à l'eau chaude avec un détergent. Dans le cas où vous utilisez le lave vaisselle, il est recommandé de mettre les filtres en position verticale afin d'éviter que des restes de repas se déposent sur ceux-ci. Après les avoir rincés et séchés, remettez-les en place en agissant à l'inverse de la manière dont vous les avez démontés.

IMPORTANT:

- Ne raccordez pas l'évacuation de la hotte à un conduit de fumée, ni à des conduits d'aération ou d'air chaud. Avant de la raccorder au conduit, consultez les arrêtés municipaux sur les sorties d'air et demander l'autorisation à la personne responsable du bâtiment. Assurez-vous que la ventilation soit adaptée au cas où vous voulez utiliser la hotte avec un autre produit simultanément.
- Ne faites jamais frire des aliments en les laissant sans surveillance, car l'huile peut surchauffer voire prendre feu. Dans le cas d'une huile usagée, les risques d'inflammation sont plus élevés.
- N'utilisez jamais la hotte dans des milieux où fonctionnent également des appareils à décharge connectés à l'extérieur à moins de pouvoir assurer une ventilation parfaite dans ledit milieu.
- Afin d'éviter les risques d'incendies, tous ces conseils ainsi que le nettoyage périodique des filtres de graisse doivent être rigoureusement observés.
- En cas de décharge électrostatique (modèle ESD), il est possible que la hotte cesse de fonctionner. Eteignez la hotte (OFF) et allumez-la de nouveau (ON), elle fonctionnera alors correctement. Il n'y a aucune sorte de risques en cas de décharge électrostatique.
- Si le câble d'alimentation électrique est endommagé, celui-ci devra être impérativement changé par un service officiel ou par un agent autorisé.
- Ne jamais faire flamer quoi que ce soit en dessous de la hotte
- L'appareil doit être installé de telle manière que la prise soit accessible.
- La hotte sera installée à 65cm au moins du plan de cuisson.

AVIS IMPORTANT POUR LES HOTTES AYANT DES LAMPES HALOGÈNES

Lorsque vous remplacez les lampes halogènes, celles-ci doivent être remplacées par des lampes à réflecteur en aluminium. Ne jamais utiliser des lampes dichroïdes, afin d'éviter une surchauffe du support de la lampe.

LE FABRICANT DÉCLINE TOUTE RESPONSABILITÉ DANS LE CAS OÙ NE SERAIENT PAS OBSERVÉES LES INDICATIONS DÉCRITES CONCERNANT L'INSTALLATION, L'ENTRETIEN ET L'UTILISATION APPROPRIÉS DE LA HOTTE D'EXTRACTION

Si vous avez besoin d'une assistance technique ou d'un complément d'information sur nos produits, n'hésitez pas à contacter notre distributeur officiel.

LE FABRICANT se réserve le droit d'effectuer toute amélioration technologique ou modification sans préavis.



DECORATIVE EXTRACTOR HOODS

Dear client,
We are sure that the purchase of our extractor hood will fully satisfy all of your needs.
Please read this instruction manual carefully in order to obtain the best results from the use of the hood.

INSTRUCTIONS FOR INSTALLATION, MAINTENANCE AND USE

General indications

Before installing and using the hood, be sure that the voltage (V) and the frequency (Hz) indicated on the feature plate match the voltage and frequency at the installation site.
The feature plate and technical data are shown on the inside of the product.
For better performance in extracting fumes we advise that tubing installed should be of a diameter not less than 120 mm. We also advise using rigid PVC tubing.

ELECTRICAL CONNECTION

Connect the cord to a socket or double pole switch, which must have a minimum contact opening distance of 3 mm.
The manufacturer shall not be liable for failure to observe all safety regulations in force for the correct and normal operation of electrical parts.
This hood complies with European Directives EMC No. 89/336 EEC on protection against radial interference.

CONTROL PANELS:

All of the figures of the control panels can be found on the penultimate page.

Slider control panel

This panel is located on the lower part of the hood and includes:

- 4 position motor control switch (OFF, 1st, 2nd and 3rd speed positions) (Ref. A).
- Motor control light (Ref. B).
- Light switch (Ref. C).

Electronic switch control panel

This panel is located on the front part of the hood and includes:

- 3 position motor control switch (1st, 2nd, and 3rd speed) (Ref. D).
- Lighting control lamp. Fig. 6. (Ref. E).
- Motor control lights. (Ref. G).
- Light switch (Ref. F).

TIMING: To operate the canopy timer, having selected the speed, press the button for two seconds until the LED light blinks. The timer will then work for 15 minutes.
At the end of this time, the motor will stop and the light will go out. If it is still on, and you wish to cancel the timing, press the timer button once and the motor will stop.

Four-speed control panel with digital indicator

This panel is situated on the front of the extractor and includes:

- Button for the light (ref. K).
- On/off button of the motor (ref. L).
- Button for reducing the motor speed (ref. M).
- Motor speed indicator (ref. N).
- Button for increasing the motor speed (ref. O).
- Button for directly activating the TURBO speed of the motor (ref. P).
- Button for setting the timer of the motor (ref. Q).

The extractor will operate for 5 minutes at the current speed and 5 minutes at each of the lower speeds until coming to a complete stop.

Five-button control panel

This panel is situated on the front of the extractor and includes:

- 3 control switches for the motor (speed positions 1, 2 and 3) (ref W)
- Off button of the motor (ref V)
- On/off light of the motor (ref T)
- Light switch (ref. U)

Mechanical push Four-button control panel:

This panel is located on the front part of the hood and includes:

- 3 position motor control switch (1st, 2nd, and 3rd speed) (Ref. H).
- Motor control light (Ref. I).
- Light switch (Ref. J).

NOTE: To operate at the 2nd and 3rd speeds, the first speed must be activated.

Kontrollpanel med fyra hastigheter

Den här panelen finns på fläktens främre del och består av:

- 4 knappar för kontroll av motordriften (position 1, 2, 3 och turbo) (Ref R)
- Strömbrytare till belysning.

UNDERHÅLL

- Rengöring.

Före varje typ av åtgärd, bör du försäkra dig om att nätkabeln inte är inkopplad och att strömbrytaren är franslagen. Rengör den yttre delen med icke korrosivt flytande rengöringsmedel och använd aldrig slipande rengöringsprodukter.

- Utbyte av lampan.

Innan du byter ut lampan, bör du försäkra dig om att köksfläkten inte är påkopplad. Ta bort fettfiltren och byt ut lampan mot en lampa med samma effekt som den som anges vid de tekniska data. Sätt tillbaka filtren på samma plats.

- Rengöring av fettfilter.

Minst varje månad och beroende på hur ofta fläkten används, bör fettfiltren monteras ner och rengöras i diskmaskin eller med varmt vatten och rengöringsmedel. Om man rengör dem i diskmaskin bör de placeras i stående position för att undvika att matrester avlagras på dem. Efter att ha sköljt och torkat filtren sätter man tillbaka dem igen på samma plats genom att gå tillväga på det motsatta sättet än när man tog bort dem.

VIKTIGT:

- Anslut inte fläkten till skorsten, luftkonditioneringsystem eller varmluftstrummor. Innan den kopplas till luftstrumman, var god ta reda på gällande kommunala förordningar angående luftutsläpp och begär tillstånd hos den fastighetsansvarige. Försäkra dig om att ventilationen är korrekt även i fall då fläkten används tillsammans med annan utrustning.
- Lämna aldrig stekpannor och grytor på plattan utan tillsyn när du steker eftersom stekoljan kan överhettas och fatta eld. Om matoljan används på nytt är risken för självantändning större.
- Använd aldrig köksfläkten i utrymmen där det redan fungerar andra installationer som har luftevakueringsbehov om man inte kan försäkra sig om en perfekt ventilation av det nämnda utrymmet.
- För att eliminera risken för brand bör alla dessa råd och den periodiskt återkommande rengöringen av fettfiltren följas noggrant.
- Under en elektrostatisk överbelastning (ESD) är det möjligt att den här apparaten slutar fungera. Stäng då av den (OFF) och sätt på den igen (ON), då börjar den fungera korrekt igen. Det finns inte eller kommer att finnas någon som helst risk.
- Om nätkabeln förstörs eller har ett fel bör den bytas ut på en auktoriserad serviceverkstad eller av ett auktoriserat ombud.
- Tänd aldrig lågor under fläkten.
- Apparaten bör placeras på så sätt att strömförsörjningen är åtkomlig.
- Fläkten bör installeras minst 65 cm från spisens övre del.

VIKTIG INFORMATION ANGÅENDE KÖKSFLÄKTAR MED HALOGENA LAMPOR

Vid utbyte av halogena lampor bör dessa bytas ut mot lampor med aluminium reflektor, aldrig mot dikroiska lampor, för att undvika en onödig överhettning i lamphållaren.

TILLVERKAREN AVSÄGER SIG ALLT ANSVAR I DEN MÅN ATT MAN INTE VIDTAR ALLA ÅTGÄRDER BESKRIVNA FÖR INSTALLATION, UNDERHÅLL OCH ANVÄNDNING AV KÖKSFLÄKTEN.

Om du behöver någon typ av teknisk assistans eller vill ha mer information om våra produkter, tveka inte att ta kontakt med en av våra auktoriserade återförsäljare.

TILLVERKAREN fiirbehåller sig rätten till tekniska fiirbättringar eller modifieringar utan fiiregående meddelande.

DEKORATIV KÖKSFLÄKT

Bästa kund:

Vi är övertygade om att inköpet av vår köksfläkt kommer att tillfredsställa dina behov helt och hållet; därför bör du noga läsa instruktionerna i bruksanvisningen, så att du når fram till bästa möjliga resultat när du använder köksfläkten.

INSTRUKTIONER FÖR INSTALLATION AV FLÄKTEN. SKÖTSEL OCH ANVÄNDNING

Allmänna anvisningar

Innan du installerar och använder köksfläkten ska du försäkra dig om att nätspanningen (V) och frekvensen (Hz) som anges på fläktens typskylt överensstämmer med nätspanningen och frekvensen där den ska installeras.

Typskylten med tekniska data finns på fläktens insida.

För att utnyttja fläktens kapacitet till fulla rekommenderar vi att du installerar ett rör som har en diameter på minst 120 mm. Vi rekommenderar också att röret är tillverkat av styv PVC-plast.

ELEKTRISK ANSLUTNING

Köksfläktens kabel kopplas till ett vägguttag eller till en mångpolig strömbrytare som bör ha ett avstånd på minst 3 mm mellan kontaktöppningarna.

Tillverkaren gör sig inte ansvarig om man inte vidtar alla gällande och nödvändiga säkerhetsnormer för en korrekt och normal funktion av den elektriska delen.

Köksfläkten överensstämmer med de europeiska direktiven EMC No. 89/336 CEE för skydd mot radiala störningar.

INSTRUMENTPANEL:

Alla bilder på kontrollpanelerna återfinns på näst sista sidan.

Instrumentpanel med steglöst hastighetsreglage

Den här panelen finns vid den nedersta delen av köksfläkten och den omfattar:

- Strömbrytare med 4 positioner för kontroll av motorn (position OFF, 1:a, 2:a och 3:e hastighet) (Ref. A).
- Lampa som visar att motorn är i gång (Ref. B).
- Strömbrytare till lampan som ger belysningen (Ref. C).

Instrumentpanel med elektronisk knapp

Den här panelen finns vid köksfläktens främre del och den omfattar:

- 3 knappar för kontroll av motorn (position OFF, 1:a, 2:a och 3:e hastighet) (ref. D).
- Lampa som visar att belysningen fungerar. (Ref. E).
- Lampa som visar att motorn är i gång (Ref. G).
- Strömbrytare till lampan som ger belysningen (Ref. F).

Tidsinställning: För att tidsinställa köksfläktens funktion, när man väl har valt fläktens hastighet bör man hålla knappen intryckt under två sekunder tills det att en lysande led blinkar. Då börjar nedräkningen av tiden fram till 15 minuter.

När de 15 minuterna har passerat stannar motorn och lampan släcks om den skulle ha varit tänd. Om man skulle vilja annullera tidsinställningen, trycker man en gång på den valda knappen och motorn slutar fungera.

Kontrollpanel med fyra hastigheter och digital mätare

Den här panelen finns på fläktens främre del och består av:

- Strömbrytare till belysning (ref. K).
- En strömbrytare för start / avstängning av motorn (ref. M).
- En strömbrytare för att sänka motorns hastighet (ref. N).
- Hastighetsmätare för motorn (ref. O).
- Knapp för att öka motorns hastighet (ref. O).
- Knapp för att aktivera motorns TURBO (ref. P).
- Strömbrytare till motortimern (ref. Q).

Fläkten går 5 minuter på aktuell hastighet och 5 minuter på var och en av de lägre hastigheterna tills det att den stannar helt.

Kontrollpanel med knappar

Den här panelen finns på fläktens främre del och består av:

- 3 strömbrytare för kontroll av motorn (position för hastighet 1, 2 och 3) (ref W)
- Motorstopppknapp (ref V)
- Kontrollampa för motordrift (ref T)
- Strömbrytare för belysning (ref. U)

Instrumentpanel med intryckbara knappar:

Den här panelen finns vid köksfläktens främre del och den omfattar:

- 3 strömbrytare för kontroll av motorn (position OFF, 1:a, 2:a och 3:e hastighet) (Ref. H).
- Lampa som visar att motorn är i gång (Ref. I).
- Strömbrytare till lampan som ger belysningen (Ref. J).

VIKTIGT: För att andra och tredje hastigheten ska fungera är det nödvändigt att den första hastigheten är aktiverad.

Four-speed control panel

This panel is situated on the front of the extractor and includes:

- 4 buttons for controlling the operation of the motor (position 1, 2, 3 and turbo) (Ref R)
- Button for the light.

MAINTENANCE

-Cleaning

Before any type of operation, always make sure that the electrical cord is disconnected and the switch is in the off position. Clean the external part with a mild, liquid detergent and avoid the use of abrasive cleaning products.

-Changing the light

Before changing the light make sure that the hood is not connected.

Remove the grease filter and replace the light with a light bulb no more powerful than that specified in the Technical Characteristics. Place the filter in position.

-Cleaning the grease filter.

Depending on use, and at least once a month the grease filters should be disassembled and cleaned in a dishwasher or with hot soapy water.

If washed in a dishwasher, the filters should be placed in an upright position to prevent food remains from falling on them.

After rinsing and drying, replace the filters by following the steps for disassembly in reverse order.

IMPORTANT:

- Do not connect the hood to chimneys, ventilation pipes or hot air pipes. Before connecting any pipes, consult municipal ordinances on exhaust air and request permission from the person in charge of the building. Be sure there is adequate ventilation, even in cases where the hood is to be used simultaneously with another product.
- Never leave frying food unattended since grease can overheat and catch fire. The risk of fire is even greater in the case of used oil.
- Never use the hood in areas where devices with exhaust pipes connected to the outside are already operating unless perfect ventilation can be guaranteed.
- To avoid the possibility of fire, adhere strictly to all of the recommendations included here and to the periodic cleaning of the grease filters.
- During an electrostatic discharge (ESD) it is possible that the device will stop working. By switching the device OFF an ON the device will again work as intended. There is no risk and no risk will appear.
- During climatic conditions causing electrical interference, it is possible that the device may stop working. By switching the device OFF an ON the device will resume normal operation safety.
- If the supply cord of this equipment is damaged, it must only be replaced by manufacturer or it's service agent or similarly qualified person in order to avoid a hazard.
- Never have a lighted flame under the extractor hood.
- The appliance must be placed in such a way, that the supply plug is accessible.
- The hood must be installed at a minimum distance of 65cm from the stovetop.

IMPORTANT WARNING FOR EXTRACTOR HOODS WITH HALOGEN LAMPS

If the halogen lamps need replacing, they must be replaced by lamps with an aluminium reflector, never dichroic lamps, to avoid unnecessary overheating in the lamp holders.

THE MANUFACTURER WAIVES ALL LIABILITY FOR FAILURE TO OBSERVE THE INSTRUCTIONS FOR THE APPROPRIATE INSTALLATION, MAINTENANCE AND USE OF THE EXTRACTOR HOOD.

If you need any technical help or would like more information about our products, please do not hesitate to contact our official distributor.

THE MANUFACTURER reserves the right to effect any technological improvement or modification without prior notice.

CAPPA ASPIRANTE DECORATIVA

Egregio Cliente,
Abbiamo la certezza che l'acquisto della nostra cappa aspirante soddisferà pienamente le sue necessità; al riguardo La preghiamo di leggere attentamente le istruzioni del manuale che Le permetteranno di usarla al meglio delle sue prestazioni.

ISTRUZIONI PER L'INSTALLAZIONE, MANUTENZIONE E USO**Indicazioni generali**

Prima di installare ed usare la cappa, verificare che la tensione (V) e la frequenza (Hz) indicate sulla piastrina delle caratteristiche corrispondano alla tensione ed alla frequenza del luogo in cui il prodotto sarà installato.

La piastrina delle caratteristiche con i dati tecnici si trova all'interno del prodotto.

Per una maggior resa dell'aspirazione dei fumi, si consiglia che il diametro del tubo dell'installazione non sia inferiore a 120 mm. Inoltre, raccomandiamo che il tubo sia di PVC rigido.

CONNESSIONE ELETTRICA

Collegare il cavo della cappa ad una base di presa o ad un interruttore onnipolare che dovrà avere al meno una distanza di apertura dei contatti di 3 mm.

Il fabbricante non assume nessuna responsabilità nel caso in cui non vengano rispettate tutte le norme di sicurezza vigenti e necessarie al corretto e normale funzionamento della parte elettrica.

La cappa rispetta le Direttive Europee EMC No. 89/336 CEE per la protezione contro le interferenze radiali.

PANNELLI COMANDI:

Tutte le figure dei pannelli di comando sono situate nella penultima pagina.

Pannello di comando con commutatore scorrevole

Questo pannello è situato nella parte inferiore della cappa e comprende:

- Commutatore a 4 posizioni per il controllo del motore (posizione OFF, 1ª, 2ª e 3ª velocità) (Ref. A).
- Lampada di controllo del funzionamento del motore (Ref. B).
- Interruttore per la lampada di illuminazione (Ref. C).

Pannello di comando del bottone elettronico

Questo pannello si trova sulla parte frontale della cappa e comprende:

- 3 pulsanti per il controllo del motore (posizione 1ª, 2ª e 3ª velocità) (Ref. D).
- Lampada controllo del funzionamento dell'illuminazione. (Ref. E).
- Lampade di controllo del funzionamento del motore (Ref. G).
- Pulsante per la lampada di illuminazione (Ref. F).

Temporizzazione: Per temporizzare il funzionamento della cappa, una volta selezionata la velocità bisognerà premere per due secondi il bottone sino a quando la spia luminosa lampeggia, poi comincerà a contare sino a 15 minuti.

Una volta trascorsi i 15 minuti il motore si fermerà e la luce si spegnerà nel caso fosse accesa, se si vuole annullare il temporizzatore, premere una volta sul bottone del timer e il motore si fermerà.

Pannello di comando quattro velocità con indicatore digitale

Questo pannello è situato nella parte frontale della cappa e comprende:

- Pulsante per la lampada di illuminazione (rif. K).
- Pulsante per lo spegnimento / accensione del motore (rif. L).
- Pulsante per la riduzione della velocità del motore (rif. M).
- Indicatore della velocità del motore (rif. N).
- Pulsante per l' aumento della velocità del motore (rif. O).
- Pulsante per la attivazione diretta della velocità TURBO del motore (rif. P).
- Pulsante per la temporizzazione del motore (rif. Q).

La cappa funzionerà 5 minuti alla velocità in corso e 5 minuti in ciascuna di quelle inferiori fino all' arresto totale.

Pannello di comando a cinque pulsanti

Questo pannello è situato nella parte frontale della cappa e comprende:

3 interruttori per il controllo del motore (posizioni 1ª, 2ª e 3ª velocità) (rif. W)

Bottone di arresto del motore (rif. V)

Lampada di controllo del funzionamento del motore (rif. T)

Interruttore per la lampada di illuminazione (rif. U)

Pannello comandi 4 pulsanti:

Questo pannello si trova sulla parte frontale della cappa e comprende:

- 3 interruttori per il controllo del motore (posizione 1ª, 2ª E 3ª velocità) (Ref. H).
- Lampada di controllo del funzionamento del motore (Ref. I).
- Interruttore per la lampada di illuminazione (Ref. J).

NOTA: Per far funzionare la 2 e 3 velocità bisogna tenere accesa la 1ª.

Ohjaustaulu neljällä nopeudella

Tämä ohjauspaneeli sijaitsee kuvun etupuolella ja siihen sisältyy:

- 4 Moottorin toiminnan säätökytkintä (asento 1ª, 2ª, 3ª ja turbo) (Viite R)
- Valaisimen painonappi.

HUOLTO

- Puhdistus.

Aina ennen kaikkia toimenpiteitä varmistautukaa, ettei virranjohdin ole kytkettyä ja että katkaisin on asemassa OFF. Puhdistakaa kuvun ulkopinta syövyttämättömällä nestemäisellä pesuaineella ja välttää hankaavien pesuaineiden käyttöä.

- Lampun vaihto.

Ennen lampun vaihtoa varmistautukaa siitä, ettei liesituuletin ole kytkettyä. Poistakaa rasvansuodatin ja vaihtakaa lamppu voimakkuudeltaan teknisiin tietoihin kirjattua vastaavaan. Asettakaa suodatin uudelleen paikalleen.

- Rasvansuodattimen puhdistus.

Riipuen käytöstä, kuitenkin vähintään kuukauden välein, rasvansuodattimet pitää irroittaa ja pestä astianpesukoneessa tai käsin kuumassa vedessä pesuaineella. Rasvansuodatin on parasta asettaa astianpesukoneeseen pystysuoraan asentoon, jotteivät ruuantähteet jää siihen kiinni. Rasvansuodatin huuhdellaan ja kuivataan pesun jälkeen ja asetetaan uudelleen paikalleen.

TÄRKEÄÄ:

- Kupua ei pidä asentaa takkaan, ilmastointiputkiin eikä lämpimän ilman putkiin. Ennen putkistoon asentamista täytyy selvittää kunnalliset määräykset koskien ilman poistoja ja pyytää rakennuksesta vastuussa olevan henkilön lupa. Varmistautukaa että tuuletus toimii asianmukaisesti siinäkin tapauksessa, että kuvun kanssa käytetään samanaikaisesti toista laitetta.
- Älkää koskaan jättäkö öljyä sisältäviä pannuja liedelle ilman valvontaa, koska öljy voi lämmetä uudelleen ja syttyä palamaan. Käytettäessä samaa öljyä useamman kerran syttymisriski kasvaa.
- Älkää koskaan käytäkö liesituuletinta huoneessa jossa on muitakin ilmaa ulos ohjaavia laitteita, jos huoneen hyvä ilmanvaihto ei ole varmistettu
- Jotta vältyttäisiin mahdollisilta tulipaloilta täytyy kaikkia näitä ohjeita noudattaa ja suorittaa rasvansuodattimien puhdistus säännöllisesti.
- On mahdollista, että laite pysähtyy staattisen sähköpurkauksen aikana. Jos näin tapahtuu ottakaa laite pois päältä (OFF) ja käynnistäkää se uudelleen (ON), tällöin laite alkaa toimia uudestaan normaalisti. Tähän ei liity mitään riskiä.
- Jos laitteen sähköjohto vaurioituu se pitää vaihtaa. Vaihdon voi suorittaa vain valtuutettu huoltopalvelu.
- Älä koskaan sytytä tulta mukuvun alapuolella.
- Laite on ripustettava sillä tavoin, että se ylettyy virranotto pisteeseen.
- Kupu on asennettava vähintään 65 cm hellan yläpuolelle.

HALOGEENILAMPPUJA KOSKEVA TÄRKEÄ HUOMAUTUS

Halogeenilamppuja vaihdettaessa täytyy varmistautua siitä, että uusi lamppu sisältää alumiiniheijastimen. Lamppu ei saa olla dicroininen, koska ne voivat lämmetä liikaa.

VALMISTAJA PITÄYTYY KAIKESTA VASTUUSTA JOS LIESITUULETTIMEN KUVUN ASENNUKSESSA, HUOLLOSSA TAI KÄYTTÖSSÄ EI NOUDATETA NÄITÄ OHJEITA.

VALMISTAJA pidättää itselleen oikeuden teknisiin parannuksiin tai muutoksiin ilman mitään sitä edellävää ilmoitusta,

SISUSTUKSELLINEN LIESITUULETTIMEN KUPU

Hyvä asiakas:

Olemme vakuuttuneita siitä, että hankkimanne liesituulettimen kupu tulee vastaamaan täysin odotuksianne. Pyydämme, että tutustuisitte huolellisesti näihin käyttöohjeisiin saadaksenne tuotteesta parhaan mahdollisen hyödyn.

ASENNUS- HUOLTO- JA KÄYTTÖOHJEET**Yleisohjeet**

Ennen kuvun asennusta varmistakaa, että ohjetauluun kirjatut jännite (V) ja taajuus (Hz) ovat samat kuin pistorasiassa johon kupu tullaan asentamaan.

Ohjetaulu, josta voi lukea tekniset tiedot löytyy kuvun sisäpuolelta.

SÄHKÖLIITÄNTÄ

Liesituulettimen kuvun sähköjohto yhdistetään pistorasiaan tai omnipolaariseen katkaisijaan, jossa kosketusten väli on vähintään 3 mm.

Valmistaja ei ole vastuussa vahingoista, jos asennuksessa tai käytössä ei oteta huomioon kaikkia sähkölaitteiden käyttöä koskevia voimassaolevia turvallisuusnormeja.

Kupu noudattaa Euroopan Unionin säteily interferenssiä koskevia direktiivejä EMC Nro. 89/336 CEE.

OHJAUSPANEELI:

Ohjauspaneelin kaikki kuvat löytyvät toiseksi viimeiseltä sivulta

Liukuvalla virrankytkimellä varustettu ohjauspaneeli

Tämä paneeli löytyy kuvun alaosasta ja sisältää:

- Virrankytin, jossa on neljä asemaa moottorin hallintaan (asema OFF, 1., 2. ja 3. nopeus) (Ref. A).
- Moottorin merkkivalo (Ref. B).
- Lampun virrankytin (Ref. C).

Elektronisella painikkeella varustettu ohjauspaneeli

Tämä paneeli löytyy kuvun etuosasta ja sisältää:

- 3 painiketta moottorin hallintaan (1., 2. ja 3. nopeus) (ref. D).
- Lampun merkkivalo (Ref. E).
- Moottorin merkkivalo (Ref. G).
- Lampun virrankytin (Ref. F).

Ajastus: Haluttaessa ajastaa liesituulettimen toiminta ensin valitaan moottorin nopeus ja sitten painetaan nappia kahden sekunnin ajan, jolloin valo alkaa välkyä. Tästä hetkestä alkaa 15 minuutin laskenta.

15 minuutin kuluttua moottori sammuu ja lamppu menee pois päältä, jos se oli päällä. Jos ajastus halutaan keskeyttää painetaan kerran ajastusnappia ja moottori pysähtyy.

Ohjauspaneeli neljällä nopeudella ja digitaalisella näytöllä

Tämä ohjauspaneeli sijaitsee kuvun etupuolella ja siihen sisältyy:

- Valaisimen painonappi (viite K).
- Moottorin sammutus / käynnistys -painonappi (viite L).
- Moottorin nopeuden hidastus -painonappi (viite M).
- Moottorin nopeusmittari (viite N).
- Moottorin nopeuden kohotus -painonappi (viite O).
- Moottorin TURBO-nopeuden välittömän aktivoinnin painonappi (viite P).
- Moottorin ajastimen -painonappi (viite Q).

Kupu on käynnissä 5 minuuttia säädetyllä nopeudella ja 5 minuuttia jokaisella pienemmällä nopeudella kunnes se pysähtyy kokonaan.

Ohjaustaulu viidellä painonapilla

Tämä ohjauspaneeli sijaitsee kuvun etupuolella ja siihen sisältyy:

- 3 Moottorin säätökytkintä (asento 1^a, 2^a ja 3^a nopeus) (viite W)
- Moottorin sammutus nappi (viite V)
- Moottorin toiminnan säädin lamppu (viite T)
- Valaisimen kytkin(viite. U)

Painonapilla varustettu ohjauspaneeli:

Tämä paneeli löytyy kuvun etuosasta ja käsittää:

- 3 painiketta moottorin hallintaan (1., 2. ja 3. nopeus) (ref. H).
- Moottorin merkkivalo (Ref. I).
- Lampun virrankytin (Ref. J)

HUOMIO: ennen 2 ja 3 nopeuden käyttöönnottoa täytyy laittaa 1 nopeus päälle.

Pannello di comando quattro velocità

Questo pannello è situato nella parte frontale della cappa e comprende:

4 pulsanti per il controllo del funzionamento del motore (posizioni 1^a, 2^a, 3^a e turbo) (Rif. R)

Pulsante per la lampada di illuminazione.

MANUTENZIONE

- Pulizia.

Prima di iniziare qualsiasi operazione assicurarsi sempre che il cavo di alimentazione non sia collegato e che l'interruttore si trovi sulla posizione di fermo. Pulire la parte esterna con un detergente liquido non corrosivo ed evitare l'uso di prodotti di pulizia che contengano abrasivi.

- Sostituzione della lampada.

Prima di sostituire la lampada assicurarsi che la cappa non sia collegata. Rimuovere il filtro del grasso e cambiare la lampada usando una lampada della stessa potenza come indicato nelle Caratteristiche Tecniche. Rimettere il filtro al suo posto.

- Pulizia del filtro del grasso.

Secondo l'uso e come minimo una volta al mese, i filtri del grasso dovranno essere smontati e lavati in lavastoviglie o in acqua calda e sapone. Se si usa una lavastoviglie, si raccomanda di collocarli in posizione verticale per evitare che i resti del mangiare vi si possano depositare. Dopo averli sciacquati ed asciugati collocarli di nuovo al loro posto, eseguendo l'operazione di smontaggio alla rovescia.

IMPORTANTE:

- Non collegare la cappa ad un condotto di aspirazione dei fumi, tubi di aerazione o condotti di acqua calda. Prima di collegare i tubi, consultare le ordinanze municipale per la fuoriuscita d'aria e chiedere il permesso alla persona responsabile dell'edificio. Verificare che la ventilazione si buona anche nel caso di uso simultaneo della cappa con un altro prodotto.
- Non friggere mai lasciando i recipienti senza vigilanza dato che l'olio può riscaldarsi o incendiarsi. Nel caso d'olio già usato il rischio di combustione è molto più elevato.
- Non usare mai la cappa in ambienti in cui siano in funzione apparecchi con scariche collegate all'esterno al meno che non si possa assicurare una perfetta ventilazione di questo ambiente.
- Al fine di evitare eventuali incendi, tutti questi consigli e la pulizia periodica dei filtri del grasso dovranno essere rispettati rigorosamente.
- In caso di scarica elettrostatica (ESD) può succedere che l'apparecchio non funzioni. Spegnerne l'apparecchio (OFF) e riaccenderlo (ON) e riprenderà il suo normale funzionamento. Non vi è e non vi sarà nessuna possibilità di pericolo.
- In caso di avaria di un cavo elettrico, dovrà essere sostituito da un servizio ufficiale o da un agente autorizzato.
- Non si deve cucinare nessun alimento fiammeggiandolo sotto l'aspiratore.
- L'apparato deve essere posizionato in amniera tale che la parte di connessione alla corrente sia accessibile.
- L'aspiratore deve essere installato a una distanza minima di 65cm dalla superficie superiore del piano di cottura.

AVVISO IMPORTANTE PER LE CAMPANE CON LAMPADE ALOGENE

Se si devono sostituire le lampade alogene, sostituirle con lampade con un riflettore d'alluminio, ma con lampade dicroiche, al fine di evitare un surriscaldamento non necessario dei portalampe.

IL FABBRICANTE DECLINA QUALSIASI RESPONSABILITÀ NEL CASO IN CUI NON VENGANO OSSERVATE LE INDICAZIONI DESCRITTE PER L'INSTALLAZIONE, MANUTENZIONE E CORRETTO USO DELLA CAPPA DI ESTRAZIONE.

Nel caso in cui avesse bisogno d'assistenza tecnica o volesse ulteriori informazioni sui nostri prodotti, non dubiti a mettersi in contatto con il nostro rivenditore ufficiale.

IL FABBRICANTE si riserva il diritto di realizzare qualsiasi miglioramento tecnologico o modifica senza previo avviso.

DECORATIEVE AFZUIGKAP

Geacht klant,
Wij zijn ervan overtuigd dat de aankoop van onze decoratieve afzuigkap volledig aan uw behoeften zal voldoen; daarom verzoeken wij u de richtlijnen van het handboek aandachtig te lezen, teneinde een optimum resultaat te bekomen bij het gebruik van dit apparaat.

AANWIJZINGEN VOOR INSTALLATIE, ONDERHOUD EN GEBRUIK**Algemene aanwijzingen**

Vooraleer de afzuigkap te installeren en in gebruik te nemen moet u er zich van verzekeren dat de op het kenmerkenplaatje aangeduide spanning (V) en frequentie (Hz.) overeenkomen met de spanning en de frequentie van de plaats waar u het apparaat gaat installeren.

Het kenmerkenplaatje met de technische gegevens bevindt zich aan de binnenzijde van het product.

Voor een hogere prestatie van de afzuigseenheid, is het raadzaam, om geen buis met een diameter kleiner dan 120 mm te installeren. Het is ook raadzaam, om een starre PVC-buis te gebruiken.

ELEKTRISCHE AANSLUITING

De kabel van de afzuigkap aansluiten op een stopcontact of een dubbelpolige schakelaar waarvan de afstand tussen de contactopeningen tenminste 3 mm moet bedragen.

De fabrikant aanvaardt geen enkele verantwoordelijkheid ingeval alle geldende en voor een juiste en normale werking van het elektrische gedeelte vereiste veiligheidsnormen niet worden in acht genomen.

De afzuigkap is vervaardigd in overeenstemming met de Europese Richtlijnen EMC No. 89/336 CEE ter bescherming tegen radiale interferenties.

SCHAKELPANELEN:

Alle beelden van de bedieningspanelen zijn op de laatste bladzijde.

Schakelpaneel met glijdende stroomwisselaar

Dit paneel bevindt zich aan de binnenzijde van de afzuigkap en bestaat uit:

- Stroomwisselaar met 4 standen voor regeling van de motor (stand OFF, 1e, 2e en 3e snelheid) (Ref. A).
- Controlelampje voor de werking van de motor (Ref. B).
- Schakelaar voor de verlichtingslamp (Ref. C).

Schakelpaneel met elektronische bedieningsknop

Dit paneel bevindt zich aan de voorzijde van de afzuigkap en bestaat uit:

- 3 drukknoppen voor regeling van de motor (stand 1e, 2e en 3e snelheid) (ref. D).
- Controlelampje voor de werking van de verlichting. (Ref. E).
- Controlelampjes voor de werking van de motor (Ref. G).
- Drukknop voor de verlichtingslamp (Ref. F).

Tijdregeling: Om de werkingstijd van de afzuigkap in te stellen moet u na het instellen van de snelheid gedurende twee seconden op de knop drukken tot de lichtgevende led gaat knipperen, waarna hij begint af te tellen tot 15 minuten.

Na verloop van deze tijd valt de motor stil, evenals het licht indien het ingeschakeld was; om de tijdregeling uit te schakelen drukt u éénmaal op de tijdregelknop om de motor uit te schakelen.

Bedieningspaneel vier snelheden met digitale aanwijzer

Dit paneel bevindt zich aan de voorzijde van de afzuigkap en bevat:

- Drukknop belichtingslamp (ref. K).
- Drukknop om de motor aan / af te zetten (ref. L)
- Drukknop verlaging van de motorsnelheid (ref. M).
- Aanwijzer motorsnelheid (ref. N).
- Drukknop ter verhoging van de motorsnelheid (ref. O).
- Drukknop ten activeren van de TURBO snelheid van de motor (ref. P).
- Drukknop motor timer (ref. Q).

De afzuigkap werkt 5 minuut op de bestaande snelheid en 5 minuut op elke lager snelheid totdat ze helemaal stopt.

Bedieningspaneel met vijf drukknoppen

Dit paneel bevindt zich aan de voorzijde van de afzuigkap en bevat:

- 3 schakelaars ter bediening van de motor (positie 1e, 2e, 3e snelheid) (ref. W)
- Knop om de motor af te zetten (ref. V)
- Controlelampje motorfuncties (ref. T)
- Schakelaar belichtingslamp (ref. U)

Schakelpaneel met drukknop:

Dit paneel bevindt zich aan de voorzijde van de afzuigkap en bestaat uit:

- 3 schakelaars voor het regelen van de motor (stand 1e, 2e en 3e snelheid) (Ref. H).
- Controlelampje voor de werking van de motor (Ref. I).
- Schakelaar voor de verlichtingslamp (Ref. J).

NOTA: Voor de werking van de 2e en 3e snelheid moet u vooraf de 1e snelheid geactiveerd hebben.

Bedieningspaneel: fire hastigheden

Dette panel befnder sig på den forreste side af emhætten og består af:

- 4 trykknapper til kontrol af motorens funktion, (indstilling 1, 2, 3 og turbo), (Ref: R).
- Trykknop til belysning.

VEDLIGEHOLDELSE

- Rengøring.

Før emhætten rengøres, skal man sikre sig, at den er frakoblet strømmen, og at tænd/sluk knappen er i slukket position. Emhættens udvendige del rengøres med et flydende ikke opløsende rengøringsmiddel. Bruget af opløsende rengøringsmidler skal undgås.

- Udskiftning af pære.

Før pæren udskiftes, skal man sikre sig, at emhætten er frakoblet strømmen. Fedtfilteret fjernes og pæren udskiftes med en pære af samme styrke, som angivet under de tekniske data. Dernæst anbringes filteret på ny.

- Rengøring af fedtfilteret.

Alt afhængig af brug men mindst én gang om måneden skal fedtfilterne afmonteres og vaskes i opvaskemaskine eller med varmt vand og opvaskemiddel. Hvis filterne lægges i opvaskemaskinen, anbefales det at anbringe dem i lodret position for således at undgå, at madrester lægger sig på dem. Efter at de er blevet skyllet og tørret, anbringes de på ny, i modsat rækkefølge end da de blev afmonteret.

VIGTIGT:

- Emhætten må ikke tilsluttes en skorsten, udluftningsrør eller rør til varmluft. Før den tilsluttes rør, skal man søge oplysninger i kommunens bestemmelser vedr. luftudgange og bede om tilladelse af den ansvarlige for bygningen, i tilfælde af at det drejer sig om en lejlighed. Man skal sikre sig, at der er en egnet udluftning, inklusive hvis emhætten benyttes samtidig med et andet produkt.
- Man må aldrig gå fra en pande med stegende olie, idet olien, i tilfælde af at man bruger et gaskomfur, vil kunne antændes. I tilfælde af at man benytter olie, som allerede er blevet benyttet én gang, er brandfaren større.
- Emhætten må aldrig benyttes i lokaler, hvor der allerede er andre elektriske apparater tilsluttet til udvendig side, med mindre at det kan sikres, at lokalet er perfekt ventileret.
- For at undgå mulige brandfarer, skal ovenstående råd samt den regelmæssige rengøring af fedtfilterne overholdes nøjagtigt.
- Ved elektrostatisk ladning (ESD) er det muligt at apparatet stopper med at fungere. Sluk apparatet (OFF) og tænd det igen (ON) for således at starte det på ny. Der er ingen risici forbundet med denne proces.
- Hvis ledningen tilsluttet elektriciteten er defekt, skal denne udskiftes af en elektriker eller en autoriseret servicemedarbejder.
- Der må aldrig flambers under emhætten.
- Apparatet bør anbringes således, at stikkontakten er lettilgængelig.
- Emhætten bør installeres med en mindstefstand på 65 cm fra kogeplader.

VIGTIG MEDDELELSE TIL EMHÆTTER MED HALOGENPÆRER

I tilfælde af at halogenpærene skal udskiftes, skal de udskiftes med pærer med aluminiumsreflektor og aldrig med tofarvede pærer, for således at undgå en unødvendig overophedning i lampeholderen.

FABRIKANTEN FRALÆGGER SIG ALT ANSVAR I TILFÆLDE AF, AT ALLE DE BESKREVNE ANGIVELSER TIL KORREKT INSTALLATION, VEDLIGEHOLDELSE OG BRUG AF EMHÆTTEN IKKE ER BLEVET OVERHOLDT.

Såfremt De måtte have brug for teknisk rådgivning eller ønsker en mere detaljeret information omkring vores produkter, er De velkommen til at kontakte vore autoriserede forhandlere.

FABRIKANT forbeholder sig ret til alforetage en hvilken som helst teknologiskforbedring eller ændring udenforudgående anvisning.

DEKORATIV EMHÆTTE

Kære kunde:

Vi er overbeviste om, at De vil være ovenud tilfreds med købet af denne emhætte, og at den vil opfylde alle Deres behov; for at De kan opnå et optimalt resultat i brugen af Deres emhætte, bedes De venligst læse denne brugervejledning grundigt.

INSTALLATIONS- VEDLIGEHOLDELSSES- OG BRUGSVEJLEDNING**Generelle anvisninger**

Før installation og brug af emhætten, skal De sikre Dem, at spændingen (V) og frekvensen (Hz.) angivet på datapladen svarer til spændingen og frekvensen på det sted, hvor produktet skal installeres.

Datapladen med de tekniske data findes på indersiden af produktet.

Med henblik på at opnå en optimal ydelse af luftudledningen, anbefaler vi Dem, at installationen af røret ikke er mindre end en diameter på 120 mm. Ligeledes tilrådes, at røret bør være af ubøjeligt PVC, (plastik).

ELEKTRISK TILSLUTNING

Emhættens kabel tilsluttes elstik/stikdåse.

Fabrikanten kan ikke holdes ansvarlig, hvis ikke alle de gældende og nødvendige sikkerhedsnormer til korrekt og normalt brug af den elektriske komponent overholdes.

Emhætten lever op til de Europæiske Direktiver EMC No. 89/336 CEE til beskyttelse imod radiale interferenser.

BETJENINGSPANELER:

Samtlige figurer på betjeningspanelerne er beskrevet på næstsidside side.

Betjeningspanel med skydeknap

Dette panel er placeret på emhættens nederste del og indeholder:

- En knap med 4 positioner til kontrol af motoren (position OFF, 1., 2. og 3. hastighed) (Ref. A).
- En lampe, som angiver, at motoren er i drift (Ref. B).
- En knap til at slukke/tænde lyset med (Ref. C).

Betjeningspanel med elektrisk knap

Dette panel er placeret på emhættens forreste del og indeholder:

- 3 trykknapper til kontrol af motoren (position 1., 2. og 3. hastighed) (ref. D).
- En lampe, som angiver at belysningen er tændt. (Ref. E).
- Lamper, som angiver at motoren er i drift (Ref. G).
- En trykknop til at slukke/tænde lyset med (Ref. F).

Tidsindstilling: For at tidsindstille den tid emhætten er i drift, skal man først vælge hastigheden, og når dette er gjort, skal hastighedsknappen holdes nede i to sekunder indtil det lysende led begynder at blinke. Fra dette øjeblik vil emhætten være i drift de næste 15 minutter.

Når de 15 minutter er gået, stopper motoren og belysningen slukker, i tilfælde af at den var tændt. Hvis man før tid ønsker at annullere tidsindstillingen, skal man trykke på den hastighedsknap, som er tidsindstillet, og motoren vil derved stoppe.

Betjeningspanel: fire hastigheder med digitalindikator

Dette panel befinder sig på den forreste side af emhætten og består af:

- Trykknop til belysning, (Ref: K).
- Trykknop til tænd/sluk for motoren, (Ref: L).
- Trykknop til nedsættelse af motorens hastighed, (Ref: M).
- Indikator af motorhastigheden, (Ref: N).
- Trykknop til forøgelse af motorhastigheden, (Ref: O).
- Trykknop til direkte aktivering af motorens TURBO hastighed, (Ref: P).
- Trykknop til timing af motoren, (Ref: Q).

Emhætten er i gang i 5 minutter med den nuværende hastighed og i 5 minutter i hver enkelt af de lavereliggende hastigheder, indtil den automatisk standser.

Betjeningspanel: fem trykknapper

Dette panel befinder sig på den forreste side af emhætten og består af:

- 3 tænd/slukknapper til kontrol af motoren, (indstilling 1, 2 og 3 hastighed), (Ref: V).
- Knap til standsning af motoren, (Ref: W).
- Kontrollampe til motorens funktion. (Ref: T).
- Tænd- og slukknop til belysning, (Ref: U).

Betjeningsknap med trykknop:

Dette panel er placeret på emhættens forreste del og indeholder:

- 3 knapper til kontrol af motoren (position 1., 2. og 3. hastighed) (Ref. H).
- En lampe, som angiver, at motoren er i drift (Ref. I).
- En knap til at tænde/slukke lyset med (Ref. J).

NOTE: For at 2. og 3. hastighed fungerer, skal 1. hastighed være aktiveret.

Bedieningspaneel met vier snelheden

Dit paneel bevindt zich aan de voorzijde van de afzuigkap en bevat:

- 4 drukknoppen ter bediening van de motorfuncties (positie 1e, 2e, 3e en turbo) (Ref. R)
- Drukknop belichtingslamp.

ONDERHOUD

- Reiniging.

Vooraleer eender welke bewerking uit te voeren moet u er steeds voor zorgen dat de voedingskabel niet aangesloten is en de schakelaar op off staat. De buitenkant reinigen met een vloeibaar niet bijtend wasmiddel en het gebruik van reinigingsmiddelen met schurende elementen vermijden.

- Vervanging van de lamp.

Vooraleer de lamp te vervangen moet u ervoor zorgen dat de afzuigkap niet aangesloten is. Verwijder de vetfilter en vervang de lamp door een nieuwe lamp met hetzelfde vermogen zoals aangegeven in de Technische Kenmerken.

Breng de filter terug op zijn plaats.

- Reiniging van de vetfilter.

Naargelang het gebruik en tenminste éénmaal per maand moeten de vetfilters gedemonteerd worden en gewassen in een vaatwasmachine of in warm water met afwasmiddel. Indien u een vaatwasmachine gebruikt is het aan te raden de filters rechtop te plaatsen teneinde te vermijden dat etensresten zich op de filters neerzetten. Na de filters afgespoeld en afgedroogd te hebben brengt u ze opnieuw op hun plaats, waarbij u omgekeerd tewerk gaat als bij het demonteren ervan.

BELANGRIJK:

- De afzuigkap niet aansluiten op een rookschoorsteen, verluchttingsbuizen of warmeluchtleidingen. Vooraleer het apparaat op buizen aan te sluiten moet u de gemeentelijke richtlijnen betreffende luchtuitlaten raadplegen en de toelating vragen van de verantwoordelijke van het gebouw. Vergewis u ervan of de ventilatie voldoende is, zelfs indien u de afzuigkap tegelijkertijd met een ander product gebruikt.
- Gelieve bij het bakken of braden de potten of pannen nooit onbewaakt te laten, gezien de olie overheet kan worden of in brand kan schieten. Het gevaar voor verbranding is groter bij reeds gebruikte olie.
- Gebruik de afzuigkap nooit in ruimten waar reeds andere apparaten met aan het exterieur verbonden af laten in gebruik zijn, tenzij een perfecte ventilatie van de bedoelde ruimte verzekerd is.
- Voor het voorkomen van brand moeten al deze raadgevingen en de regelmatige reiniging van de vetfilters streng in acht genomen worden.
- Bij een elektrostatische ontlading (ESD) kan het voorkomen dat dit apparaat ophoudt te werken. Schakel het apparaat uit (OFF) en opnieuw aan (ON); het zal perfect functioneren. Elk risico is en blijft volstrekt uitgesloten.
- Bij beschadiging van de elektrische voedingskabel moet deze vervangen worden door een officiële dienst of een bevoegde vertegenwoordiger.
- Men dient geen geflambeerde gerechten onder de ingeschakelde wasemkap klaar te maken.
- Het apparaat dient zo geplaatst te worden, dat de aansluitplug bereikbaar is.
- De afzuigkap dient op minimaal 65cm afstand boven de kookplaats geïnstalleerd te worden.

BELANGRIJKE WAARSCHUWING VOOR AFZUIGKAPPEN MET HALOGEENLAMPEN

Ingeval van vervanging van halogeenlampen moeten deze vervangen worden door lampen met een aluminiumreflector en in geen geval door kleurensplitsende lampen, teneinde onnodige oververhitting van de lamphouder te voorkomen.

DE FABRIKANT AANVAARDT GEEN ENKELE VERANTWOORDELIJKHEID INGEVAL DE VOOR DE INSTALLATIE, HET ONDERHOUD EN HET GEBRUIK VAN DE AFZUIGKAP BESCHREVEN RICHTLIJNEN NIET WORDEN NAGELEEFD.

Indien U technische hulp of nadere informatie over onze producten nodig hebt, kunt U contact met ons dealer opnemen.

Vergeet niet dit bewijs bij aankoop van het apparaat behoorlijk in te vullen.

CHAMINÉ EXTRACTORA DECORATIVA

Estimado cliente:

Temos a certeza de que a aquisição do nosso exaustor de fumos irá satisfazer plenamente as suas necessidades. Para que tal aconteça, pedimos-lhe que siga atentamente as instruções do manual, através do qual obterá um resultado ideal durante a utilização do exaustor.

INSTRUÇÕES DE INSTALAÇÃO MANUTENÇÃO E UTILIZAÇÃO**Indicações gerais**

Antes de instalar e utilizar o exaustor, deverá assegurar-se de que a tensão (V) e a frequência (Hz) indicadas na placa das características correspondem àquelas existentes no local onde pretende instalar o produto.

A placa das características, onde se indicam as especificações técnicas, encontra-se no interior do produto.

Para um maior rendimento da extracção de fumos aconselhamos que a instalação do tubo seja de um diâmetro não inferior a 120mm. Também aconselhamos que o tubo seja de PVC rígido.

LIGAÇÃO ELÉCTRICA

Ligar o cabo do exaustor a uma tomada ou a um interruptor onipolar, que deverá ter como mínimo uma distância de abertura de contactos de 3mm.

O fabricante não assumirá quaisquer responsabilidades caso não se observem todas as normas de segurança vigentes e necessárias para o funcionamento correcto e normal da parte eléctrica.

O exaustor respeita as Directivas Europeias EMC N° 89/336 CEE referentes à protecção contra interferências radiais.

PAINÉIS DE COMANDO:

Todas as figuras dos painéis de comando estão situadas na penúltima página.

Painel de comando com comutador deslizante

Este painel está situado na parte inferior da chaminé e compreende:

- Comutador com 4 posições para o controlo do motor (posição OFF, 1ª, 2ª e 3ª velocidade) (Ref. A).
- Lâmpada de controlo do funcionamento do motor (Ref. B).
- Interruptor da lâmpada de iluminação (Ref. C).

Painel de comando com botão electrónico

Este painel está situado na parte frontal da chaminé e compreende:

- 3 botões para o controlo do motor (posição 1ª, 2ª e 3ª velocidade) (ref. D).
- Lâmpada de controlo do funcionamento da iluminação. (Ref. E).
- Lâmpadas de controlo do funcionamento do motor (Ref. G).
- Interruptor da lâmpada de iluminação (Ref. F).

Temporização: Para definir o tempo de funcionamento do exaustor. Uma vez seleccionada a velocidade, deverá pressionar o botão durante dois segundos, até que o led luminoso pisque, começando então a contagem até 15 minutos.

Uma vez transcorrido o tempo definido, o motor parará e a luz, se estiver acendida, apagar-se-á. Caso queira anular a temporização, pulse o botão do temporizador e o motor deixará de funcionar.

Painel de comando de quatro velocidades com indicador digital

Este painel está situado na parte frontal da chaminé e compreende:

- Botão para a lâmpada de iluminação (ref. K).
- Botão para apagar / ligar o motor (ref. L).
- Botão para a redução da velocidade do motor (ref. M).
- Indicador da velocidade do motor (ref. N).
- Botão para o aumento da velocidade do motor (ref. O).
- Botão para a activação directa da velocidade TURBO do motor (ref. P).
- Botão para a temporização do motor (ref. Q).

A chaminé funcionará 5 minutos na velocidade em curso e 5 minutos em cada uma das inferiores até à paragem total.

Painel de comando de cinco botões

Este painel está situado na parte frontal da chaminé e compreende:

- 3 interruptores para o controlo do motor (posição 1ª, 2ª e 3ª velocidade) (ref W)
- Botão de paragem do motor (ref V)
- Lâmpada de controlo de funcionamento do motor (ref T)

Interruptor para a lâmpada de iluminação (ref. U)

Painel de comando com 4 botões.

Este painel está situado na parte frontal da chaminé e compreende:

- 3 interruptores para o controlo do motor (posição 1ª, 2ª e 3ª velocidade) (ref. H).
- Lâmpada de controlo do funcionamento do motor (Ref. I).
- Interruptor da lâmpada de iluminação (Ref. J).

NOTA: Para o funcionamento da 2ª e 3ª velocidade é necessário ter a 1ª velocidade activada.

Painel de comando quatro velocidades

Este painel está situado na parte frontal da chaminé e compreende:

- 4 botões para o controlo do funcionamento do motor (posição 1ª, 2ª, 3ª e turbo) (Ref R)
- Botão para a lâmpada de iluminação.

MANUTENÇÃO

- Limpeza.

Antes de efectuar qualquer operação, assegure-se sempre de que o cabo da alimentação de corrente não está ligado e de que o interruptor se encontra na posição de apagar. Limpar a zona exterior com um detergente líquido não corrosivo e evitar o uso de produtos de limpeza abrasivos.

- Mudança da lâmpada.

Antes de substituir a lâmpada assegure-se de que o exaustor não está ligado. Retire o filtro de gordura e mude a lâmpada por uma nova de potência igual à indicada nas Características Técnicas. Volte a colocar o filtro no local indicado.

- Limpeza do filtro de gordura

Como consequência da utilização, os filtros terão de ser desmontados e lavados uma vez ao mês, como mínimo, na máquina de lavar loiça ou à mão, com água quente e detergente. Se usar a máquina de lavar loiça, recomenda-se que coloque os filtros na posição vertical de modo a evitar que os restos de comida se depositem sobre os mesmos. Depois de os ter enxaguado e secado, coloque-os novamente no seu sítio, realizando de forma inversa o procedimento usado para a desmontagem.

IMPORTANTE:

- Não ligue o exaustor a uma conduta de fumos, tubagens de ventilação ou condutas de ar quente. Antes de ligar a tubagens, consulte as normas municipais sobre saídas de ar, e peça a autorização necessária ao administrador do condomínio. Certifique-se de que a ventilação é apropriada, inclusive se utilizar em simultâneo o exaustor e outro produto.
- Quando fritar, não deixe as frigideiras abandonadas e sem vigilância, uma vez que o óleo pode aquecer demasiado ou incendiar-se. No caso de óleo já usado, o risco de combustão é mais elevado.
- Não utilize nunca o exaustor em locais onde funcionem outros aparelhos com saídas de descarga para o exterior, a não ser que não se possa garantir uma perfeita ventilação do referido local.
- Para evitar possíveis incêndios, todos estes conselhos, assim como a limpeza periódica dos filtros de gordura, deverão ser rigorosamente seguidos.
- Durante uma descarga electrostática (ESD) é provável que este aparelho deixe de funcionar. Desligue o aparelho (OFF) e volte a ligá-lo (ON), e já funcionará correctamente. Não há, nem haverá, a possibilidade de qualquer risco.
- Caso se produza alguma avaria no cabo de alimentação eléctrica, a substituição do mesmo deverá ser efectuada por um serviço de assistência técnica ou por um agente autorizado.
- Nunca flamejar sob a campana extractora
- O aparelho deve ser colocado em local em que exista uma tomada de corrente eléctrica.
- A chaminé deve ser instalada a uma distância mínima de 65cm da superfície do fogão.

AVISO IMPORTANTE PARA CHAMINÉS COM LÂMPADAS HALOGENICAS

Caso substitua as lâmpadas halogénicas, deverá fazê-lo por lâmpadas com reflector de alumínio, e nunca por lâmpadas dicrónicas, de maneira a evitar um sobreaquecimento no suporte da lâmpada.

O FABRICANTE NÃO ASSUMIRÁ QUAISQUER RESPONSABILIDADES CASO NÃO SE OBSERVEM TODAS AS DESCRITAS REFERENTES À INSTALAÇÃO, MANUTENÇÃO E UTILIZAÇÃO ADEQUADA DO EXAUSTOR COM CHAMINÉ.

Se necessita de algum tipo de assistência técnica ou deseja mais informação sobre os nossos produtos, não hesite em contactar com o nosso distribuidor oficial.

O FABRICANTE reserva-se o direito de efectuar qualquer melhora tecnológica prévio aviso.